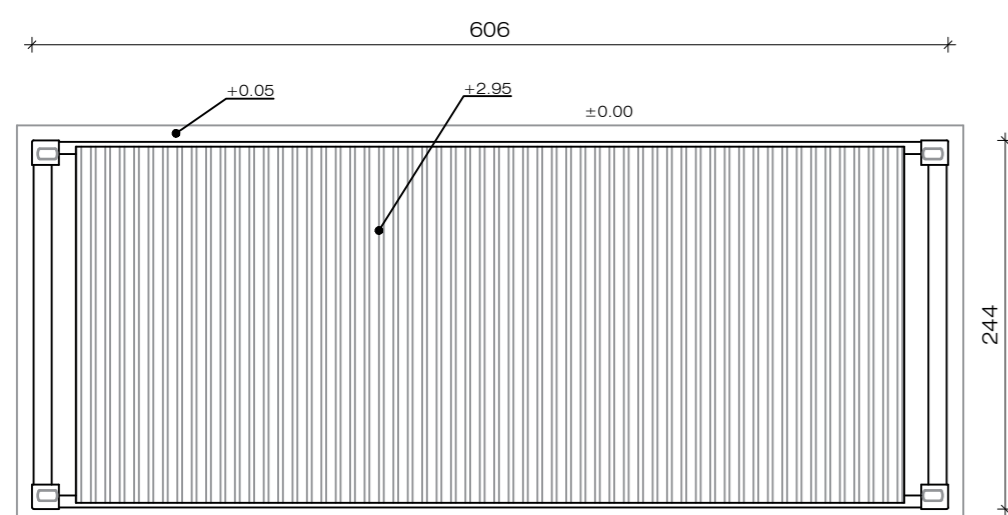
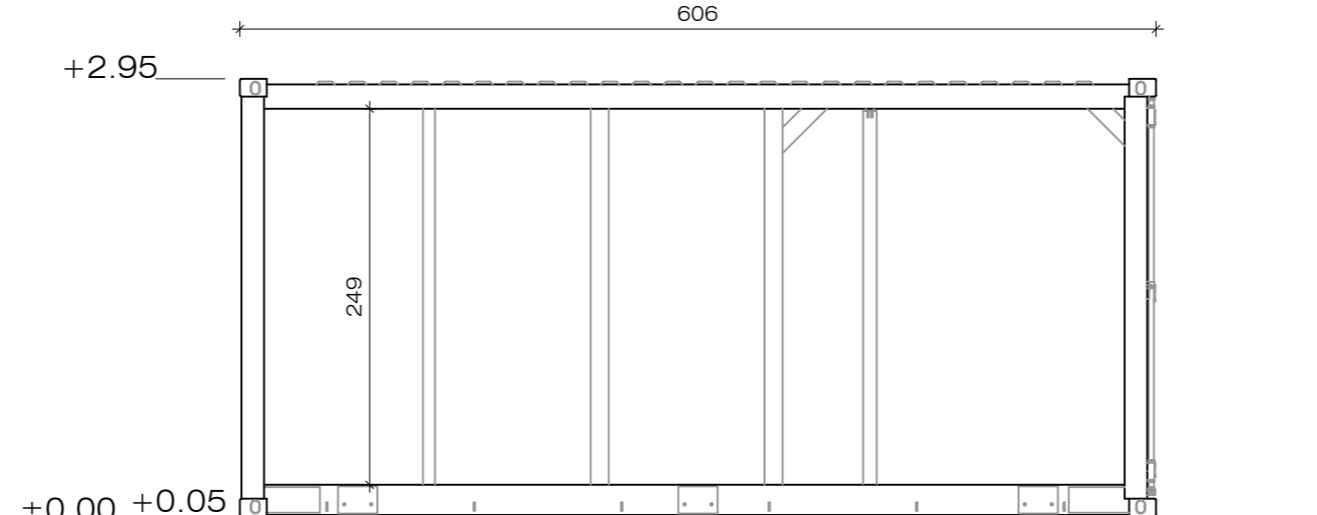


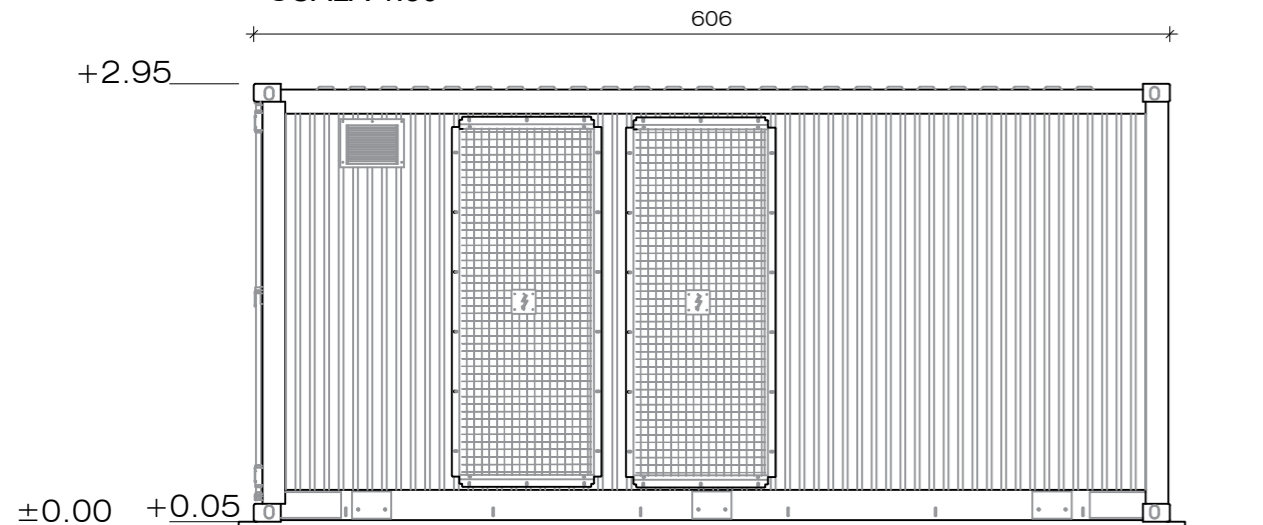
PIANTA
SCALA 1:50



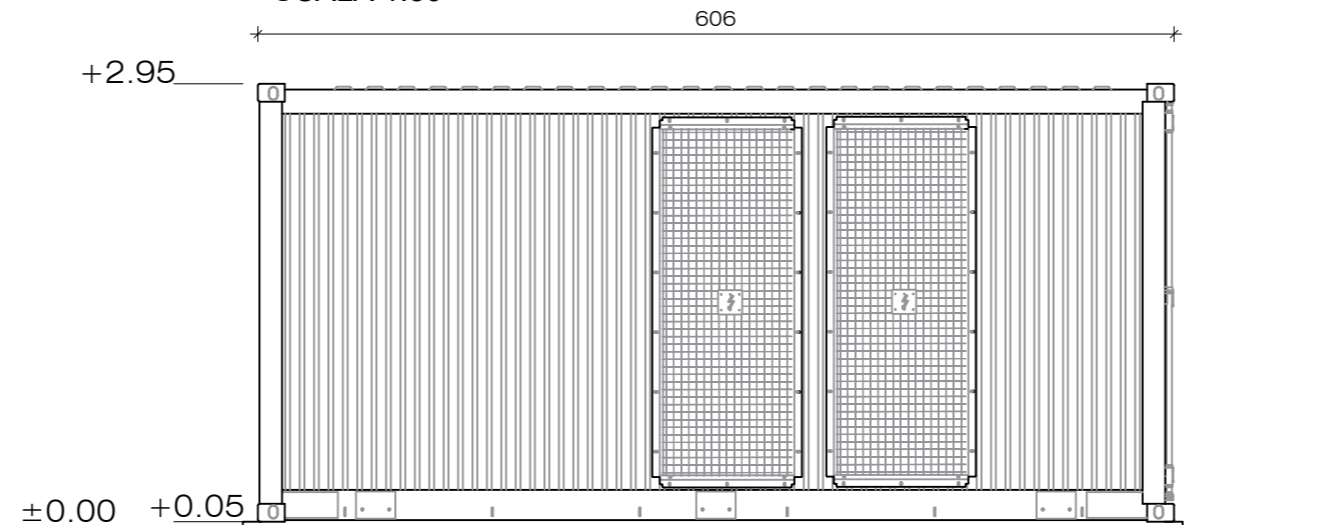
SEZIONE
SCALA 1:50



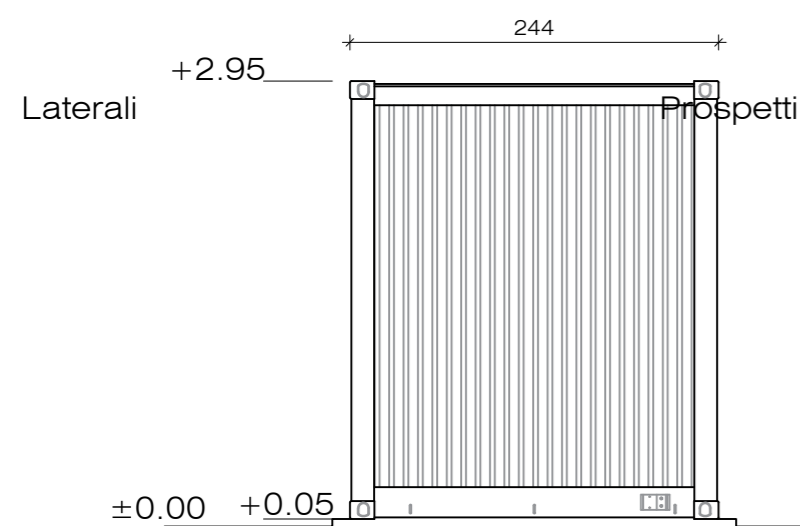
PROSPETTO FRONTALE
SCALA 1:50



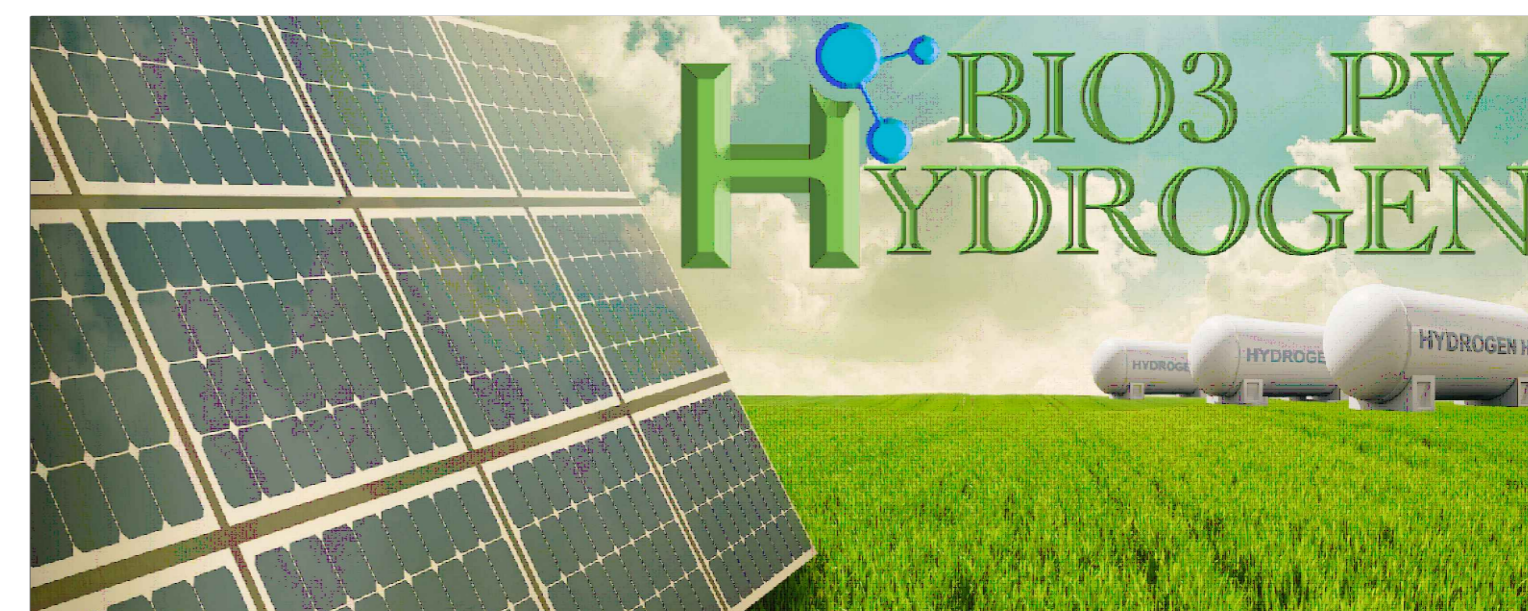
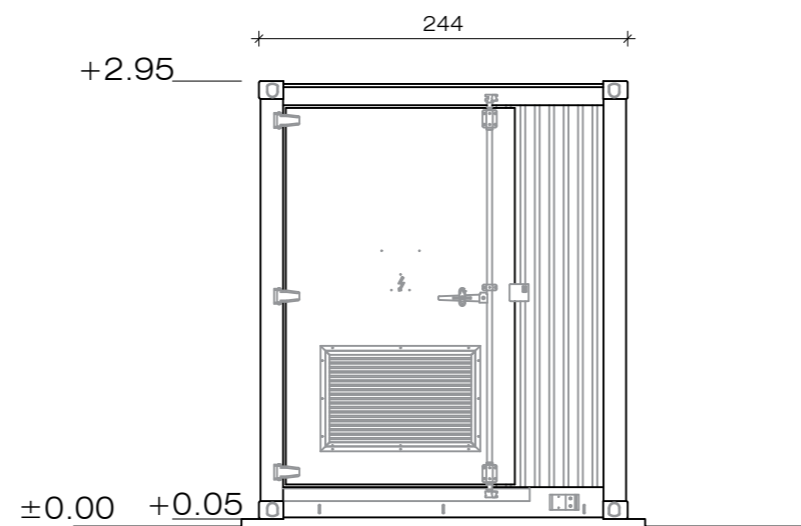
PROSPETTO RETRO
SCALA 1:50



PROSPETTO LATO DESTRO
SCALA 1:50



PROSPETTO LATO SINISTRO
SCALA 1:50



IMPIANTO FOTOVOLTAICO CON OPERE DI CONNESSIONE E PRODUZIONE IDROGENO

BIO3 PV HYDROGEN S.R.L.

POTENZA IMPIANTO 24,60 MW FV + 4,00 MW H₂ - COMUNE DI STATTE (TA)

Proponente

BIO3 PV HYDROGEN S.R.L.

VIA GIOVANNI BOVIO 84 - 76014 SPINAZZOLA (BT) - P.IVA: 08695720725 - PEC: bio3pvhydrogen@pec.it

Progettazione

Ing. Antonello Ruttilio

VIA R. ZANDONAI 4 - 44124 - FERRARA (FE) - P.IVA: 00522150382 - PEC: incico@pec.it
Tel.: +39 0532 202613 - email: a.ruttilio@incico.com

Collaboratori

Ing. Lorenzo Stocchino

VIA R. ZANDONAI 4 - 44124 - FERRARA (FE) - P.IVA: 00522150382 - PEC: incico@pec.it
Tel.: +39 0532 202613 - email: l.stocchino@incico.com

Coordinamento progettuale

Envidev Consulting s.r.l.

CORSO VITTORIO EMANUELE II 287 - 00186 - ROMA (RM) - P.IVA: 01653460558 - PEC: envidev_csrl@pec.it
Tel.: +39 3666 376 932 - email: francesco@envidevconsulting.com

Titolo Elaborato

CABINA IDROGENO 20KV

| LIVELLO PROGETTAZIONE | COD. ELABORATO | FILE NAME | DATA | SCALA |
|-----------------------|----------------|--|----------|-------|
| DEFINITIVO | PD_TAV18 | 22ENV02_PD_TAV18.00 - CABINA IDROGENO 20KV.DWG | 12/10/23 | 1:50 |

Revisioni

| REV. | DATA | DESCRIZIONE | ESEGUITO | VERIFICATO | APPROVATO |
|------|-------------|----------------------|----------|------------|-----------|
| 0 | OTTOBRE '23 | EMISSIONE PERMITTING | LBO | LST | ARU |



COMUNE DI STATTE (TA)
REGIONE PUGLIA

