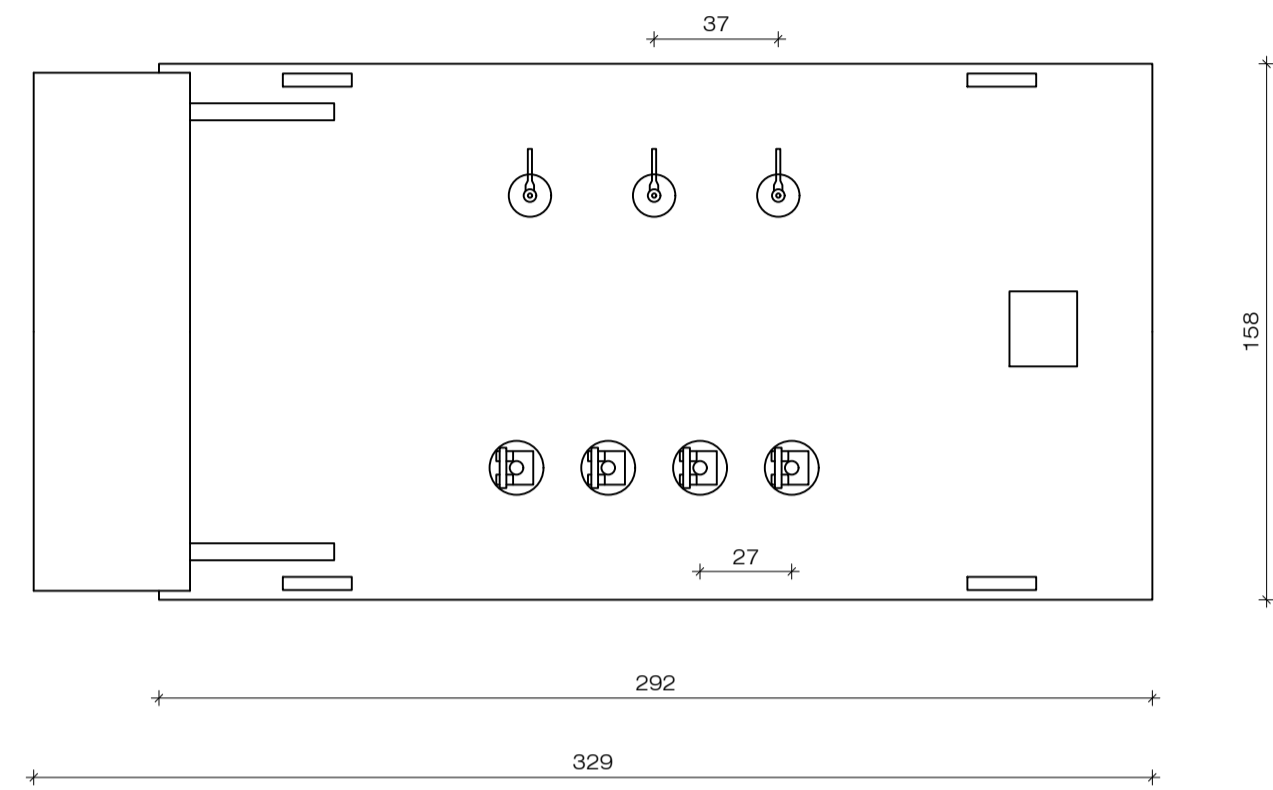
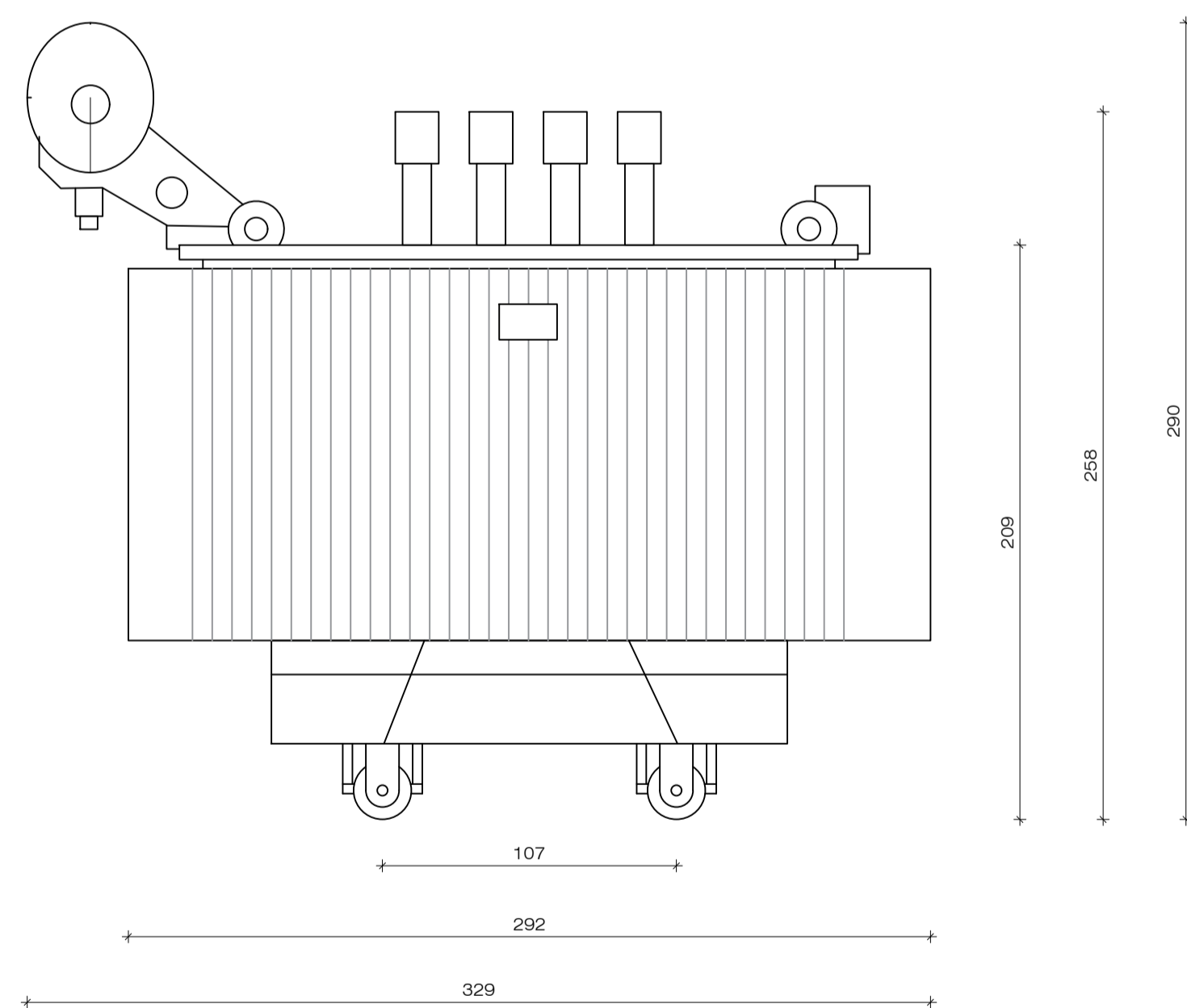


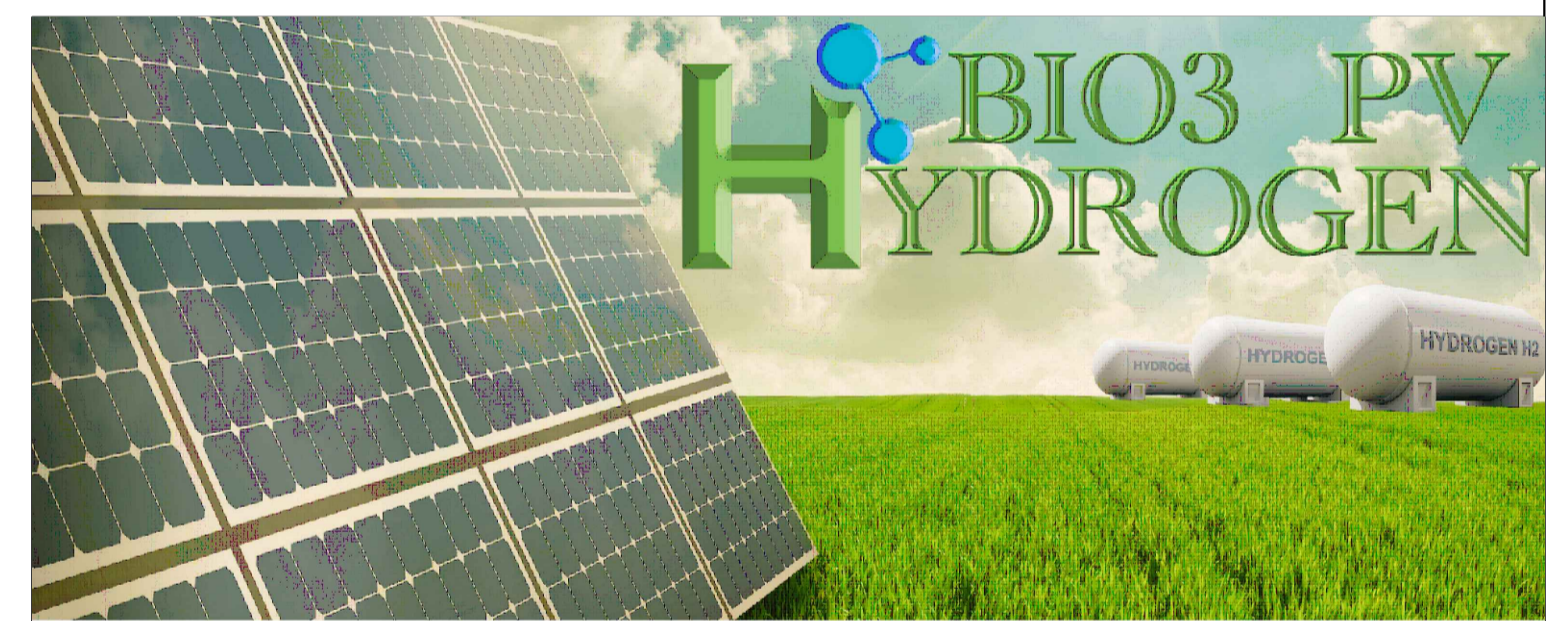
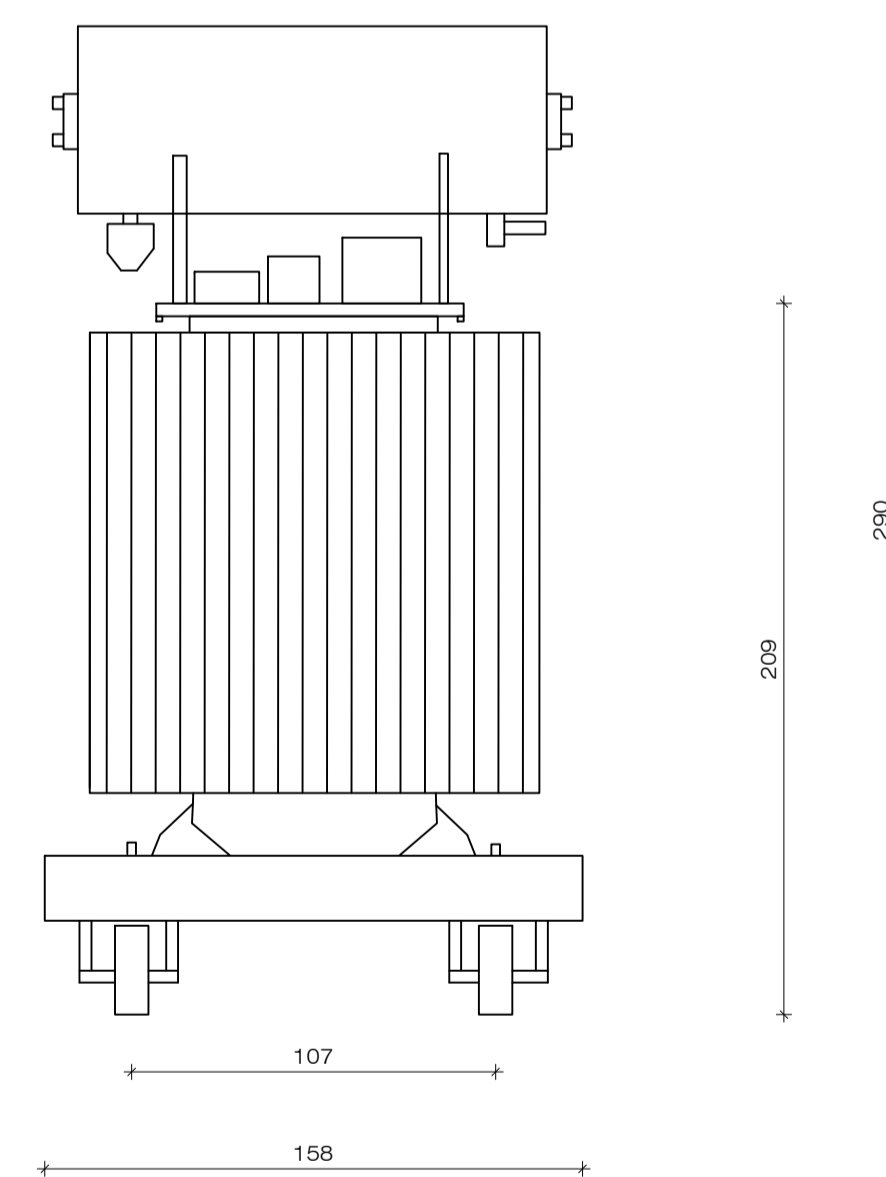
PIANTA



PROSPETTO FRONTE



PROSPETTO LATERALE



IMPIANTO FOTOVOLTAICO CON OPERE DI CONNESSIONE E PRODUZIONE IDROGENO

BIO3 PV HYDROGEN S.R.L.

POTENZA IMPIANTO 24,60 MW FV + 4,00 MW H₂ - COMUNE DI STATTE (TA)

Proponente

BIO3 PV HYDROGEN S.R.L.

VIA GIOVANNI BOVIO 84 - 76014 SPINAZZOLA (BT) - P.IVA: 08695720725 - PEC: bio3pvhydrogen@pec.it

Progettazione 

Ing. Antonello Ruttilio

VIA R. ZANDONAI 4 - 44124 - FERRARA (FE) - P.IVA: 00522150382 - PEC: inclco@pec.it
Tel.: +39 0532 202613 - email: a.ruttilio@inclco.com

Collaboratori 

Ing. Lorenzo Stocchino

VIA R. ZANDONAI 4 - 44124 - FERRARA (FE) - P.IVA: 00522150382 - PEC: inclco@pec.it
Tel.: +39 0532 202613 - email: l.stocchino@inclco.com

Coordinamento progettuale 

Envidev Consulting s.r.l.

CORSO VITTORIO EMANUELE II 287 - 00186 - ROMA (RM) - P.IVA: 01653460558 - PEC: envidev_csrl@pec.it
Tel.: +39 3666 376 932 - email: francesco@envidevconsulting.com

Titolo Elaborato

Trasformazione BT/AT

LIVELLO PROGETTAZIONE	COD. ELABORATO	FILE NAME	DATA	SCALA
DEFINITIVO	PD_TAV36	22ENV02_PD_TAV36_00 - TRASFORMATORE AT-BT 36-20KV.DWG	12/10/23	1:25

Revisioni

REV.	DATA	DESCRIZIONE	ESEGUITO	VERIFICATO	APPROVATO
0	OTTOBRE '23	EMISSIONE PERMITTING	LBO	LST	ARU



COMUNE DI STATTE (TA)
REGIONE PUGLIA

