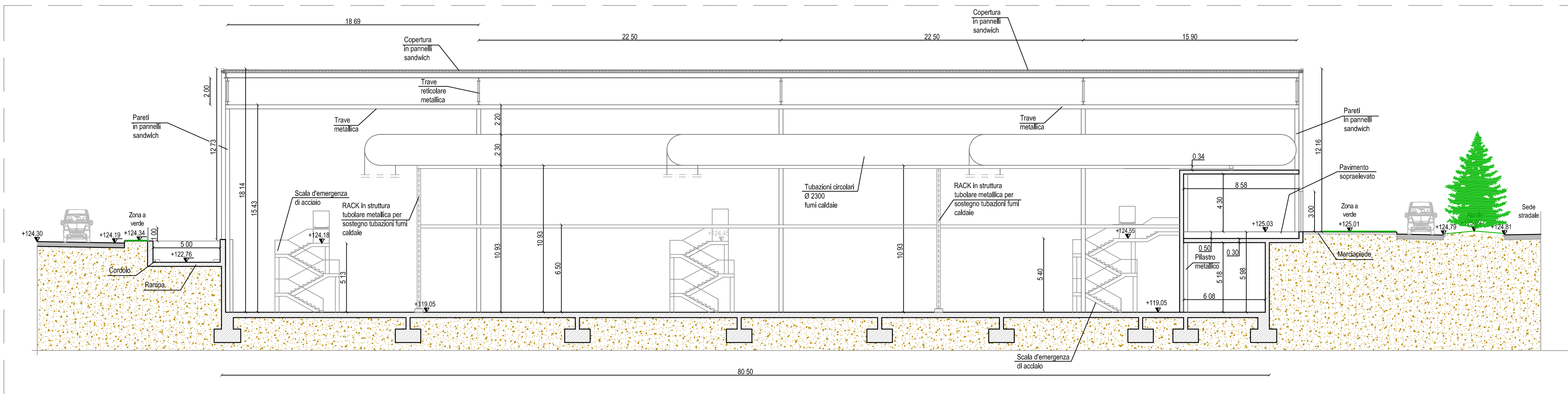
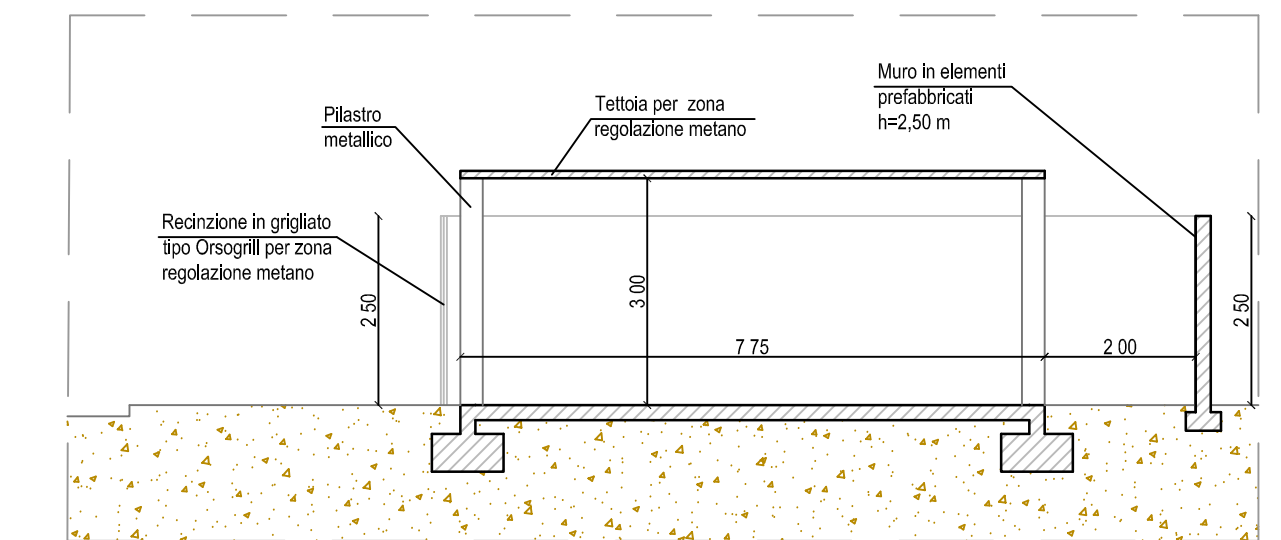


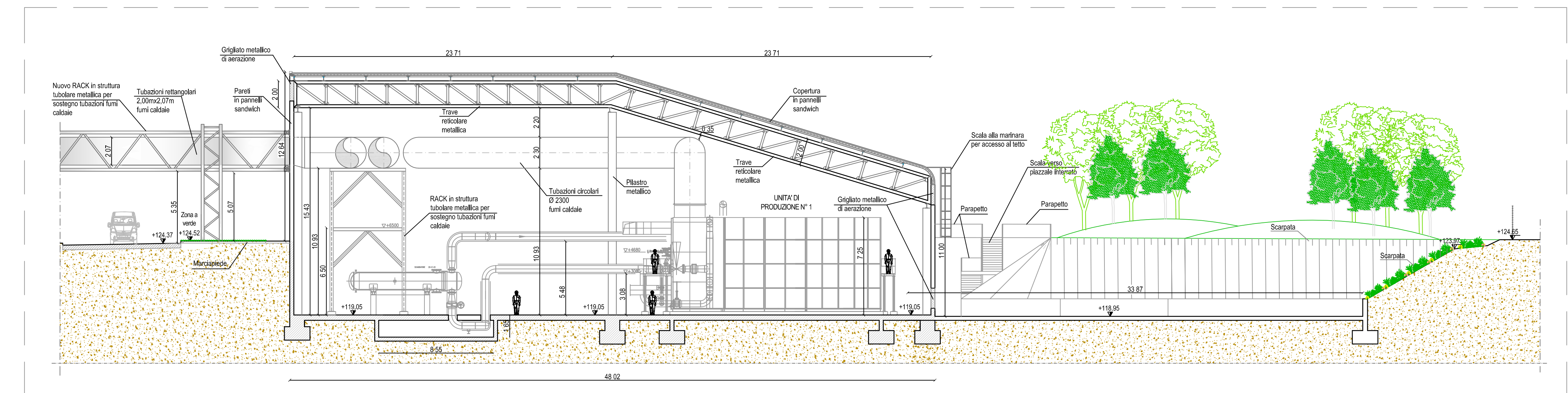
SEZIONE A-A DI PROGETTO - Scala 1:200



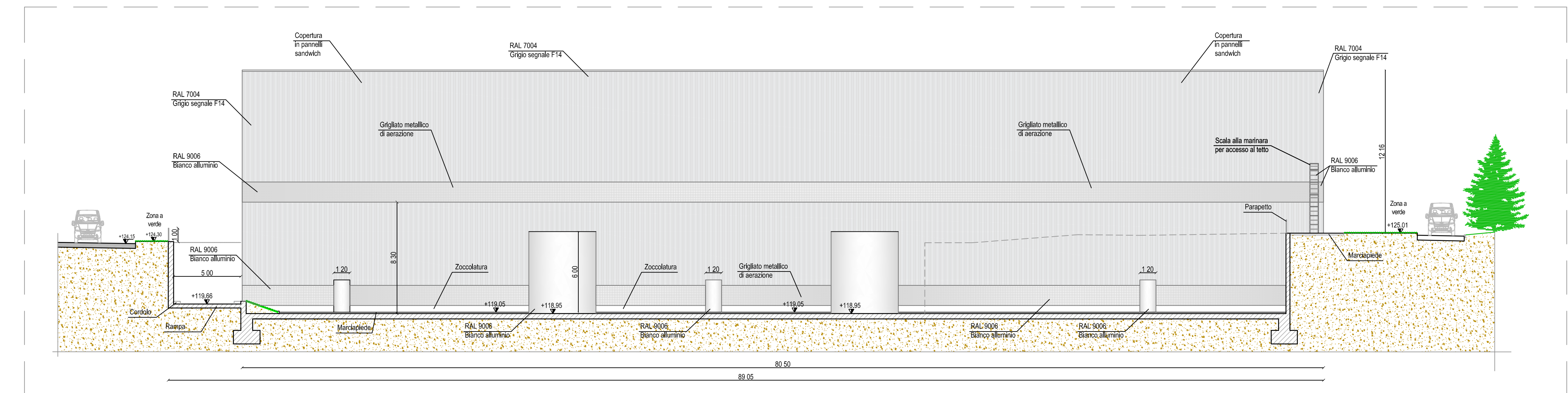
SEZIONE D-D DI PROGETTO - Scala 1:100



SEZIONE B-B DI PROGETTO - Scala 1:200



SEZIONE C-C DI PROGETTO - Scala 1:200



LEGENDA

- RAL 7004 (Grigio segnale F14): Edificio
- RAL 9006 (Bianco alluminio): Struttura rack, griglie aerazione e porte

1	Aggiornamento					09/10/13
0	Prima emissione					11/04/13
Rev	Scopo emissione/ Issue scope	Descrizione/ Revision description	Redazione/ Prepared	Controllato/ Checked	Approvato/ Approved	Data/ Date

Progetto/Project :
**- CENTRALE DEL TELERISCALDAMENTO LAMARMORA -
 INSTALLAZIONE DI NUOVE CALDAIE PER LA GENERAZIONE
 SEMPLICE DI CALORE ALIMENTATE A GAS NATURALE**

Titolo/Title :
**NUOVO EDIFICIO CALDAIE
 Progetto definitivo
 Sezioni impianto in progetto con studio cromatico**

Committente: a2a Calore & Servizi
 Via A. Lanamora, 230 - 25124 - Brescia

Progettista: **Ing. Sergio Flamini**
 Viale Piave 50/b
 25123 Brescia
 Tel. 030/2428167 Fax 030/2477716
 E-mail: ing.flamini@libero.it

Commissio/Job n°	Identificativo/Document n°	Formato/Size	Scala/Scale	Foglio/Sheet	Di/Of
	CLAM-NCS-D-SGT-A-DS-005	A1	1:200	1	1