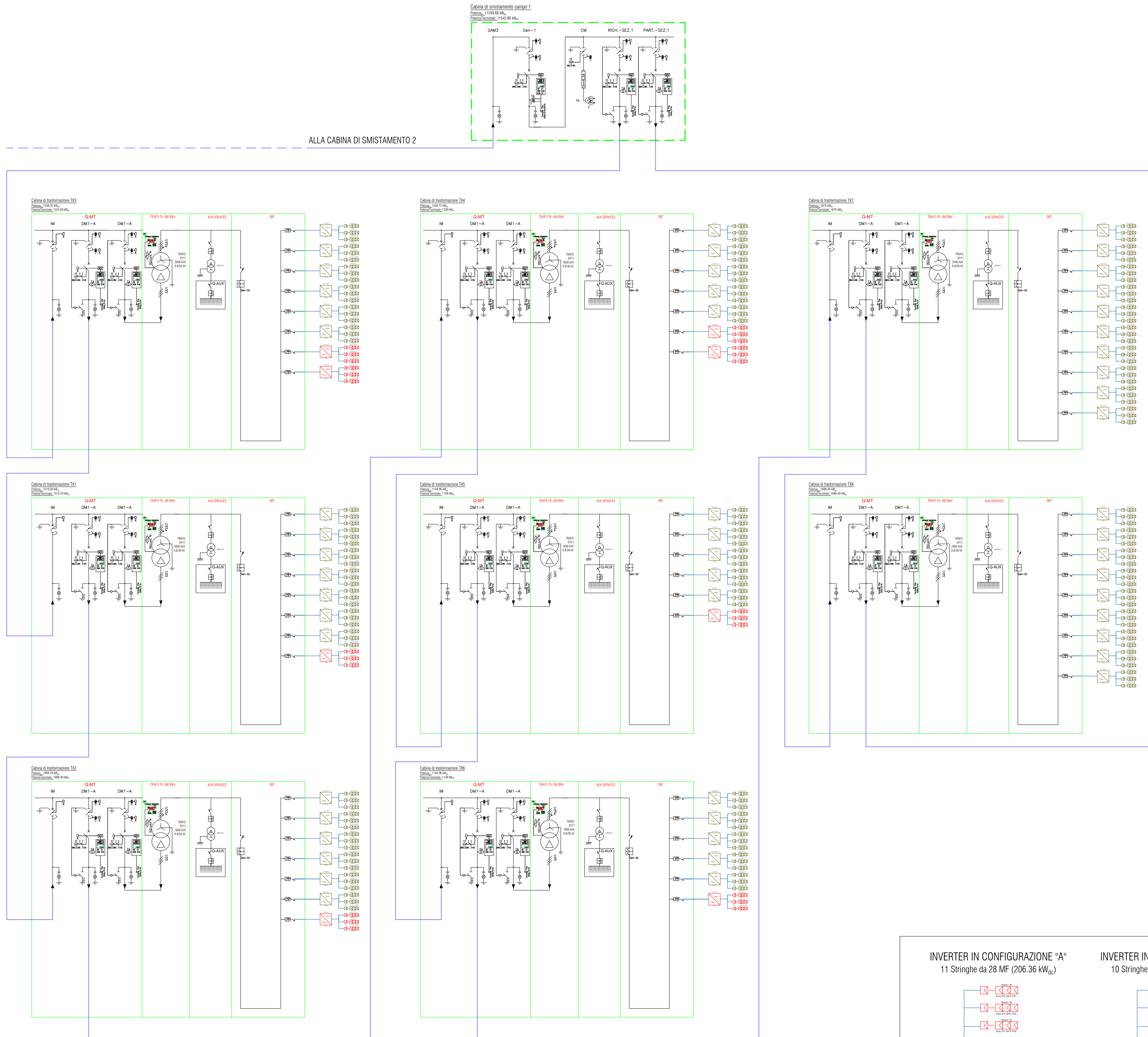
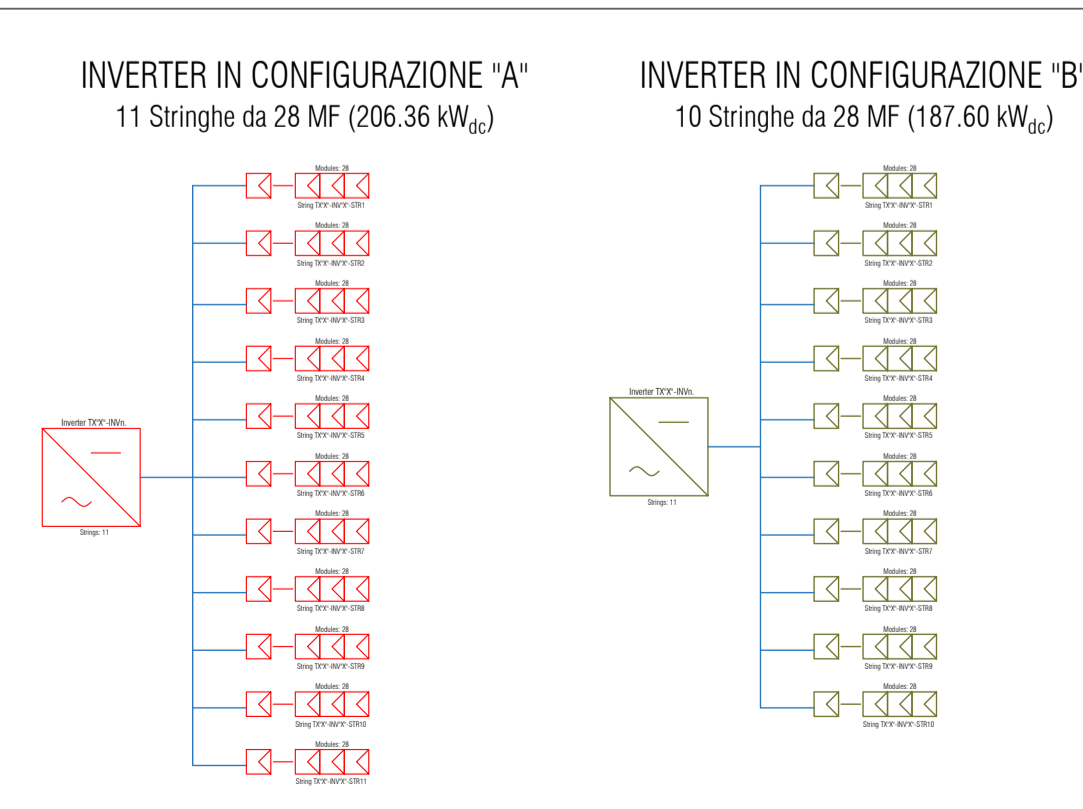


# SCHEMA ELETTRICO UNIFILARE - CAMPO 1

## DETTAGLIO CONFIGURAZIONE ELETTRICA SOTTOCAMPI



- Potenza di generazione: 26170.20 kW<sub>ac</sub>  
 Potenza nominale: 26074.80 kW<sub>ac</sub>
- Sottocampo 1 TX1:
- Tipo modulo: CSI Solar BHIKu7 da 670 W
  - Tipo Inverter di stringa: Huawei SUN2000 215KTL da 200 kW di potenza attiva
  - Numero di stringhe da 28 MF: 81
  - Numero di inverter a cui afferiscono 10 stringhe: 7
  - Numero di inverter a cui afferiscono 11 stringhe: 1
  - Numero di inverter a cui afferiscono 11 stringhe: 1
  - Potenza di generazione: 1513.20 kW<sub>ac</sub>
  - Potenza nominale: 1513.20 kW<sub>ac</sub>
- Sottocampo 2 TX2:
- Tipo modulo: CSI Solar BHIKu7 da 670 W
  - Tipo Inverter di stringa: Huawei SUN2000 215KTL da 200 kW di potenza attiva
  - Numero di stringhe da 28 MF: 71
  - Numero di inverter a cui afferiscono 10 stringhe: 6
  - Numero di inverter a cui afferiscono 11 stringhe: 1
  - Numero di inverter a cui afferiscono 11 stringhe: 1
  - Potenza di generazione: 1538.52 kW<sub>ac</sub>
  - Potenza nominale: 1525.60 kW<sub>ac</sub>
- Sottocampo 3 TX3:
- Tipo modulo: CSI Solar BHIKu7 da 670 W
  - Tipo Inverter di stringa: Huawei SUN2000 215KTL da 200 kW di potenza attiva
  - Numero di stringhe da 28 MF: 82
  - Numero di inverter a cui afferiscono 10 stringhe: 6
  - Numero di inverter a cui afferiscono 11 stringhe: 2
  - Numero di inverter a cui afferiscono 11 stringhe: 2
  - Potenza di generazione: 1538.52 kW<sub>ac</sub>
  - Potenza nominale: 1525.60 kW<sub>ac</sub>
- Sottocampo 4 TX4:
- Tipo modulo: CSI Solar BHIKu7 da 670 W
  - Tipo Inverter di stringa: Huawei SUN2000 215KTL da 200 kW di potenza attiva
  - Numero di stringhe da 28 MF: 72
  - Numero di inverter a cui afferiscono 10 stringhe: 5
  - Numero di inverter a cui afferiscono 11 stringhe: 2
  - Numero di inverter a cui afferiscono 11 stringhe: 2
  - Potenza di generazione: 1550.72 kW<sub>ac</sub>
  - Potenza nominale: 1538 kW<sub>ac</sub>
- Sottocampo 5 TX5:
- Tipo modulo: CSI Solar BHIKu7 da 670 W
  - Tipo Inverter di stringa: Huawei SUN2000 215KTL da 200 kW di potenza attiva
  - Numero di stringhe da 28 MF: 61
  - Numero di inverter a cui afferiscono 10 stringhe: 5
  - Numero di inverter a cui afferiscono 11 stringhe: 1
  - Numero di inverter a cui afferiscono 11 stringhe: 1
  - Potenza di generazione: 1144.36 kW<sub>ac</sub>
  - Potenza nominale: 1138 kW<sub>ac</sub>
- Sottocampo 6 TX6:
- Tipo modulo: CSI Solar BHIKu7 da 670 W
  - Tipo Inverter di stringa: Huawei SUN2000 215KTL da 200 kW di potenza attiva
  - Numero di stringhe da 28 MF: 61
  - Numero di inverter a cui afferiscono 10 stringhe: 5
  - Numero di inverter a cui afferiscono 11 stringhe: 1
  - Numero di inverter a cui afferiscono 11 stringhe: 1
  - Potenza di generazione: 1144.36 kW<sub>ac</sub>
  - Potenza nominale: 1138 kW<sub>ac</sub>
- Sottocampo 7 TX7:
- Tipo modulo: CSI Solar BHIKu7 da 670 W
  - Tipo Inverter di stringa: Huawei SUN2000 215KTL da 200 kW di potenza attiva
  - Numero di stringhe da 28 MF: 100
  - Numero di inverter a cui afferiscono 10 stringhe: 10
  - Numero di inverter a cui afferiscono 11 stringhe: 1
  - Numero di inverter a cui afferiscono 11 stringhe: 1
  - Potenza di generazione: 1876 kW<sub>ac</sub>
  - Potenza nominale: 1876 kW<sub>ac</sub>
- Sottocampo 8 TX8:
- Tipo modulo: CSI Solar BHIKu7 da 670 W
  - Tipo Inverter di stringa: Huawei SUN2000 215KTL da 200 kW di potenza attiva
  - Numero di stringhe da 28 MF: 90
  - Numero di inverter a cui afferiscono 10 stringhe: 9
  - Numero di inverter a cui afferiscono 11 stringhe: 1
  - Numero di inverter a cui afferiscono 11 stringhe: 1
  - Potenza di generazione: 1688.40 kW<sub>ac</sub>
  - Potenza nominale: 1688.40 kW<sub>ac</sub>
- Sottocampo 9 TX9:
- Tipo modulo: CSI Solar BHIKu7 da 670 W
  - Tipo Inverter di stringa: Huawei SUN2000 215KTL da 200 kW di potenza attiva
  - Numero di stringhe da 28 MF: 112
  - Numero di inverter a cui afferiscono 10 stringhe: 9
  - Numero di inverter a cui afferiscono 11 stringhe: 2
  - Numero di inverter a cui afferiscono 11 stringhe: 2
  - Potenza di generazione: 2101.12 kW<sub>ac</sub>
  - Potenza nominale: 2088.40 kW<sub>ac</sub>
- Sottocampo 10 TX10:
- Tipo modulo: CSI Solar BHIKu7 da 670 W
  - Tipo Inverter di stringa: Huawei SUN2000 215KTL da 200 kW di potenza attiva
  - Numero di stringhe da 28 MF: 101
  - Numero di inverter a cui afferiscono 10 stringhe: 9
  - Numero di inverter a cui afferiscono 11 stringhe: 1
  - Numero di inverter a cui afferiscono 11 stringhe: 1
  - Potenza di generazione: 1894.76 kW<sub>ac</sub>
  - Potenza nominale: 1888.40 kW<sub>ac</sub>
- Sottocampo 11 TX11:
- Tipo modulo: CSI Solar BHIKu7 da 670 W
  - Tipo Inverter di stringa: Huawei SUN2000 215KTL da 200 kW di potenza attiva
  - Numero di stringhe da 28 MF: 100
  - Numero di inverter a cui afferiscono 10 stringhe: 10
  - Numero di inverter a cui afferiscono 11 stringhe: 1
  - Numero di inverter a cui afferiscono 11 stringhe: 1
  - Potenza di generazione: 1876 kW<sub>ac</sub>
  - Potenza nominale: 1876 kW<sub>ac</sub>
- Sottocampo 12 TX12:
- Tipo modulo: CSI Solar BHIKu7 da 670 W
  - Tipo Inverter di stringa: Huawei SUN2000 215KTL da 200 kW di potenza attiva
  - Numero di stringhe da 28 MF: 100
  - Numero di inverter a cui afferiscono 10 stringhe: 10
  - Numero di inverter a cui afferiscono 11 stringhe: 1
  - Numero di inverter a cui afferiscono 11 stringhe: 1
  - Potenza di generazione: 1876 kW<sub>ac</sub>
  - Potenza nominale: 1876 kW<sub>ac</sub>
- Sottocampo 13 TX13:
- Tipo modulo: CSI Solar BHIKu7 da 670 W
  - Tipo Inverter di stringa: Huawei SUN2000 215KTL da 200 kW di potenza attiva
  - Numero di stringhe da 28 MF: 91
  - Numero di inverter a cui afferiscono 10 stringhe: 8
  - Numero di inverter a cui afferiscono 11 stringhe: 1
  - Numero di inverter a cui afferiscono 11 stringhe: 1
  - Potenza di generazione: 1707.16 kW<sub>ac</sub>
  - Potenza nominale: 1700.80 kW<sub>ac</sub>
- Sottocampo 14 TX14:
- Tipo modulo: CSI Solar BHIKu7 da 670 W
  - Tipo Inverter di stringa: Huawei SUN2000 215KTL da 200 kW di potenza attiva
  - Numero di stringhe da 28 MF: 91
  - Numero di inverter a cui afferiscono 10 stringhe: 8
  - Numero di inverter a cui afferiscono 11 stringhe: 1
  - Numero di inverter a cui afferiscono 11 stringhe: 1
  - Potenza di generazione: 1707.16 kW<sub>ac</sub>
  - Potenza nominale: 1700.80 kW<sub>ac</sub>
- Sottocampo 15 TX15:
- Tipo modulo: CSI Solar BHIKu7 da 670 W
  - Tipo Inverter di stringa: Huawei SUN2000 215KTL da 200 kW di potenza attiva
  - Numero di stringhe da 28 MF: 91
  - Numero di inverter a cui afferiscono 10 stringhe: 8
  - Numero di inverter a cui afferiscono 11 stringhe: 1
  - Numero di inverter a cui afferiscono 11 stringhe: 1
  - Potenza di generazione: 1707.16 kW<sub>ac</sub>
  - Potenza nominale: 1700.80 kW<sub>ac</sub>
- Sottocampo 16 TX16:
- Tipo modulo: CSI Solar BHIKu7 da 670 W
  - Tipo Inverter di stringa: Huawei SUN2000 215KTL da 200 kW di potenza attiva
  - Numero di stringhe da 28 MF: 91
  - Numero di inverter a cui afferiscono 10 stringhe: 8
  - Numero di inverter a cui afferiscono 11 stringhe: 1
  - Numero di inverter a cui afferiscono 11 stringhe: 1
  - Potenza di generazione: 1707.16 kW<sub>ac</sub>
  - Potenza nominale: 1700.80 kW<sub>ac</sub>



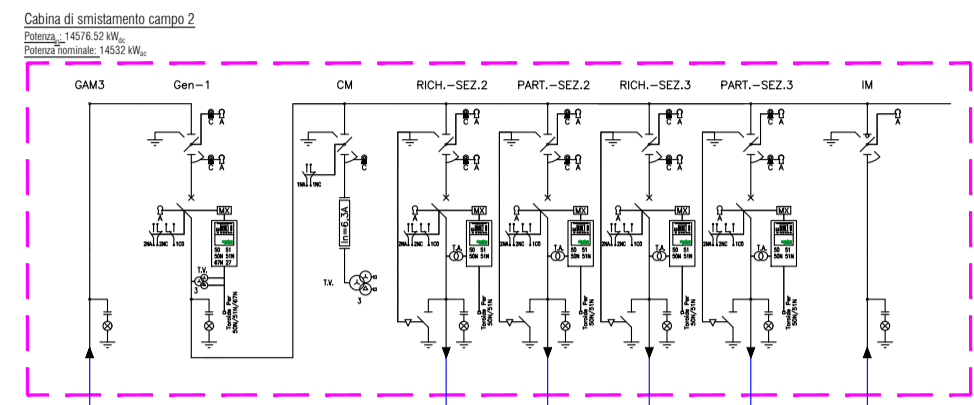
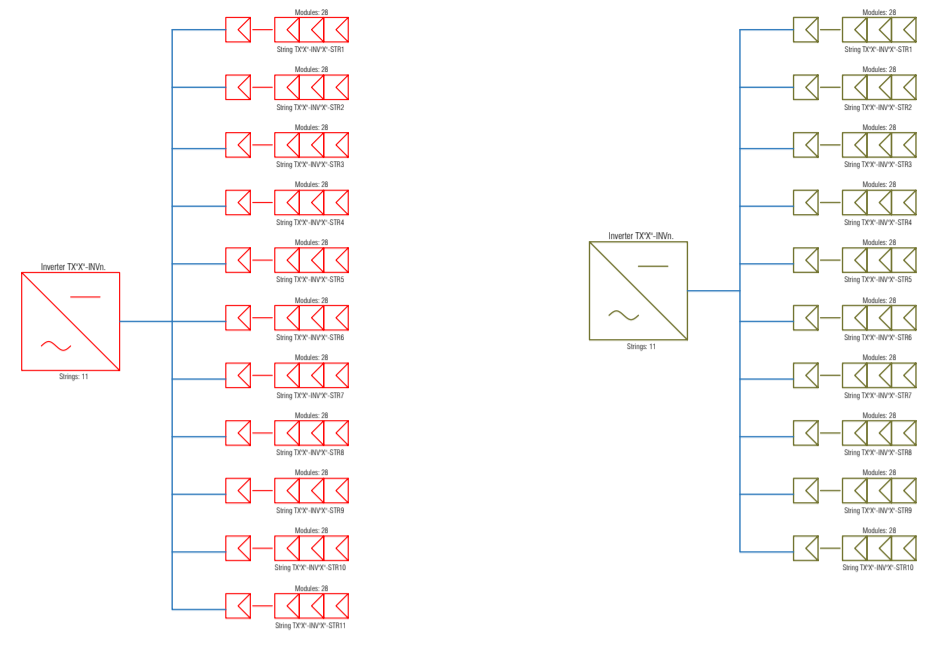
00	25/10/2023	ELABORATO GRAFICO	ING. G. VICINO	ING. G. VICINO	ING. G. VICINO
REVISIONE	DATA	DESCRIZIONE	PREPARATO	CONTROLLATO	VALIDATO
CODICE IDENTIFICATIVO ELABORATO					
06-PD.06					
SOCIETÀ PROPONENTE			TIMBRO E FIRMA		
CHUB 1 S.R.L. VIA TRENTO, 17 95030 NICOLOSI (CT)					
TITOLO INIZIATIVA PROGETTO PER LA REALIZZAZIONE DI UN IMPIANTO AGRIVOLTAIICO DENOMINATO "BERNARDELLO", DI POTENZA DI GENERAZIONE PARI A 26,1702 MW <sub>ac</sub> E POTENZA NOMINALE PARI A 26,0748 MW, POSIZIONATO A TERRA, SITO IN C.DA PALMERI NEI COMUNI DI RAMACCA E BELPASSO (CT)					
SOCIETÀ PROGETTAZIONE			TIMBRO E FIRMA TECNICO ABILITATO		
E-PRIMA E-PRIMA S.R.L. Via Manganelli 20/g 95030 Nicolosi (ct) tel: 095914116 - cell: 3339533392					
			FORMATO		
			A1		
			SCALA		
			FOGLIO		
			1/2		
TITOLO DOCUMENTO					
SCHEMI ELETTRICI UNIFILARI					
PROGETTO DEFINITIVO					



# SCHEMA ELETTRICO UNIFILARE - CAMPO 2

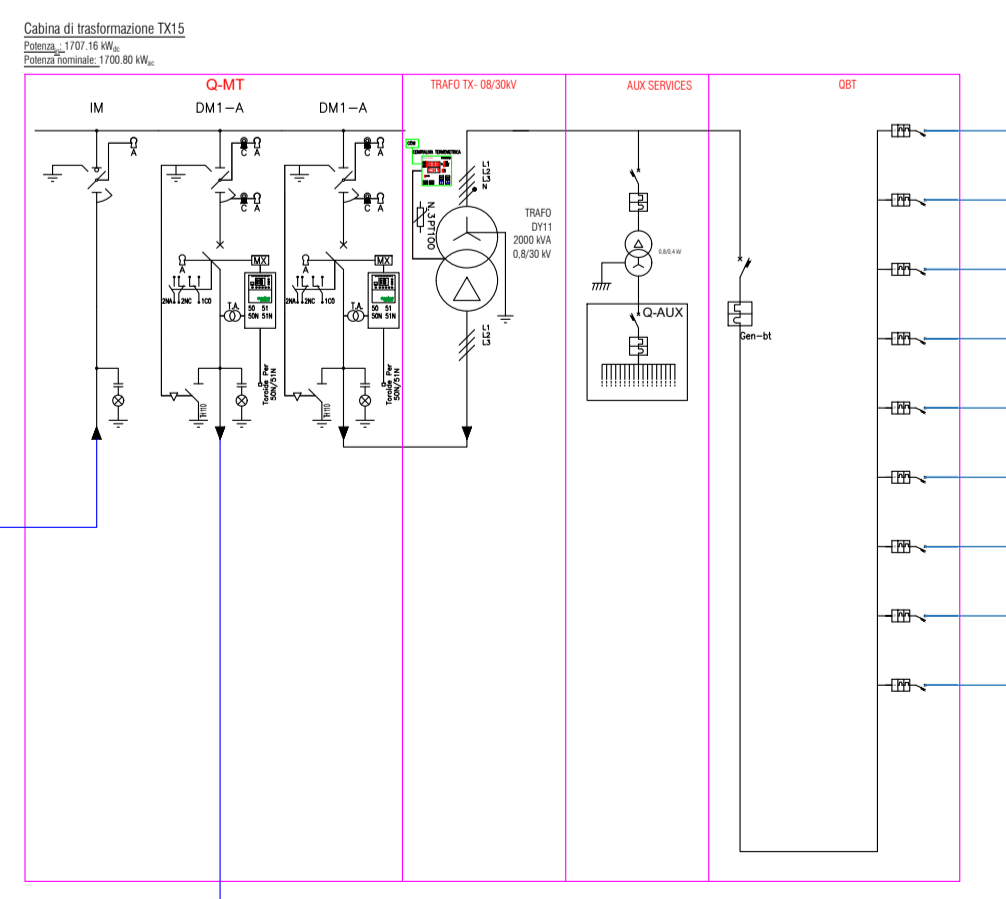
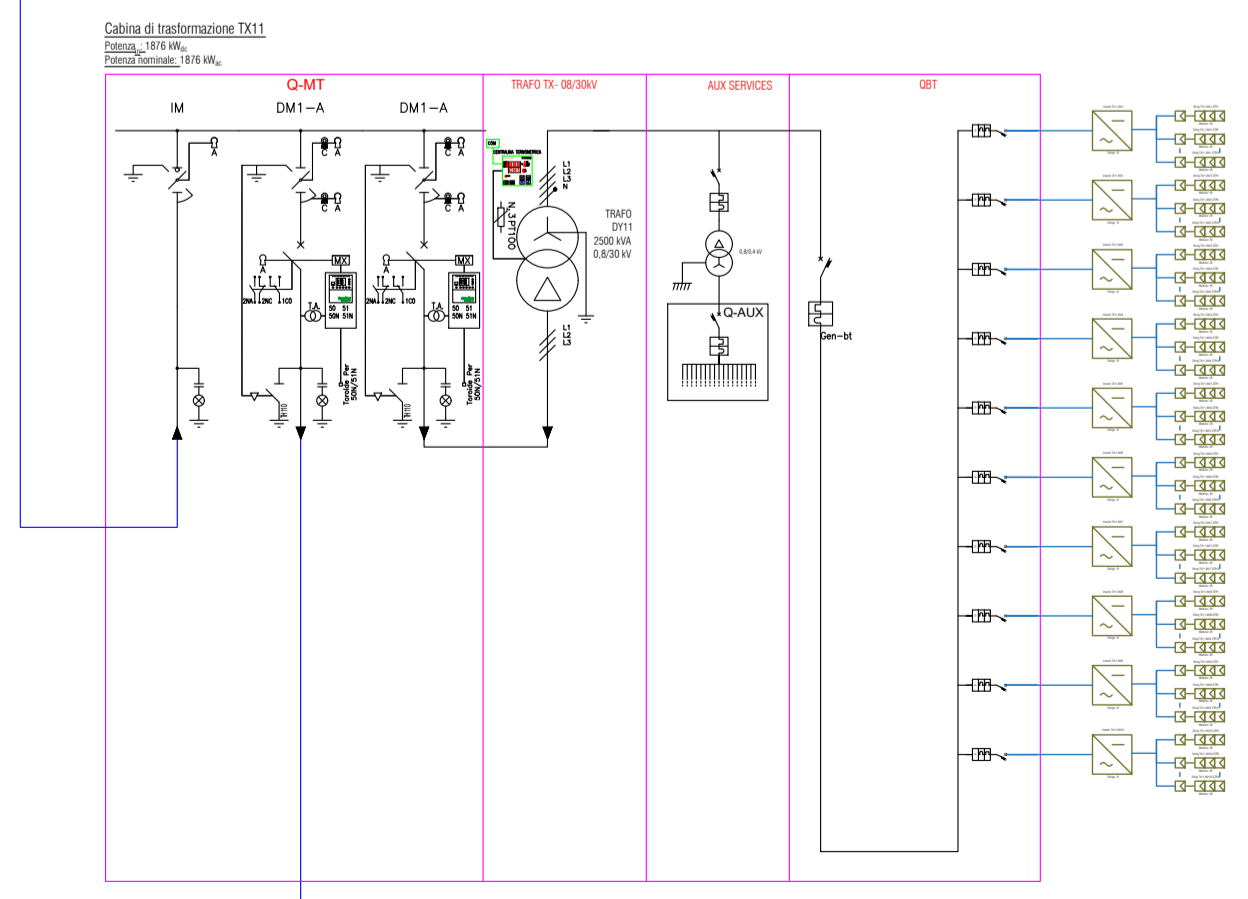
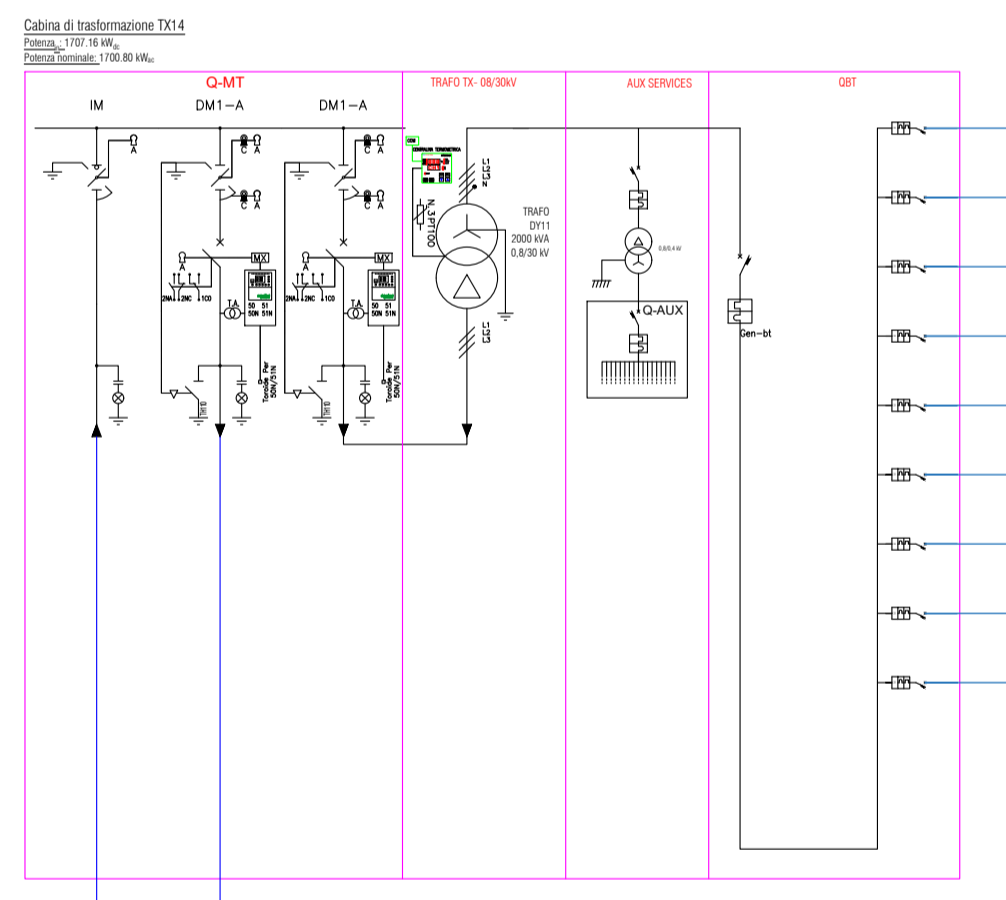
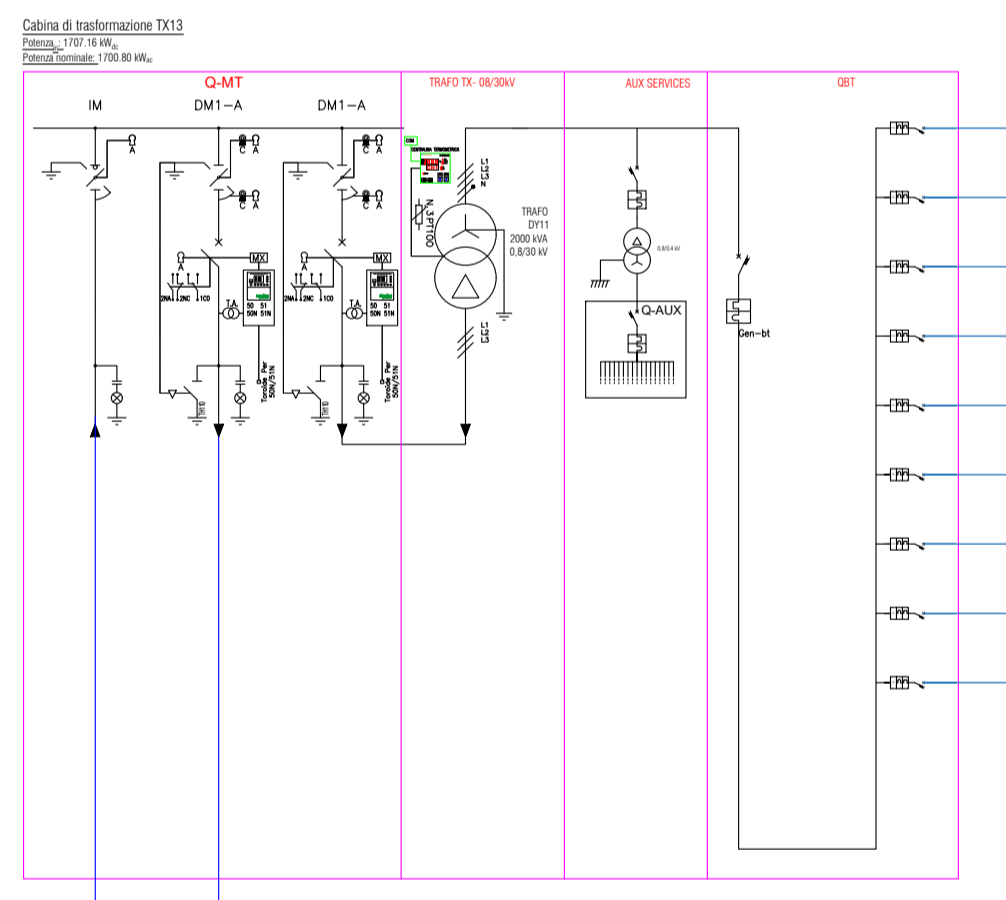
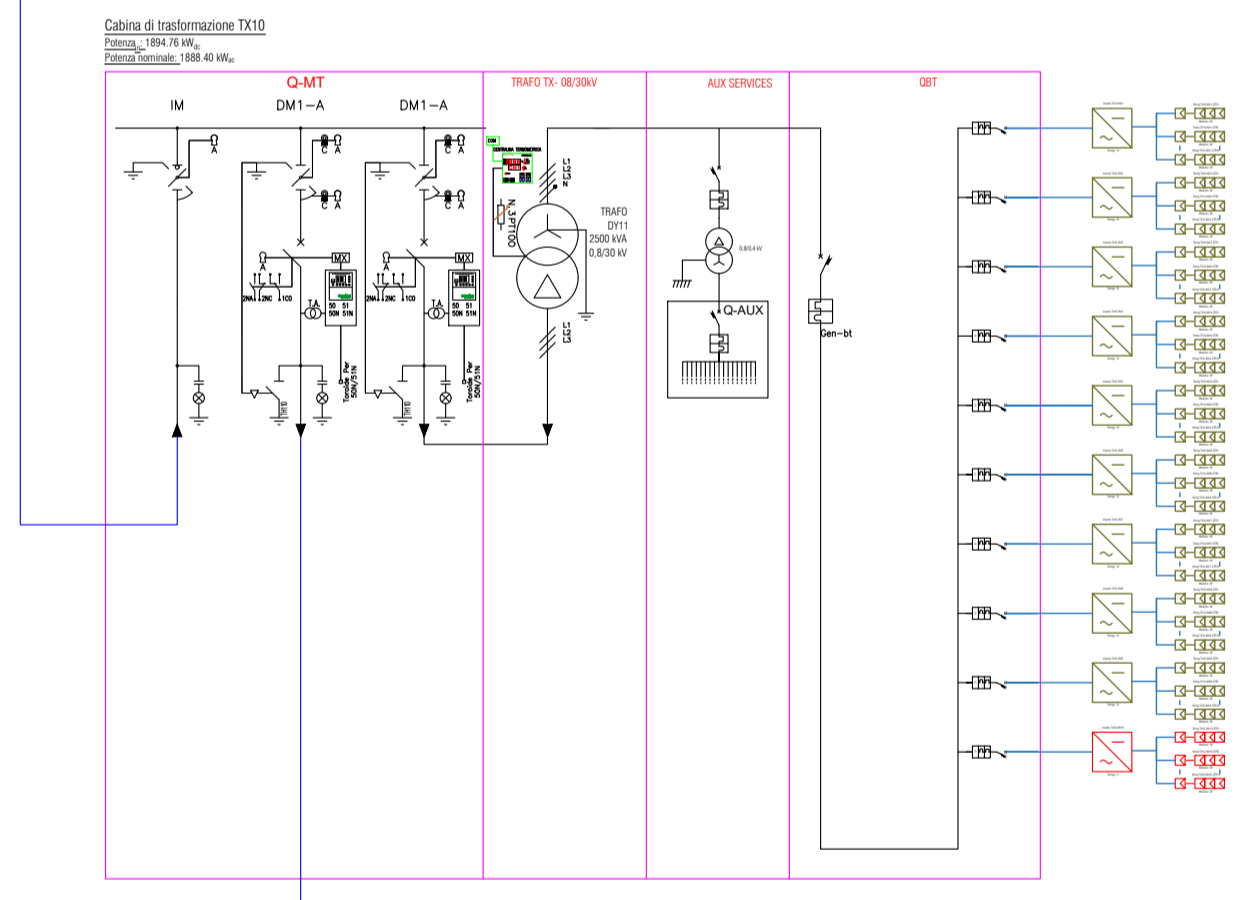
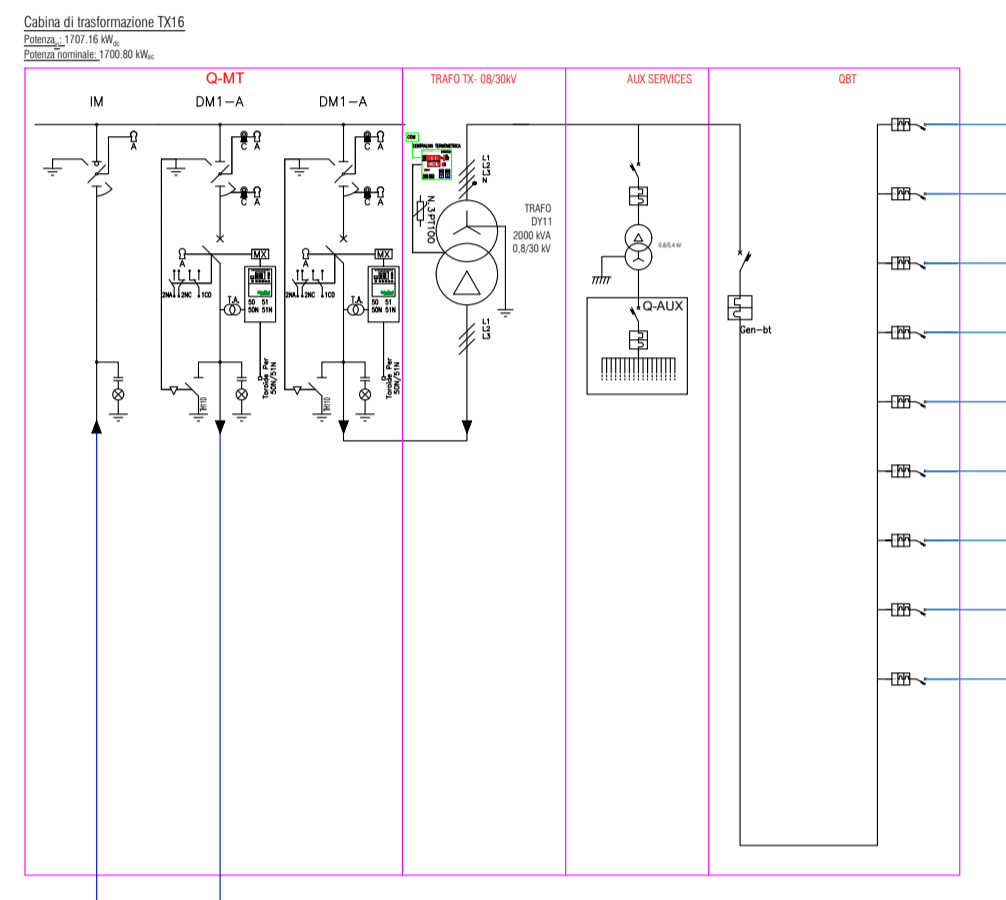
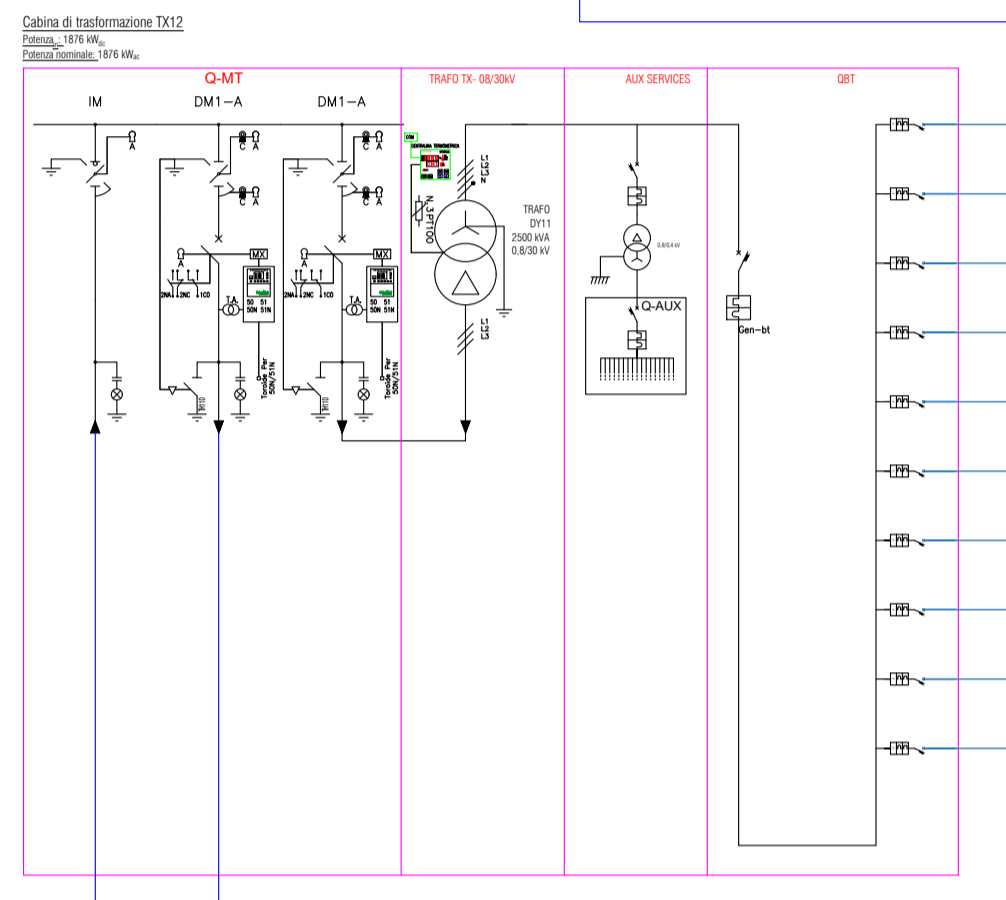
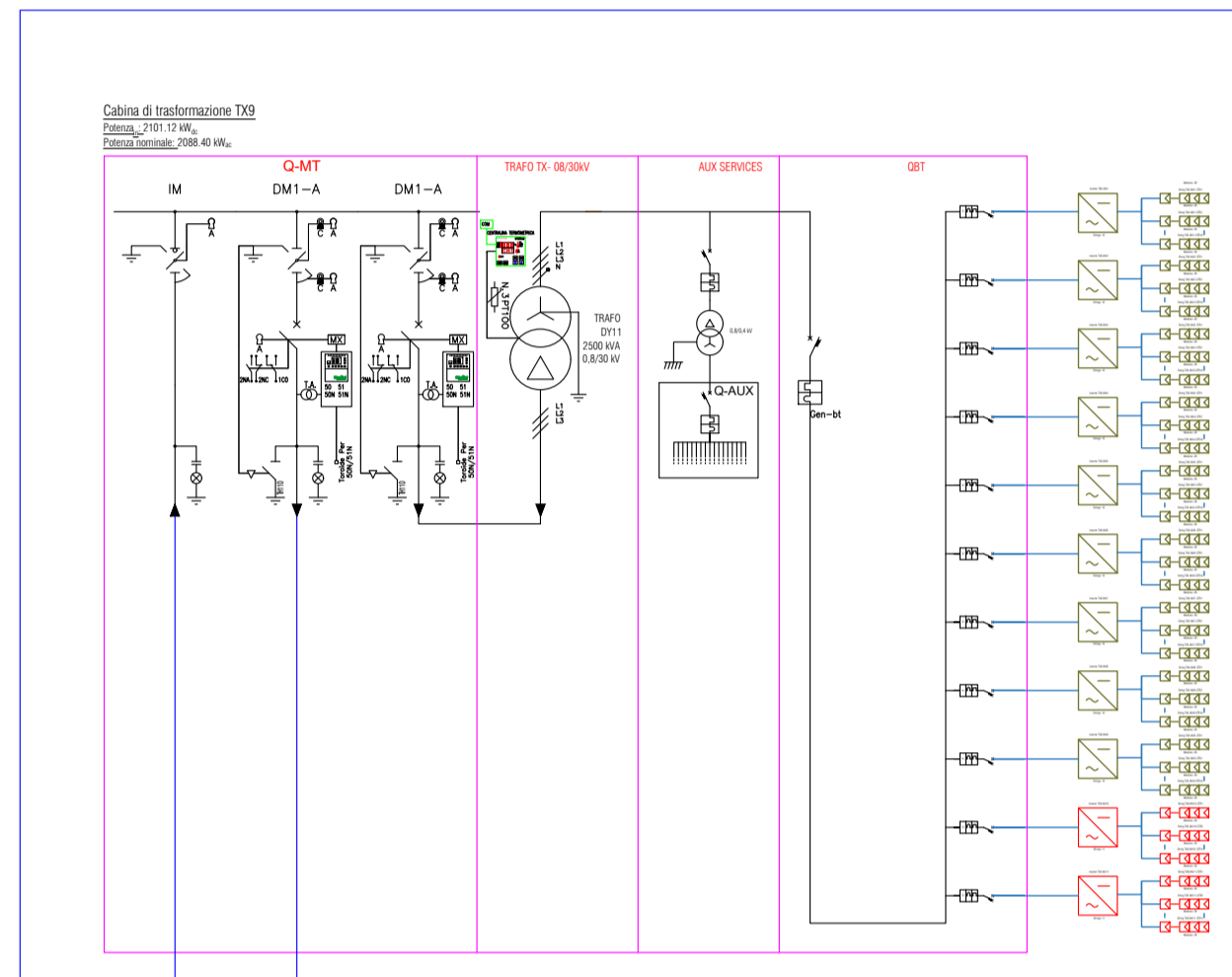
**INVERTER IN CONFIGURAZIONE "A"**  
11 Stringhe da 28 MF (206.36 kW<sub>dc</sub>)

**INVERTER IN CONFIGURAZIONE "B"**  
10 Stringhe da 28 MF (187.60 kW<sub>dc</sub>)



VERSO SSE

DA CABINA DI SMISTAMENTO 1



## DETTAGLIO CONFIGURAZIONE ELETTRICA SOTTOCAMPI

<p>Potenza di generazione: 26170.20 kW<sub>dc</sub></p> <p>Potenza nominale: 26074.80 kW<sub>ac</sub></p> <p>Sottocampo 1 TX1:</p> <ul style="list-style-type: none"> <li>Tipo modulo: CSI Solar BHIK67 da 670 W</li> <li>Tipo Inverter di stringa: Huawei SUN2000 215KTL da 200 kW di potenza attiva</li> <li>Numero di stringhe da 28 MF: 81</li> <li>Numero di inverter a cui afferiscono 10 stringhe: 7</li> <li>Numero di inverter a cui afferiscono 11 stringhe: 1</li> <li>Potenza di generazione: 1519.96 kW<sub>dc</sub></li> <li>Potenza nominale: 1513.20 kW<sub>ac</sub></li> </ul> <p>Sottocampo 2 TX2:</p> <ul style="list-style-type: none"> <li>Tipo modulo: CSI Solar BHIK67 da 670 W</li> <li>Tipo Inverter di stringa: Huawei SUN2000 215KTL da 200 kW di potenza attiva</li> <li>Numero di stringhe da 28 MF: 71</li> <li>Numero di inverter a cui afferiscono 10 stringhe: 6</li> <li>Numero di inverter a cui afferiscono 11 stringhe: 1</li> <li>Potenza di generazione: 1538.92 kW<sub>dc</sub></li> <li>Potenza nominale: 1525.60 kW<sub>ac</sub></li> </ul> <p>Sottocampo 3 TX3:</p> <ul style="list-style-type: none"> <li>Tipo modulo: CSI Solar BHIK67 da 670 W</li> <li>Tipo Inverter di stringa: Huawei SUN2000 215KTL da 200 kW di potenza attiva</li> <li>Numero di stringhe da 28 MF: 82</li> <li>Numero di inverter a cui afferiscono 10 stringhe: 6</li> <li>Numero di inverter a cui afferiscono 11 stringhe: 2</li> <li>Potenza di generazione: 1538.92 kW<sub>dc</sub></li> <li>Potenza nominale: 1525.60 kW<sub>ac</sub></li> </ul> <p>Sottocampo 4 TX4:</p> <ul style="list-style-type: none"> <li>Tipo modulo: CSI Solar BHIK67 da 670 W</li> <li>Tipo Inverter di stringa: Huawei SUN2000 215KTL da 200 kW di potenza attiva</li> <li>Numero di stringhe da 28 MF: 72</li> <li>Numero di inverter a cui afferiscono 10 stringhe: 5</li> <li>Numero di inverter a cui afferiscono 11 stringhe: 2</li> <li>Potenza di generazione: 1550.72 kW<sub>dc</sub></li> <li>Potenza nominale: 1538 kW<sub>ac</sub></li> </ul> <p>Sottocampo 5 TX5:</p> <ul style="list-style-type: none"> <li>Tipo modulo: CSI Solar BHIK67 da 670 W</li> <li>Tipo Inverter di stringa: Huawei SUN2000 215KTL da 200 kW di potenza attiva</li> <li>Numero di stringhe da 28 MF: 61</li> <li>Numero di inverter a cui afferiscono 10 stringhe: 5</li> <li>Numero di inverter a cui afferiscono 11 stringhe: 1</li> <li>Potenza di generazione: 1144.36 kW<sub>dc</sub></li> <li>Potenza nominale: 1138 kW<sub>ac</sub></li> </ul> <p>Sottocampo 6 TX6:</p> <ul style="list-style-type: none"> <li>Tipo modulo: CSI Solar BHIK67 da 670 W</li> <li>Tipo Inverter di stringa: Huawei SUN2000 215KTL da 200 kW di potenza attiva</li> <li>Numero di stringhe da 28 MF: 61</li> <li>Numero di inverter a cui afferiscono 10 stringhe: 5</li> <li>Numero di inverter a cui afferiscono 11 stringhe: 1</li> <li>Potenza di generazione: 1144.36 kW<sub>dc</sub></li> <li>Potenza nominale: 1138 kW<sub>ac</sub></li> </ul> <p>Sottocampo 7 TX7:</p> <ul style="list-style-type: none"> <li>Tipo modulo: CSI Solar BHIK67 da 670 W</li> <li>Tipo Inverter di stringa: Huawei SUN2000 215KTL da 200 kW di potenza attiva</li> <li>Numero di stringhe da 28 MF: 100</li> <li>Numero di inverter a cui afferiscono 10 stringhe: 10</li> <li>Numero di inverter a cui afferiscono 11 stringhe: 1</li> <li>Potenza di generazione: 1876 kW<sub>dc</sub></li> <li>Potenza nominale: 1876 kW<sub>ac</sub></li> </ul> <p>Sottocampo 8 TX8:</p> <ul style="list-style-type: none"> <li>Tipo modulo: CSI Solar BHIK67 da 670 W</li> <li>Tipo Inverter di stringa: Huawei SUN2000 215KTL da 200 kW di potenza attiva</li> <li>Numero di stringhe da 28 MF: 90</li> <li>Numero di inverter a cui afferiscono 10 stringhe: 9</li> <li>Numero di inverter a cui afferiscono 11 stringhe: 1</li> <li>Potenza di generazione: 1688.40 kW<sub>dc</sub></li> <li>Potenza nominale: 1688.40 kW<sub>ac</sub></li> </ul>	<p>Sottocampo 9 TX9:</p> <ul style="list-style-type: none"> <li>Tipo modulo: CSI Solar BHIK67 da 670 W</li> <li>Tipo Inverter di stringa: Huawei SUN2000 215KTL da 200 kW di potenza attiva</li> <li>Numero di stringhe da 28 MF: 112</li> <li>Numero di inverter a cui afferiscono 10 stringhe: 9</li> <li>Numero di inverter a cui afferiscono 11 stringhe: 2</li> <li>Potenza di generazione: 2101.12 kW<sub>dc</sub></li> <li>Potenza nominale: 2088.40 kW<sub>ac</sub></li> </ul> <p>Sottocampo 10 TX10:</p> <ul style="list-style-type: none"> <li>Tipo modulo: CSI Solar BHIK67 da 670 W</li> <li>Tipo Inverter di stringa: Huawei SUN2000 215KTL da 200 kW di potenza attiva</li> <li>Numero di stringhe da 28 MF: 101</li> <li>Numero di inverter a cui afferiscono 10 stringhe: 9</li> <li>Numero di inverter a cui afferiscono 11 stringhe: 1</li> <li>Potenza di generazione: 1894.76 kW<sub>dc</sub></li> <li>Potenza nominale: 1888.40 kW<sub>ac</sub></li> </ul> <p>Sottocampo 11 TX11:</p> <ul style="list-style-type: none"> <li>Tipo modulo: CSI Solar BHIK67 da 670 W</li> <li>Tipo Inverter di stringa: Huawei SUN2000 215KTL da 200 kW di potenza attiva</li> <li>Numero di stringhe da 28 MF: 100</li> <li>Numero di inverter a cui afferiscono 10 stringhe: 10</li> <li>Numero di inverter a cui afferiscono 11 stringhe: 1</li> <li>Potenza di generazione: 1876 kW<sub>dc</sub></li> <li>Potenza nominale: 1876 kW<sub>ac</sub></li> </ul> <p>Sottocampo 12 TX12:</p> <ul style="list-style-type: none"> <li>Tipo modulo: CSI Solar BHIK67 da 670 W</li> <li>Tipo Inverter di stringa: Huawei SUN2000 215KTL da 200 kW di potenza attiva</li> <li>Numero di stringhe da 28 MF: 100</li> <li>Numero di inverter a cui afferiscono 10 stringhe: 10</li> <li>Numero di inverter a cui afferiscono 11 stringhe: 1</li> <li>Potenza di generazione: 1876 kW<sub>dc</sub></li> <li>Potenza nominale: 1876 kW<sub>ac</sub></li> </ul> <p>Sottocampo 13 TX13:</p> <ul style="list-style-type: none"> <li>Tipo modulo: CSI Solar BHIK67 da 670 W</li> <li>Tipo Inverter di stringa: Huawei SUN2000 215KTL da 200 kW di potenza attiva</li> <li>Numero di stringhe da 28 MF: 91</li> <li>Numero di inverter a cui afferiscono 10 stringhe: 8</li> <li>Numero di inverter a cui afferiscono 11 stringhe: 1</li> <li>Potenza di generazione: 1707.16 kW<sub>dc</sub></li> <li>Potenza nominale: 1700.80 kW<sub>ac</sub></li> </ul> <p>Sottocampo 14 TX14:</p> <ul style="list-style-type: none"> <li>Tipo modulo: CSI Solar BHIK67 da 670 W</li> <li>Tipo Inverter di stringa: Huawei SUN2000 215KTL da 200 kW di potenza attiva</li> <li>Numero di stringhe da 28 MF: 91</li> <li>Numero di inverter a cui afferiscono 10 stringhe: 8</li> <li>Numero di inverter a cui afferiscono 11 stringhe: 1</li> <li>Potenza di generazione: 1707.16 kW<sub>dc</sub></li> <li>Potenza nominale: 1700.80 kW<sub>ac</sub></li> </ul> <p>Sottocampo 15 TX15:</p> <ul style="list-style-type: none"> <li>Tipo modulo: CSI Solar BHIK67 da 670 W</li> <li>Tipo Inverter di stringa: Huawei SUN2000 215KTL da 200 kW di potenza attiva</li> <li>Numero di stringhe da 28 MF: 91</li> <li>Numero di inverter a cui afferiscono 10 stringhe: 8</li> <li>Numero di inverter a cui afferiscono 11 stringhe: 1</li> <li>Potenza di generazione: 1707.16 kW<sub>dc</sub></li> <li>Potenza nominale: 1700.80 kW<sub>ac</sub></li> </ul> <p>Sottocampo 16 TX16:</p> <ul style="list-style-type: none"> <li>Tipo modulo: CSI Solar BHIK67 da 670 W</li> <li>Tipo Inverter di stringa: Huawei SUN2000 215KTL da 200 kW di potenza attiva</li> <li>Numero di stringhe da 28 MF: 91</li> <li>Numero di inverter a cui afferiscono 10 stringhe: 8</li> <li>Numero di inverter a cui afferiscono 11 stringhe: 1</li> <li>Potenza di generazione: 1707.16 kW<sub>dc</sub></li> <li>Potenza nominale: 1700.80 kW<sub>ac</sub></li> </ul>
--	---

00	25/10/2023	ELABORATO GRAFICO	ING. G. VICINO	ING. G. VICINO	ING. G. VICINO
REVISIONE	DATA	DESCRIZIONE	PREPARATO	CONTROLLATO	VALIDATO
CODICE IDENTIFICATIVO ELABORATO					
06-PD.06					
SOCIETÀ PROPONENTE			TIMBRO E FIRMA		
CHUB 1 S.R.L. VIA TRENTO, 17 95030 NICOLOSI (CT)					
TITOLO INIZIATIVA					
PROGETTO PER LA REALIZZAZIONE DI UN IMPIANTO AGRIVOLTICO DENOMINATO "BERNARDELLO", DI POTENZA DI GENERAZIONE PARI A 26,1702 MW <sub>dc</sub> E POTENZA NOMINALE PARI A 26,0748 MW <sub>ac</sub> , POSIZIONATO A TERRA, SITO IN C.DA PALMERI NEI COMUNI DI RAMACCA E BELPASSO (CT)					
SOCIETÀ PROGETTAZIONE			TIMBRO E FIRMA TECNICO ABILITATO		
E-PRIMA E-PRIMA S.R.L. Via Manganelli 20/g 95030 Nicolosi (ct) tel: 095914116 - cell: 3339533392					
			FORMATO A1 SCALA FOGLIO 2/2		
TITOLO DOCUMENTO			PROGETTO DEFINITIVO		
SCHEMI ELETTRICI UNIFILARI					