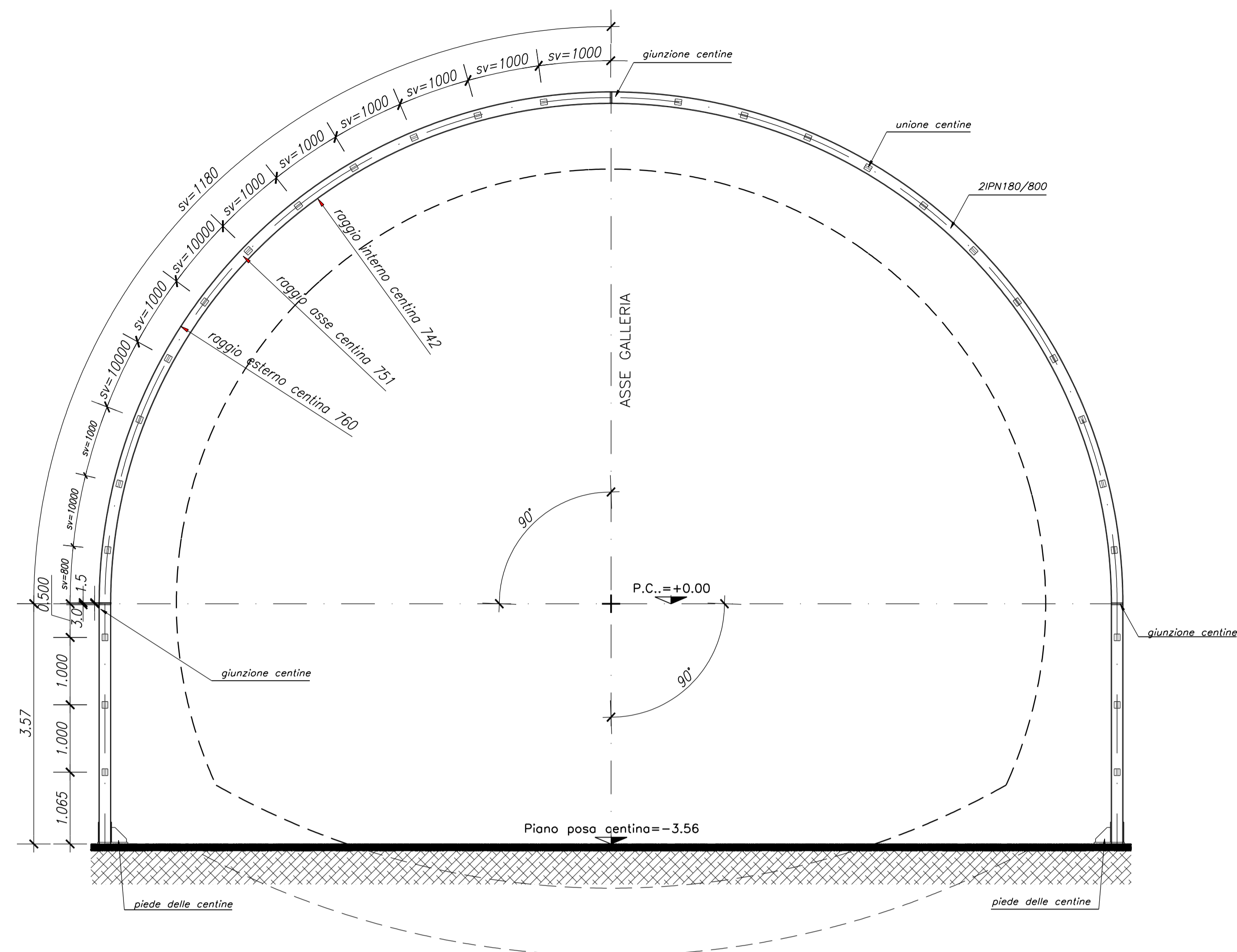
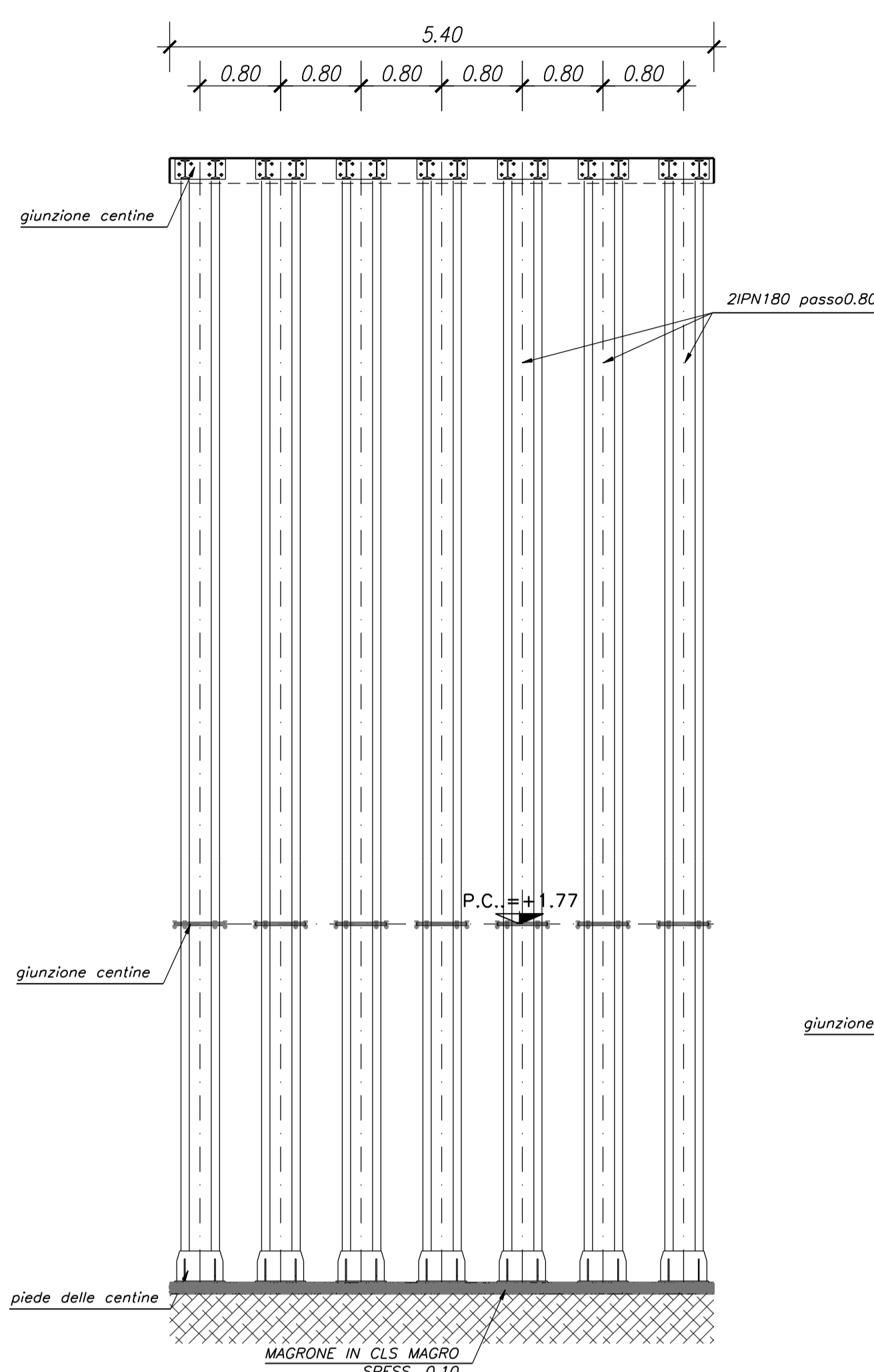


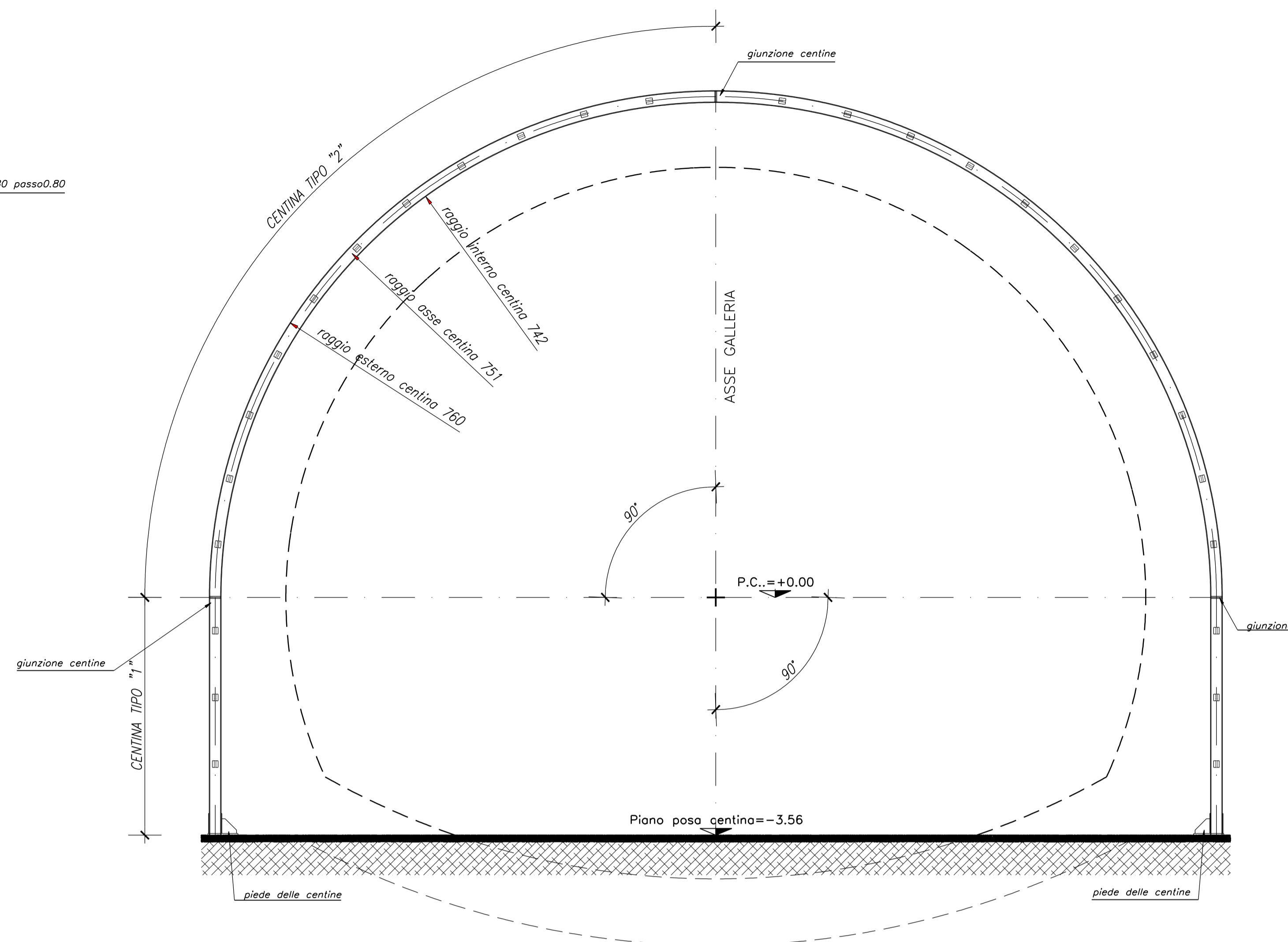
CARPENTERIE CENTINE  
DIMA SCALA 1/50



PROFILO LONGITUDINALE  
DIMA SCALA 1/50



CARPENTERIE CENTINE  
DIMA SCALA 1/50

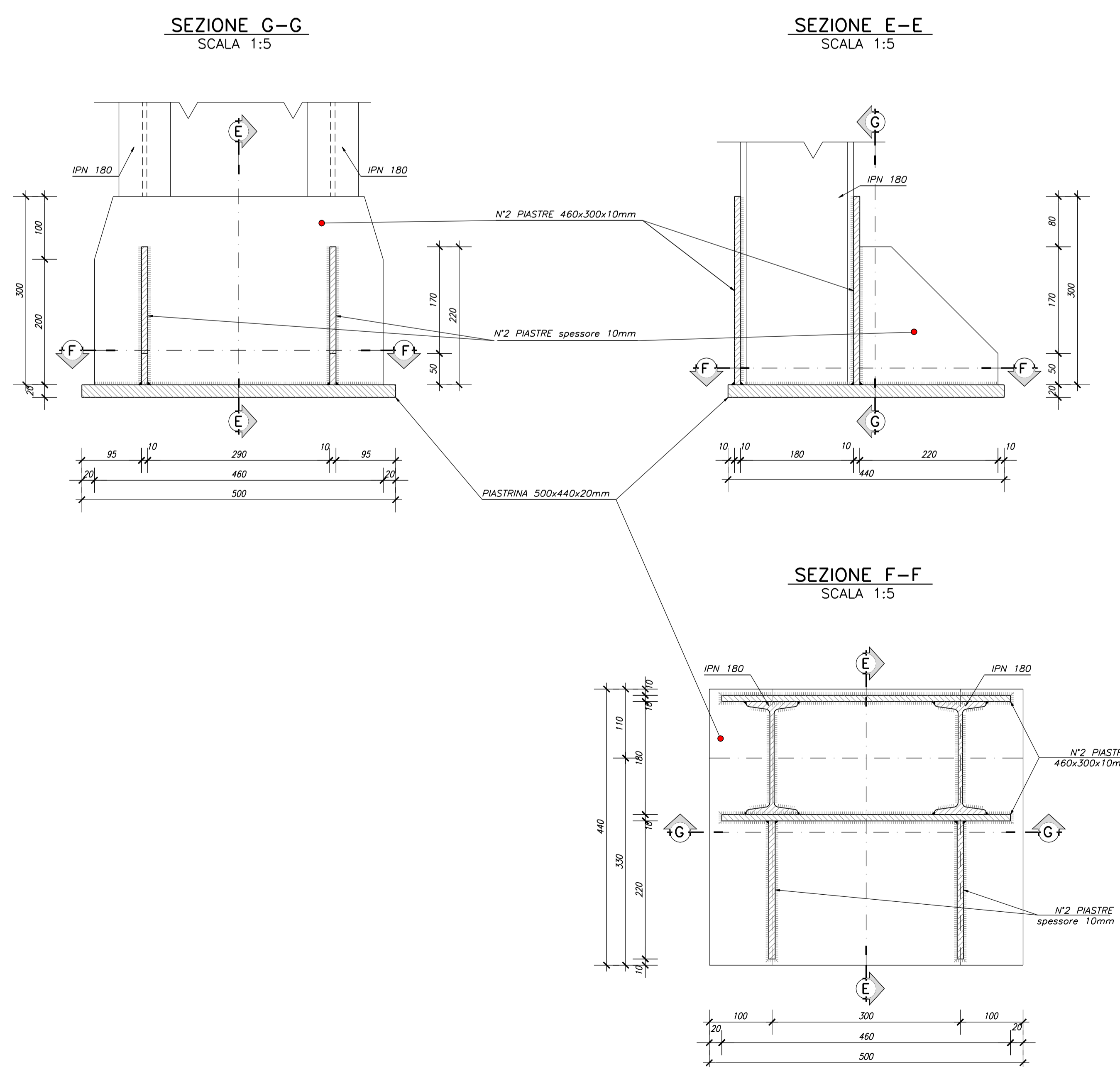


CARATTERISTICHE DEI MATERIALI E SPECIFICHE TECNICHE	
- ACCIAIO CENTINE/PROFILATI/CALASTRELLI/FAZZOLETTI	Fe 430 o superiore
- ACCIAIO PIASTRE	Fe 430 o superiore
- ACCIAIO CATENE	Fe 430 o superiore
- BULLONI PIASTRE UNIONE CENTINE	Classe 8.8-UNI 3740/74 o sup.
- SALDATURE (norme UNI 5132): Saldatura manuale ad arco con elettrodi rivestiti ed omologati del tipo E44 sezione di gola ≥10mm	

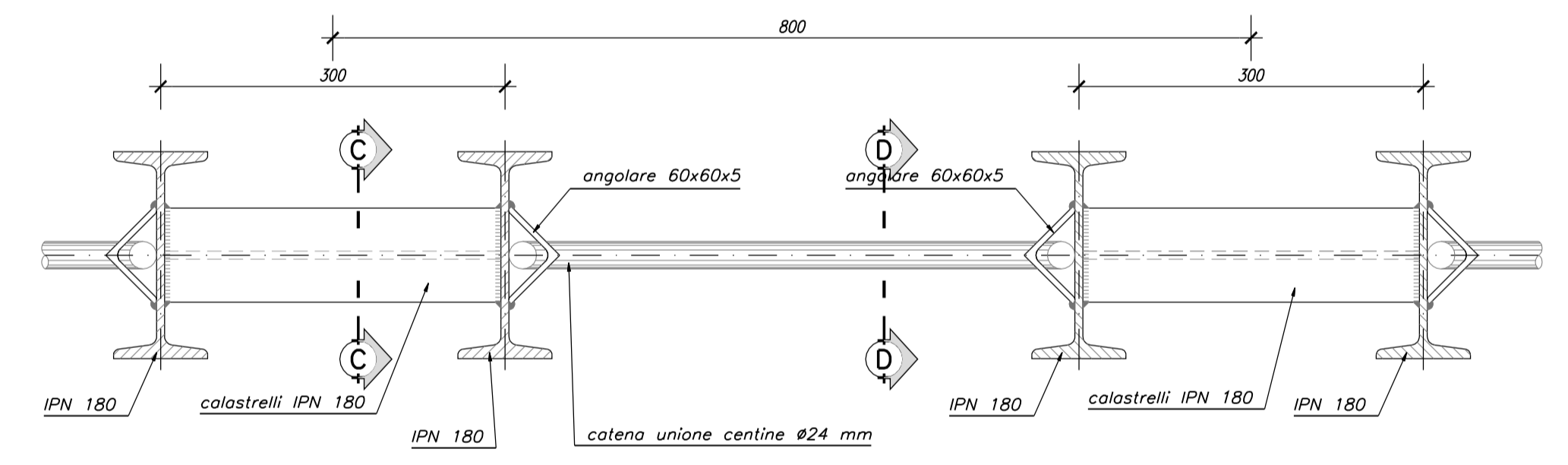
**NOTE GENERALI**

- tutte le misure riportate sono espresse in mm.
- bulloni tipo m24 classe 8.8 in foro da 25.5 mm
- saldature: altezza di gola delle saldature pari a 0.7a volte lo spessore minimo da saldare. Saldature di 1° classe.

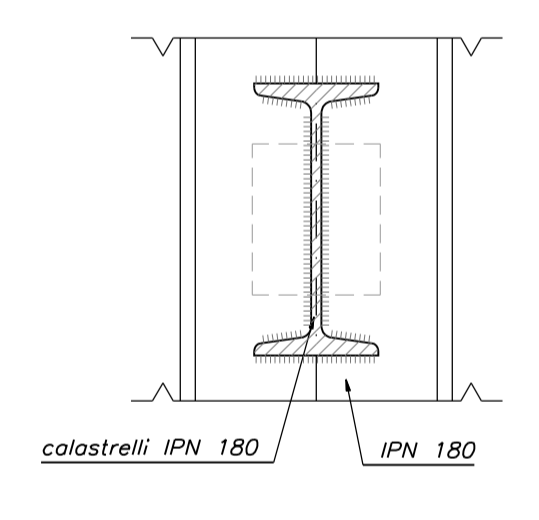
PARTICOLARE PIEDE CENTINE  
SCALA 1:5



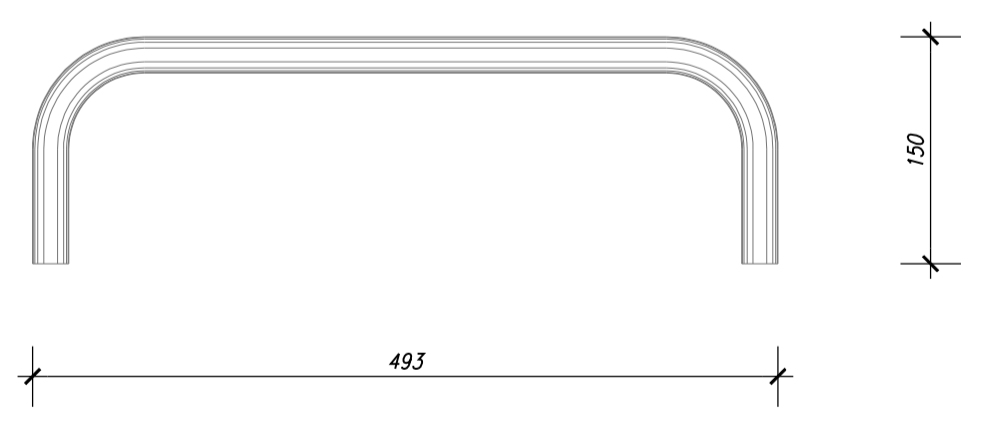
UNIONE CENTINE  
SCALA 1:5



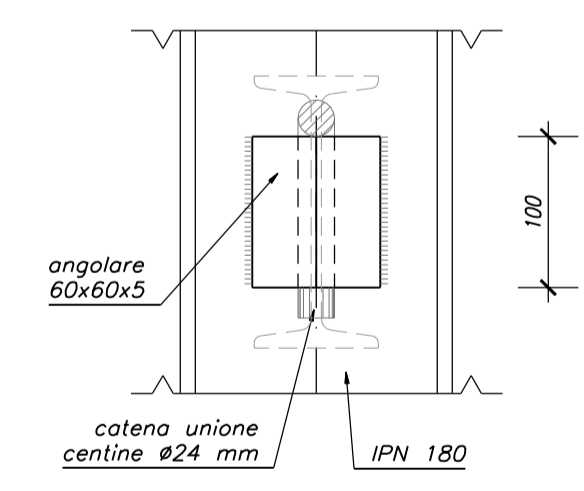
SEZIONE C-C  
SCALA 1:5



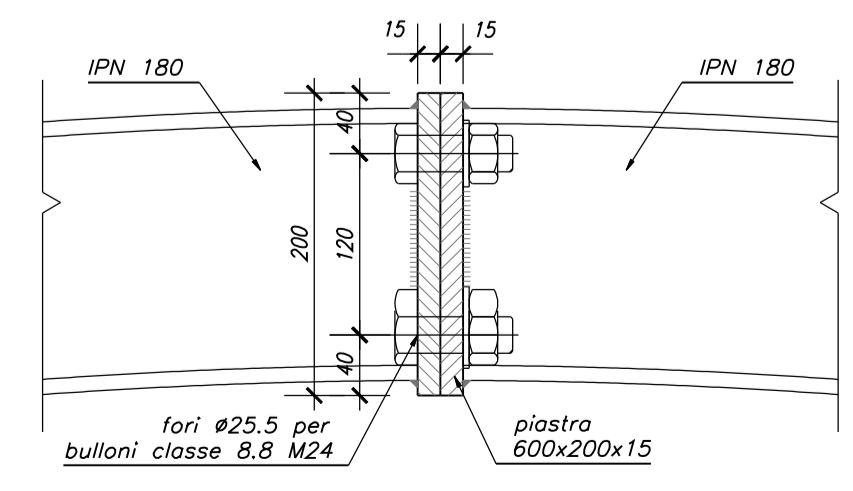
CATENE DI UNIONE  
SCALA 1:5



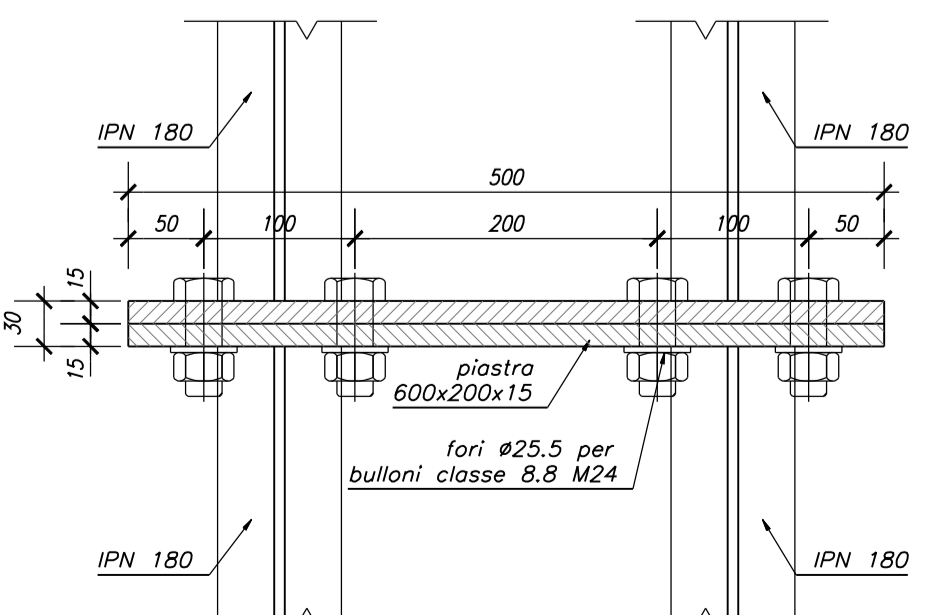
SEZIONE D-D  
SCALA 1:5



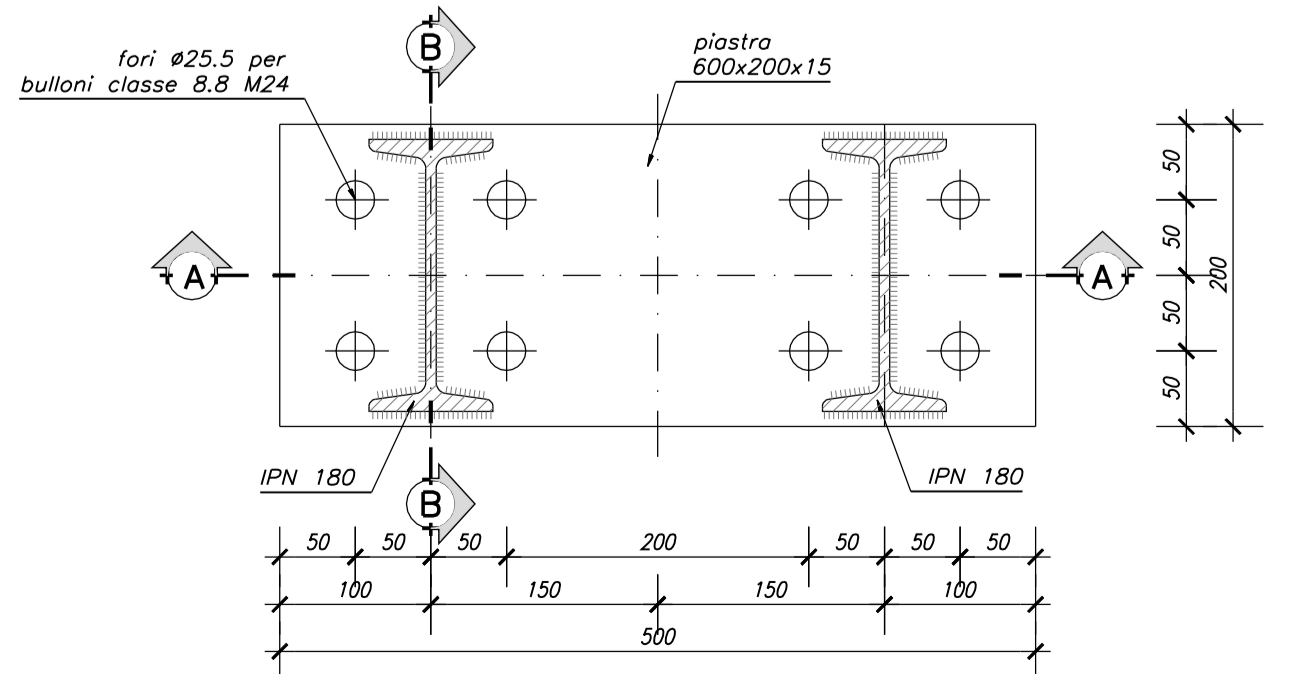
SEZIONE B-B  
SCALA 1:5



SEZIONE A-A  
SCALA 1:5



PARTICOLARE GIUNZIONE CENTINE  
SCALA 1:5



**ANAS S.p.A.**  
Direzione Centrale Programmazione Progettazione

**CORRIDOIO PLURIMODALE TIRRENICO-NORD EUROPA  
ITINERARIO AGRIGENTO - CALTANISSETTA-A19**  
S.S. N° 640 "DI PORTO EMPEDOCLE"  
AMMODERNAMENTO E ADEGUAMENTO ALLA CAT. B DEL D.M. 5.11.2001  
Dal km 44+000 allo svincolo con l'A19

**PROGETTO DEFINITIVO**

<b>GRUPPO DI PROGETTAZIONE</b>		<b>RESPONSABILI DI PROGETTO</b>	
ATI: TECHNITAL s.p.a. (mandataria) S.I.S. Studio di Ingegneria Stradale s.r.l. DELTA Ingegneria s.r.l. INFRATEC s.r.l Consulting Engineering PROGIN s.p.a.		Dott. Ing. M. Raccosta Ordine Ing. Verona n° 41665 Prof. Ing. A. Bevilacqua Ordine Ing. Palermo n° 4058 Dott. Ing. M. Carino Ordine Ing. Agrigento n° 4628 Dott. Ing. N. Troccoli Ordine Ing. Potenza n° 816 Dott. Ing. S. Esposito Ordine Ing. Roma n° 29837	
VISTO: IL RESPONSABILE DEL PROCEDIMENTO		VISTO: IL RESPONSABILE DEL SERVIZIO PROGETTAZIONE	
Dott. Ing. Massimiliano Fidenzi		Dott. Ing. Antonio Valente	
DATA		PROTOCOLLO	
OPERE D'ARTE MAGGIORI: GALLERIE NATURALI GALLERIA NATURALE COZZO GARLATTI - IMBOCCO LATO A19 DIMA CARPENTERIA CENTINE			
CODICE PROGETTO	NOME FILE	REVISIONE	FOGLIO
L040707B	D 0501	T01CNI2STRCP01	B
SCALA: <b>VARIE</b>			
D			
C			
B	REVISIONE A SEGUITO ISTRUTTORIA ANAS DEL 19/05/2007	Aprile 2007	L. Cedrone F. Arcuti C. Marro
A	EMISSIONE	Ottobre 2006	L. Cedrone F. Arcuti C. Marro
REV.	DESCRIZIONE	DATA	VERIFICATO RESP. TECNICO
			CONROLLATO RESP. TECNICO
			APPROVATO RESP. D. SEITORE