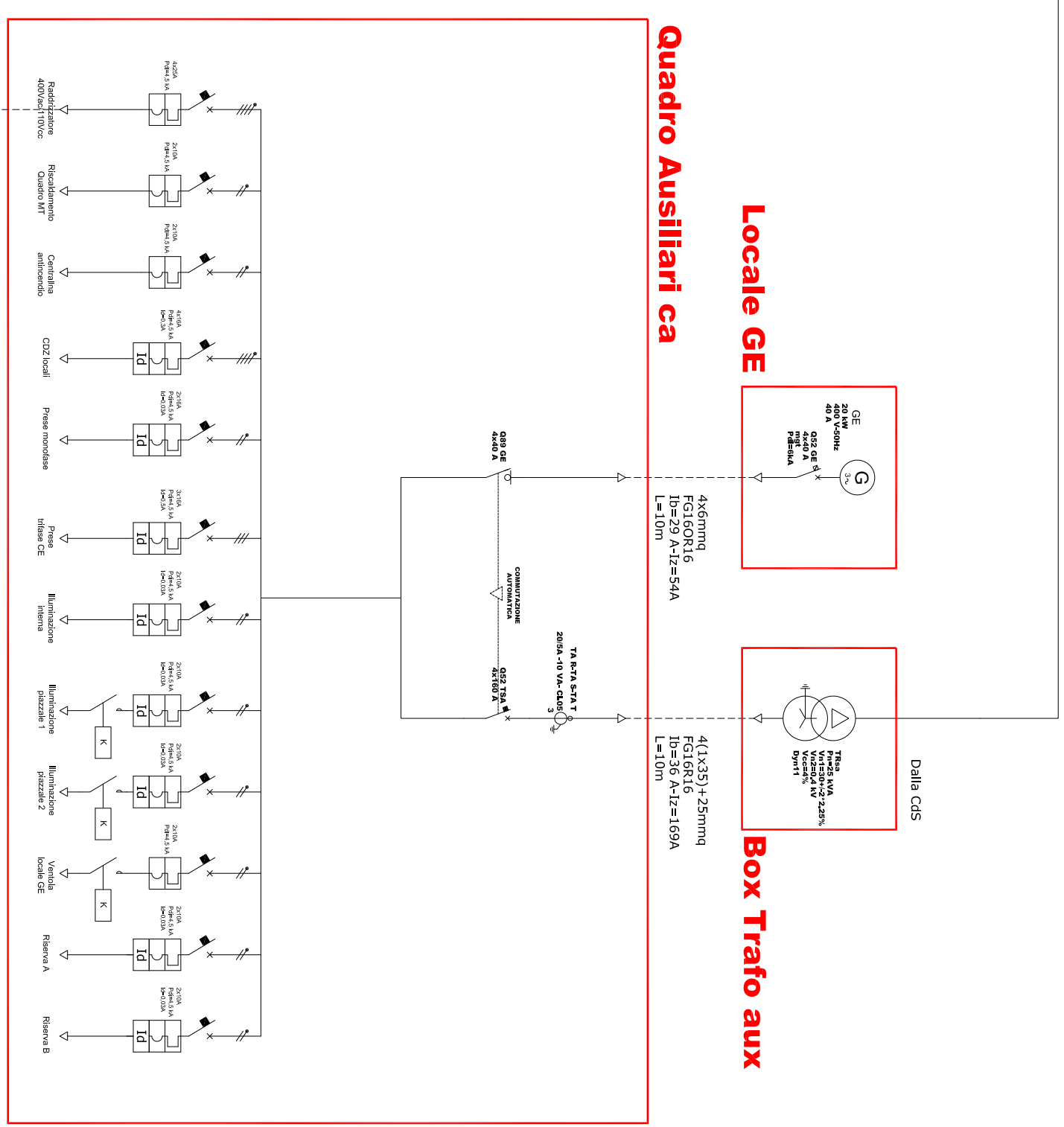


Locale ENEL

Locale Misure

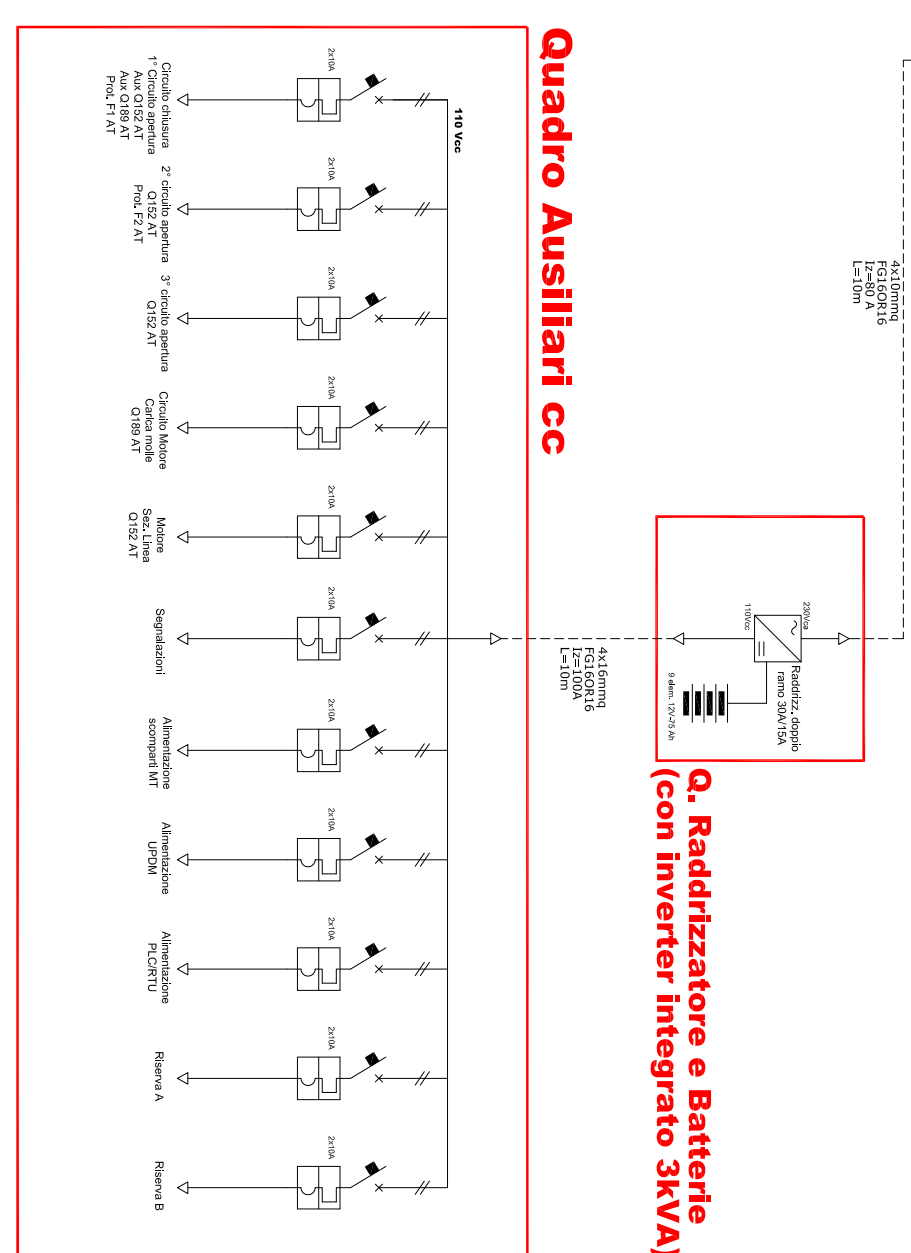
Quadro MT



Quadro Ausiliari ca

Locale GE

Box Trafo aux



Quadro Ausiliari cc

Q. Raddizzatore e Batterie (con inverter integrato 3kVA)

TERNNA S.P.A.
Via Egidio Galbani 70 - 00156 ROMA
Realizzazione di opere di connessione alla RTN
"Brindisi Sud" 380/180 kV di un Impianto
Fotovoltaico di Potenza pari a 29,925 MW
Comune di Brindisi
Id. Catastale fg. 177 Brindisi, p.lla 134

Codice Pratica: 201900930
Cabina consegna Enel
Schema elettrico

IDENTIFICAZIONE ELABORATO			
Livello proj.	Codice GOAL	Col. Elaboratò	Tot. fogli
PD	201900930	TAV 15	1
		Cabina consegna Enel	Marzo 2021
		Schema Elettrico	n.a.
REVISIONI			
REV.	DATA	DESCRIZIONE	ESEGUITO
00	Mar 2021	Prima emissione	STC
			FC
			APPROVATO
			Stem PV2 S.r.l.

PROGETTAZIONE:
Dot. Ing. Fabio CALCARELLA
 Via Bartolomeo Ravenna, 14 - 73100 Lecce
 Tel. +39 0832 7796230 - Mob. +39 340 9243975
 fabio.calcarella@gmail.com - fabio.calcarella@ingpec.eu

ORDINE INGEGNERI DELLA PROVINCIA DI BRINDISI
 N° 1874
 Dot. Ing. Fabio Calcarella

GESTORE RETE ELETTRICA
Stem PV2 S.r.l.
 Via Laboratorio Da Vinci, 12 - 39100 Bolzano
 C.F. 04525890231
 email: stempv2@pec.it

RICHIEDENTE
Stem PV2 S.r.l.
 Via Laboratorio Da Vinci, 12 - 39100 Bolzano
 C.F. 04525890231
 email: stempv2@pec.it