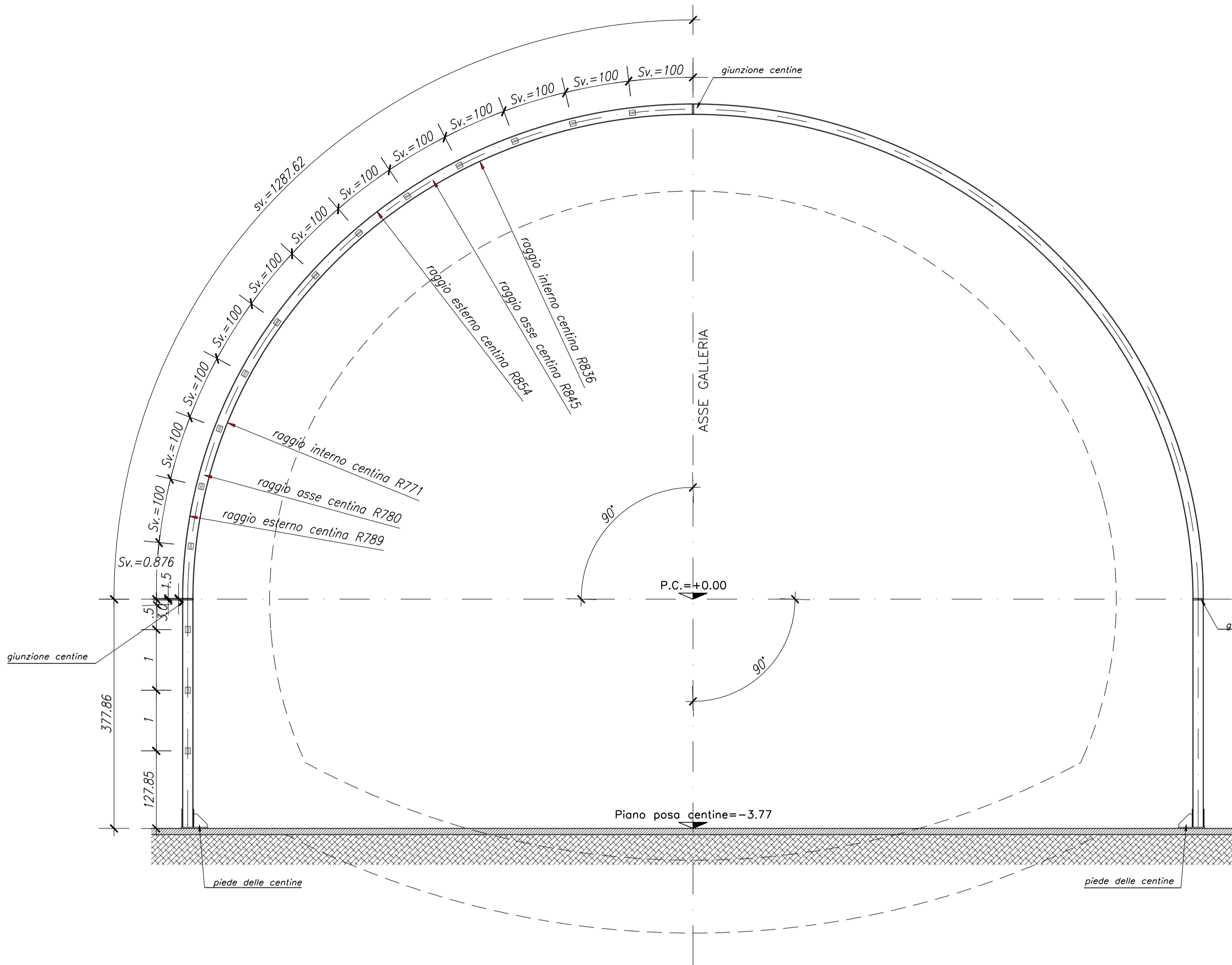
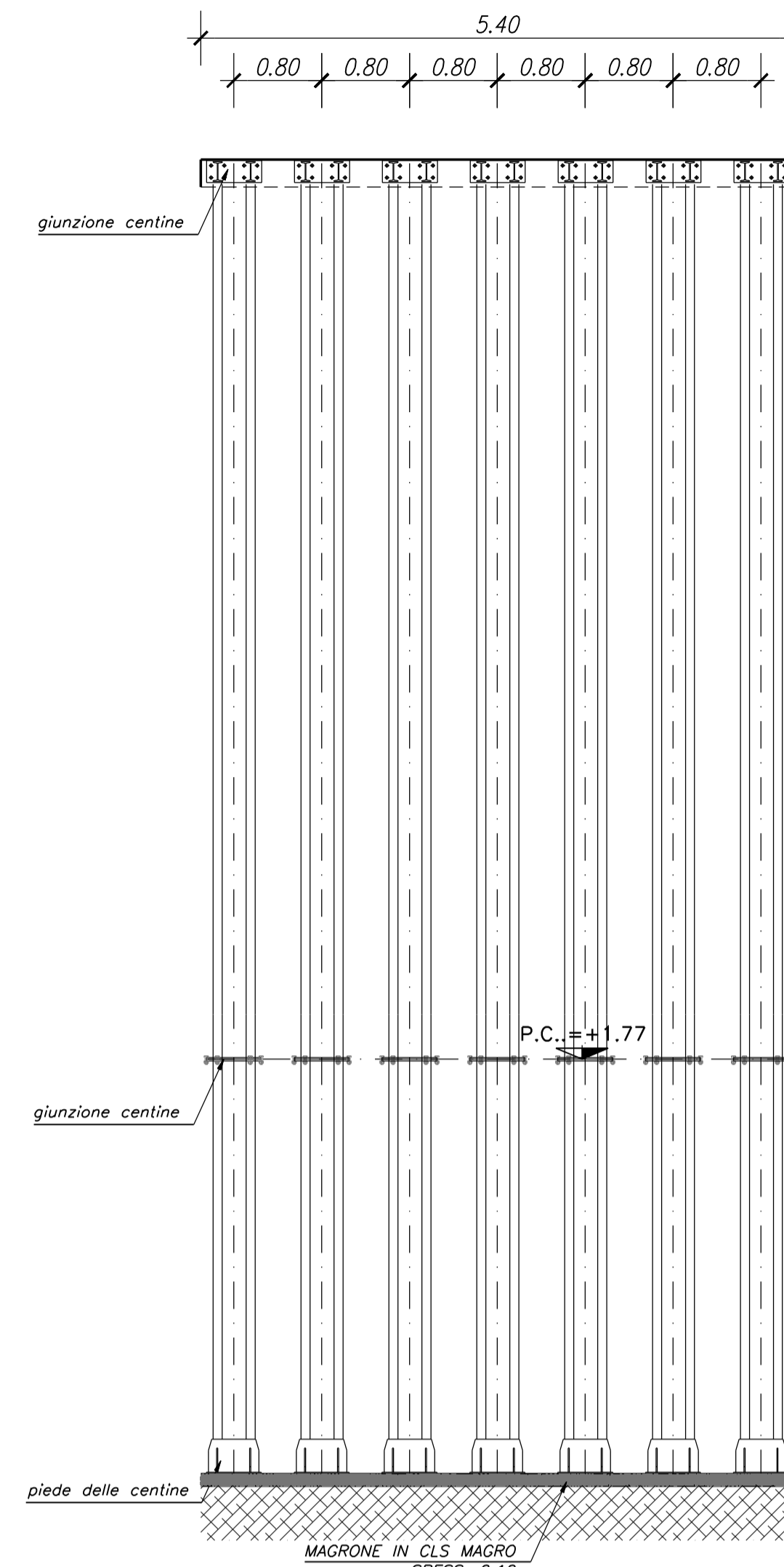


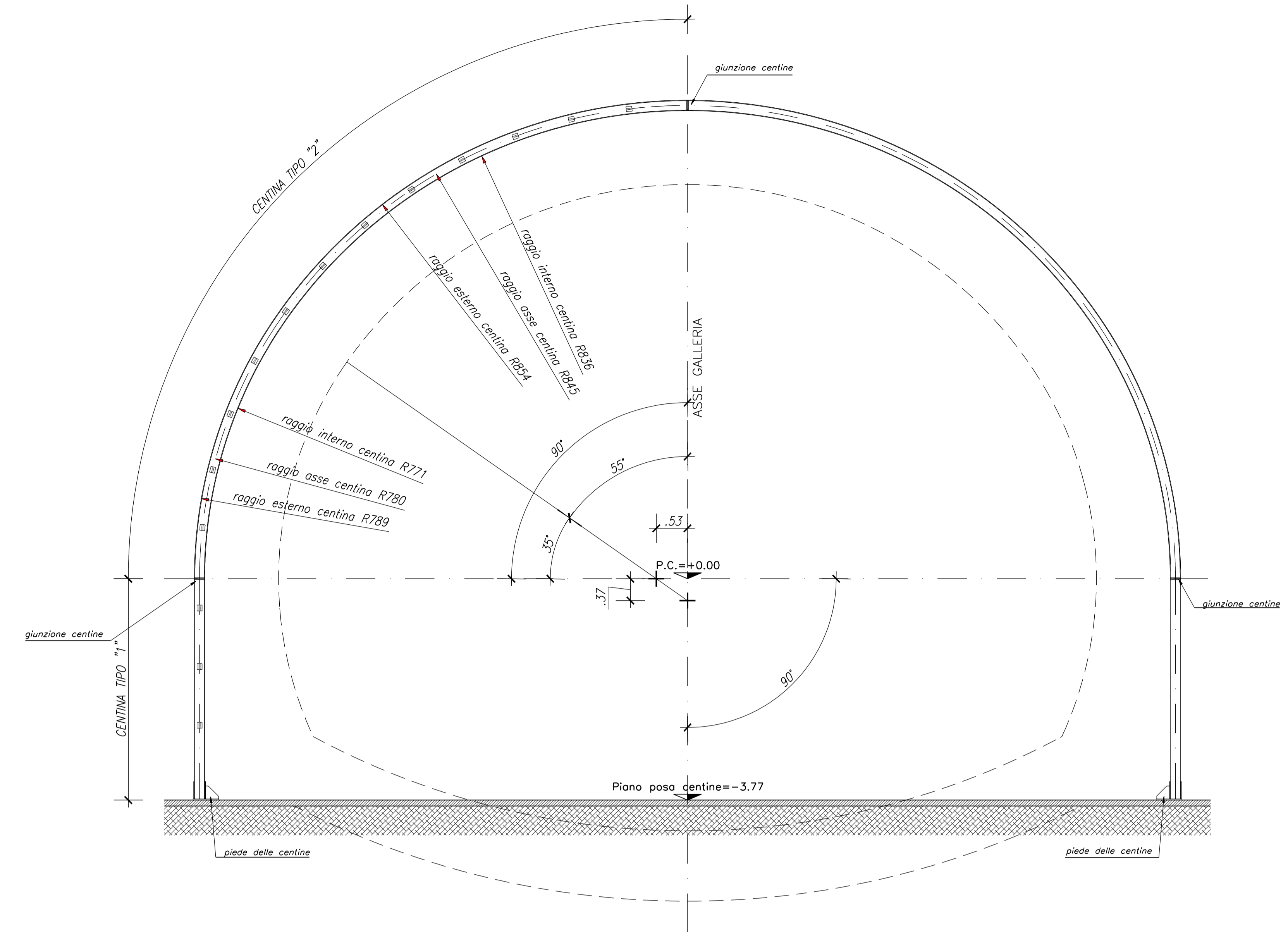
CARPENTERIE CENTINE  
DIMA SCALA 1/50



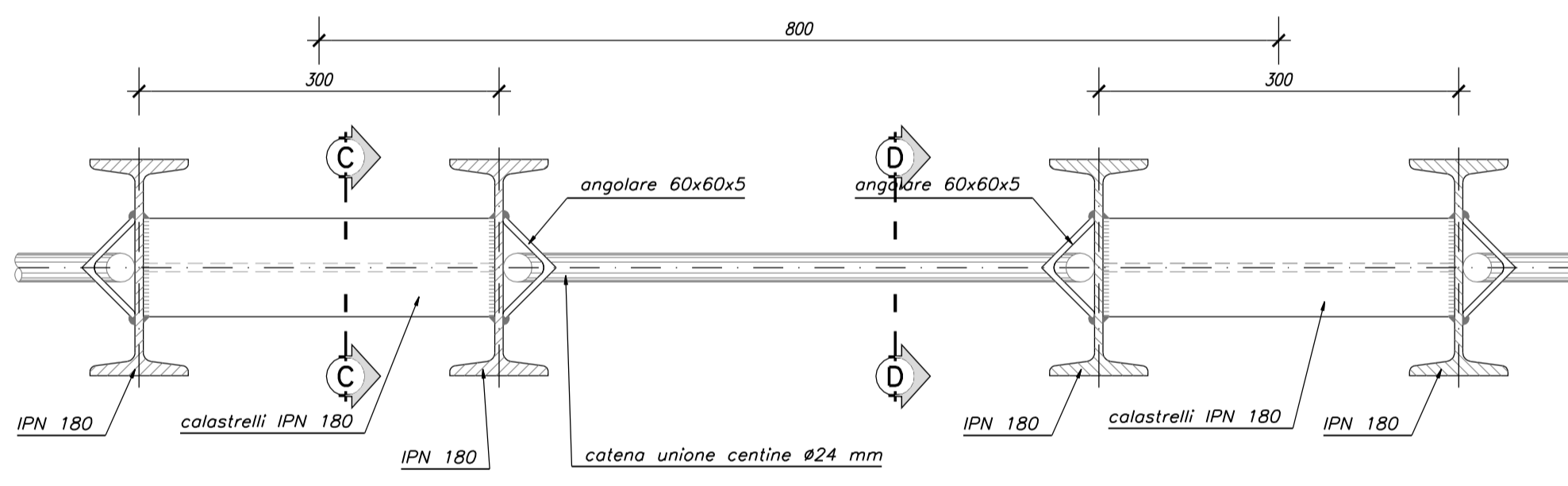
PROFILO LONGITUDINALE  
DIMA SCALA 1/50



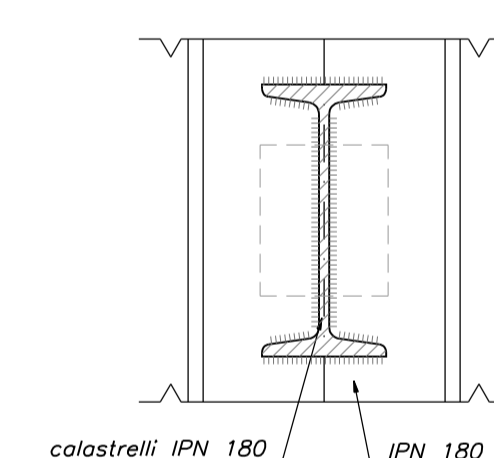
CARPENTERIE CENTINE  
DIMA SCALA 1/50



UNIONE CENTINE  
SCALA 1:5

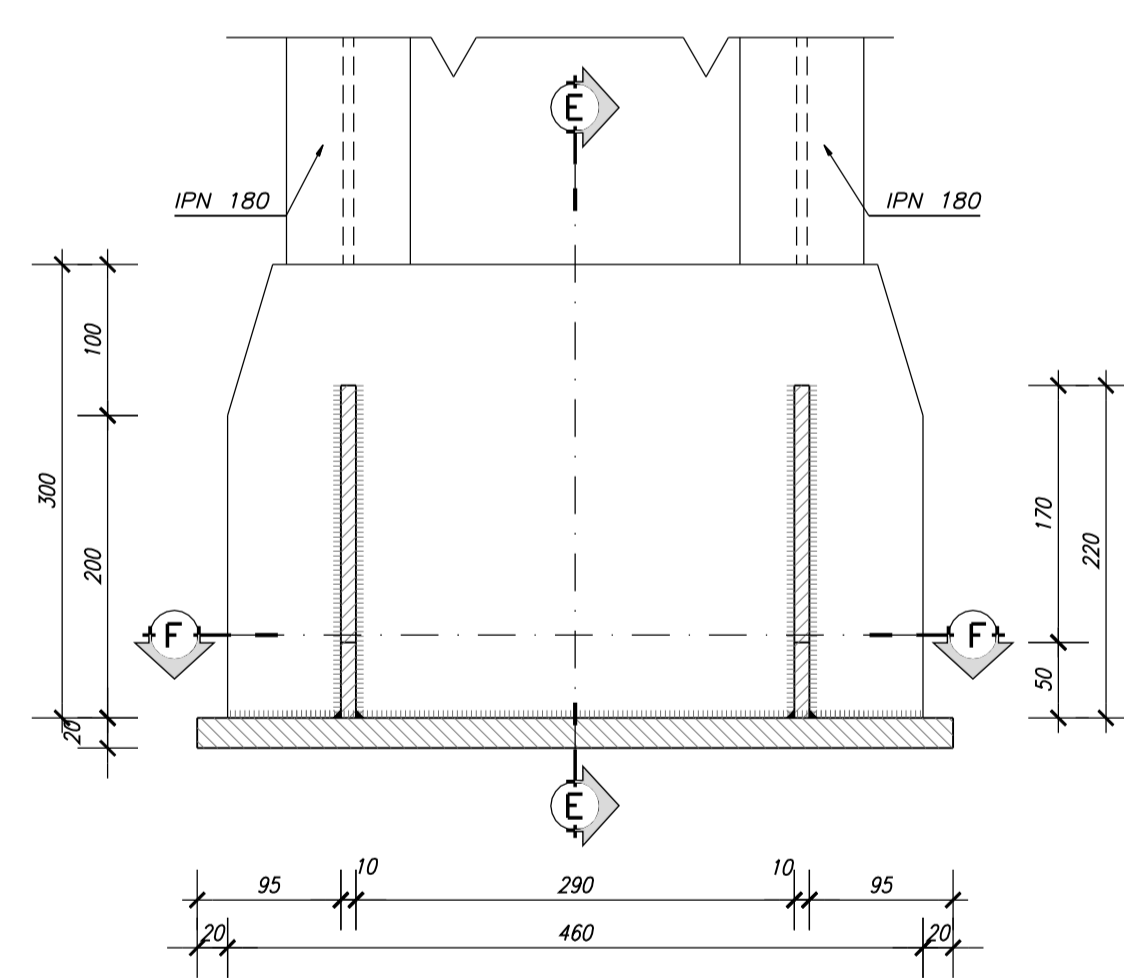


SEZIONE C-C  
SCALA 1:5

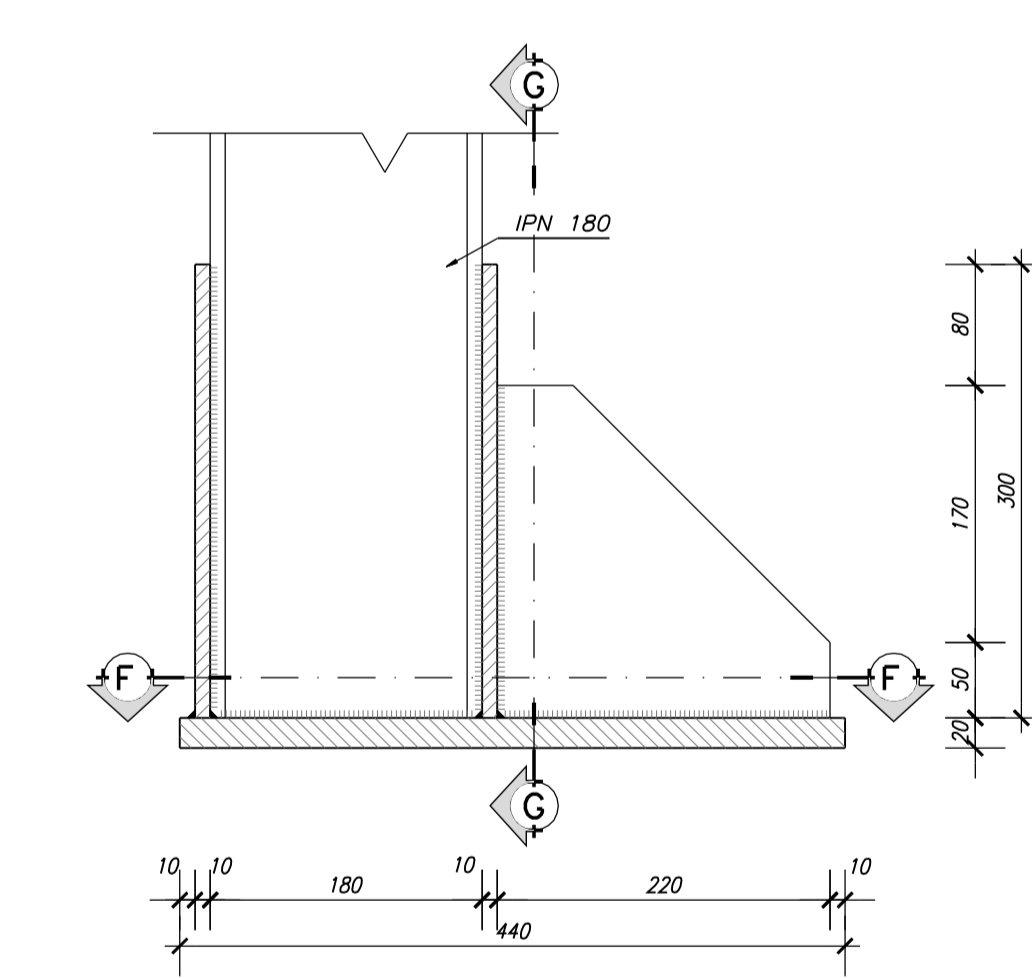


PARTICOLARE PIEDE CENTINE  
SCALA 1:5

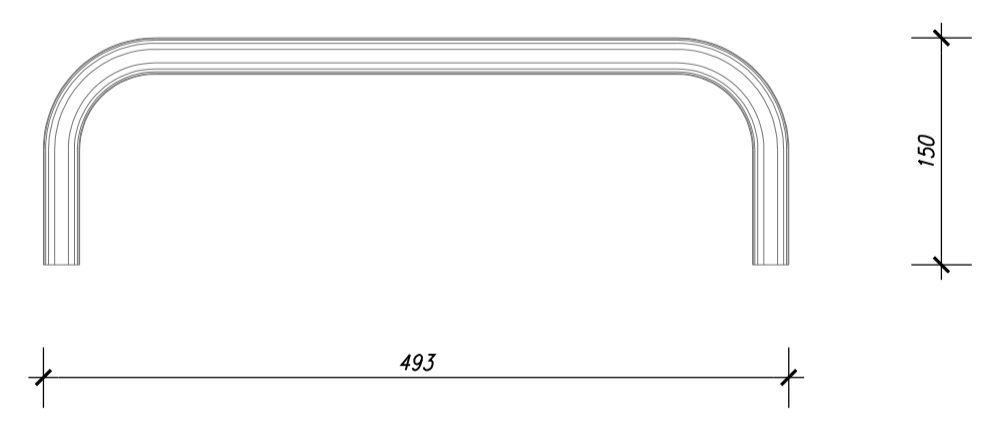
SEZIONE G-G  
SCALA 1:5



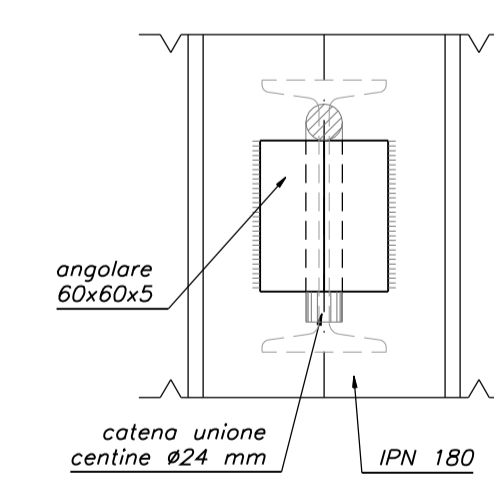
SEZIONE E-E  
SCALA 1:5



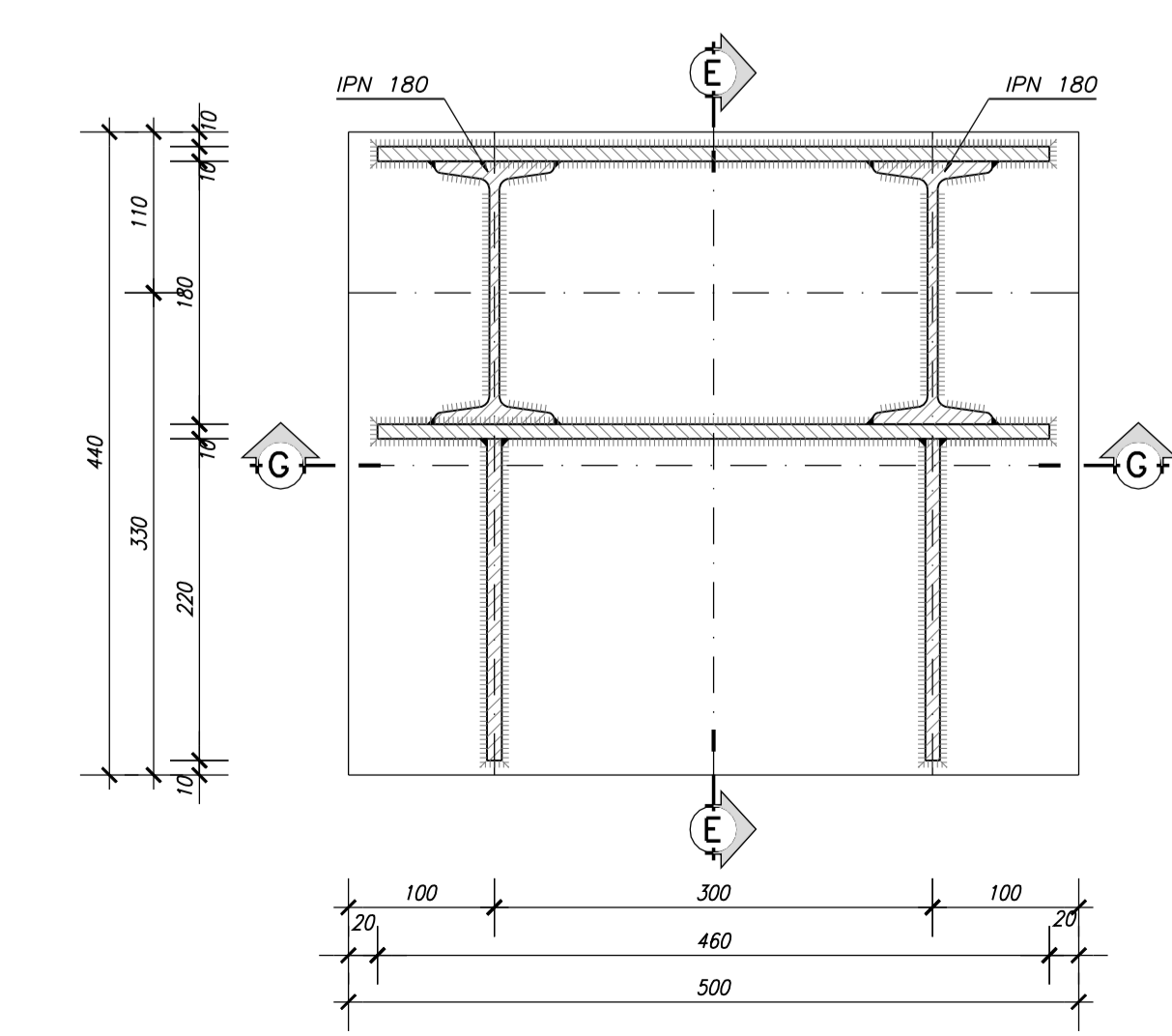
CATENE DI UNIONE  
SCALA 1:5



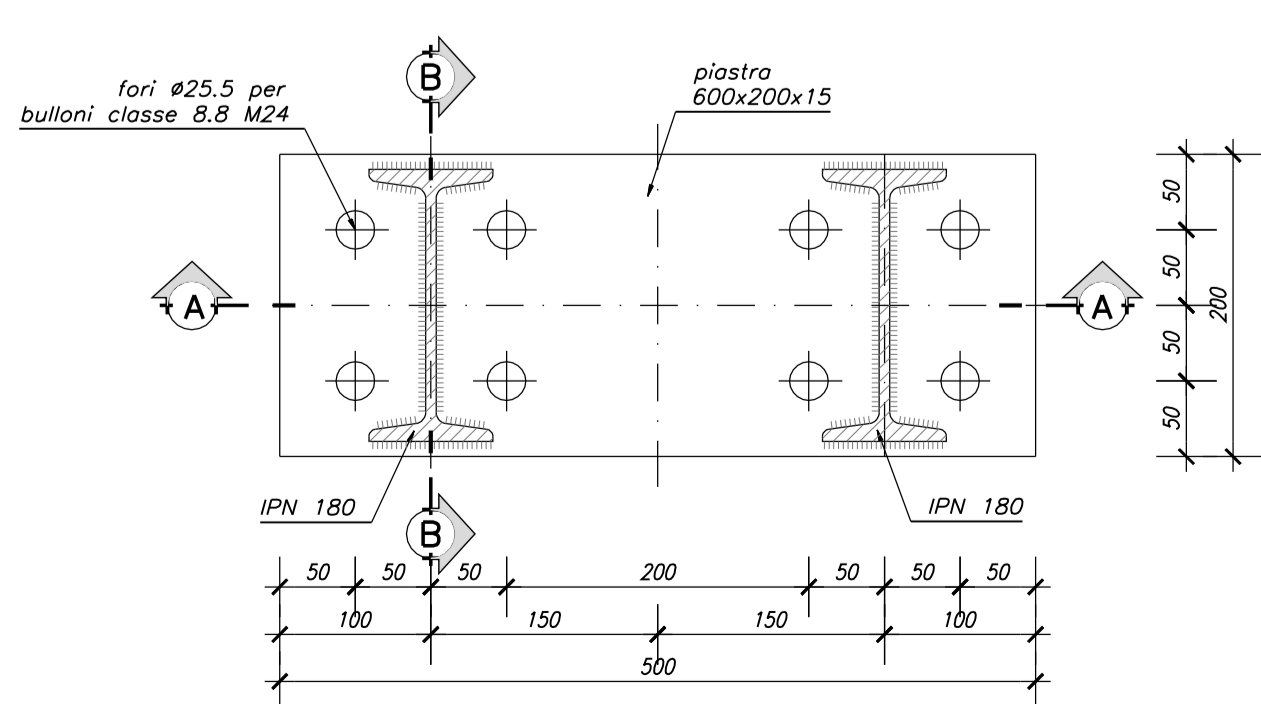
SEZIONE D-D  
SCALA 1:5



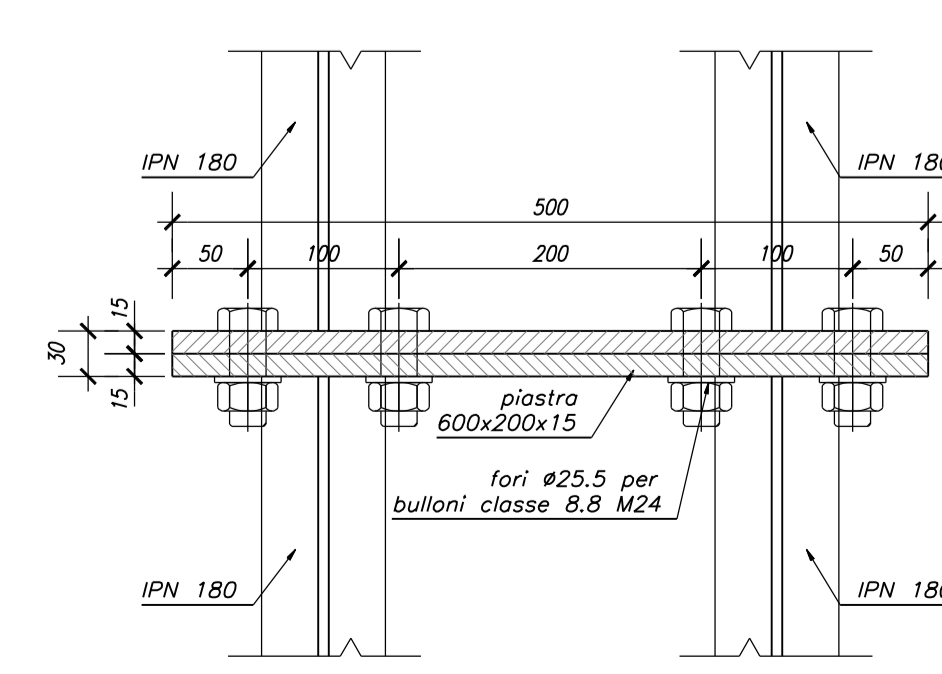
SEZIONE F-F  
SCALA 1:5



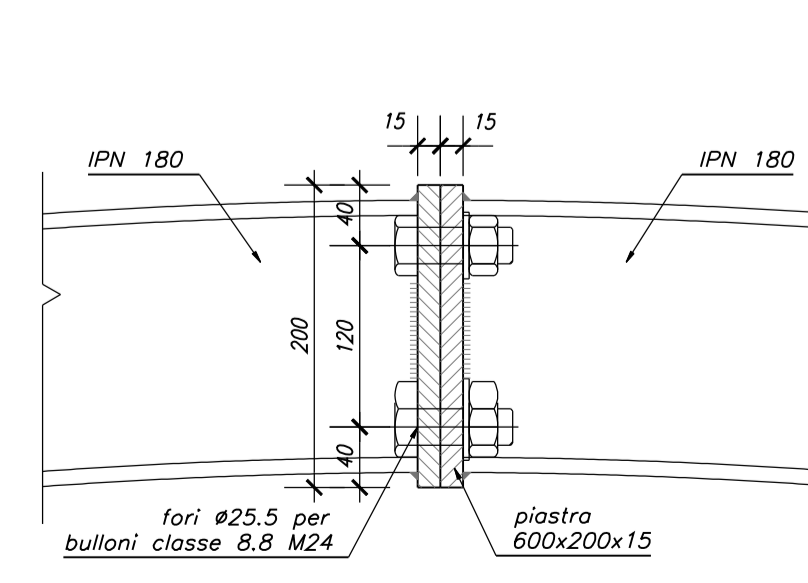
PARTICOLARE GIUNZIONE CENTINE  
SCALA 1:5



SEZIONE A-A  
SCALA 1:5



SEZIONE B-B  
SCALA 1:5



**CARATTERISTICHE DEI MATERIALI E SPECIFICHE TECNICHE**

- ACCIAIO CENTINE/PROFILATI/CALASTRELLI/FAZZOLETTI Fe 430 o superiore
- ACCIAIO PIASTRE Fe 430 o superiore
- ACCIAIO CATENE Fe 430 o superiore
- BULLONI PIASTRE UNIONE CENTINE Classe 8.8-UNI 3740/74 o sup.
- SALDATURE (norme UNI 5132): Saldatura manuale ad arco con elettrodi rivestiti ed omologati del tipo E44 sezione di gola >=10mm

**NOTE GENERALI**

- tutte le misure riportate sono espresse in mm.
- bulloni tipo m24 classe 8.8 in foro da 25.5 mm.
- saldature: altezza di gola delle saldature pari a 0.7x volte lo spessore minimo da saldare, saldature di 1° classe.

**ANAS S.p.A.**  
Direzione Centrale Programmazione Progettazione

**CORRIDOIO PLURIMODALE TIRRENICO-NORD EUROPA  
ITINERARIO AGRIGENTO - CALTANISSETTA - A19**  
S.S. N° 640 "DI PORTO EMPEDOCLE"  
AMMODERNAMENTO E ADEGUAMENTO ALLA CAT. B DEL D.M. 5.11.2001  
Dal km 44+000 allo svincolo con l'A19

**PROGETTO DEFINITIVO**

GRUPPO DI PROGETTAZIONE  
ATI:  
TECHNITAL s.p.a. (mandataria)  
S.I.S. Studio di Ingegneria Stradale s.r.l.  
INFRADEC s.r.l. Consulting Engineering  
PROGIN s.p.a.

RESPONSABILI DI PROGETTO  
Dott. Ing. M. Roccasta  
Ordine Ing. Verona n° 41665  
Prof. Ing. A. Bevilacqua  
Ordine Ing. Palermo n° 4058  
Dott. Ing. M. Carino  
Ordine Ing. Agrigento n° 4628  
Dott. Ing. N. Troccoli  
Ordine Ing. Potenza n° 816  
Dott. Ing. S. Esposito  
Ordine Ing. Roma n° 20837

IL GEOLOGO  
INTEGRAZIONE PRESTAZIONI SPECIALISTICHE  
Dott. Ing. M. Roccasta

VISTO: IL RESPONSABILE DEL PROCEDIMENTO  
Dott. Ing. Massimiliano Fidenz

VISTO: IL RESPONSABILE DEL SERVIZIO PROGETTAZIONE  
Dott. Ing. Antonio Valente

DATA  
PROTOCOLLO

OPERE D'ARTE MAGGIORI: GALLERIE NATURALI  
GALLERIA NATURALE COZZO GARLATTI - IMBOCCO LATO A19

DIMA  
CARPENTERIE CENTINE (SEZ. ALLARGATA)

CODICE PROGETTO: L0407B D 0501  
NOME FILE: L0407B\_D\_0501\_T01\_QN2\_SIR\_CP02\_B.DWG  
REVISIONE: B  
FOGLIO: --D--  
SCALA: VARIE

D			
C			
B	REVISIONE A SEGUITO ISTRUTTORIA ANAS DEL 19/05/2007	Aprile 2007	L. Cedrone F. Arcuti C. Marro
A	EMISSIONE	Ottobre 2006	L. Cedrone F. Arcuti C. Marro
REV.	DESCRIZIONE	DATA	VERIFICATO RESP. TECNICO
			CONTROLLATO RESP. TECNICO
			APPROVATO RESP. D. SEZIONE