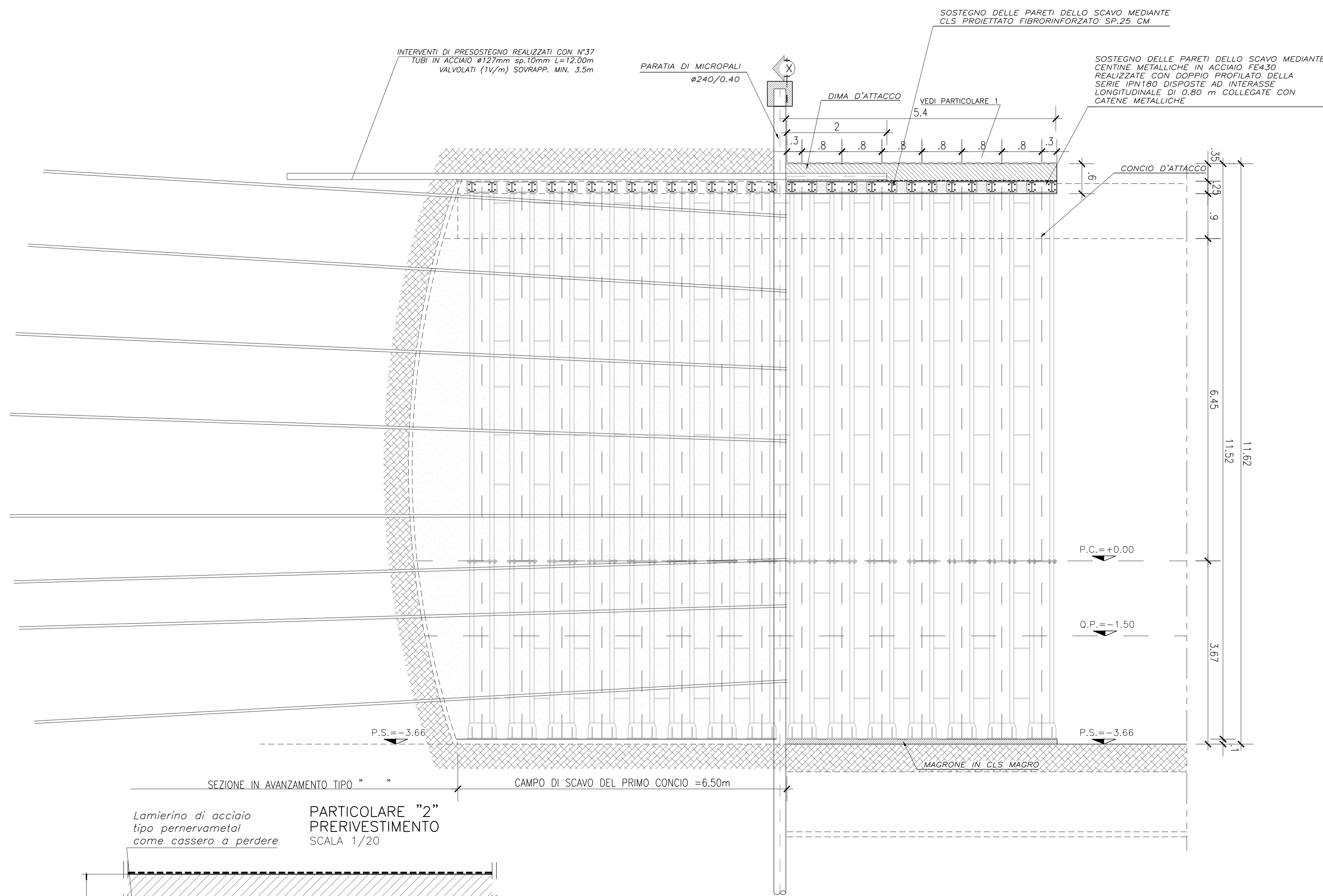
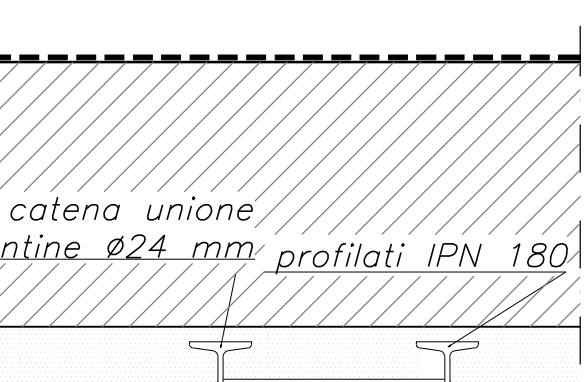


GALLERIA NATURALE
PROFILO LONGITUDINALE IN AVANZAMENTO
SCALA 1/50

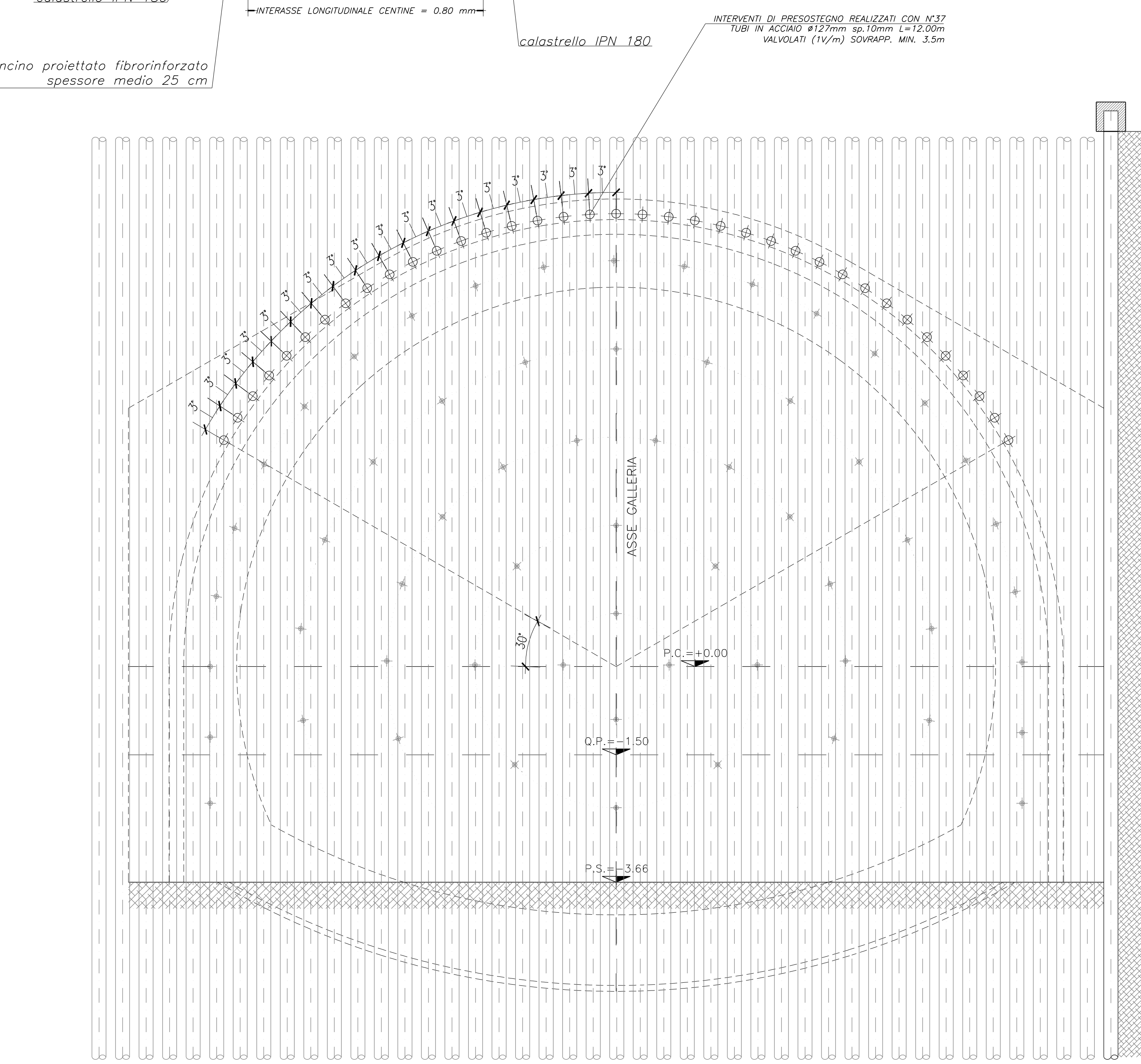


SEZIONE IN AVANZAMENTO TIPO

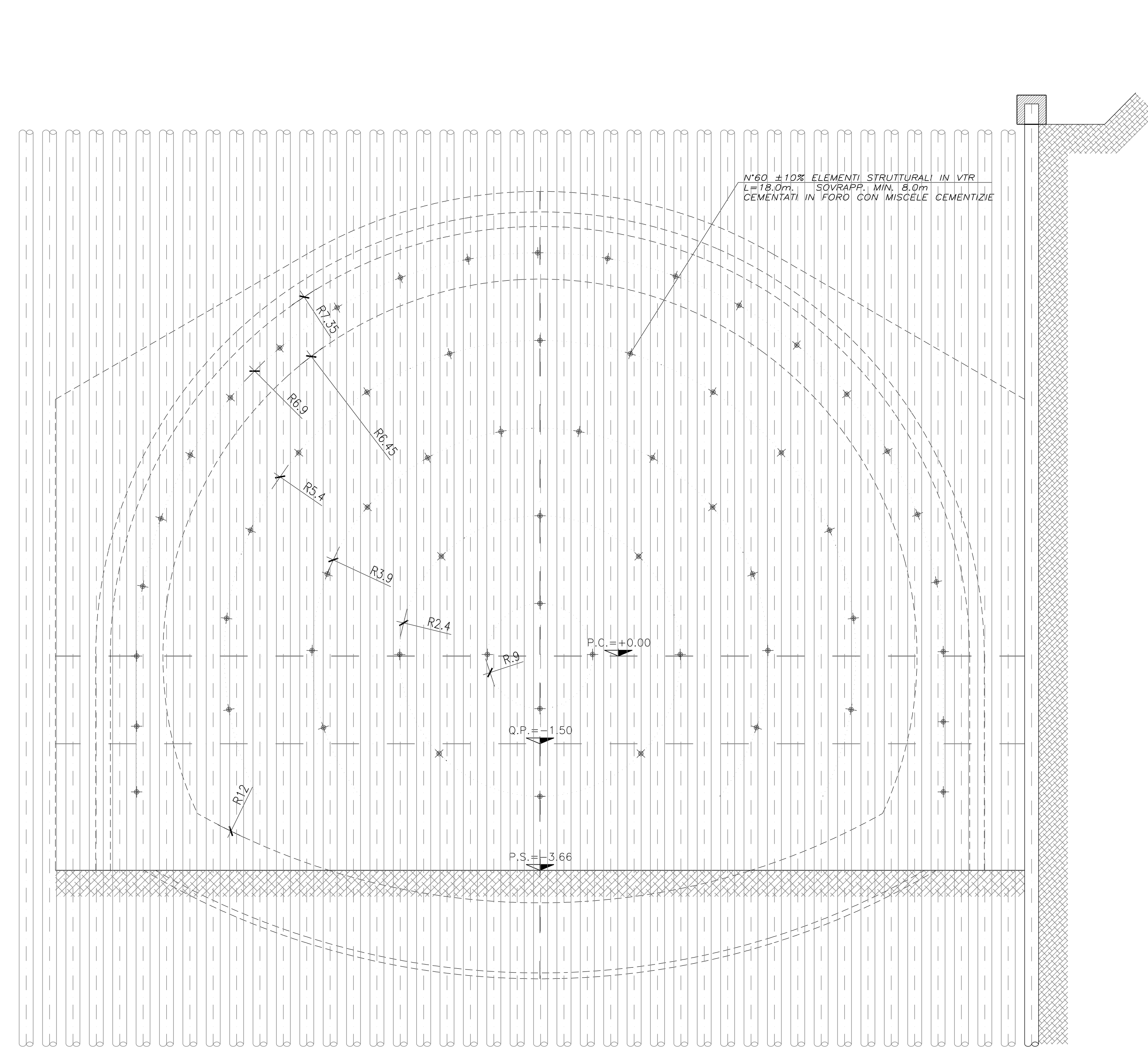


DIMA SECONDA FASE
SCALA 1/50

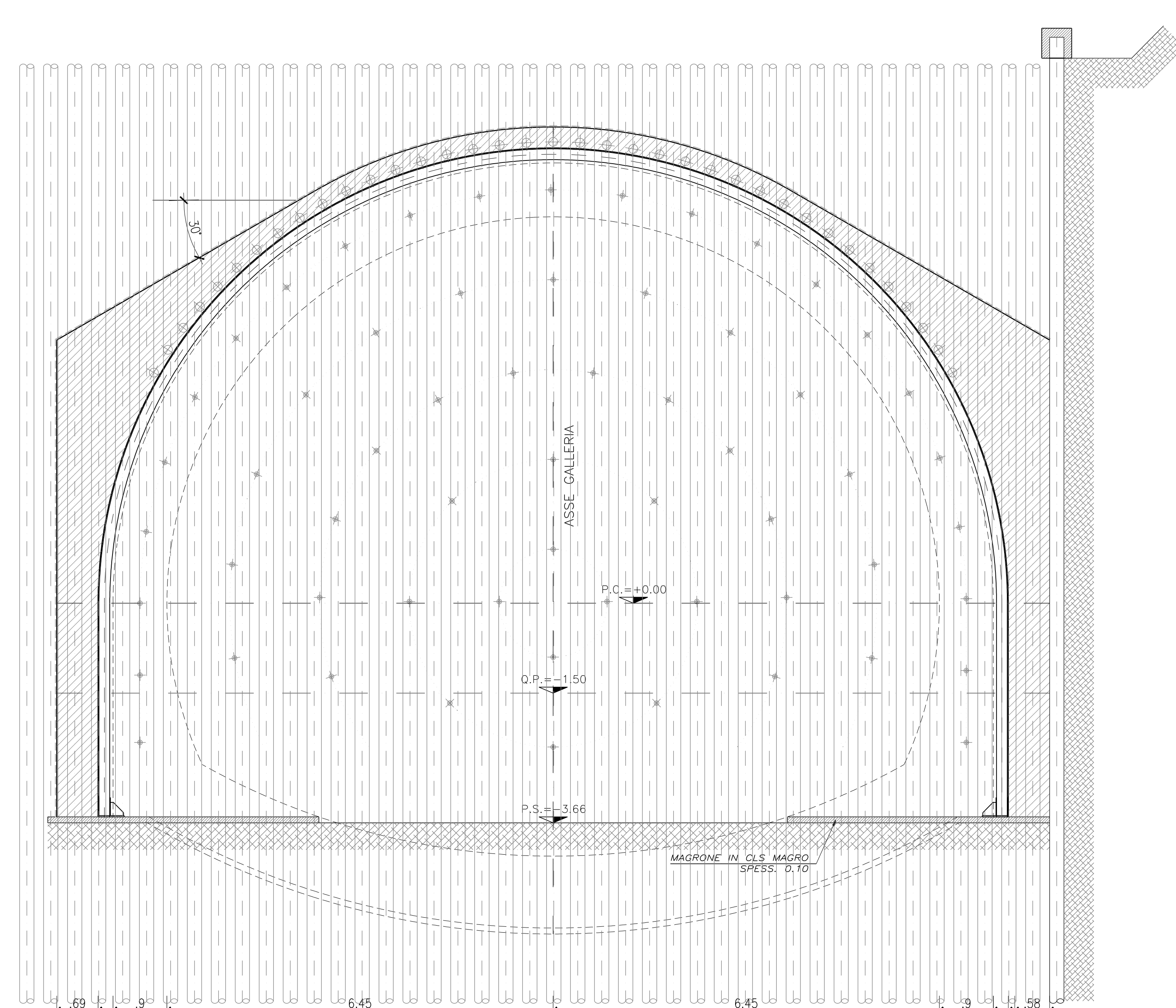
NOTE PER EVENTUALI SOSPENSIONI DELLE LAVORAZIONI:
Qualora le operazioni di scavo vengano interrotte per un tempo di circa 24 ore, e' necessario porre in opera uno strato di spritz-beton di 25 cm al fronte. Se il fermo delle lavorazioni risulta >48 ore (festivita' o altro) il ciclo delle lavorazioni dovra' necessariamente terminare, il fronte dovra' essere protetto da uno strato di spritz-beton sp.>20cm e la posa delle centine e dello spritz-beton dovra' arrivare a ridosso del fronte stesso.



DIMA
PRIMA FASE
SCALA 1/50



DIMA
SEZIONE X-X
SCALA 1/50



- CARATTERISTICHE DEI MATERIALI**
- CALCESTRUZZO:**
 - strutturale: $R_{ck} \geq 30\text{MPa}$
 - cls magro: $R_{ck} \geq 15\text{MPa}$
 - riempimento: $R_{ck} \geq 15\text{MPa}$
 - Classe di esposizione XC2 Norma UNI EN 206-1
 - SPRITZ-BETON FIBRORINFORZATO:**
 - resistenza media su carote $h/\phi=1$ a 48 ore $\geq 15\text{MPa}$ a 28 gg $\geq 30\text{MPa}$
 - dosaggio in fibre $\geq 35\text{kg/mc}$
 - energia assorbita $\geq 500\text{Joule}$ (da prove di punzonamento eseguite su piastre in cls fibrorinforzato)
 - FIBRE CON BASSO CONTENUTO DI CARBONIO:
 - in filo di acciaio trafilato a freddo $\phi \geq 0.2\text{mm}$ e resistenza a trazione $f_{yk} \geq 800\text{MPa}$
 - ACCIAI:**
 - CENTINE METALLICHE: Fe 430
 - PIASTRE: Fe 430
 - CATENE: FeB 32k
 - MICROPALI/ANFIAGGI: Fe510
 - ARMATURA: FeB 44k
 - ELEMENTI STRUTTURALI IN VETRORESINA:**
 - "1" 3 piattini $\phi 40\text{mm}$ sp. 3mm ad aderenza migliorata ottenuta a con riparto di sabbia quarzosa polimerizzata a caldo o con impronta negativa sul profilo strutturale, collegati al contorno di un tubo in PE N10
 - densita' $\geq 1.9\text{g/cm}^3$
 - resistenza a trazione $f_{tk} \geq 1000\text{MPa}$
 - resistenza al taglio $\geq 140\text{MPa}$
 - contenuto in vetro $\geq 60\%$
 - VETRO:**
 - Perforazione a secco Diametro $\geq 100\text{mm}$
 - INFILAGGI METALLICI:**
 - Composti da tubi in acciaio Fe510 $\phi 127\text{mm}$ spessore $Sp=10\text{mm}$, disposti a passo $P=50\text{cm}$, installati in perforazione $\phi 160\text{mm}$, cementati con miscele cementizie.
 - EVENTUALI DRENAGGI:**
 - Tubi microforati in PVC ad alta resistenza (4.5MPa alla trazione), diametro esterno $\phi 260\text{mm}$ sp. 5mm , prefero $\geq 91\text{mm}$ rivestiti con TNT
 - i primi 10m da bocca foro dovranno essere ciechi
 - MISCELE CEMENTIZIE PER INIEZIONI A BASSA PRESSIONE:**
 - CEMENTO: 42.5R
 - RAPPORTO a/c: 0.5 ± 0.7
 - FLUIDIFICANTE: $1-2\%$ di peso del cemento
 - TNT:**
 - Strato di tessuto non tessuto di 400gr/mq a filo continuo
 - IMPERMEABILIZZAZIONE IN PVC:**
 - liti per impermeabilizzazione: $sp. = 2 \pm 0.5\text{mm}$, $\geq 1.3\text{g/cm}^3$
 - Strato di tessuto non tessuto di 400gr/mq a filo continuo

INCIDENZA ARMATURA

- ARCO ROVESCIO E MURETTE: 80 Kg/mc
- CALOTTA E PIEDRITTI: 80 Kg/mc

NOTE

N.B.:

- IN CORRISPONDENZA DELLE RIPRESE DI GETTO, SARÀ APPLICATO UN CORDOLINO BENTONITICO IDROESPANSIVO.
- IL GETTO DI SPRITZ-BETON FIBRORINFORZATO (spess. 5cm) DA ESEGUIRE AD OGNI SFONDO AL FRONTE, APPENA TERMINATE LE OPERAZIONI DI SCAVO E PRIMA CHE IL PERSONALE ADDETTO SI AVVICINI, POTRÀ ESSERE OMESSO IN CASO DI COMPROVATA STABILITÀ DEL PROFILO DI SCAVO.
- PREVEDERE EVENTUALE CLS MAGRO SOTTO ARCO ROVESCIO

VOLUME DI GETTO
SCALA 1/100



**CORRIDOIO PLURIMODALE TIRRENICO-NORD EUROPA
ITINERARIO AGRIGENTO -CALTANISSETTA-A19
S.S. N° 640 "DI PORTO EMPEDOCLE"
AMMODERNAMENTO E ADEGUAMENTO ALLA CAT. B DEL D.M. 5.11.2001
Dal km 44+000 allo svincolo con l'A19**

PROGETTO DEFINITIVO

GRUPPO DI PROGETTAZIONE	I RESPONSABILI DI PROGETTO		
ATI:	Dott. Ing. M. Raccosta Ordine Ing. Verona n° 41665 Prof. Ing. A. Bivalacqua Ordine Ing. Palermo n° 4058 Dott. Ing. M. Carlini Ordine Ing. Agrigento n° 4628 Dott. Ing. N. Troccoli Ordine Ing. Potenza n° 856 Dott. Ing. S. Esposito Ordine Ing. Roma n° 20837		
VISTO IL RESPONSABILE DEL PROCEDIMENTO	VISTO IL RESPONSABILE DEL SERVIZIO PROGETTAZIONE	DATA	PROTOCOLLO
Dott. Ing. Massimiliano Fidenzi	Dott. Ing. Antonio Valente		
OPERE D'ARTE MAGGIORI: GALLERIE NATURALI GALLERIA NATURALE COZZO GARLATTI - IMBOCCO LATO A19 DIMA CONCIO D'ATTACCO			
CODICE PROGETTO	NOME FILE	REVISIONE	FOGLIO
L0407B D 0501	L0407B_D_0501_T01_CN12_STR_D001_B.DWG	B	1/50
D			
C			
B	REVISIONE A SEGUITO ISTRUTTORIA ANAS DEL 19/03/2007	Aprile 2007	L. Caporaso F. Arcuti C. Merlo
A	EMMISSIONE	Ottobre 2006	L. Caporaso F. Arcuti C. Merlo
REV.	DESCRIZIONE	DATA	REDAZIONE RESP. TECNICO

DATA	REDAZIONE RESP. TECNICO	REDAZIONE RESP. TECNICO	REDAZIONE RESP. TECNICO
------	----------------------------	----------------------------	----------------------------