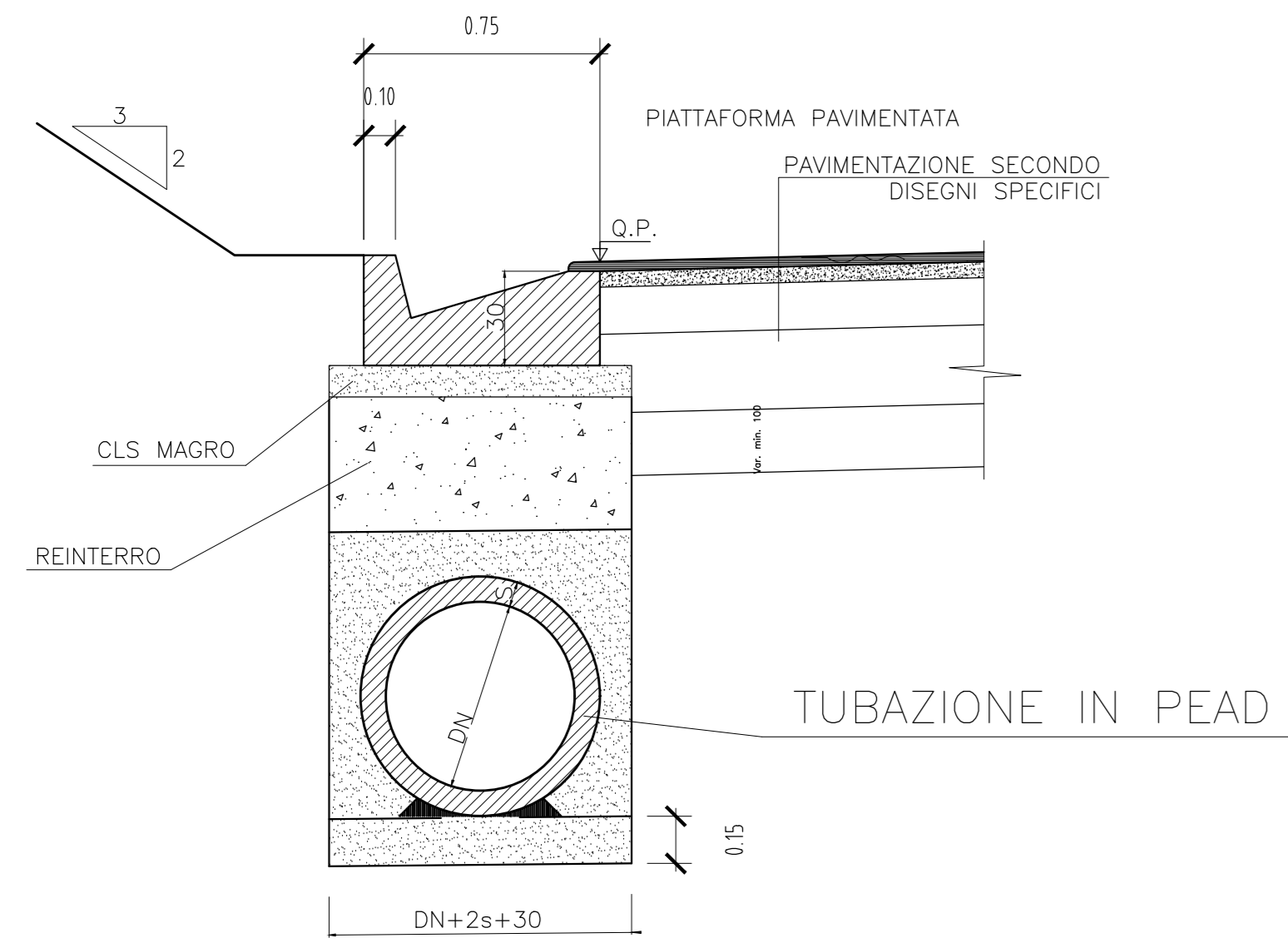
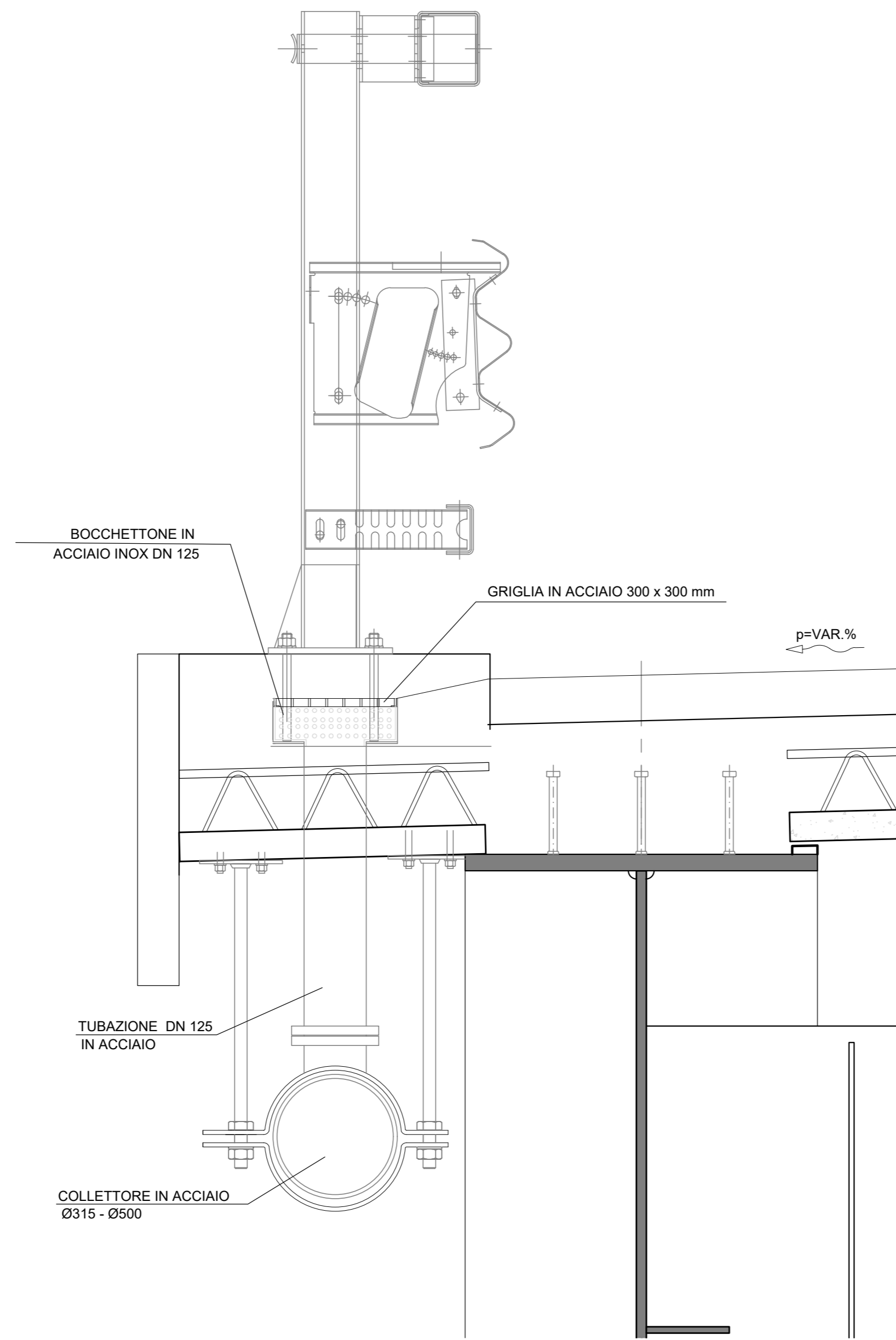


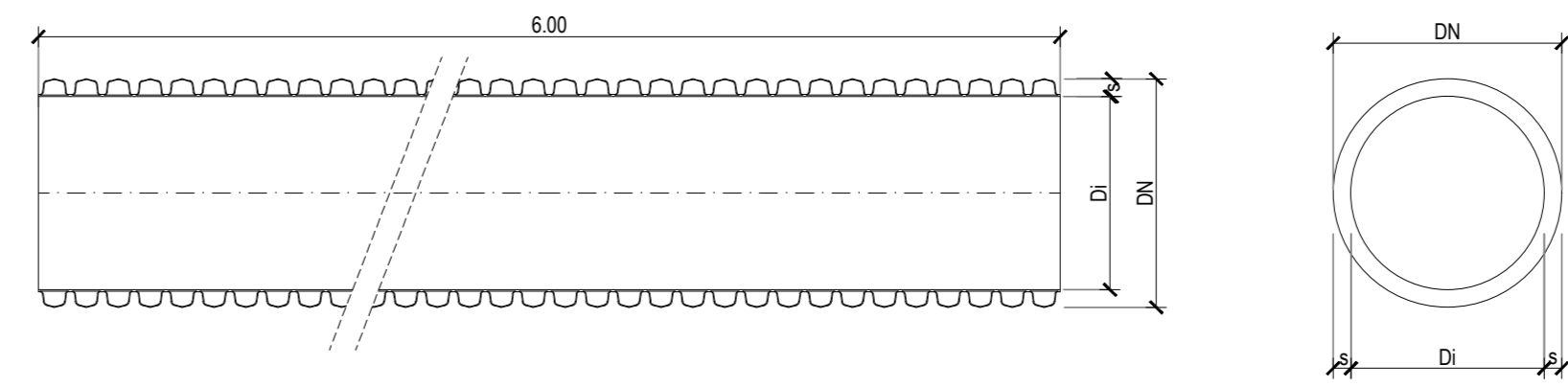
SEZIONE TIPO "CT1" (Svincoli)
- SCALA 1:20 -



DRENAGGIO IN VIADOTTO
SCALA 1:10

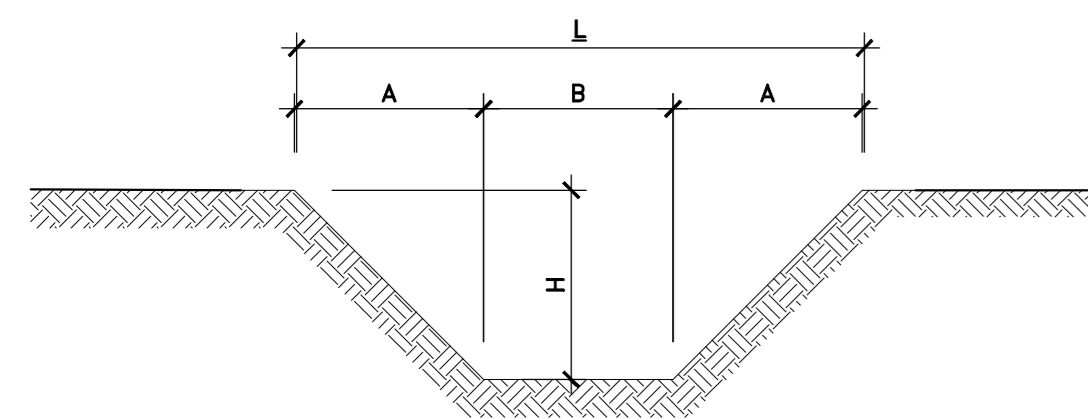


TUBAZIONE IN PEAD CORRUGATA ESTERNAMENTE
CON PARETE INTERNA LISCIA
Scala 1:20



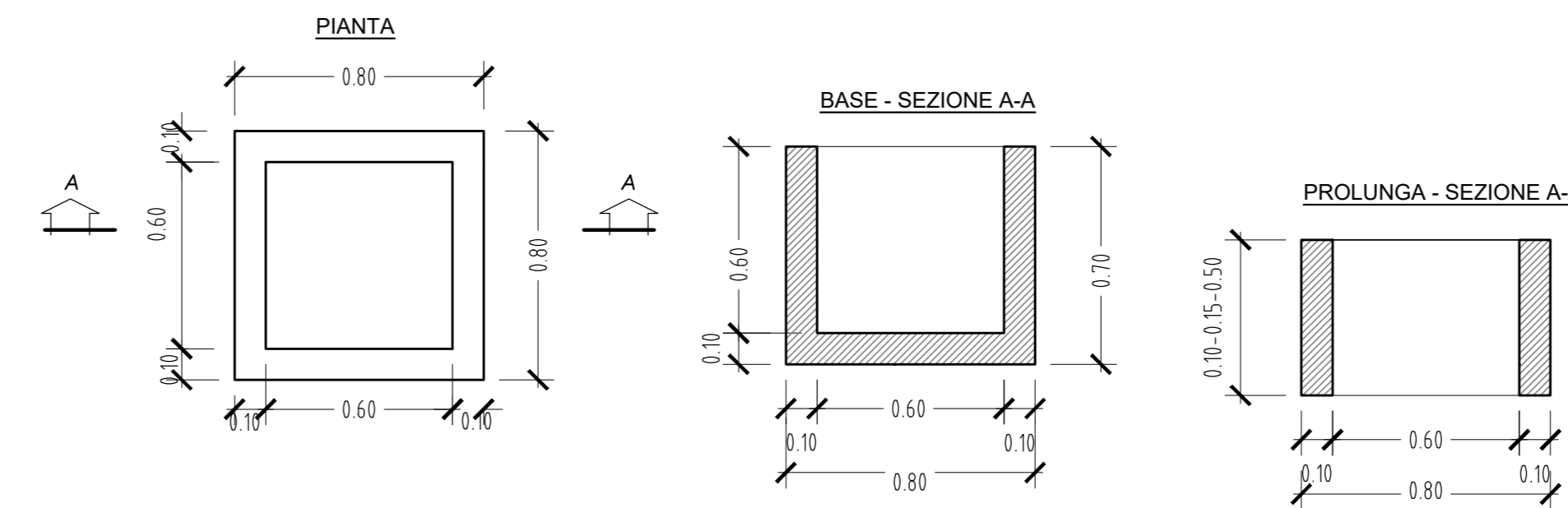
DN - diametro nominale (mm)	DN - diametro interno (mm)	s - spessore (mm)
250	218	16,0
315	272	21,5
400	347	26,5
500	433	33,5

FOSSO DI GUARDIA IN TERRA
SCALA 1:20

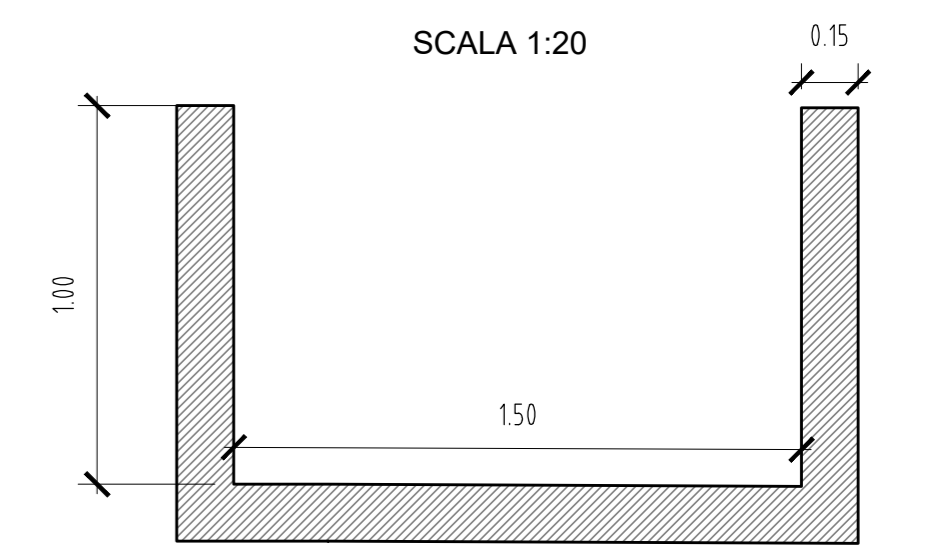


A	B	L
50	50	150

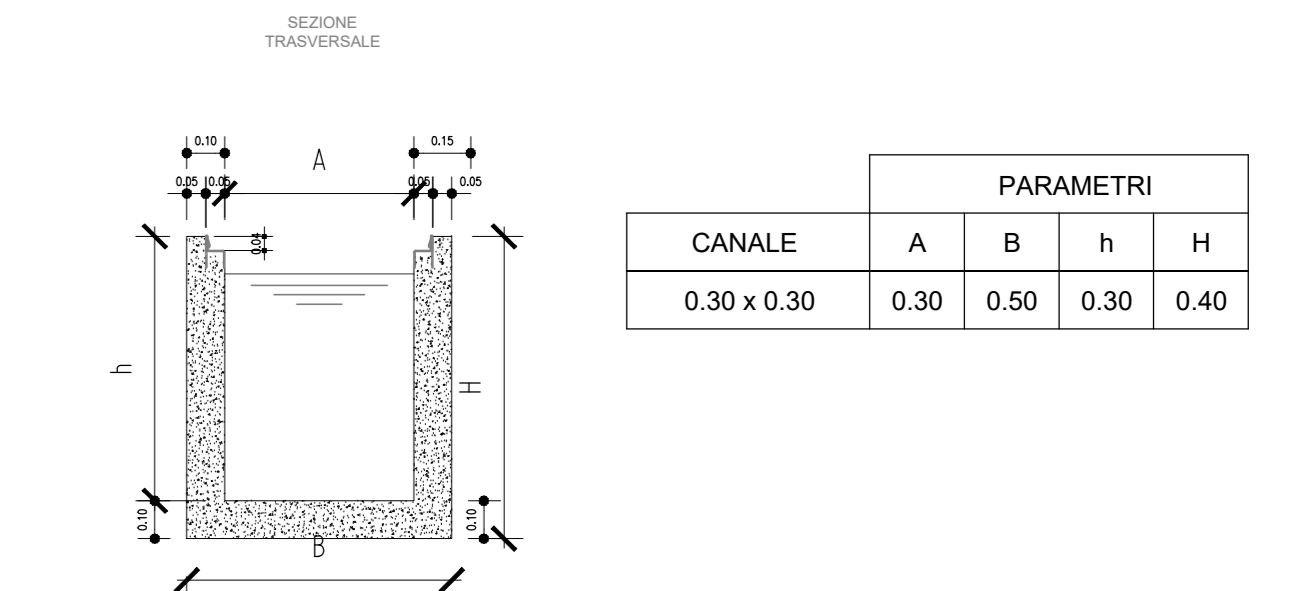
POZZETTO PREFABBRICATO 0.60X0.60
SCALA 1:20



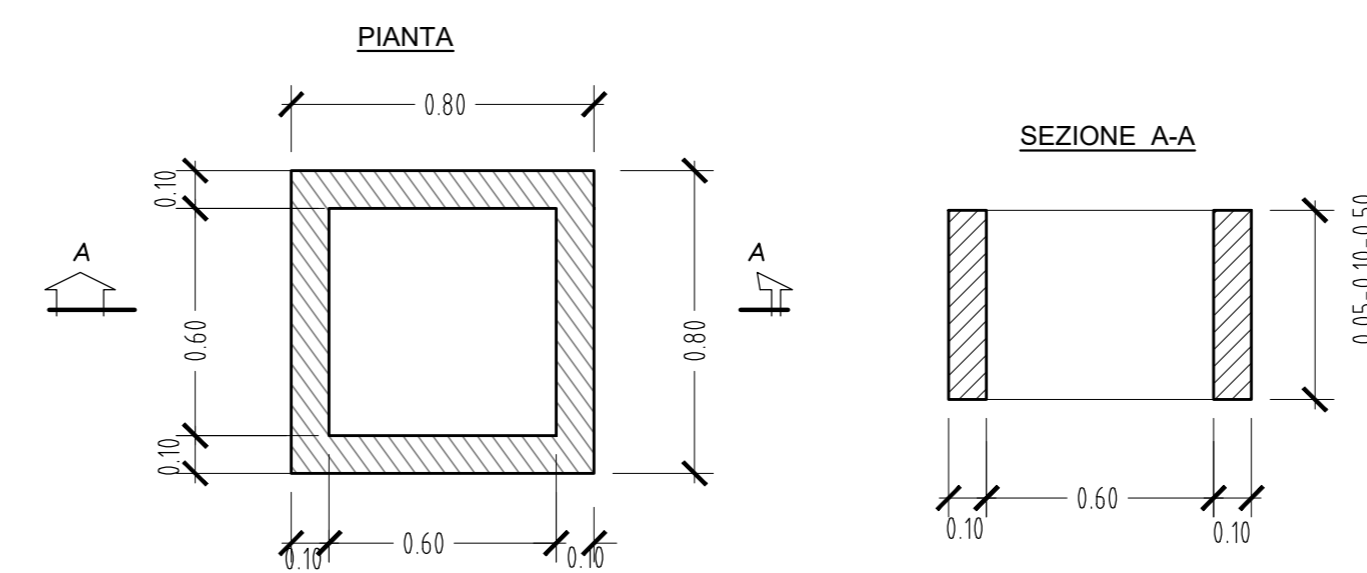
CANALE RETTANGOLARE IN CLS GETTATO IN OPERA
PER RISOLUZIONE INTERFERENZA ACCESSI PROPRIETA'
SCALA 1:20



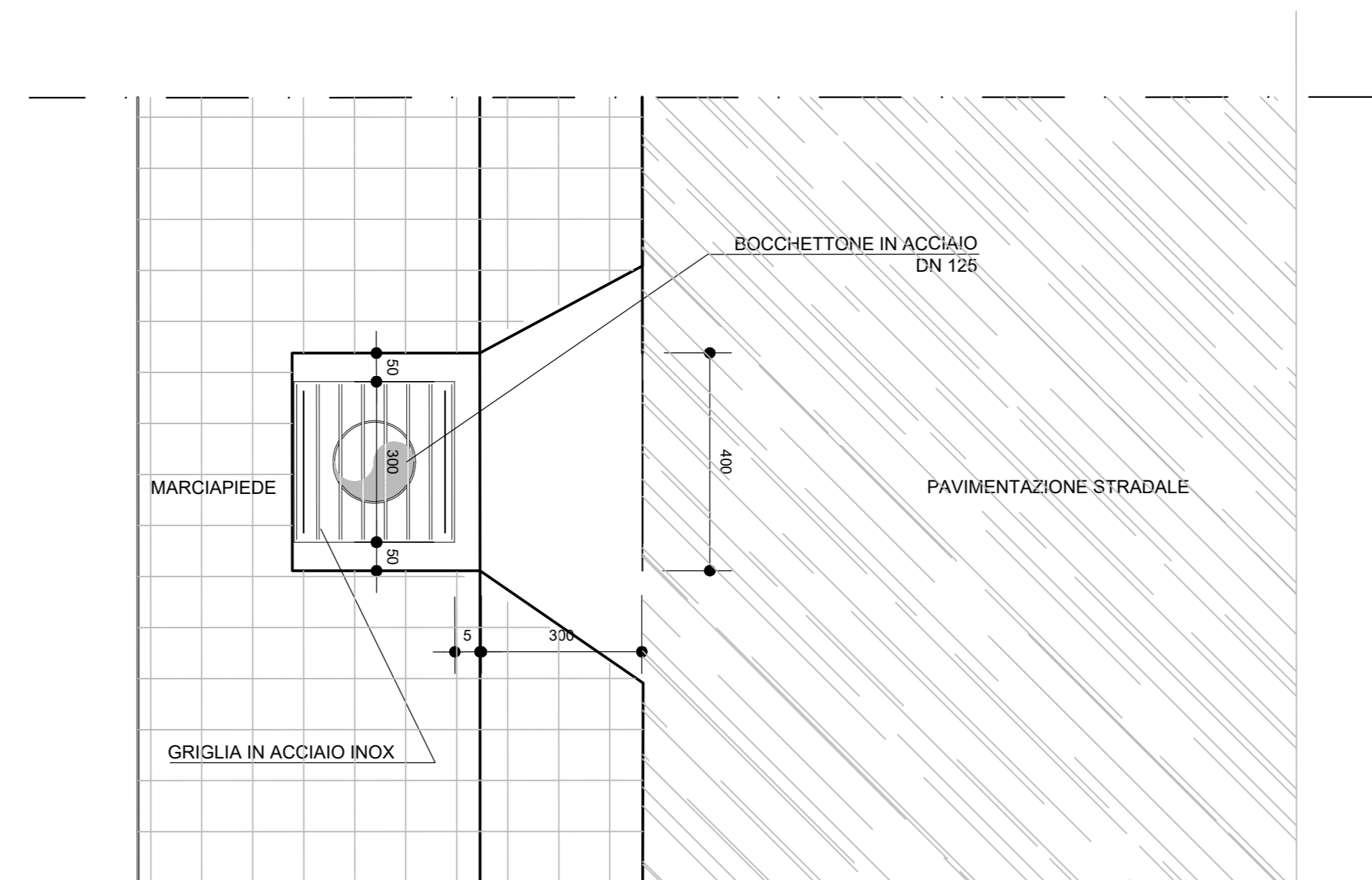
CANALETTA RETTANGOLARE GETTATA IN OPERA IN CLS
SCALA 1:20



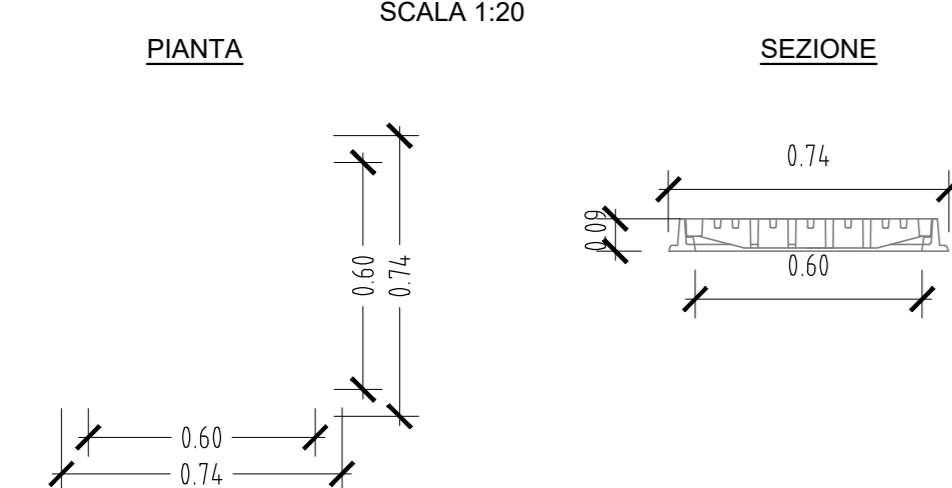
PROLUNGA RAGGIUNGI QUOTA
PREFABBRICATA 0.60X0.60
SCALA 1:20



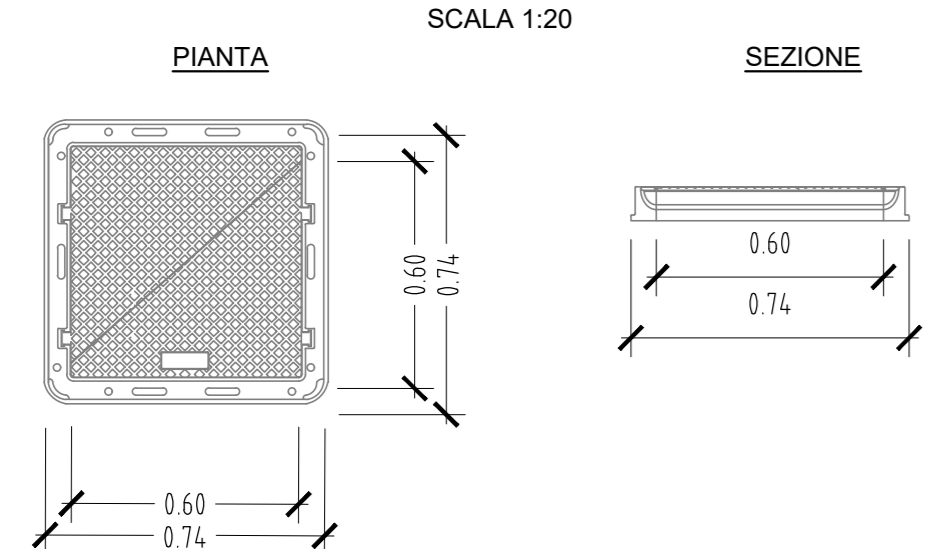
PIANTA
SCALA 1:10



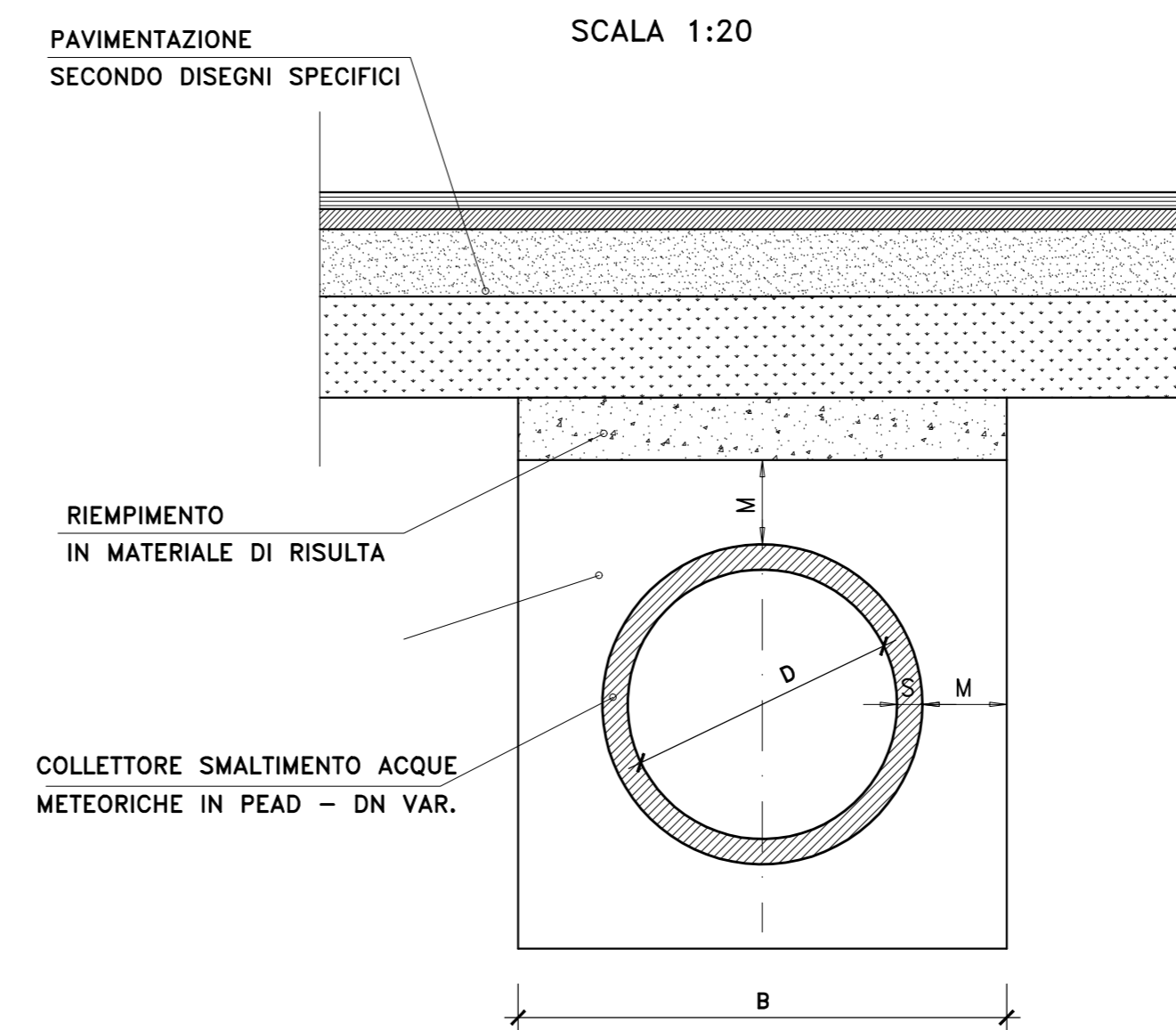
GRIGLIA IN GHISA SFEROIDALE 0.60X0.60
CLASSE D400 PER CADITOIA
SCALA 1:20



CHIUSINO IN GHISA SFEROIDALE 0.60X0.60
CLASSE D400
SCALA 1:20



SEZIONI DI POSA COLLETTORI
SCALA 1:20



sanas GRUPPO FS ITALIANI

SOGGETTO ATTUATORE - Art.7 D.L. 11 novembre 2016, n. 209 (già art.15 ter del D.L. 17 ottobre 2016, n.189, convertito dalla L. 15 dicembre 2016, n.229)
ex OCDCPC 408 / 2016 - art.4
OCDCPC 475 / 2017 - art.3

PNC - PNRR: Piano Nazionale Complementare al Piano Nazionale di Ripresa e Resilienza nei territori colpiti dal sisma 2009-2016, Sub-misura A4, "Investimenti sulla rete stradale statale"
S.S. 502 - S.S. 78 - Belforte del Chienti - Sarnano - Lavori di adeguamento e/o miglioramento tecnico funzionale della sezione stradale in t.s. e potenziamento delle intersezioni. 2° Stralcio. Cod. SIL ACNOAN00114 - Codice CUP F71B22001170001

PROGETTAZIONE DEFINITIVA, ESECUTIVA ED ESECUZIONE LAVORI cod. PSL10/22

PROGETTO DEFINITIVO

RESPONSABILE INTEGRAZIONE PRESTAZIONI SPECIALISTICHE: Prof. Ing. Franco BRAGA Ordine Ingegneri di Roma n. 70721A	RAGGRUPPAMENTO TEMPORANEO DI IMPRESE: Mandatario SSM Sipatelli & Sipatelli		
GEOLOGO: Dott. Geol. Andrea RONDINARA Albo regionale del Lazio n. 921	Mandatari ESSETTI INGEGNERIA E TRACCE		
COORDINATORE PER LA SICUREZZA IN FASE DI PROGETTAZIONE: Dott. Ing. Davide TALIA Ordine Ingegneri di Roma n. 29001B	RAGGRUPPAMENTO TEMPORANEO PROGETTISTI: Mandatario INTEGRA Consorzio Ingegneri di Ancona e Foggia		
RESPONSABILE DEL PROCEDIMENTO: Dott. Ing. Marco MANCINA	Mandatari TDA ARCHITETTURA INGENIERIA Prestatore del servizio di PMA		
PROTOCOLLO	DATA		
STUDI E INDAGINI Idrraulica Opere idrauliche di piattaforma - Dettagli			
CODICE PROGETTO	NOME FILE T01SG00IDR02A.dwg	REVISIONE	SCALA:
PROGETTO	UN. PROJ. N. PROJ.	REVISIONE	SCALA:
ELAB.	ELAB.	REVISIONE	SCALA:
	T01SG00IDR02A	A	Varie
A	EMISSIONE	Agosto 2023	Pertini Pocerri Brigo
REV.	DESCRIZIONE	DATA	REDATTO VERIFICATO APPROVATO