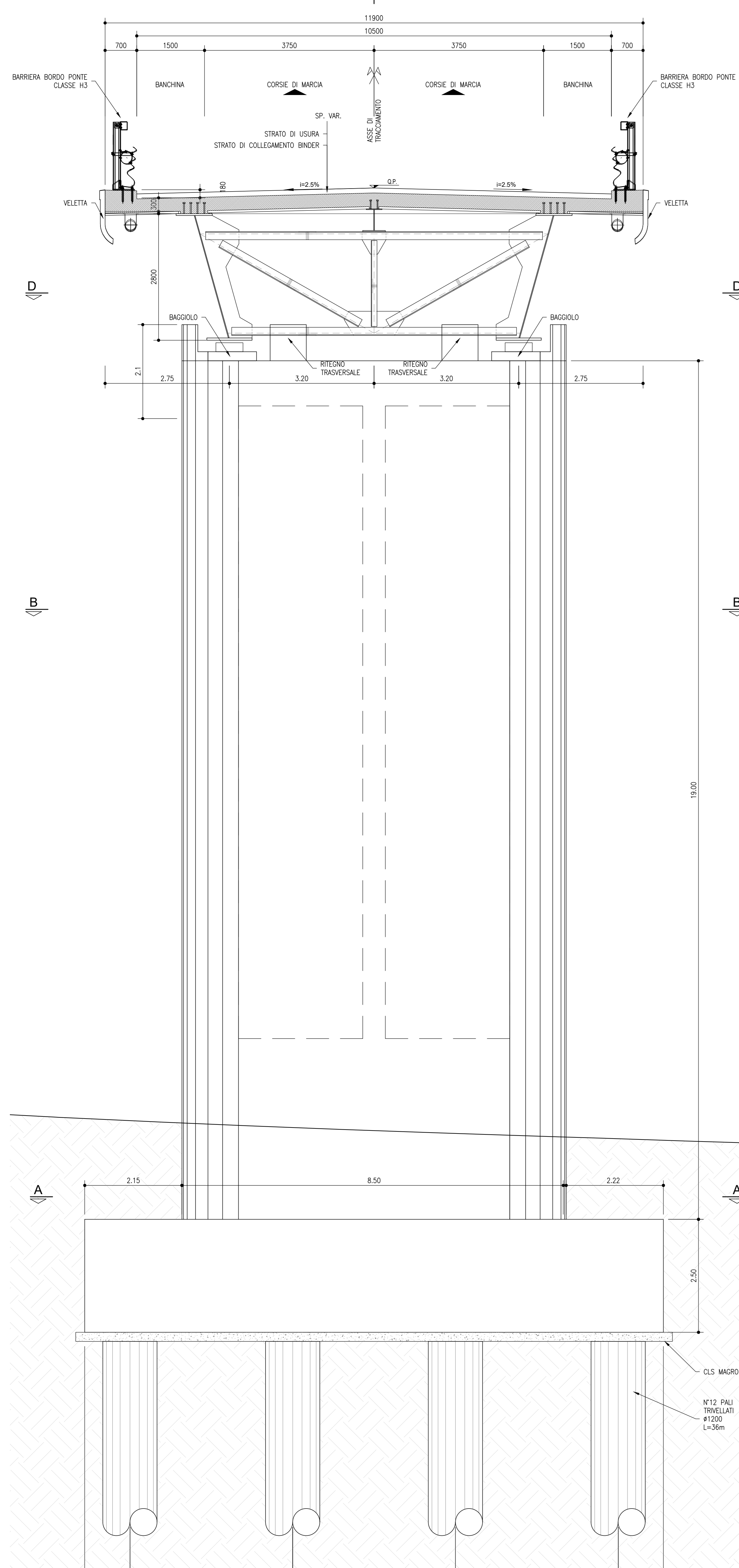
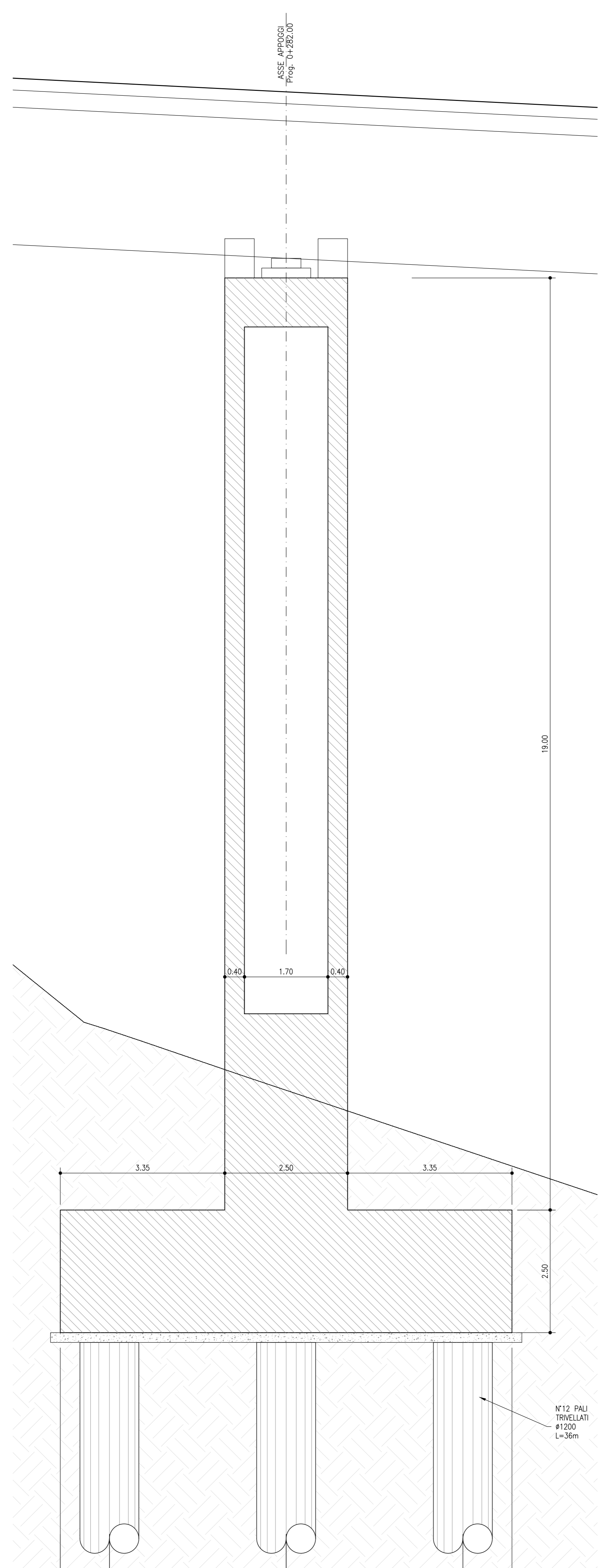


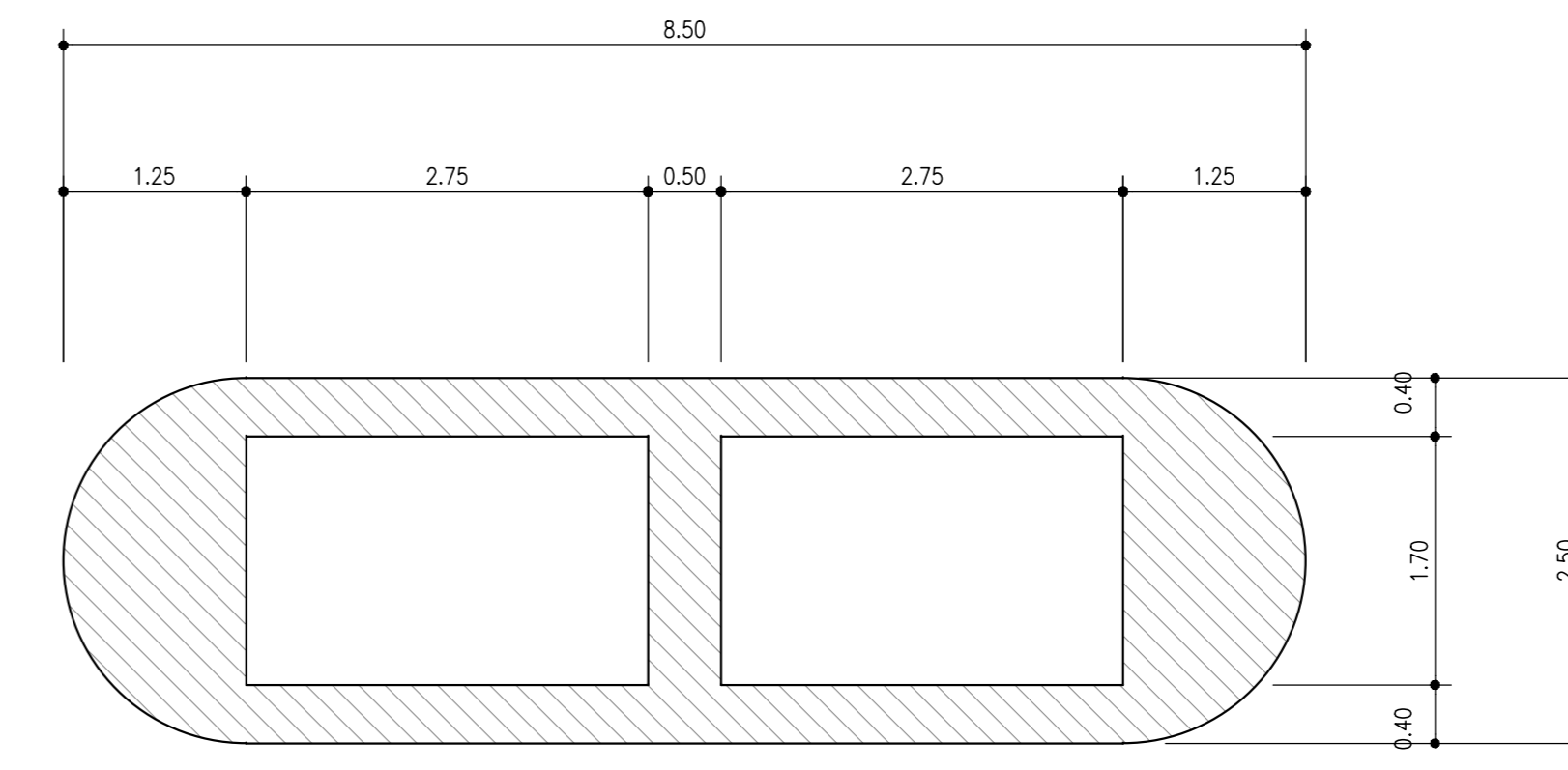
PROSPETTO IMPALCATO
SCALA 1:50



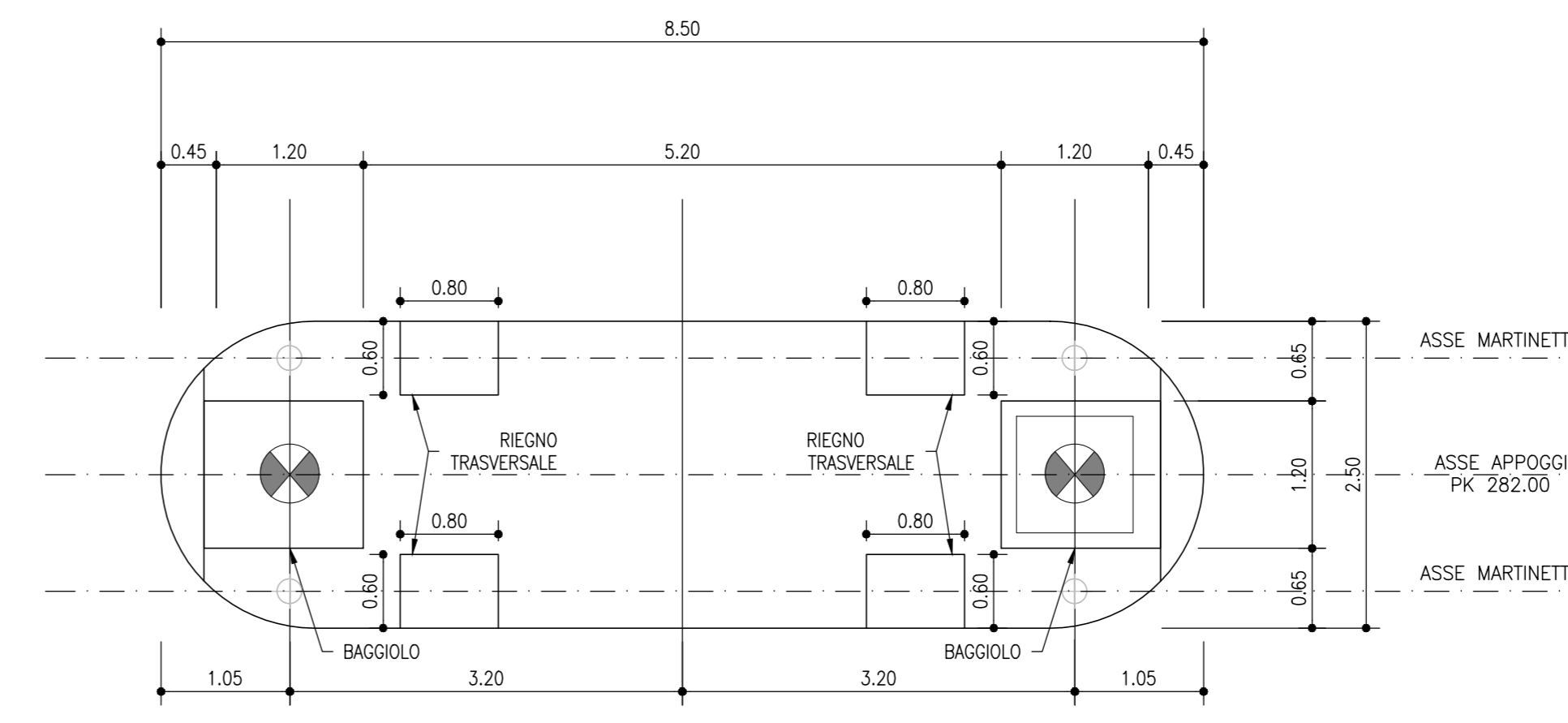
SEZIONE C-C
SCALA 1:50



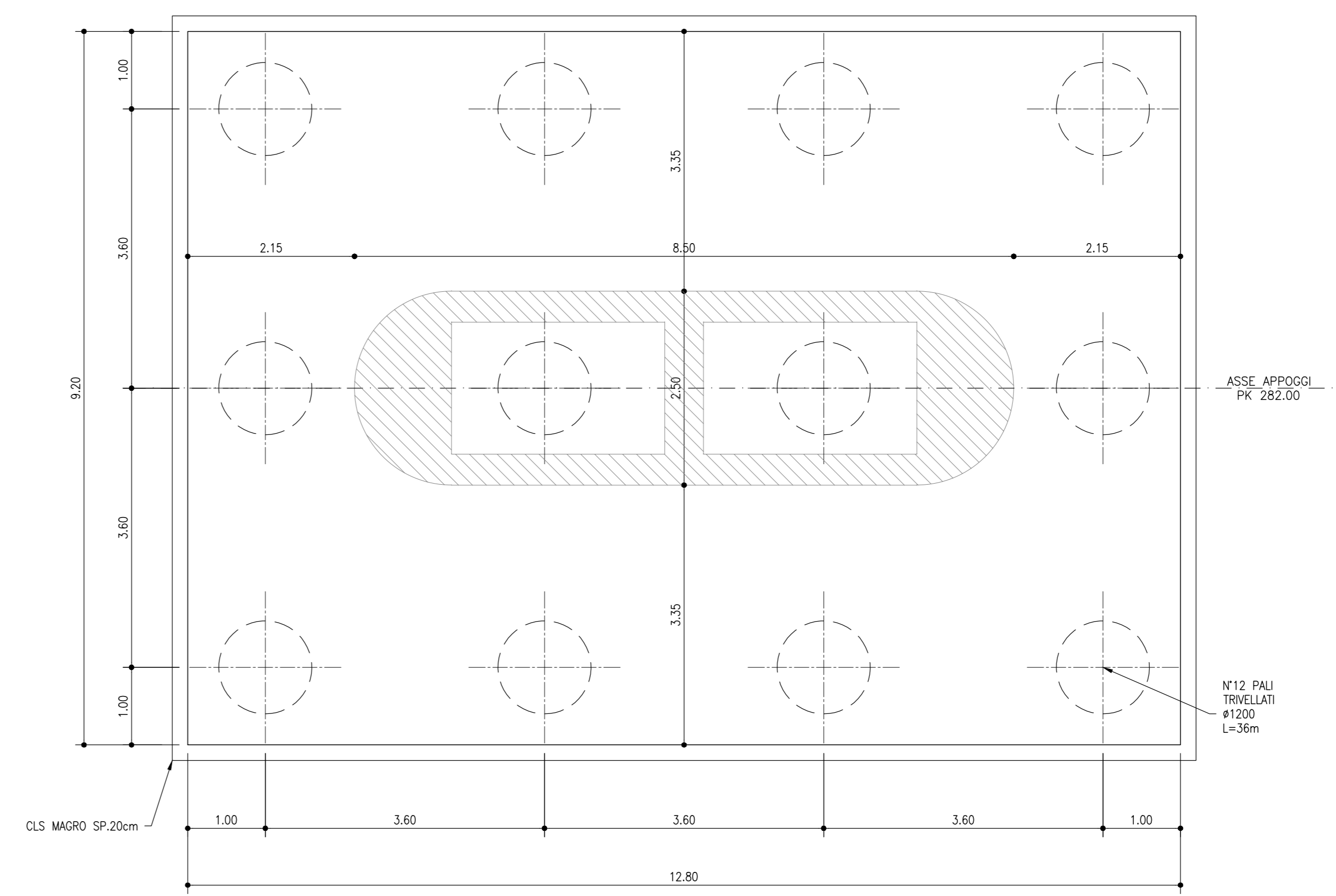
SEZIONE PILA
SCALA 1:50
SEZ. B-B



PIANTA APPOGGI
SCALA 1:50
SEZ. D-D



PIANTA FONDAZIONI
SCALA 1:50
SEZ. A-A






-  isolatore spalle tipo SI-N 600/176
-  isolatore pila tipo SI-H 800/160
-  martinetto

TABELLA INCIDENZE ARMATURE		
PALI	90	Kg/m ³
PLINTO	140	Kg/m ³
FUSTO	120	Kg/m ³

NOTA: PER LE CARATTERISTICHE DEI MATERIALI VEDI ELABORATO "T01V01STRCA01"

 <p>SOGGETTO ATTUATORE - Art.7 D.L. 11 novembre 2016, n. 205 (già art.15 ter del D.L. 17 ottobre 2016, n.189, convertito dalla L. 15 dicembre 2016, n.229)</p> <p>ex OCDCP 408 / 2016 - art.4 OCDCP 475 / 2017 - art.3</p>		<p>PNC - PNRR: Piano Nazionale Complementare al Piano Nazionale di Ripresa e Resilienza nei territori colpiti dal sisma 2009-2016, Sub-misura A4, "Investimenti sulla rete stradale statale"</p> <p>S.S. 502 - S.S. 78 - Belforte del Chienti - Sarnano - Lavori di adeguamento e/o miglioramento tecnico funzionale della sezione stradale in t.s. e potenziamento delle intersezioni. 2° Stralcio. Cod. SIL ACNOAN00114 - Codice CUP F71B22001170001</p>			
<p>PROGETTAZIONE DEFINITIVA, ESECUTIVA ED ESECUZIONE LAVORI</p>		<p>cod. PSL10/22</p>			
<p>PROGETTO DEFINITIVO</p>		<p>RESPONSABILE INTEGRAZIONE PRESTAZIONI SPECIALISTICHE: Prof. Ing. Franco BRAGA Ordine Ingegneri di Roma n. 7072/A</p> <p>GEOLOGO: Dot. Geol. Andrea RONDINARA Albo regionale del Lazio n. 921</p> <p>COORDINATORE PER LA SICUREZZA IN FASE DI PROGETTAZIONE: Dot. Ing. Davide TALIA Ordine Ingegneri di Roma n. 29001/B</p> <p>RESPONSABILE DEL PROCEDIMENTO: Dot. Ing. Marco MANCINA</p>		<p>RAGGRUPPAMENTO TEMPORANEO DI IMPRESE: Mandatari</p> <p>  </p> <p>RAGGRUPPAMENTO TEMPORANEO PROGETTISTI: Mandatari</p> <p>  </p> <p>Dot. Geol. Andrea RONDINARA Prestatore del servizio di PMA</p>	
<p>PROTOCOLLO</p>		<p>DATA</p>			
<p>OPERE D'ARTE MAGGIORI Viadotto VI.01 Carpenteria Pila 1</p>					
<p>CODICE PROGETTO T01V01STRCP03A.dwg</p>		<p>REVISIONE A</p>			
<p>PROGETTO L.V. PROG. N. PROG. CODICE ELAB. T01V0101STRCP03</p>		<p>SCALA: 1:50</p>			
<p>A EMISSIONE Agosto 2023 Anagni Orini Brogo</p>					
<p>REV. DESCRIZIONE DATA REDATTO VERIFICATO APPROVATO</p>					