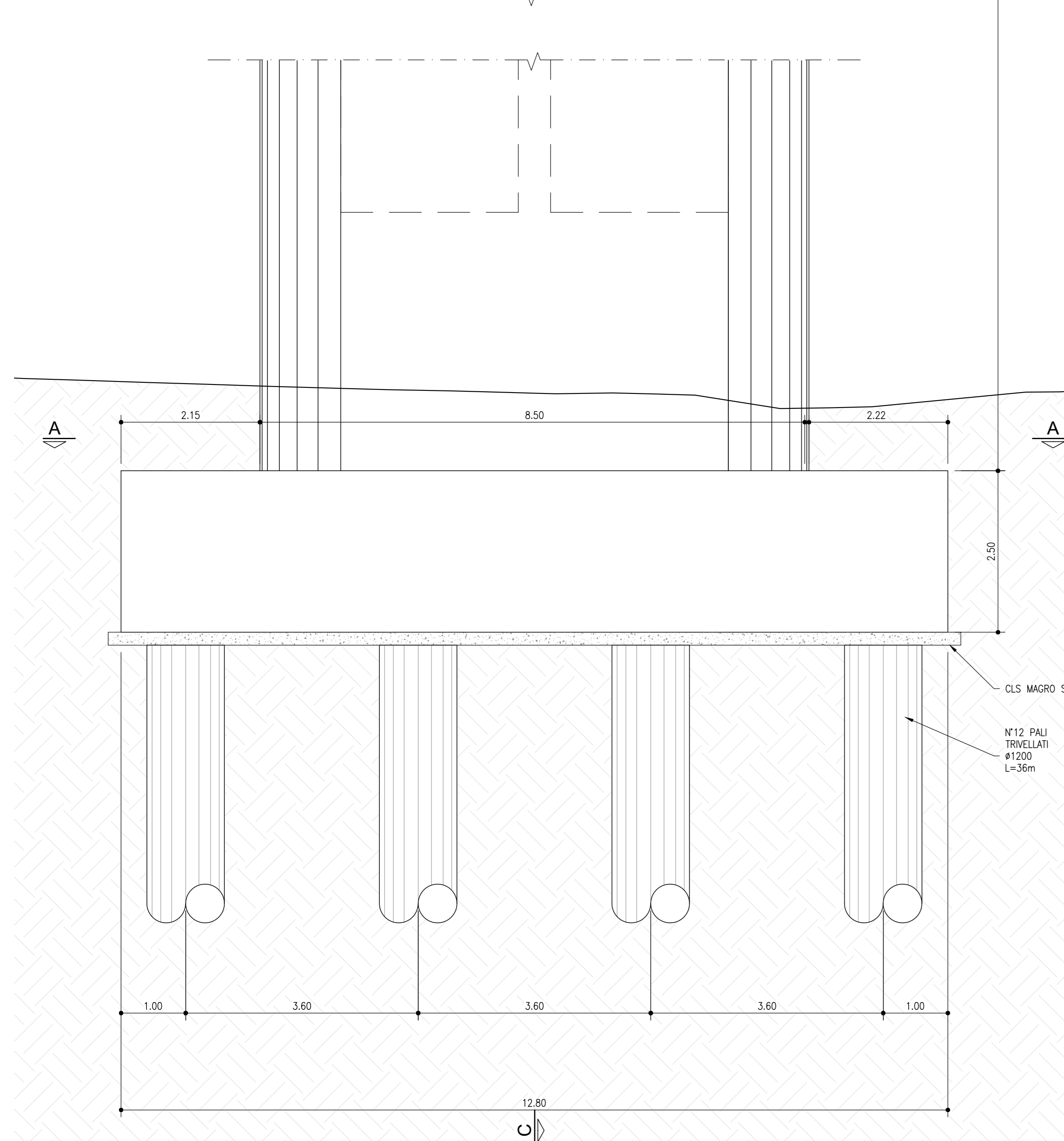
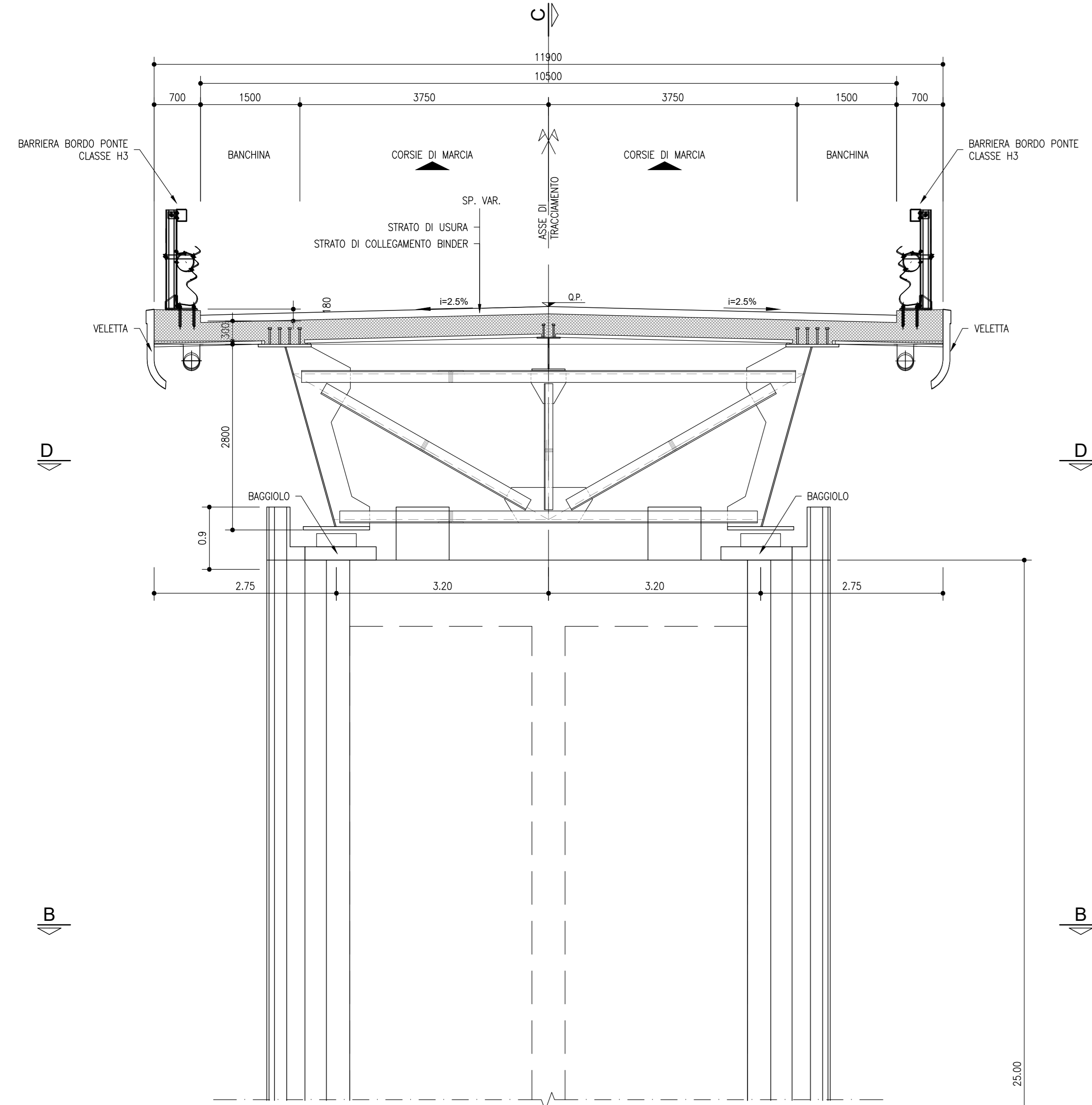
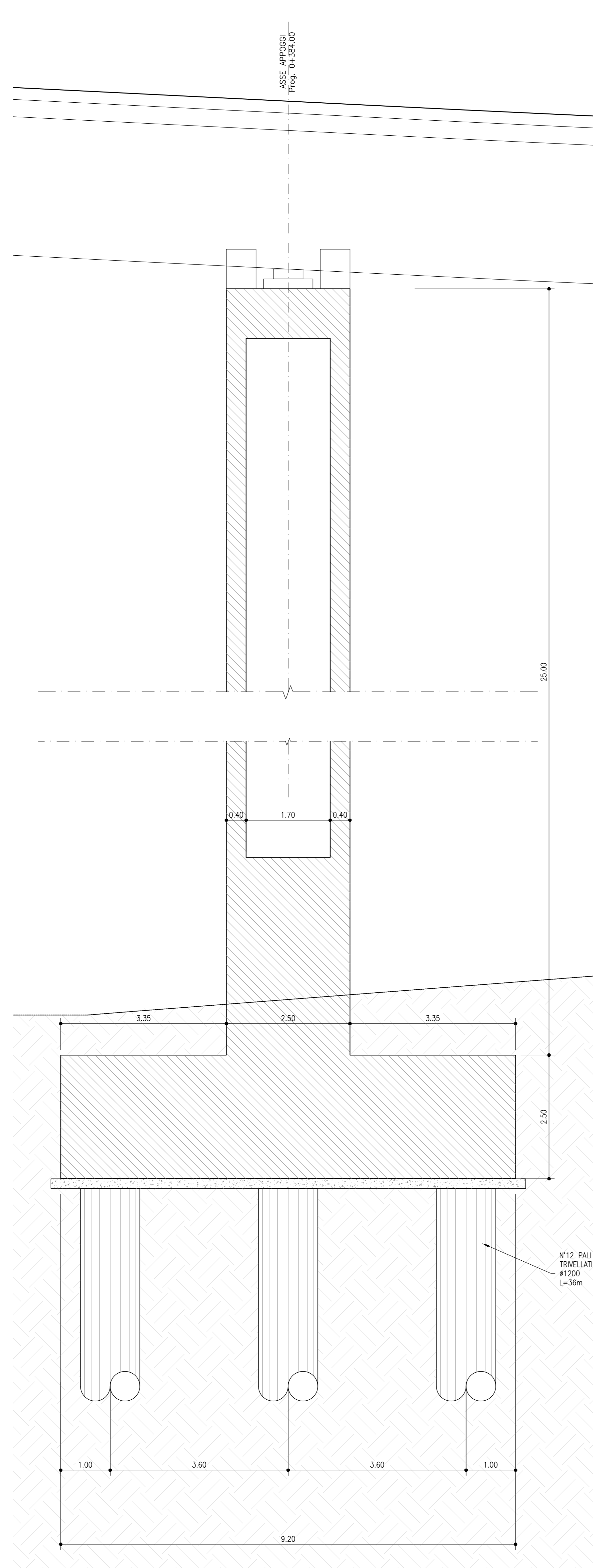


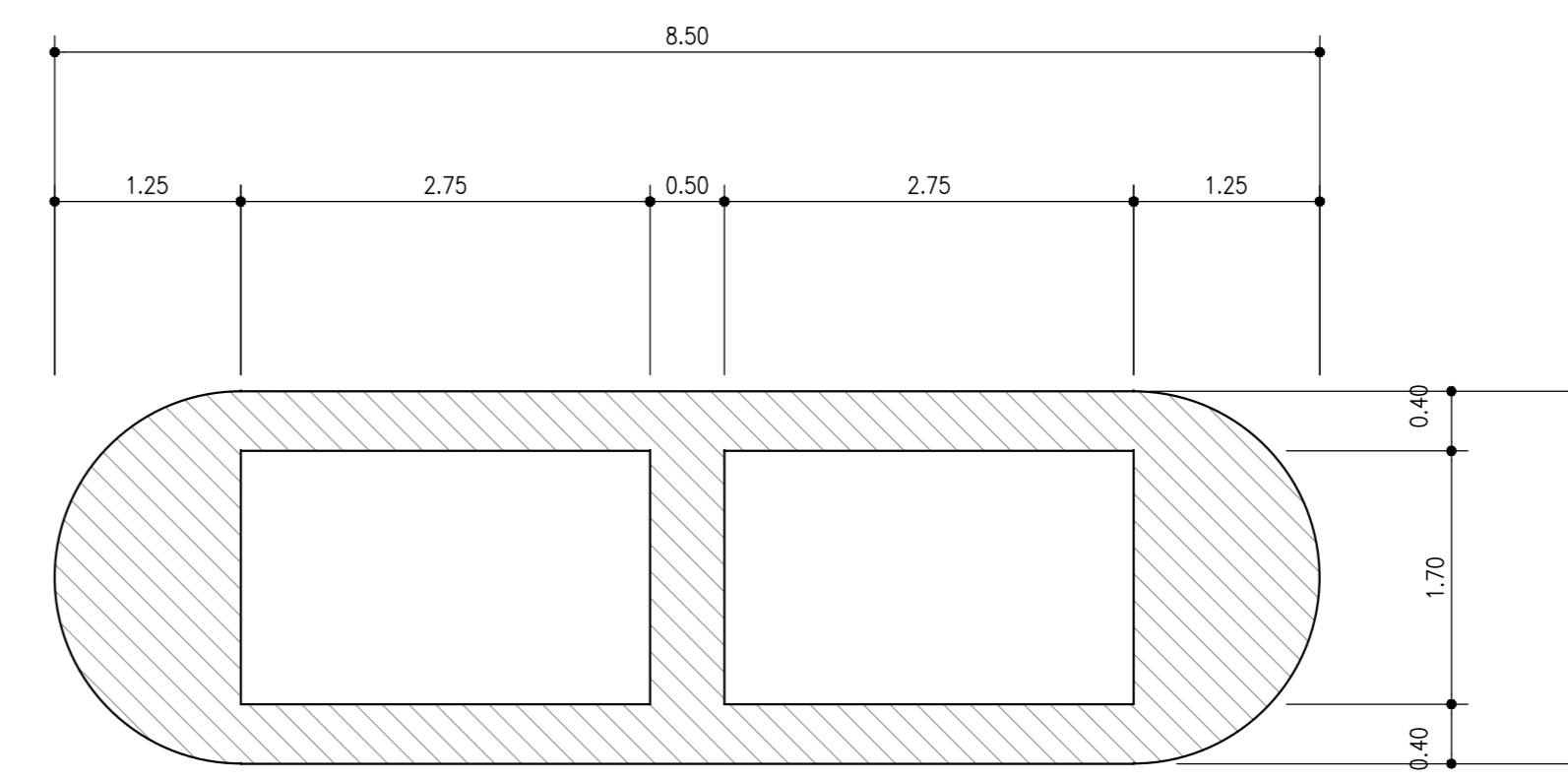
**PROSPETTO IMPALCATO**  
SCALA 1:50



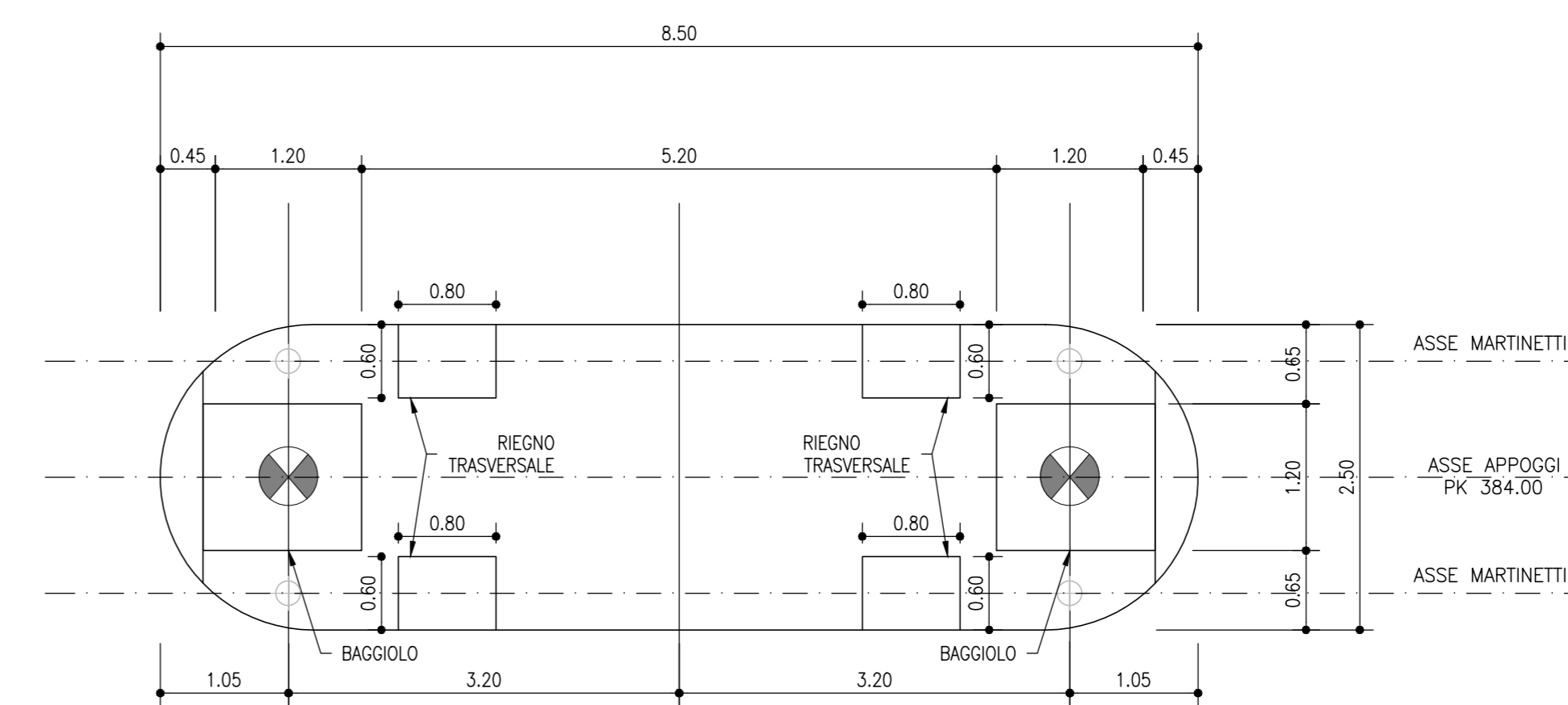
**SEZIONE C-C**  
SCALA 1:50



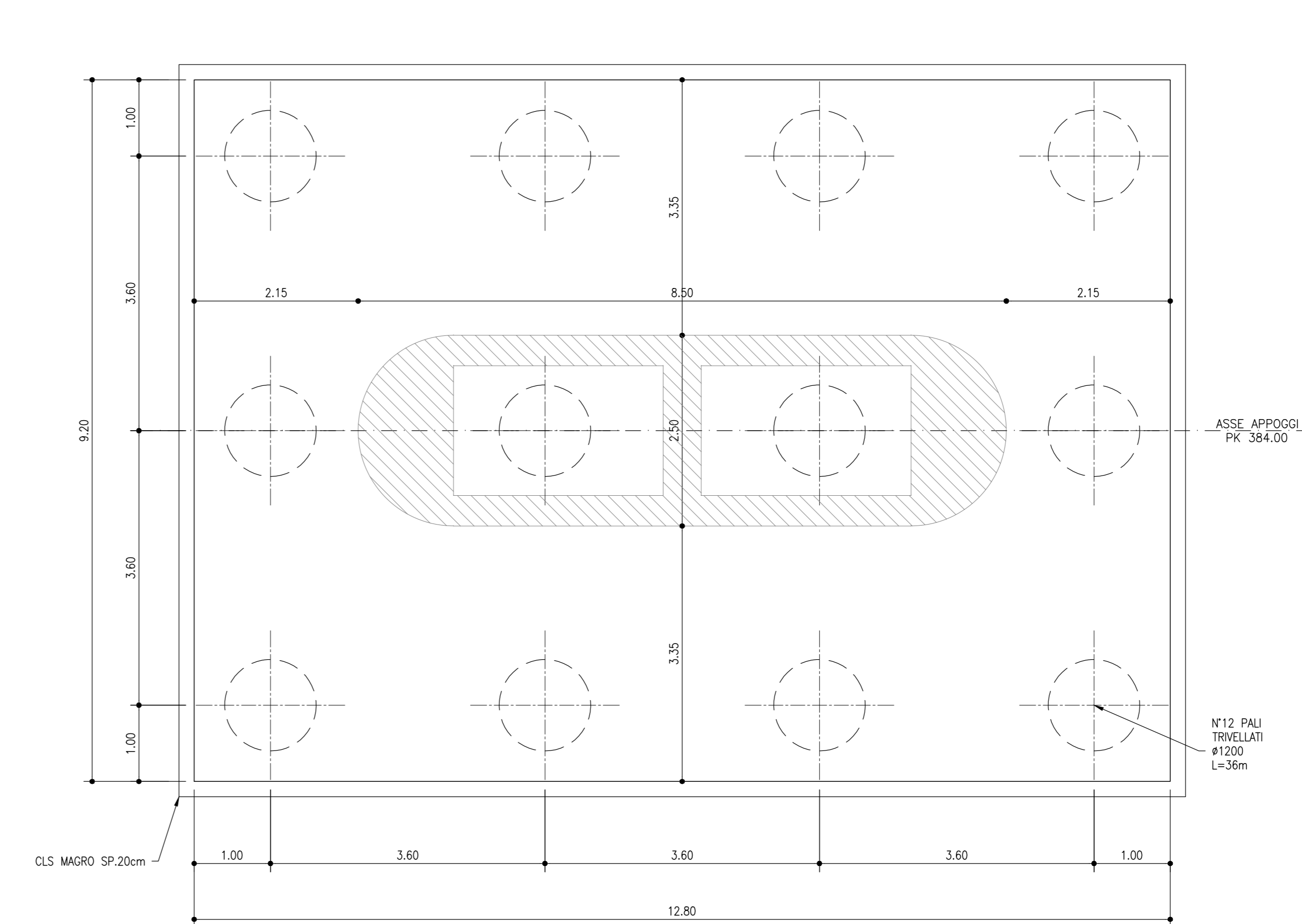
**SEZIONE PILA**  
SCALA 1:50  
SEZ. B-B



**PIANTA APPOGGI**  
SCALA 1:50  
SEZ. D-D



**PIANTA FONDAZIONI**  
SCALA 1:50  
SEZ. A-A



- isolatore spalla tipo SI-N 600/176
- isolatore pila tipo SI-H 800/160
- martinetto

TABELLA INCIDENZE ARMATURE		
PALI	90	Kg/m <sup>3</sup>
PLINTO	140	Kg/m <sup>3</sup>
FUSTO	120	Kg/m <sup>3</sup>

NOTA: PER LE CARATTERISTICHE DEI MATERIALI VEDI ELABORATO "T01V01STRCA01"

**SOGGETTO ATTUATORE - Art.7 D.L. 11 novembre 2016, n. 205**  
(già art.15 ter del D.L. 17 ottobre 2016, n.189, convertito dalla L. 15 dicembre 2016, n.229)

**Sanas**  
GRUPPO FS ITALIANI

ex OCDCP 408 / 2016 - art.4  
OCDCP 475 / 2017 - art.3

**PNC - PNRR: Piano Nazionale Complementare al Piano Nazionale di Ripresa e Resilienza nei territori colpiti dal sisma 2009-2016, Sub-misura A4, "Investimenti sulla rete stradale statale"**

S.S. 502 - S.S. 78 - Belforte del Chienti - Sarnano - Lavori di adeguamento e/o miglioramento tecnico funzionale della sezione stradale in t.s. e potenziamento delle intersezioni. 2° Stralcio. Cod. SIL ACNOAN00114 - Codice CUP F71B22001170001

PROGETTAZIONE DEFINITIVA, ESECUTIVA ED ESECUZIONE LAVORI cod. PSL10/22

RESPONSABILE INTEGRAZIONE PRESTAZIONI SPECIALISTICHE: Prof. Ing. Franco BRAGA Ordine Ingegneri di Roma n. 7072/A	RAGGRUPPAMENTO TEMPORANEO DI IMPRESE: Mandatario <b>S&amp;M</b> Sipatelli/Manzoni
GEOLOGO: Dot. Geol. Andrea RONDINARA Albo regionale del Lazio n. 921	Mandatari <b>ESSETI</b> INGEGNERIA STRADALE
COORDINATORE PER LA SICUREZZA IN FASE DI PROGETTAZIONE: Dot. Ing. Davide TALIA Ordine Ingegneri di Roma n. 29001/B	RAGGRUPPAMENTO TEMPORANEO PROGETTISTI: Mandatario <b>TROVATI</b> CONSULENZA
RESPONSABILE DEL PROCEDIMENTO: Dot. Ing. Marco MANCINA	Mandatari <b>INTEGRA</b> Consorzio di Architettura e Ingegneria Integrata
PROTOCOLLO	DATA
	Mandatari <b>TDA</b> ARCHITETTI RONDINARA
	Dot. Geol. Andrea RONDINARA <b>NATURA</b> INGEGNERIA

**OPERE D'ARTE MAGGIORI**  
Viadotto VI.01  
Carpenteria Pila 3

CODICE PROGETTO	NOME FILE	REVISIONE	SCALA:
PROGETTO	T01V01STRCP05A.dwg	A	1:50
ELAB.	T01V01STRCP05		
A	EMISSIONE	Agosto 2023	Angeli Orzi Brogi
REV.	DESCRIZIONE	DATA	REDATTO VERIFICATO APPROVATO