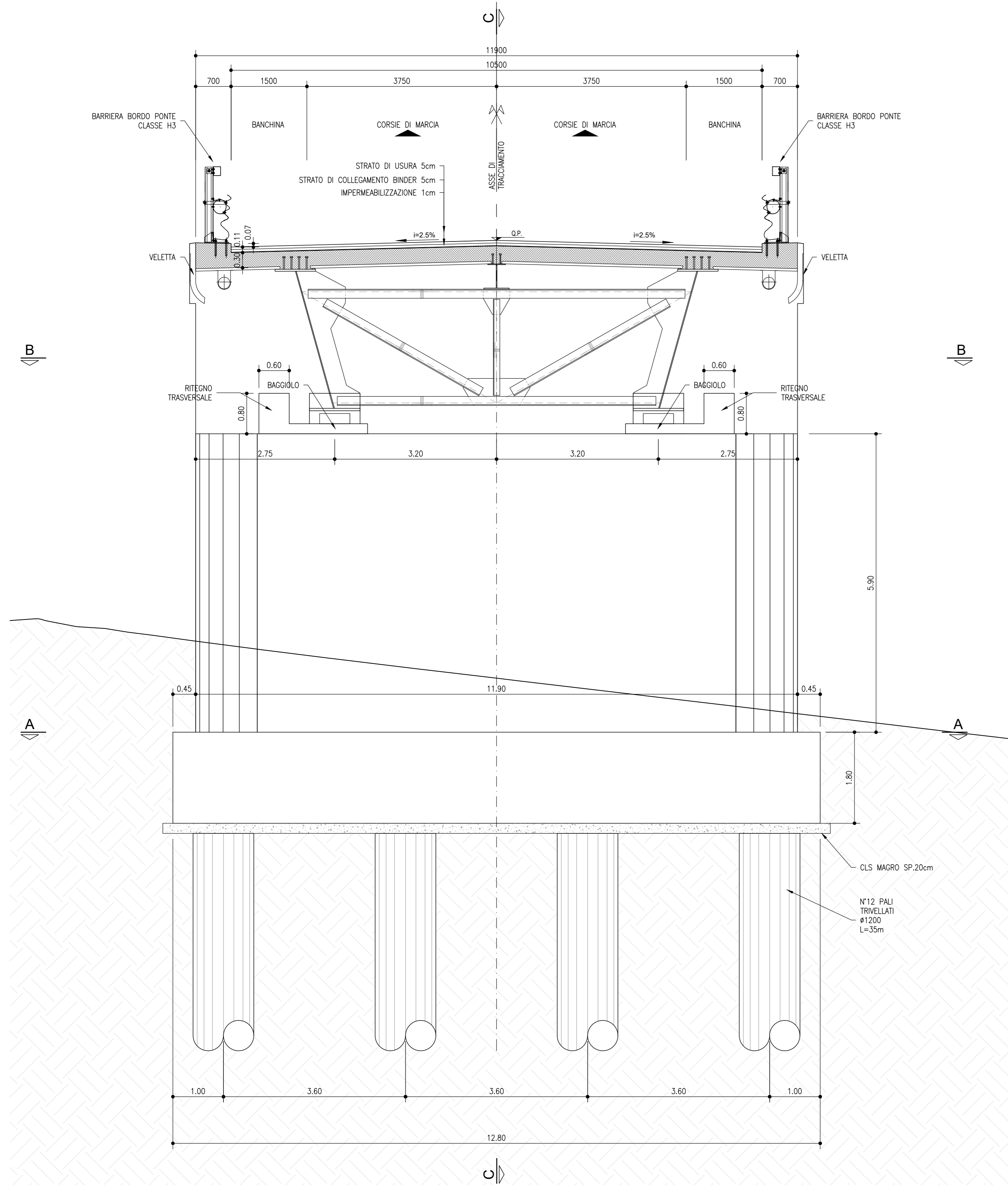
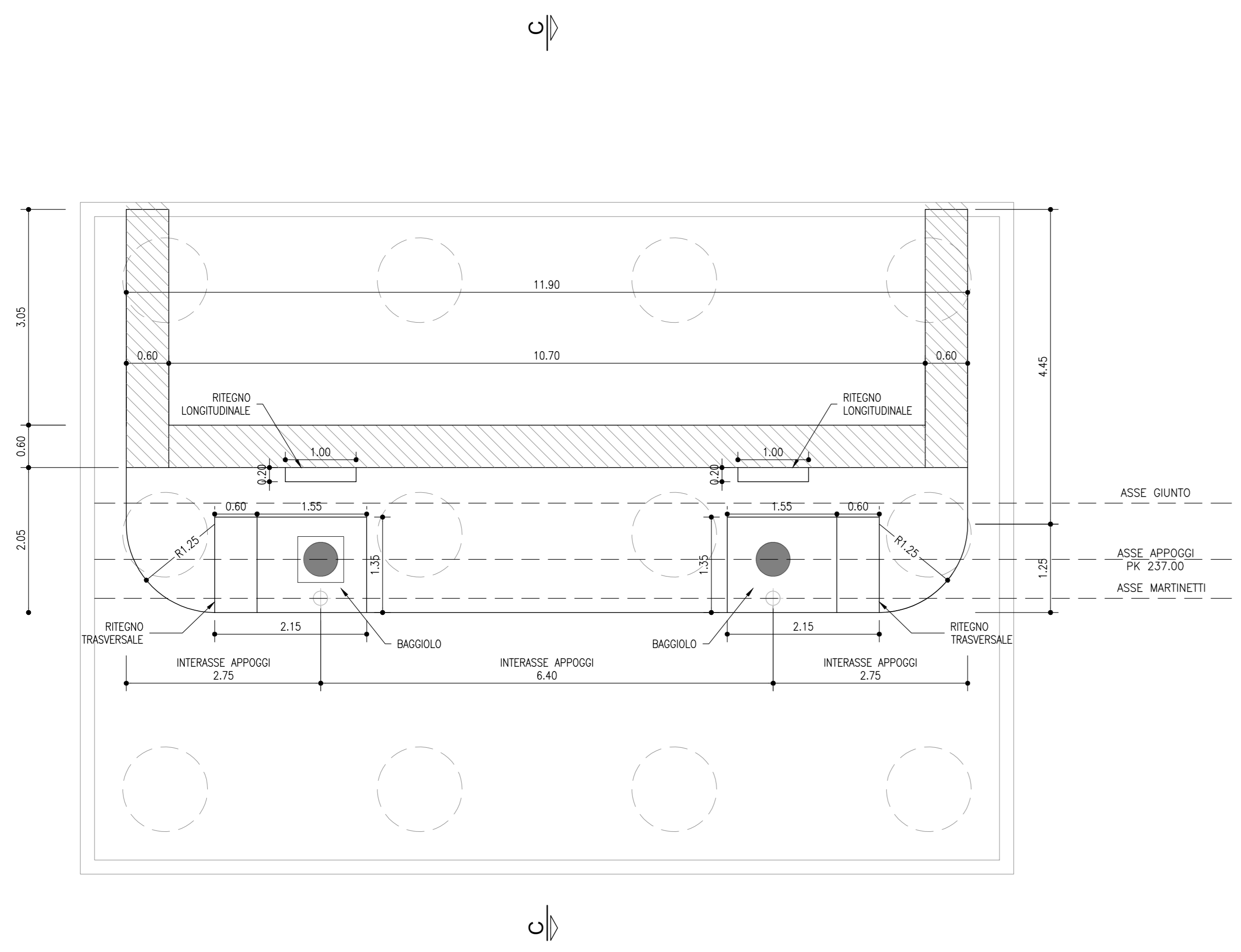


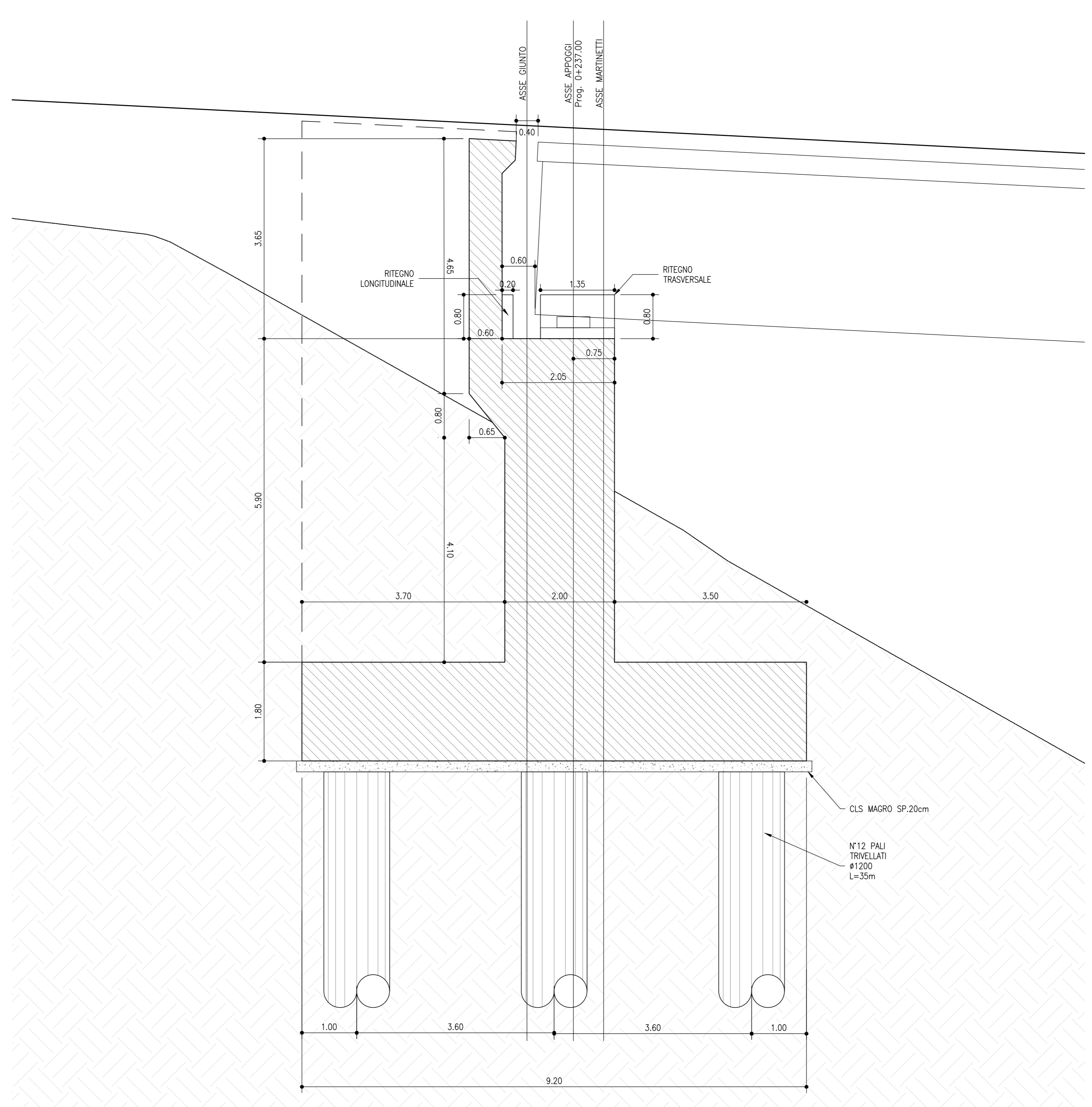
PROSPETTO IMPALCATO
SCALA 1:50



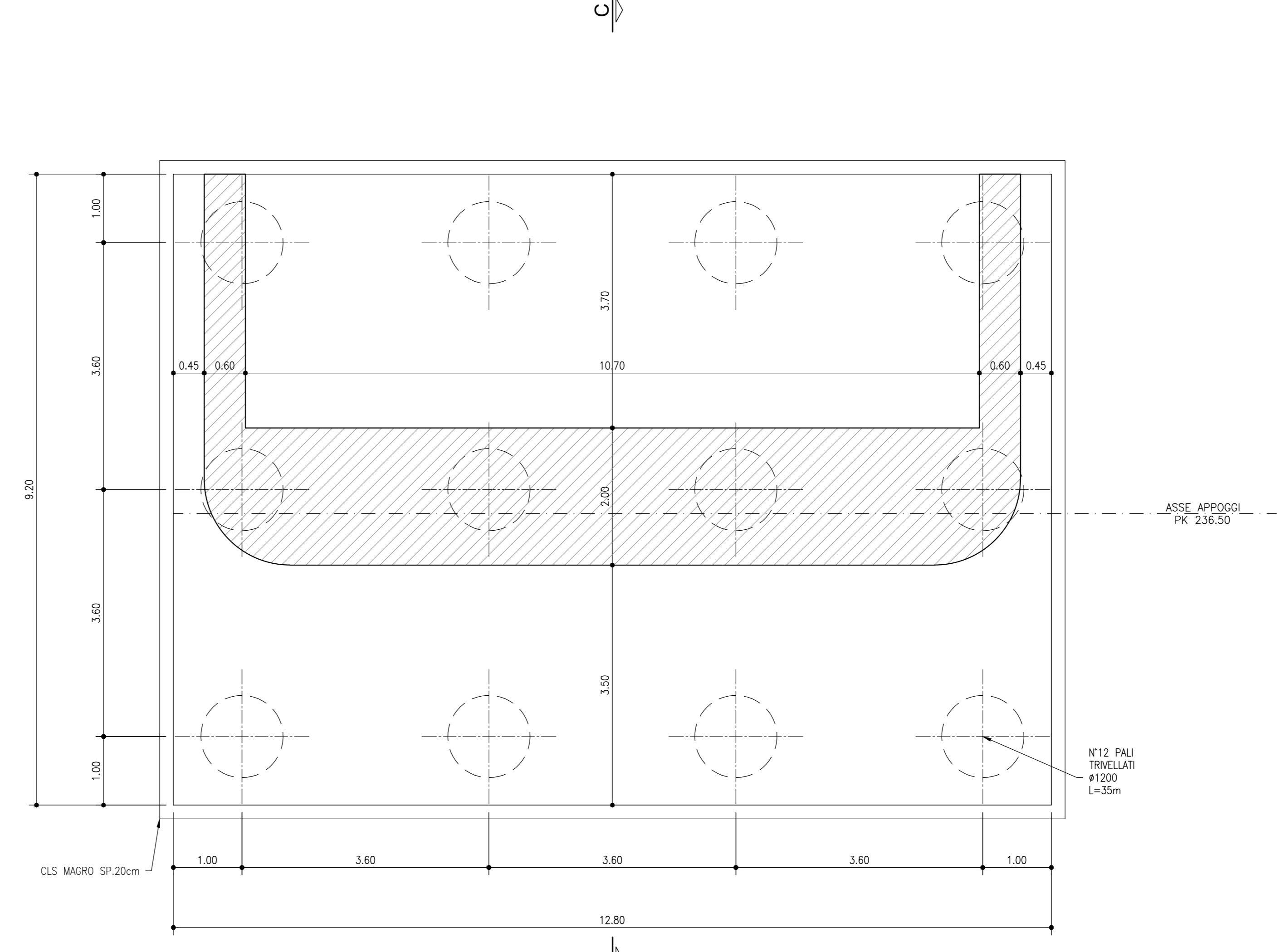
PIANTA APPOGGI
SCALA 1:50
SEZ. B-B



SEZIONE C-C
SCALA 1:50



PIANTA FONDAZIONI
SCALA 1:50
SEZ. A-A



- isolatore spalla tipo SI-N 600/176
- isolatore pila tipo SI-H 800/160
- martinetti

TABELLA INCIDENZE ARMATURE	
ELEVAZIONE	140 Kg/m ³
PLINTO	185 Kg/m ³
PALI	200 Kg/m ³

NOTA: PER LE CARATTERISTICHE DEI MATERIALI VEDI ELABORATO "T01V101STRCA01"

SOGGETTO ATTUATORE - Art.7 D.L. 11 novembre 2016, n. 205
(già art.15 ter del D.L. 17 ottobre 2016, n.189, convertito dalla L. 15 dicembre 2016, n.229)

Sanas
GRUPPO FS ITALIANI

ex OCOPC 408 / 2016 - art.4
OCOPC 475 / 2017 - art.3

PNC - PNRR: Piano Nazionale Complementare al Piano Nazionale di Ripresa e Resilienza nei territori colpiti dal sisma 2009-2016, Sub-misura A4, "Investimenti sulla rete stradale statale"

S.S. 502 - S.S. 78 - Belforte del Chienti - Sarnano - Lavori di adeguamento e/o miglioramento tecnico funzionale della sezione stradale in t.s. e potenziamento delle intersezioni. 2° Stralcio. Cod. SIL ACNOAN00114 - Codice CUP F71B22001170001

PROGETTAZIONE DEFINITIVA, ESECUTIVA ED ESECUZIONE LAVORI cod. PSL10/22

PROGETTO DEFINITIVO

<p>RESPONSABILE INTEGRAZIONE PRESTAZIONI SPECIALISTICHE: Prof. Ing. Franco BRAGA Ordine Ingegneri di Roma n. 7072/A</p> <p>GEOLOGO: Dot. Geol. Andrea RONDINARA Albo regionale del Lazio n. 921</p> <p>COORDINATORE PER LA SICUREZZA IN FASE DI PROGETTAZIONE: Dot. Ing. Davide TALIA Ordine Ingegneri di Roma n. 29001/B</p> <p>RESPONSABILE DEL PROCESSIONAMENTO: Dot. Ing. Marco MANCINA</p> <p>PROTOCOLLO _____ DATA _____</p>	<p>RAGGRUPPAMENTO TEMPORANEO DI IMPRESE: Mandatari</p> <p>S&M Sipatelli/Manzoni</p> <p>Mandatari</p> <p>ESSEITI INGEGNERIA E ARCHITETTURA</p> <p>TROVATI CONSTRUTTORI</p> <p>RAGGRUPPAMENTO TEMPORANEO PROGETTISTI: Mandatari</p> <p>INTEGRA Consorzio Italiani di Architettura e Ingegneria Integrata</p> <p>Mandatari</p> <p>TDA ARCHITETTI INGEGNERI</p> <p>Dot. Geol. Andrea RONDINARA</p> <p>NATURA INGEGNERIA</p> <p>Prestatore del servizio di PMA</p>
--	---

OPERE D'ARTE MAGGIORI
Viadotto VI.01
Carpenteria Spalla A

CODICE PROGETTO	NOME FILE	REVISIONE	SCALA:
T01V101STRCP06	T01V101STRCP06.dwg	A	1:50

A	EMISSIONE	Agosto 2023	Angeles	Orini	Broggi
REV.	DESCRIZIONE	DATA	REDATTO	VERIFICATO	APPROVATO