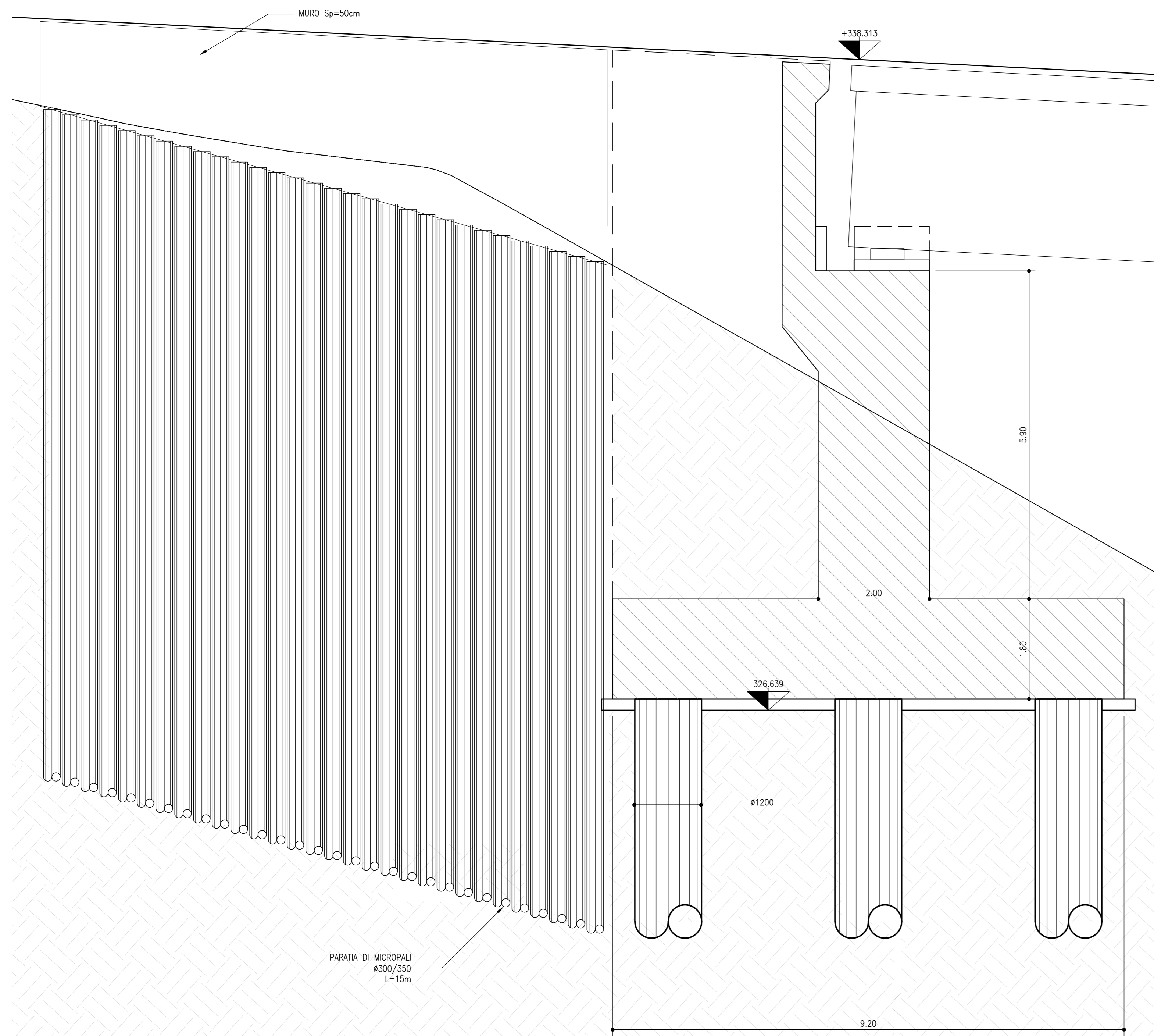
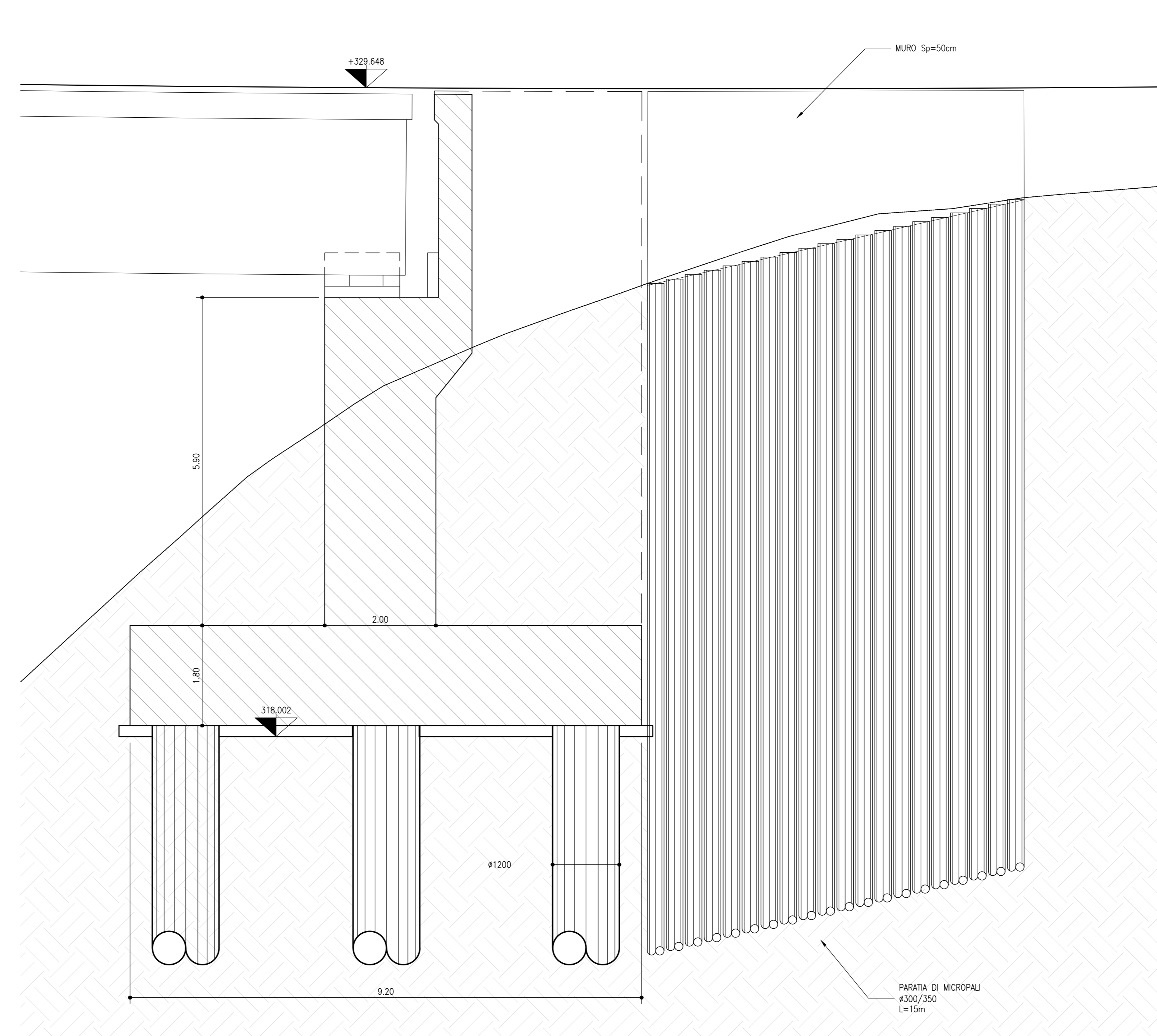


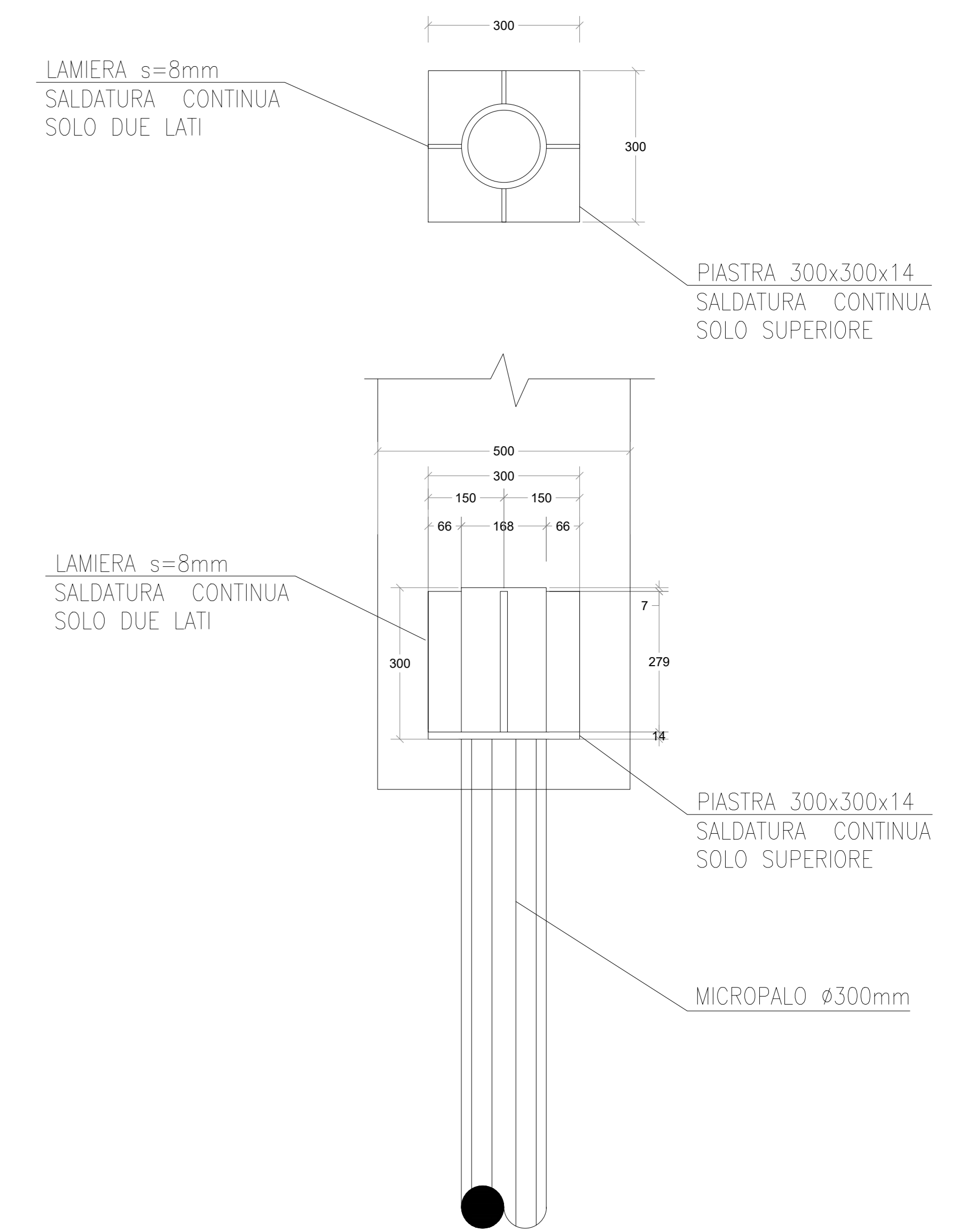
PROFILO LONGITUDINALE SPALLA A
SCALA 1:50



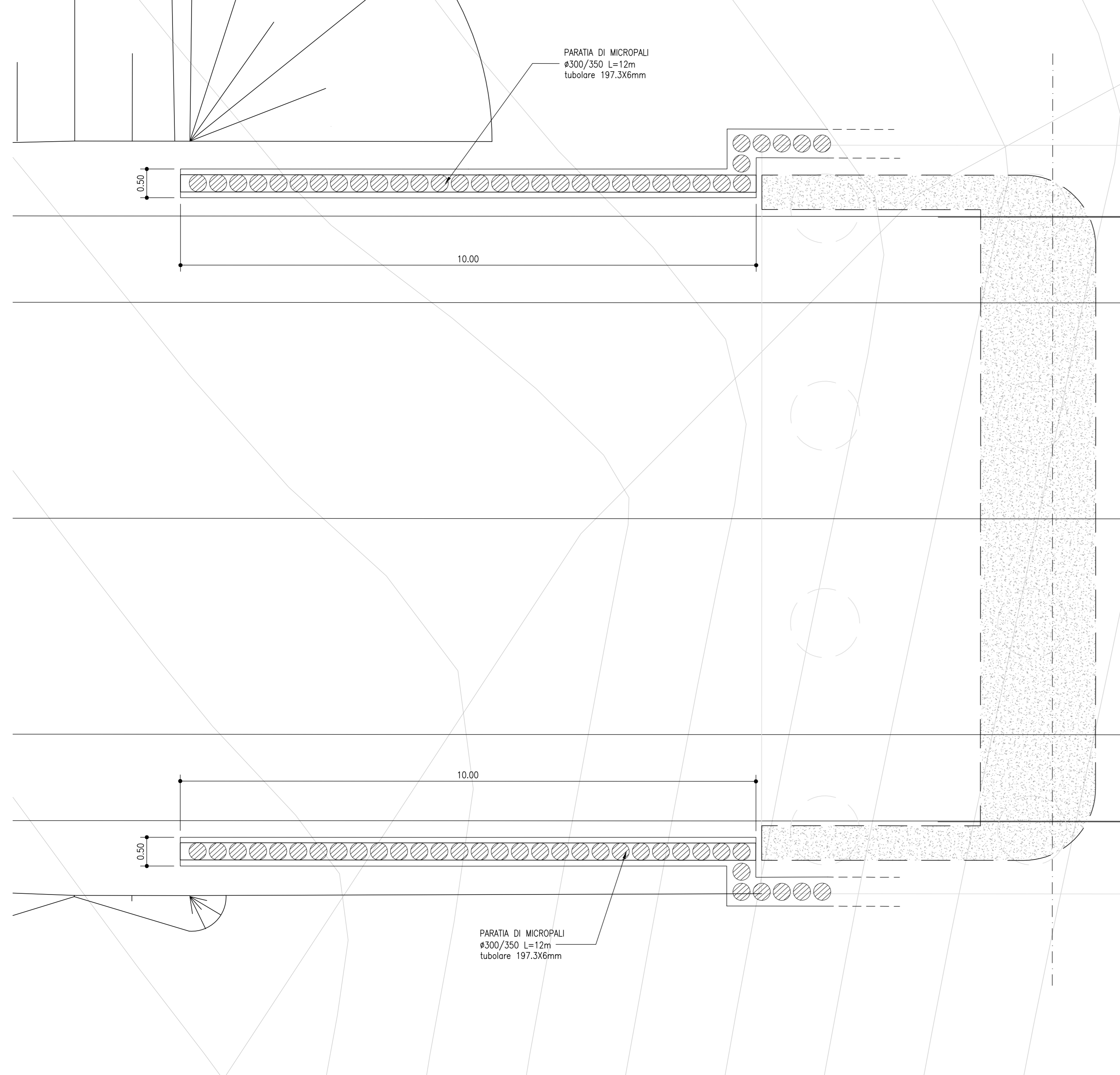
PROFILO LONGITUDINALE SPALLA B
SCALA 1:50



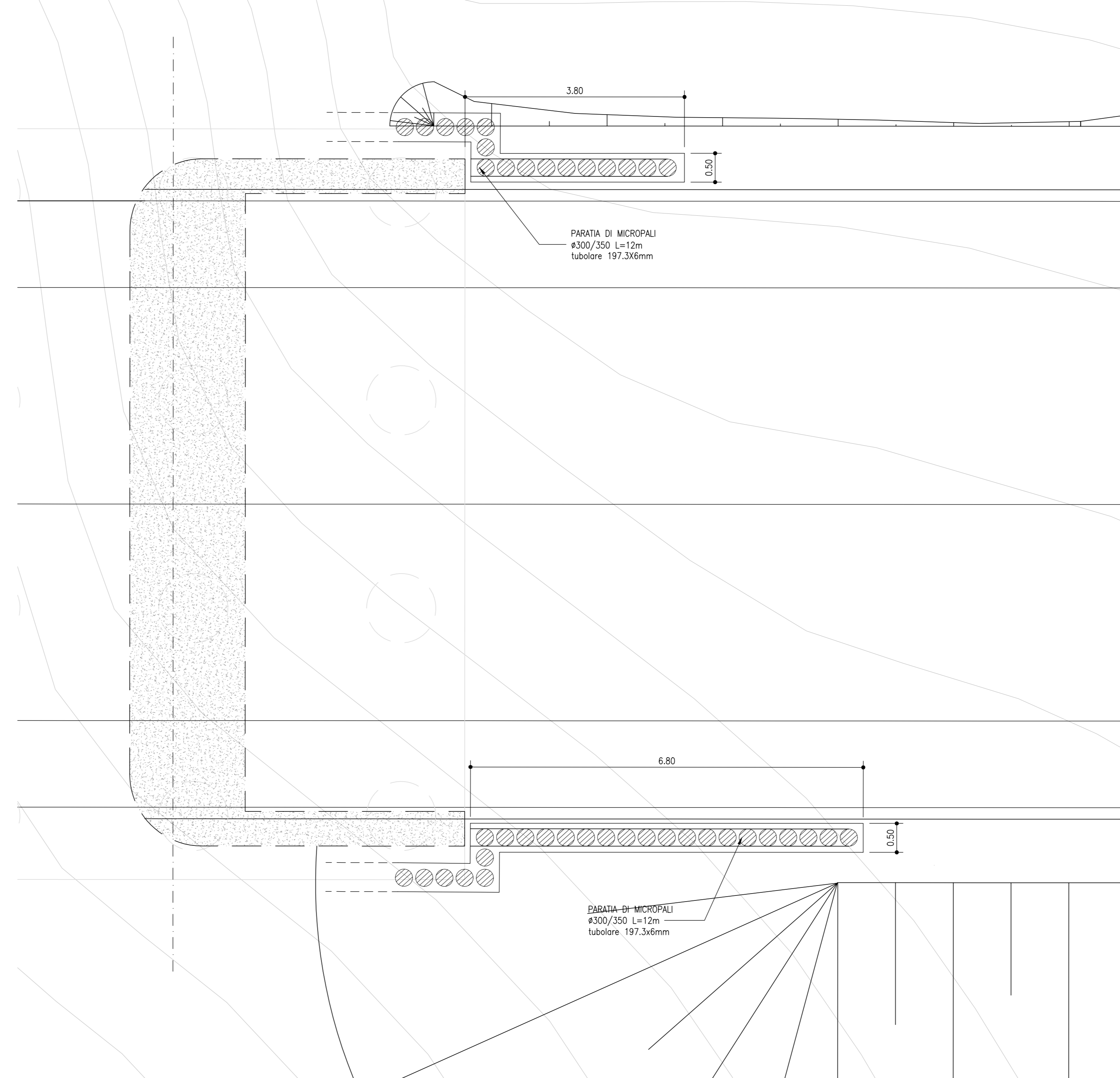
DETTAGLIO MICROPALO
SCALA 1:25



PIANTA MURI DI APPROCCIO SPALLA A
SCALA 1:50



PIANTA MURI DI APPROCCIO SPALLA B
SCALA 1:50



SOGGETTO ATTUATORE - Art.7 D.L. 11 novembre 2016, n. 205
(già art.15 ter del D.L. 17 ottobre 2016, n.189, convertito dalla L. 15 dicembre 2016, n.229)
ex CCDCP 408 / 2016 - art.4
OCDCP 475 / 2017 - art.3

Sanas
GRUPPO FS ITALIANI

PNC - PNRR: Piano Nazionale Complementare al Piano Nazionale di Ripresa e Resilienza nei territori colpiti dal sisma 2009-2016, Sub-misura A4, "Investimenti sulla rete stradale statale"
S.S. 502 - S.S. 78 - Belforte del Chienti - Sarnano - Lavori di adeguamento e/o miglioramento tecnico funzionale della sezione stradale in t.s. e potenziamento delle intersezioni. 2° Stralcio. Cod. SIL ACNOAN00114 - Codice CUP F71B22001170001

PROGETTAZIONE DEFINITIVA, ESECUTIVA ED ESECUZIONE LAVORI cod. PSL10/22

PROGETTO DEFINITIVO

RESPONSABILE INTEGRAZIONE PRESTAZIONI SPECIALISTICHE: Prof. Ing. Franco BRAGA Ordine Ingegneri di Roma n. 7072/A	RAGGRUPPAMENTO TEMPORANEO DI IMPRESE: Mandatario S&M Sipatelli/Manzoni
GEOLOGO: Dott. Geol. Andrea RONDINARA Albo regionale del Lazio n. 921	Mandatari ESSETI COTRIZI & SILVANO
COORDINATORE PER LA SICUREZZA IN FASE DI PROGETTAZIONE: Dott. Ing. Davide TALIA Ordine Ingegneri di Roma n. 20001/B	RAGGRUPPAMENTO TEMPORANEO PROGETTISTI: Mandatario INTEGRA Consorzio Scudo di Architettura e Ingegneria
RESPONSABILE DEL PROCEDIMENTO: Dott. Ing. Marco MANCINA	Mandatari TDA ARCHITETTURA TECNICA
PROTOCOLLO	DATA
Dott. Geol. Andrea RONDINARA Prestatore del servizio di PMA NATURA	

OPERE D'ARTE MAGGIORI
Viadotto VI.01
Carpenteria muri di approccio

CODICE PROGETTO	NOME FILE	REVISIONE	SCALA:
PROGETTO	T01V101STRCP08A.dwg	A	VARIE
ELAB.	T01V101STRCP08		
A	EMISSIONE	Ottobre 2023	Antonella Orsini
REV.	DESCRIZIONE	DATA	REDATTO VERIFICATO APPROVATO