

## SEZIONE TRASVERSALE GALLERIA SCALA 1:100

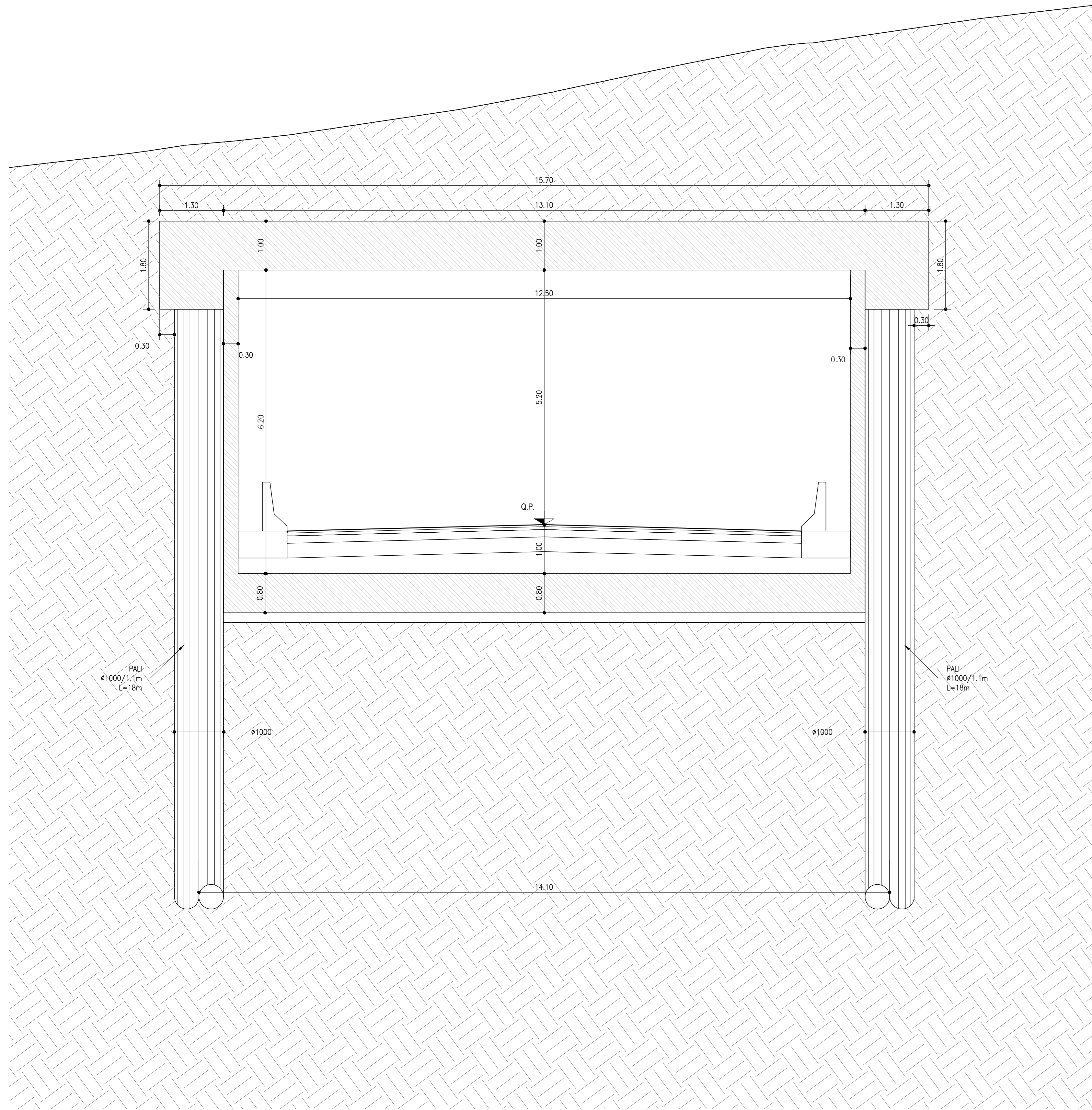


TABELLA INCIDENZE ARMATURE		
SOLETTONE DI COPERTURA	180	Kg/m <sup>3</sup>
FODERE	70	Kg/m <sup>3</sup>
PALI	270	Kg/m <sup>3</sup>
CORDOLI	180	Kg/m <sup>3</sup>
SOLETTONE INFERIORE	100	Kg/m <sup>3</sup>

## SEZIONE TRASVERSALE IMBOCCHI SCALA 1:100

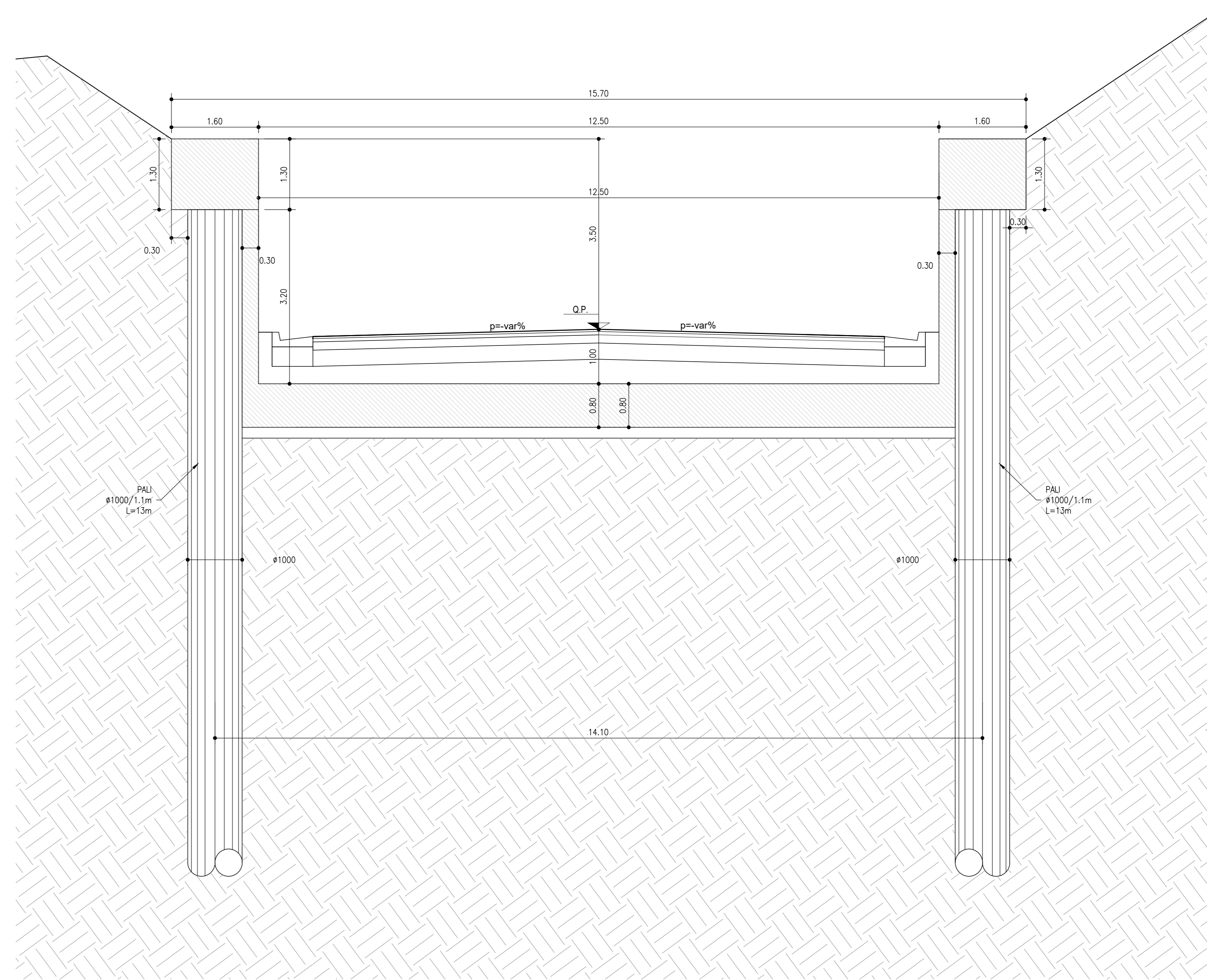


TABELLA INCIDENZE ARMATURE		
FODERE	70	Kg/m <sup>3</sup>
PALI	130	Kg/m <sup>3</sup>
CORDOLI	130	Kg/m <sup>3</sup>
SOLETTONE INFERIORE	100	Kg/m <sup>3</sup>

CALCESTRUZZO	
<b>CALCESTRUZZO PALI DI PALI</b>	<b>CALCESTRUZZO SOLETTONE</b>
CALCESTRUZZO UNI EN 206-1 - Classe di resistenza: C25/30 - Classe di consistenza: S4 - Classe di esposizione: XC2 - Rapporto max q/c: 0.60 - Diametro max inerti: 30mm - Copriferro minimo: 75mm	CALCESTRUZZO UNI EN 206-1 - Classe di resistenza: C25/30 - Classe di consistenza: S4 - Classe di esposizione: XC2 - Rapporto max q/c: 0.60 - Diametro max inerti: 27mm - Copriferro minimo: 40mm
ACCIAIO	
ACCIAIO PER ARMATURE: ACCIAIO IN BARRE PER C.A. -B450C controllato in stabilimento -tensione caratteristica a rottura, ftk: 540 MPa -tensione caratteristica di snervamento, fyk: 450 MPa	

**SOGGETTO ATTUATORE - Art.7 D.L. 11 novembre 2016, n. 205**  
(già art.15 ter del D.L. 17 ottobre 2016, n.189, convertito dalla L. 15 dicembre 2016, n.229)  
ex OCDCPC 408 / 2016 - art.4  
OCDCPC 475 / 2017 - art.3

**Sanas**  
GRUPPO FS ITALIANI

**PNC - PNRR: Piano Nazionale Complementare al Piano Nazionale di Ripresa e Resilienza nei territori colpiti dal sisma 2009-2016, Sub-misura A4, "Investimenti sulla rete stradale statale"**  
S.S. 502 - S.S. 78 - Belforte del Chienti - Sarnano - Lavori di adeguamento e/o miglioramento tecnico funzionale della sezione stradale in t.s. e potenziamento delle intersezioni. 2° Stralcio. Cod. SIL ACNOAN00114 - Codice CUP F71B22001170001

PROGETTAZIONE DEFINITIVA, ESECUTIVA ED ESECUZIONE LAVORI cod. PSL10/22

**PROGETTO DEFINITIVO**

RESPONSABILE INTEGRAZIONE PRESTAZIONI SPECIALISTICHE: Prof. Ing. Franco BRAGA Ordine Ingegneri di Roma n. 7072/A	RAGGRUPPAMENTO TEMPORANEO DI IMPRESE: Mandatario <b>S&amp;M</b> Sipatelli/Manzoni
GEOLOGO: Dott. Geol. Andrea RONDINARA Albo regionale del Lazio n. 921	Mandatari <b>ESSEY</b> COTTA & SULLIVAN
COORDINATORE PER LA SICUREZZA IN FASE DI PROGETTAZIONE: Dott. Ing. Davide TALIA Ordine Ingegneri di Roma n. 20001/B	RAGGRUPPAMENTO TEMPORANEO PROGETTISTI: Mandatario <b>INTEGRA</b> Consorzio Studio di Architettura e Ingegneria Integrata
RESPONSABILE DEL PROCEDIMENTO: Dott. Ing. Marco MANCINA	Mandatari <b>TDA</b> ARCHITETTURA NORDICA
PROTOCOLLO	DATA
Dott. Geol. Andrea RONDINARA Prestatore del servizio di PMA <b>NATURA</b>	

**OPERE D'ARTE MAGGIORI**  
Galleria artificiale GA.01  
Sezioni trasversali

CODICE PROGETTO	NOME FILE	REVISIONE	SCALA:
PROGETTO	T01GA01STRSZ01A.dwg	A	1:50
ELAB.	T01GA01STRSZ01		

A	EMISSIONE	Agosto 2023	Angeli	Orsi	Bregi
REV.	DESCRIZIONE	DATA	REDATTO	VERIFICATO	APPROVATO