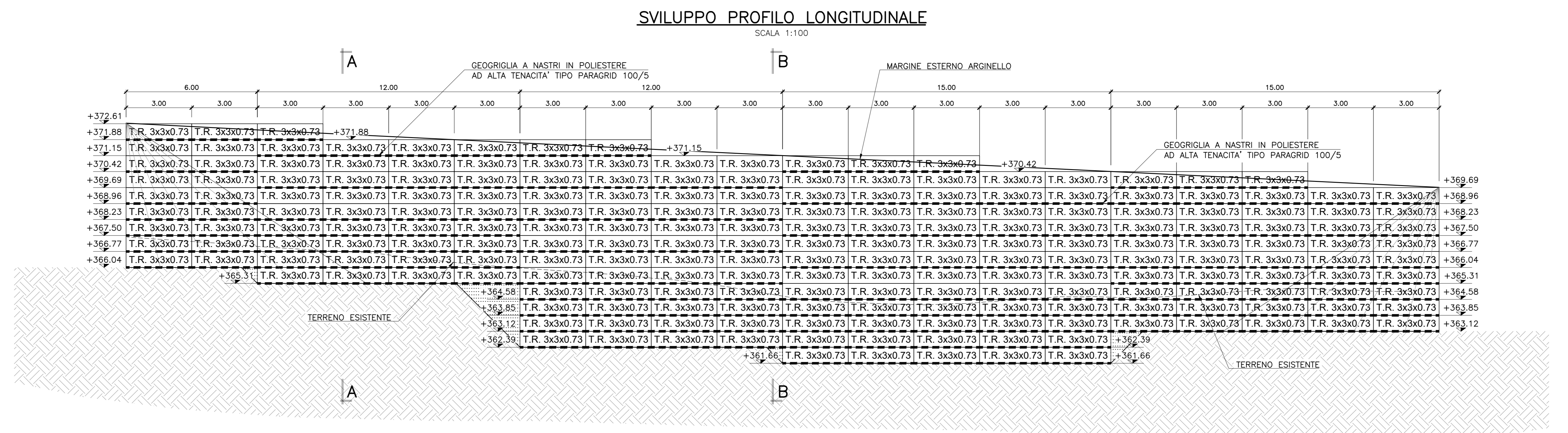
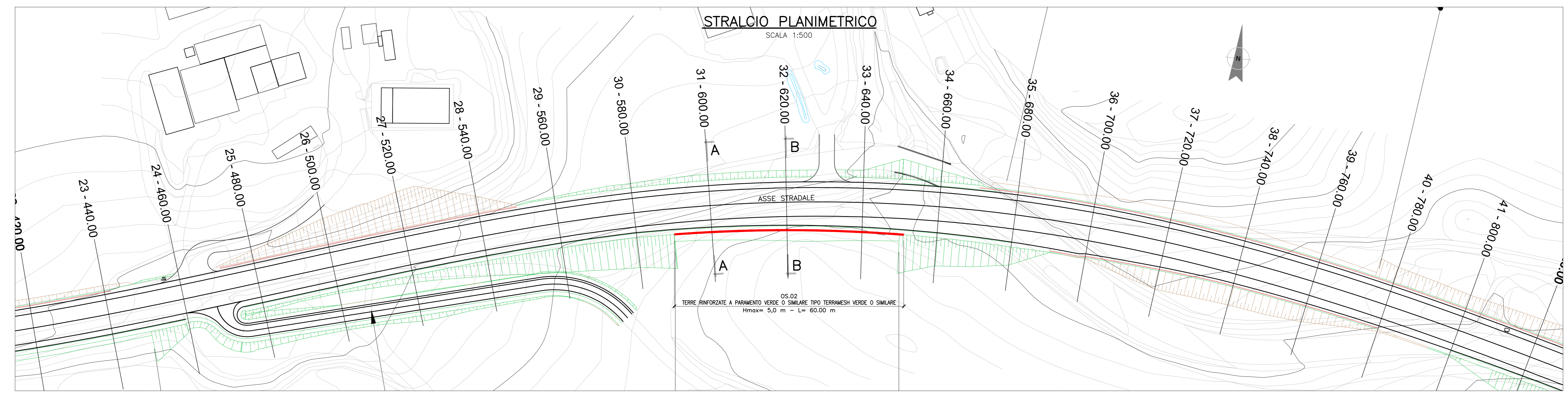
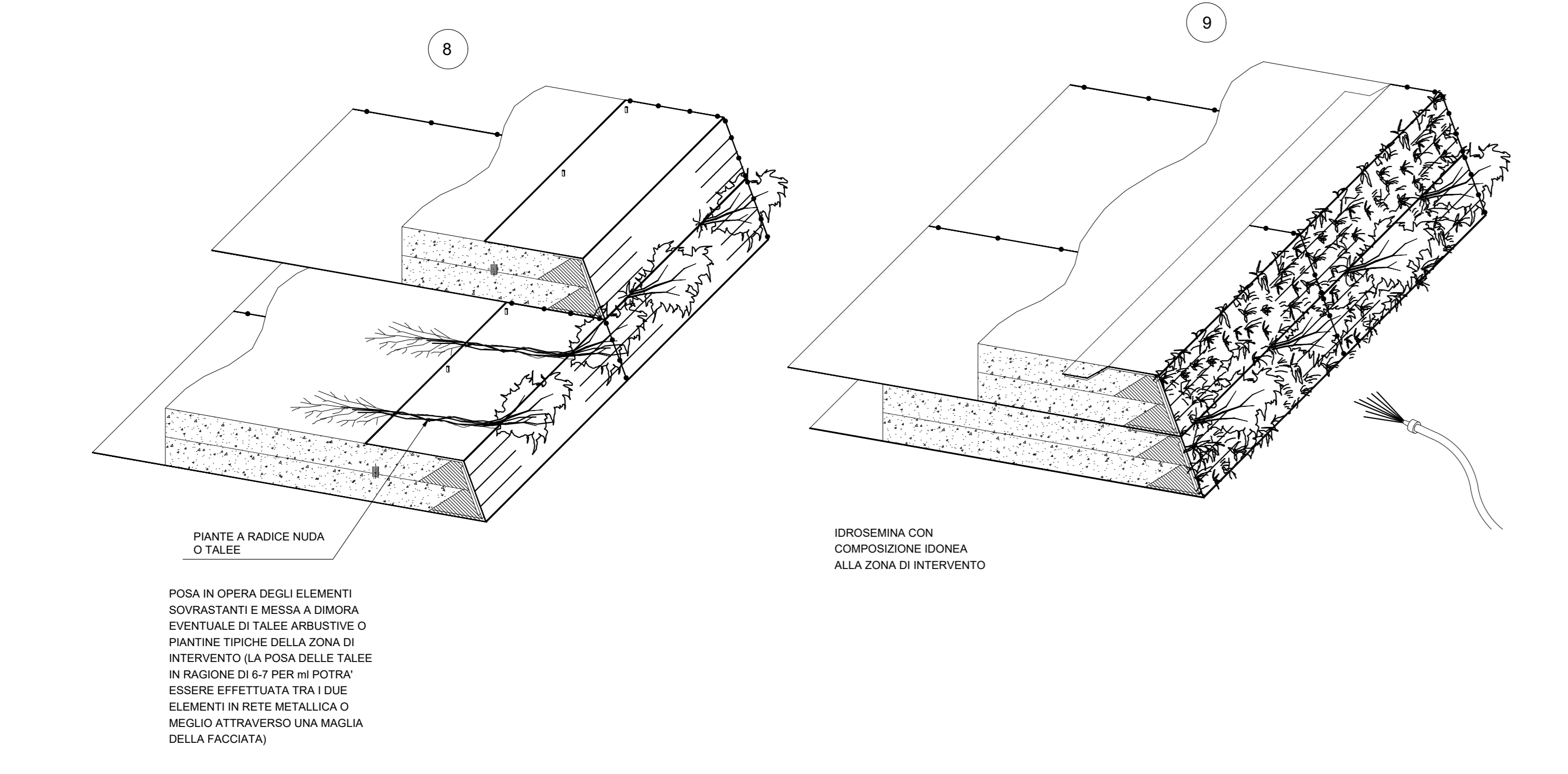
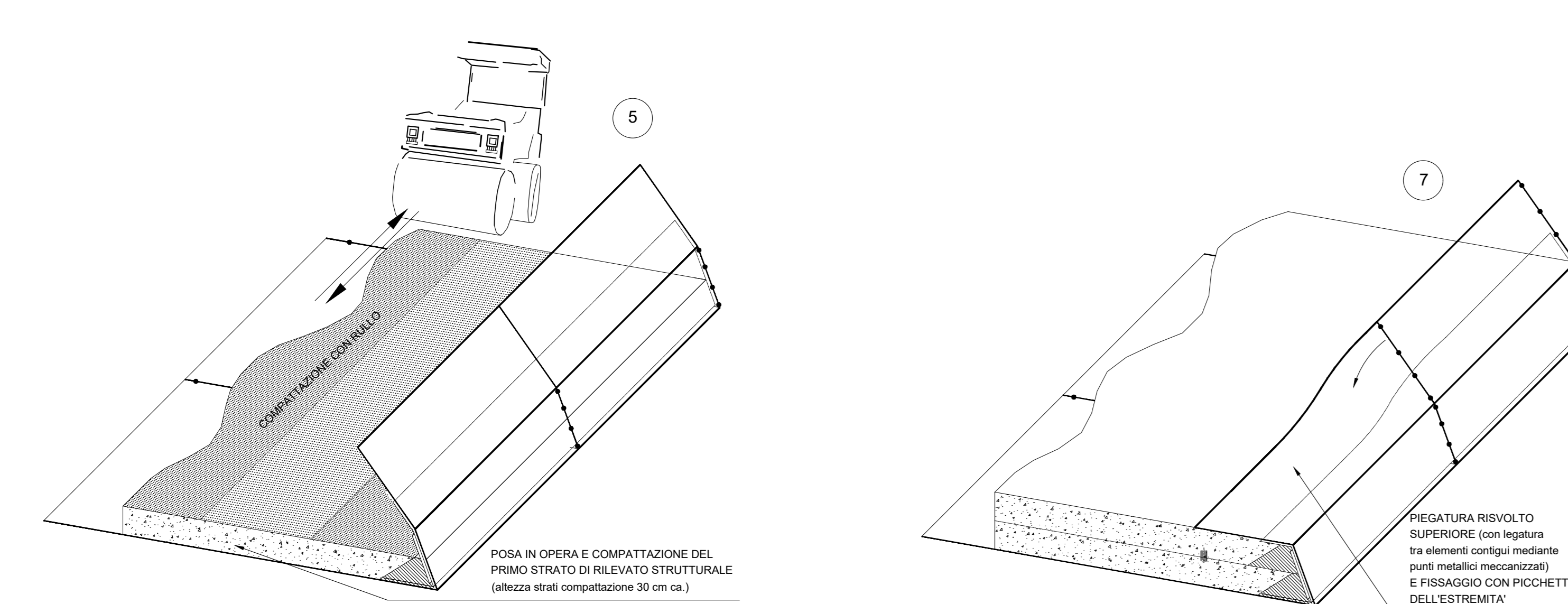
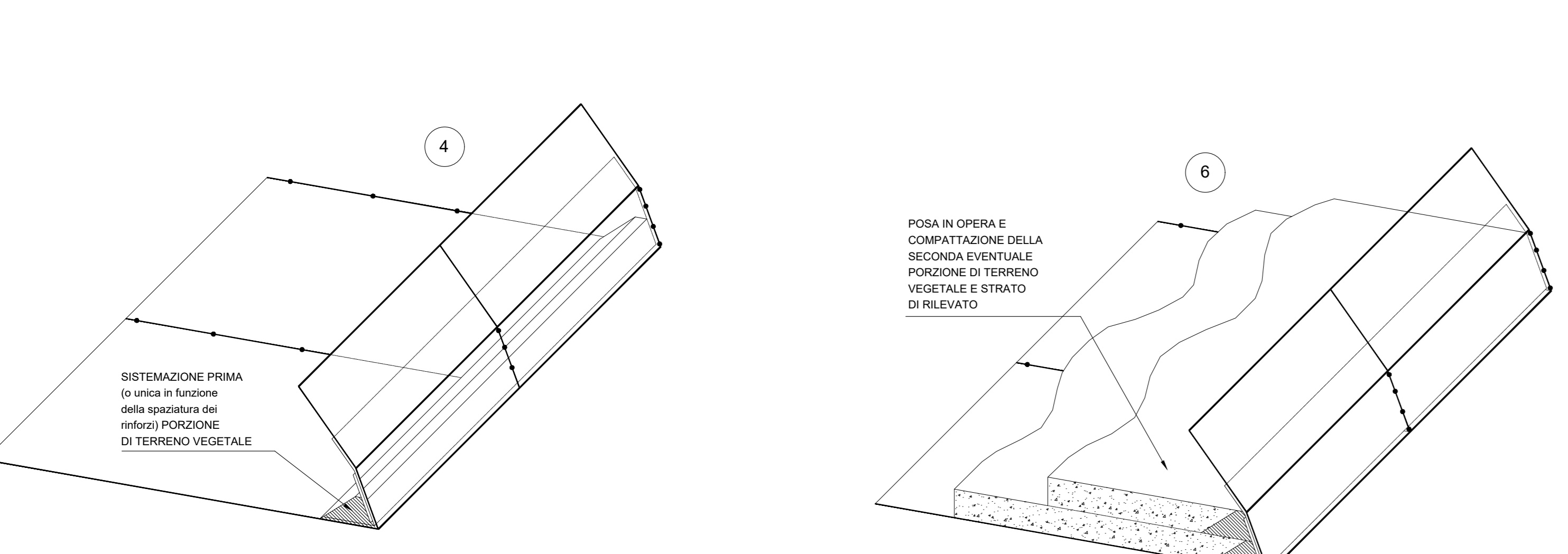
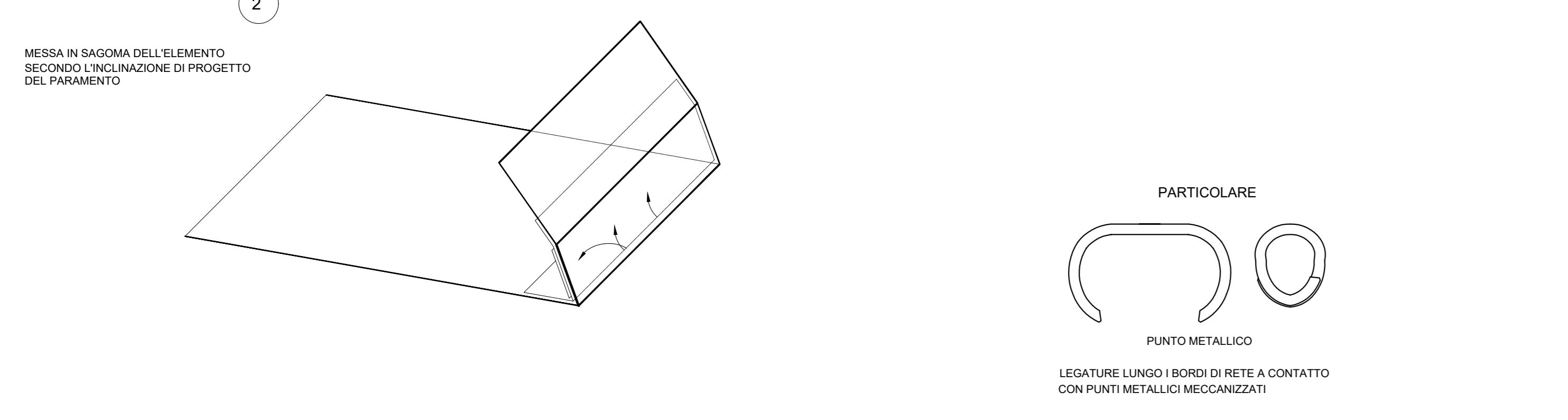
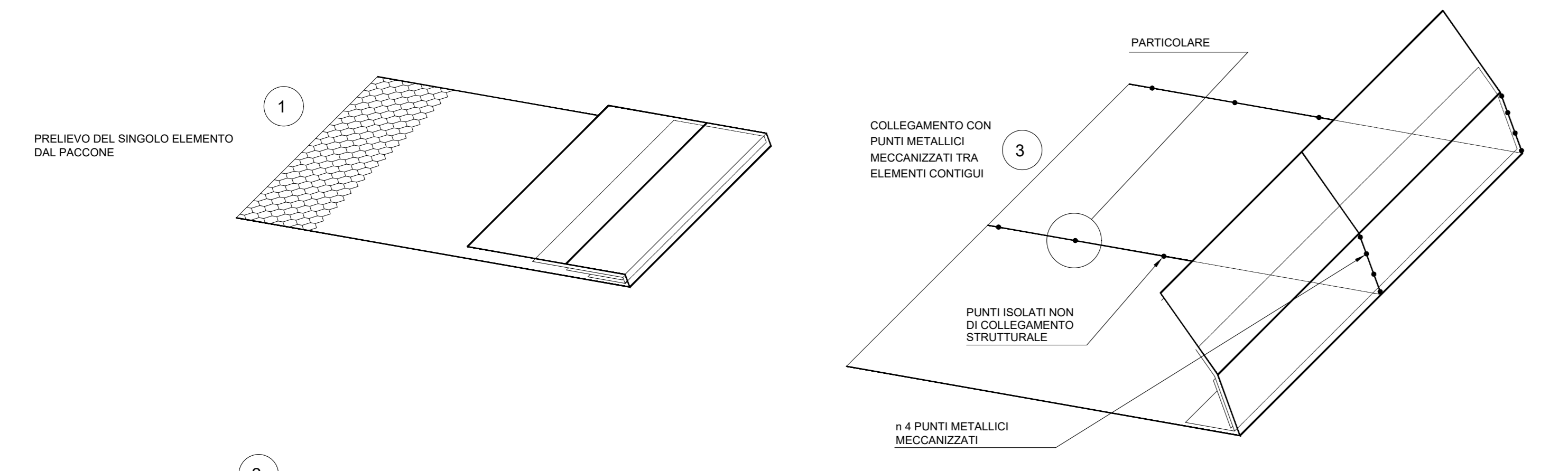
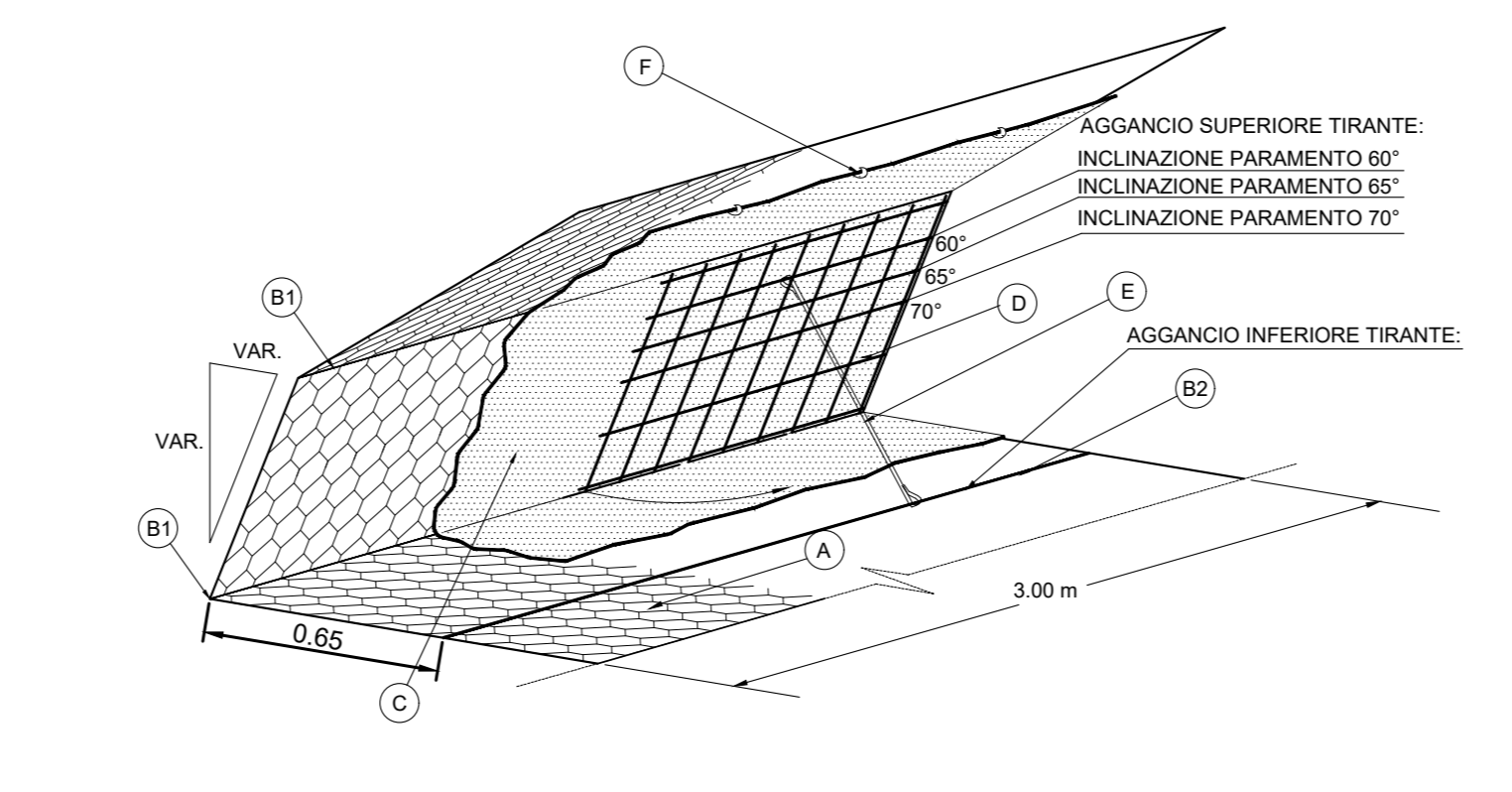


SEQUENZA DI POSA
VISTA PROSPETTICA DA DIETRO - INSTALLAZIONE



VISTA PROSPETTICA DA DIETRO - INSTALLAZIONE



- A = ELEMENTO DI RINFORZO IN RETE METALLICA DOPPIA TORSIONE A MAGLIA ESAGONALE TIPO 8x10 CON FILO CON GALVANIZZAZIONE "GALFAN" (LEGA ELETTRICA DI ZINCO-5% ALLUMINIO E MM) E RIVESTITO CON MATERIALE PLASTICO Ø 2.175 mm.
- B1 = BARRETTA METALLICHE DI RINFORZO ZINCATE E PLASTICATE Ø 3.4x4.4 mm INSERITE NELLA RETE METALLICA
- B2 = BARRETTA METALLICA DI RINFORZO ZINCATE E PLASTICATE Ø 3.4x4.4 mm INSERITE NEL TELO DI BASE PER L'AGGIUNGO INFERIORE DEL TIRANTE
- C = GEOSINTETICO IN FIBRA DI COCCO RINFORZATO CON RETE IN PLASTICA
- D = PANNELLO DI RINFORZO IN RETE ELETTROSDALDATA
- E = TIRANTE DI RINFORZO (A.E.) IN ACCIAIO Ø 8 mm COLLEGATO A CERNIERA AGLI ELEMENTI IN RETE METALLICA ELETTROSDALDATA
- F = PUNTI METALLICI MECCANIZZATI IN ACCIAIO GALVANIZZATI CON GALFAN Ø 3.00 mm.

ELEMENTO PRE-ASSEMBLATO MONTATO

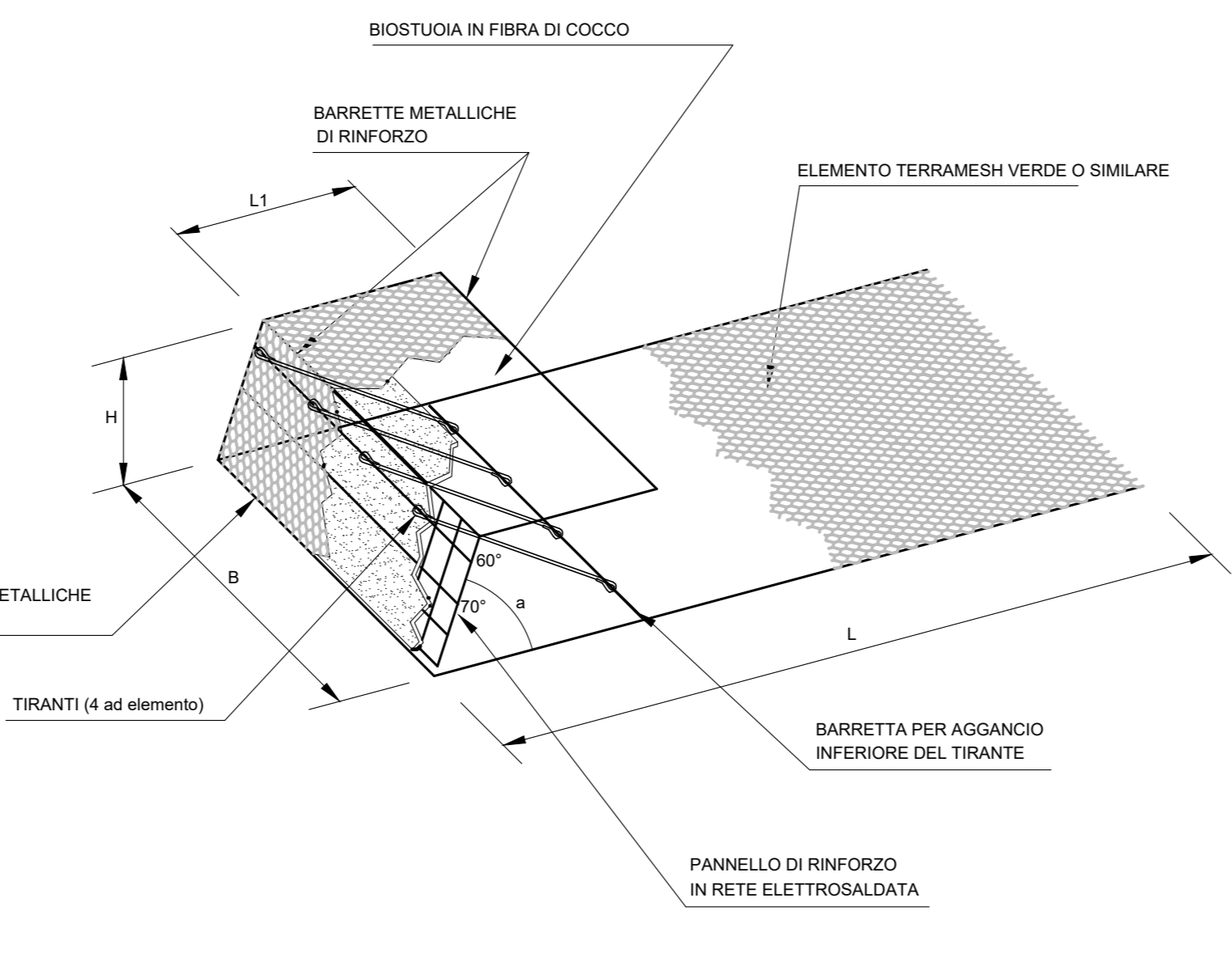
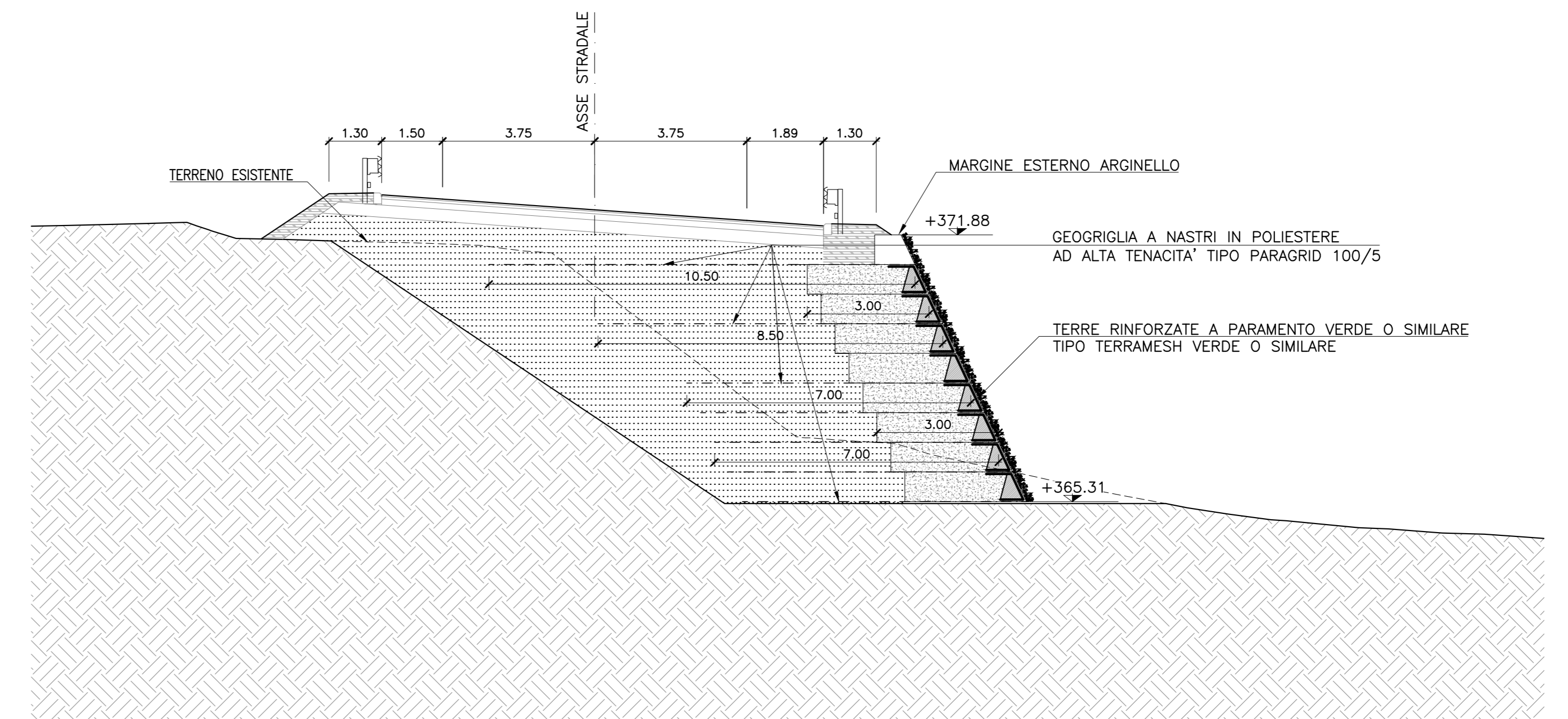


TABELLA MISURE STANDARD

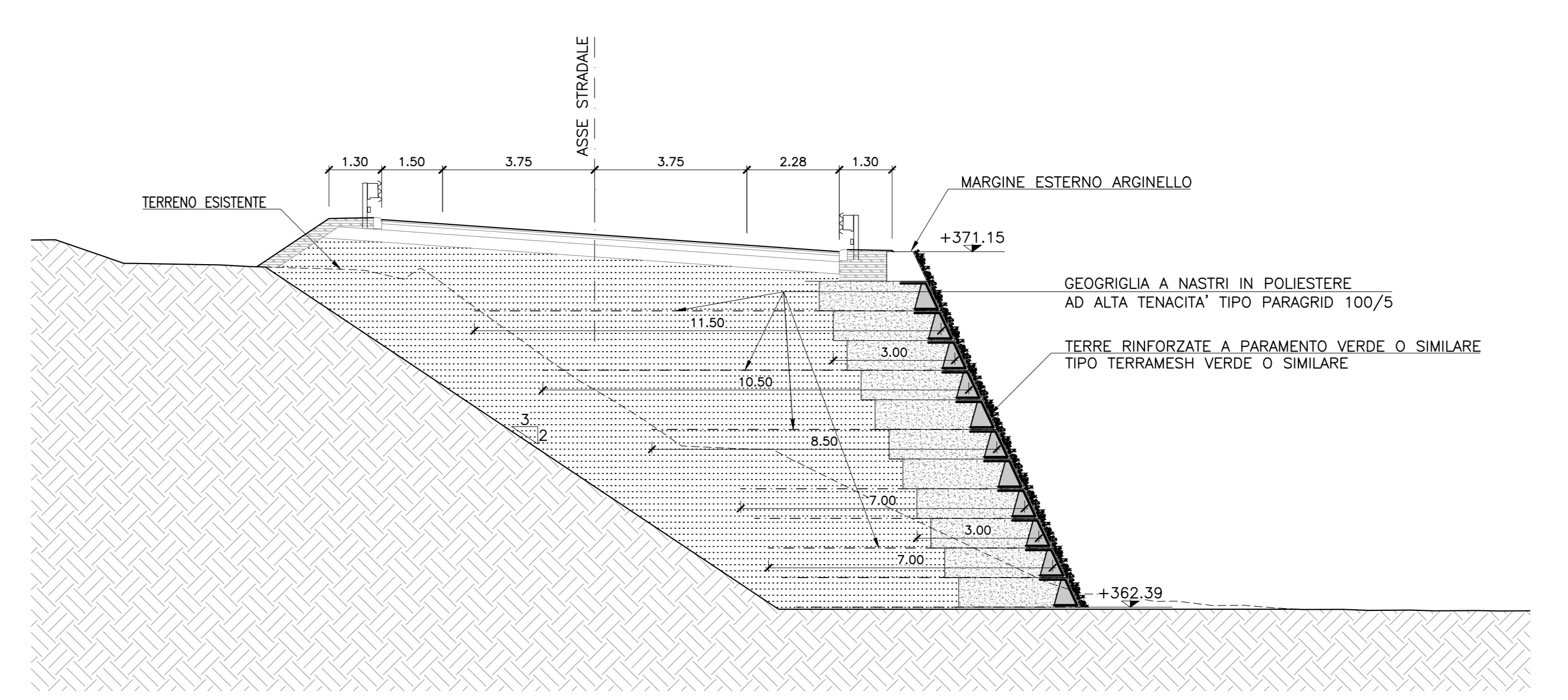
Misure Normali	4	6	8	10
TERRAMESH VERDE O SIMILARE*	0.73	0.65*	3	3
TERRA				

* GLI ELEMENTI DI CHIUSURA SUPERIORE HANNO L1 = 0.65 m

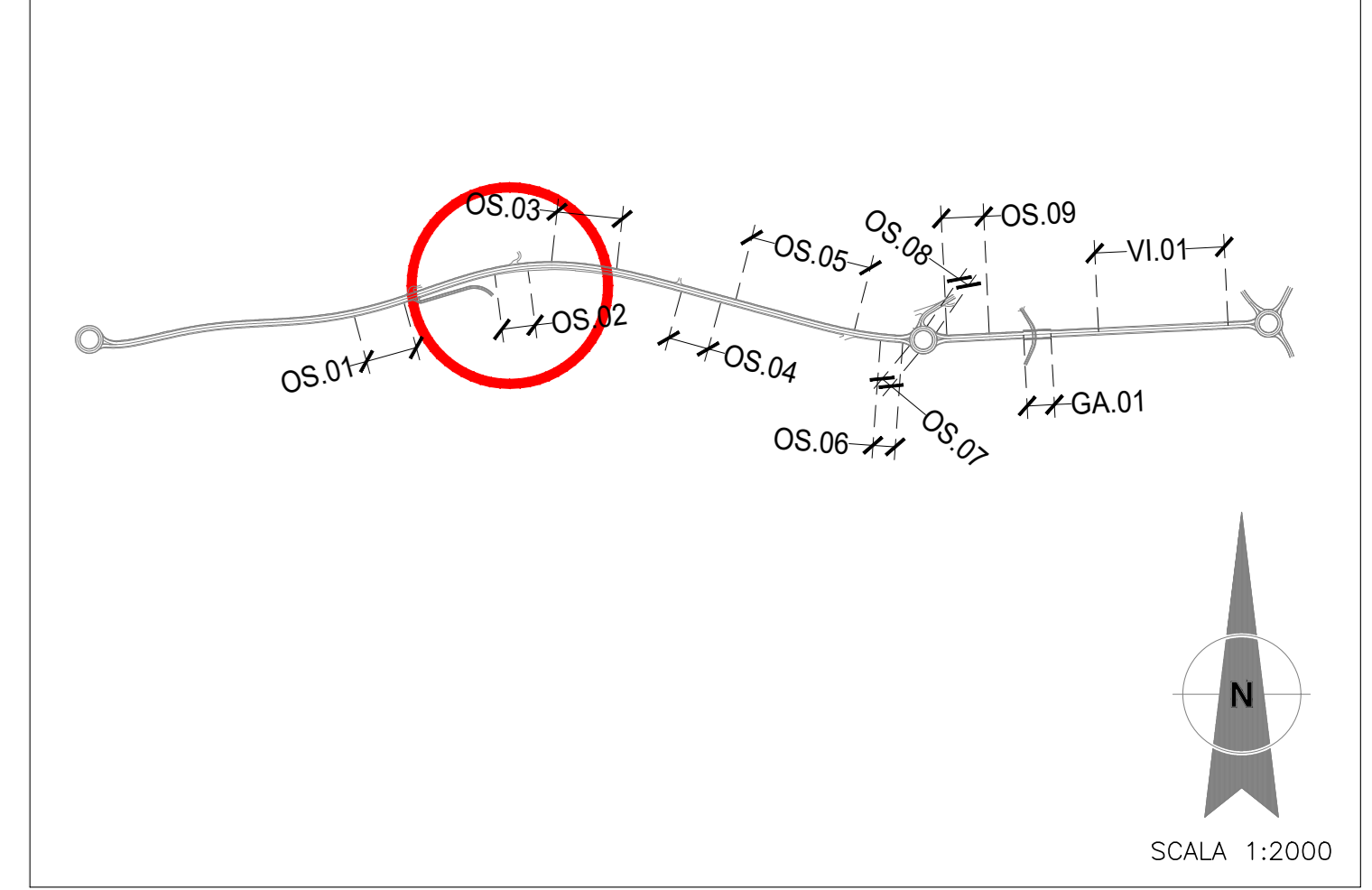
SEZIONE A-A



SEZIONE B-B



PIANTA CHIAVE



NOTE GENERALI

1 - TUTTE LE MISURE SONO ESPRESSE IN METRI

CARATTERISTICHE DEI MATERIALI

- PER LE PRESCRIZIONI DEI MATERIALI VEDI TAV. XXXX-XX-D-12-TT-MD00-00-001

SOGGETTO ATTUATORE - Art.7 D.L. 11 novembre 2016, n. 205 (già art.15 ter del D.L. 17 ottobre 2016, n.169, convertito dalla L. 15 dicembre 2016, n.229)

Sanas
GRUPPO FS ITALIANI
ex OGDPC 488/2016 - art.4
OGDPC 475/2017 - art.3

PNC - PNRR: Piano Nazionale Complementare al Piano Nazionale di Ripresa e Resilienza nei territori colpiti dal sisma 2009-2016, Sub-misura A4 "Investimenti sulla rete stradale statale"

S.S. 502 - S.S. 78 - Belforte dei Chienti - Sarnano - Lavori di adeguamento e/o miglioramento tecnico funzionale della sezione stradale in l.s. e potenziamento delle intersezioni. 2° Stralcio. Cod. Sili ACNOAN00114 - Codice CUP F71B2901170001

PROGETTAZIONE DEFINITIVA, ESECUTIVA ED ESECUZIONE LAVORI

cod. **PSL10/22**

PROGETTO DEFINITIVO

RESPONSABILE INTEGRAZIONE PRESTAZIONI SPECIALISTICHE:
Prof. Ing. Franco BRAGA
Ordine Ingegneri di Roma n. 30724

RESPONSABILE INTEGRATEZZA PRESTAZIONI SPECIALISTICHE:
Prof. Ing. Franco BRAGA
Ordine Ingegneri di Roma n. 30724

GEOLOGO:
Dott. Geol. Andrea BONDANNA
Albo Ingegneri del Lazio n. 921

COORDINATORE PER LA SICUREZZA IN FASE DI PROGETTAZIONE:
Dott. Ing. Davide TALIA
Ordine Ingegneri di Roma n. 29001B

RESPONSABILE DEL PROCEDIMENTO:
Dott. Ing. Mario MANCINA

PROTOCOLLO: DATA

MEMBRI:
RAGGRUPPAMENTO TEMPORANEO DI INGENERI: **S&M**
RAGGRUPPAMENTO TEMPORANEO DI INGEGNERI: **ESNETI** **TROVATI**
RAGGRUPPAMENTO TEMPORANEO DI INGEGNERI: **INTEGRA**
RAGGRUPPAMENTO TEMPORANEO DI INGEGNERI: **TDA** **NATURA**
Dott. Geol. Andrea Bondanna
Dott. Geol. Andrea Bondanna

OPERE D'ARTE MINORI
OS.02 OPERA IN TERRA RINFORZATA
Planimetria, prospetto, sezioni e dettagli

CODICE PROGETTO	NOME FILE	REVISIONE	SCALA
PROSP	10102022RCP01A		varie
LAZ	10102022RCP01A		varie
NUMERO	00000001		varie
DATA	10/10/22		varie
STR.	CP01		varie

A Emissione Agosto 2022 Mecca Petrosino Braga

REV DESCRIZIONE DATA REDATTO VERIFICATO APPROVATO