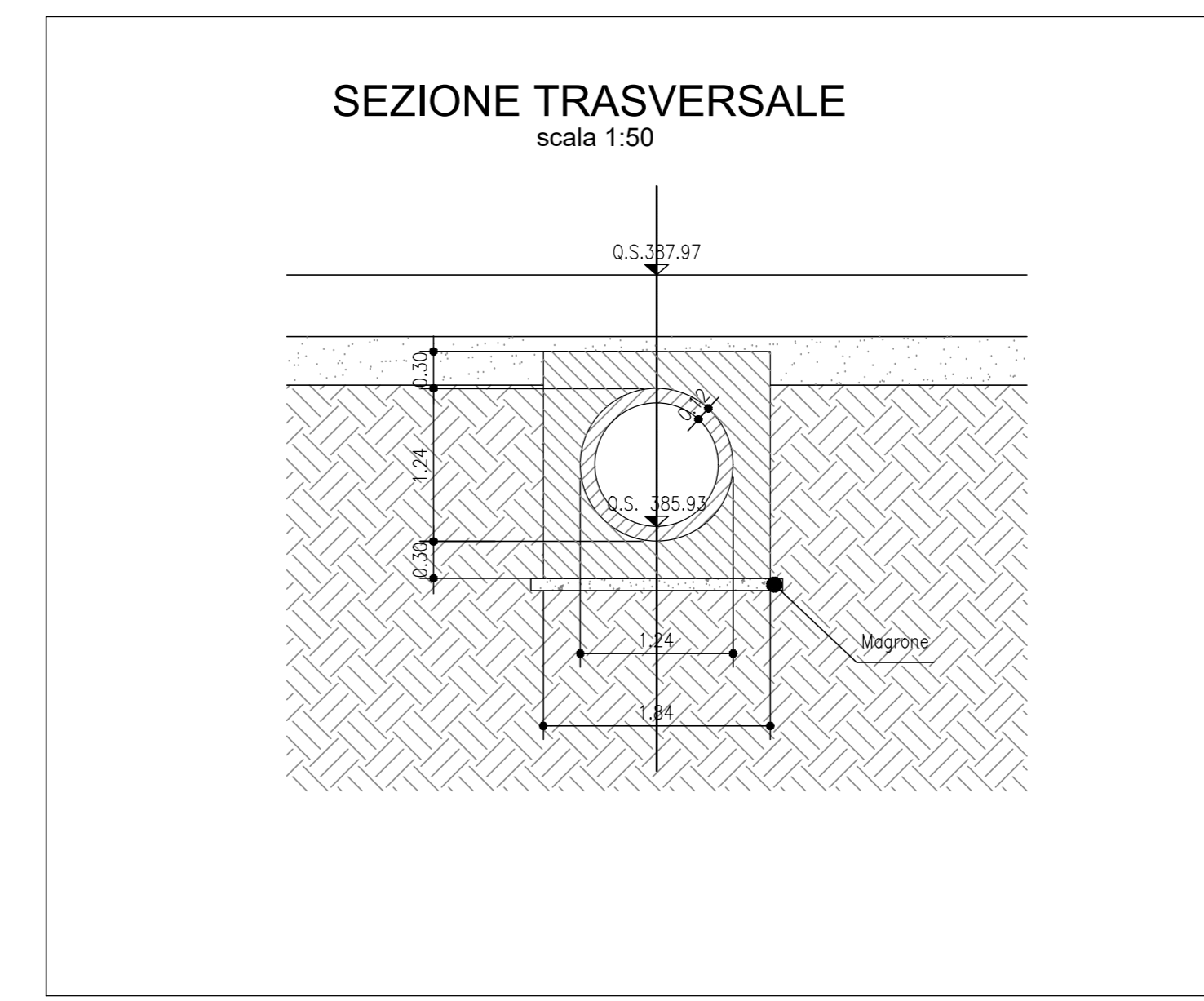
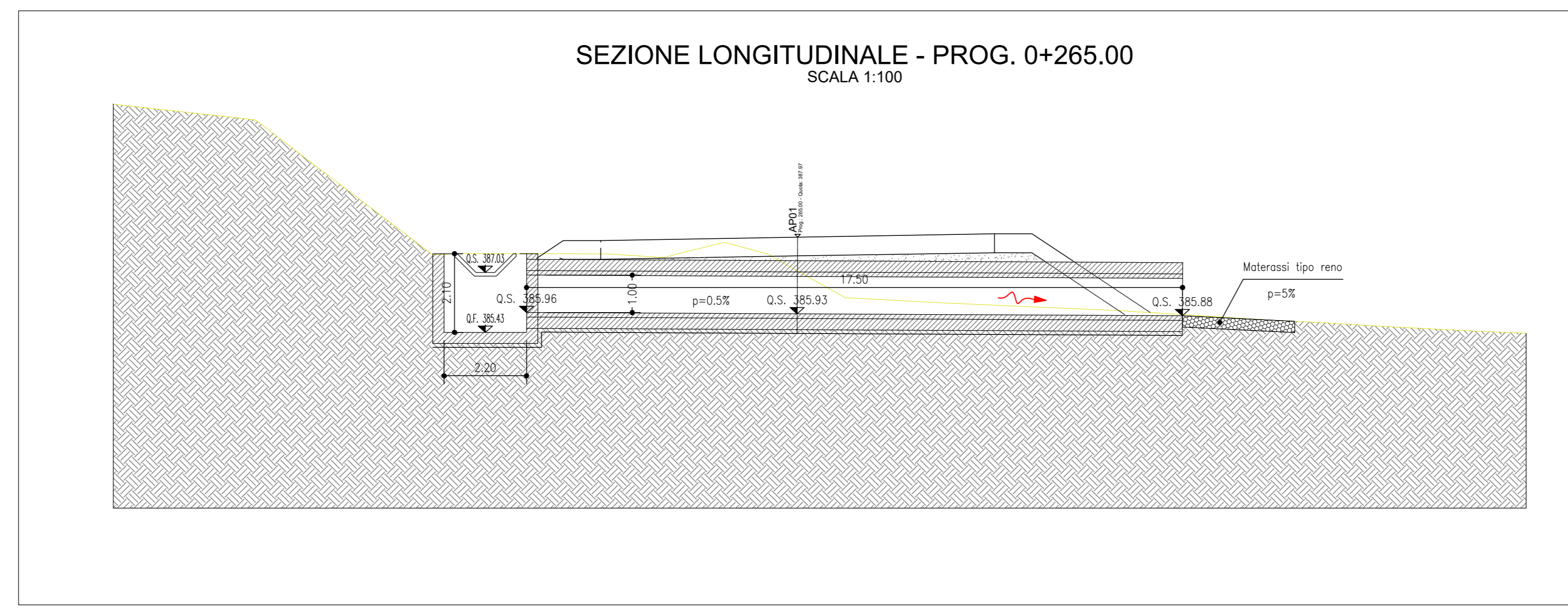
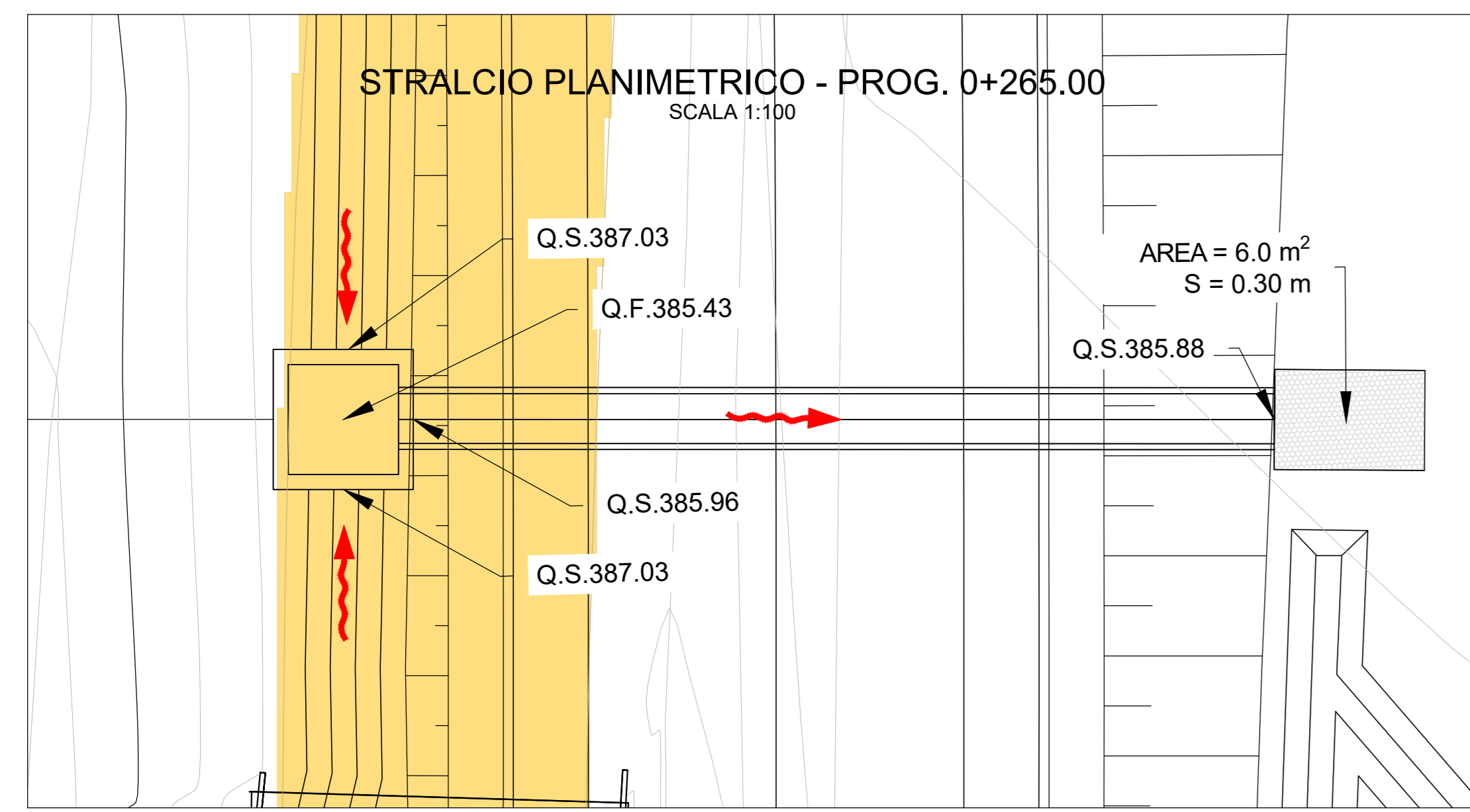
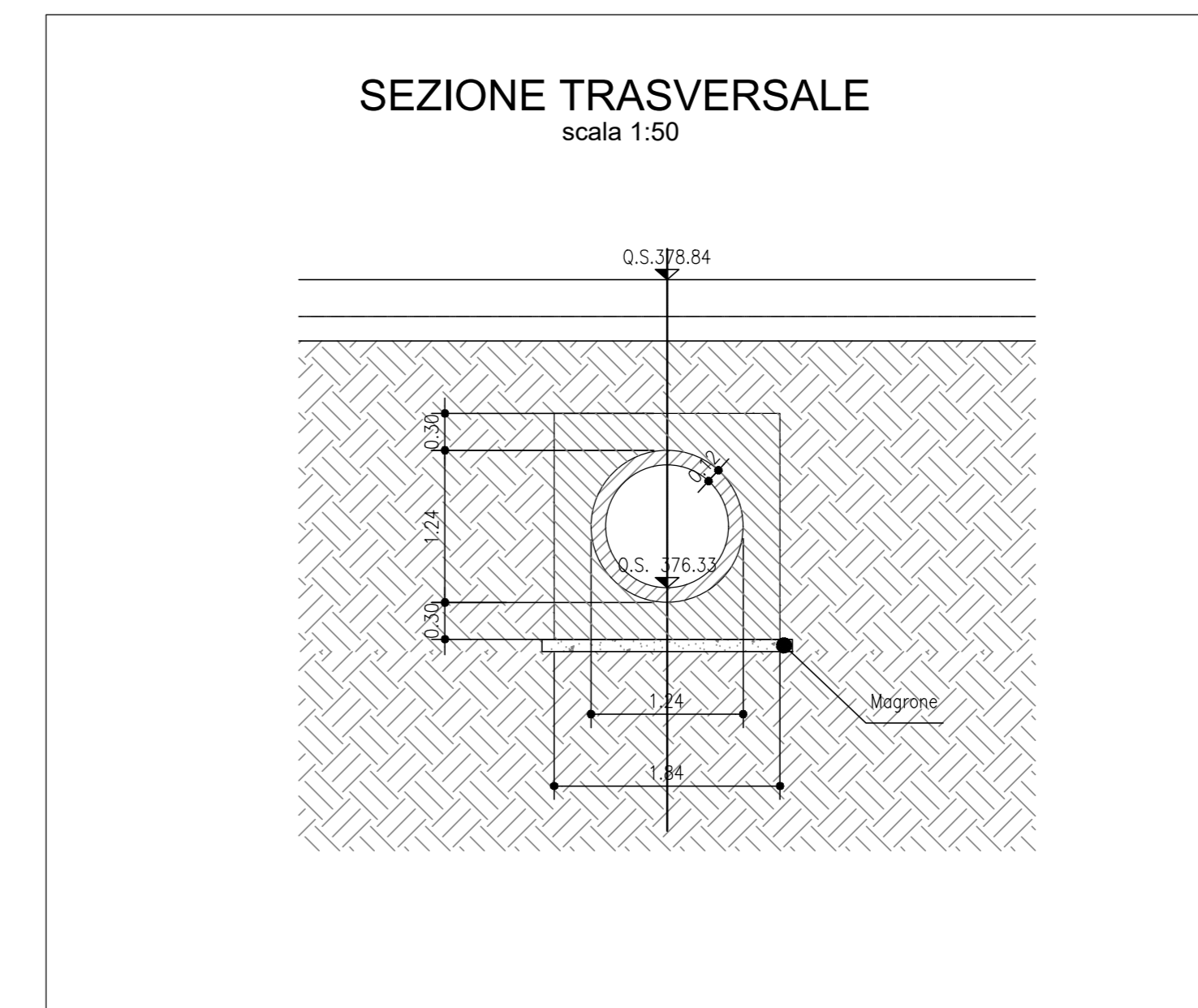
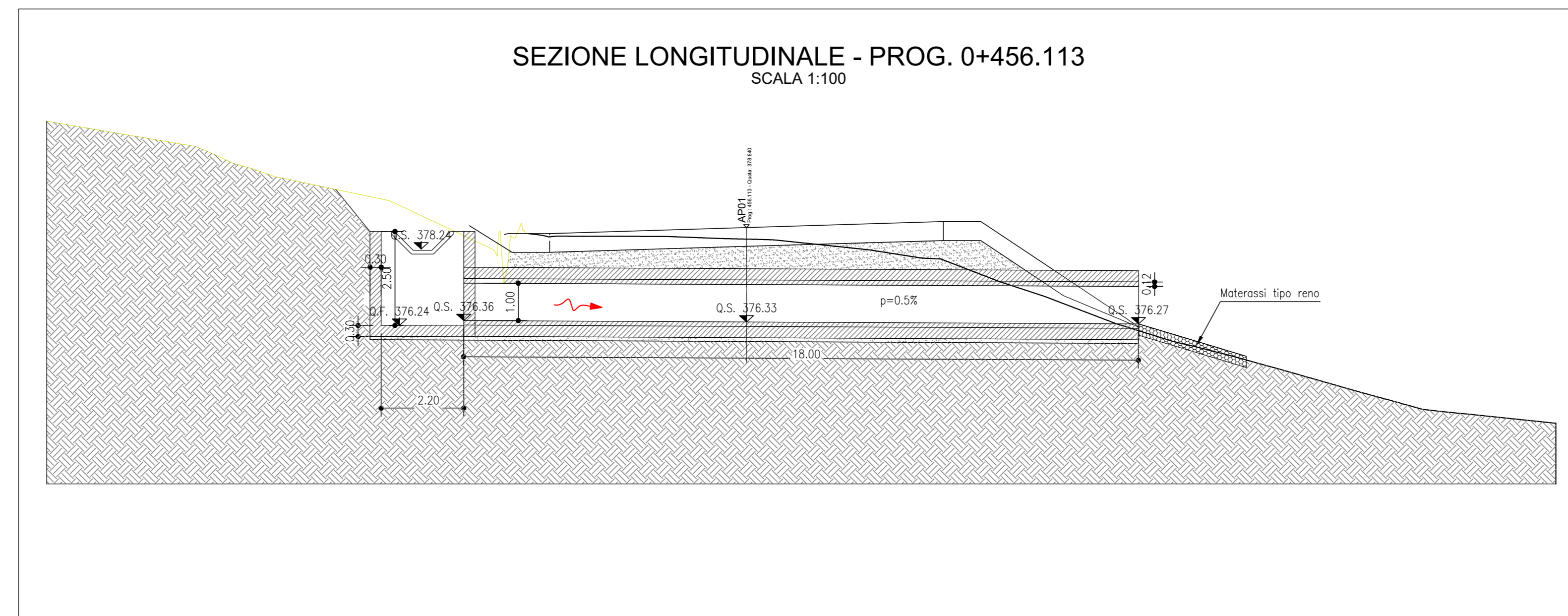
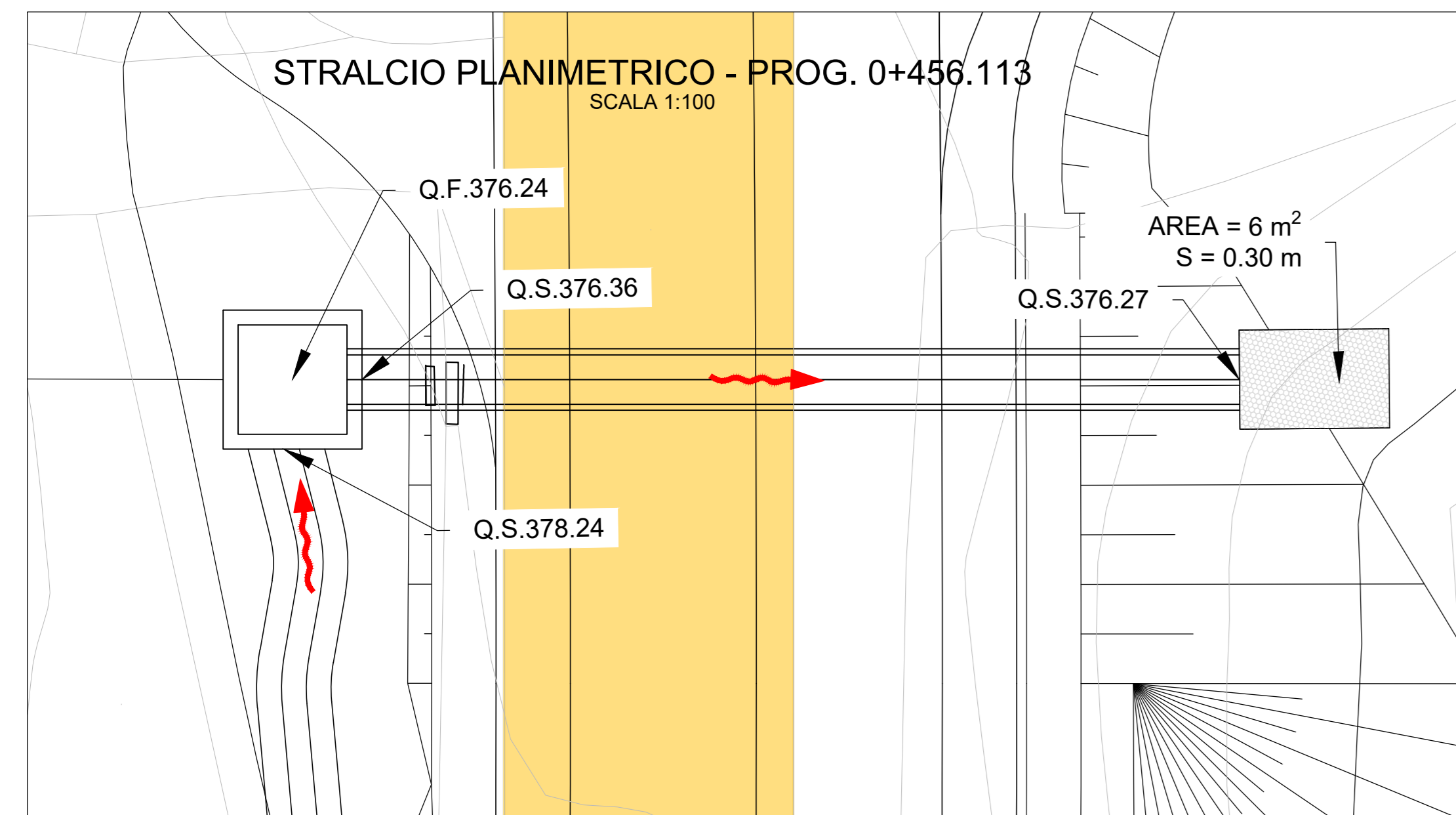


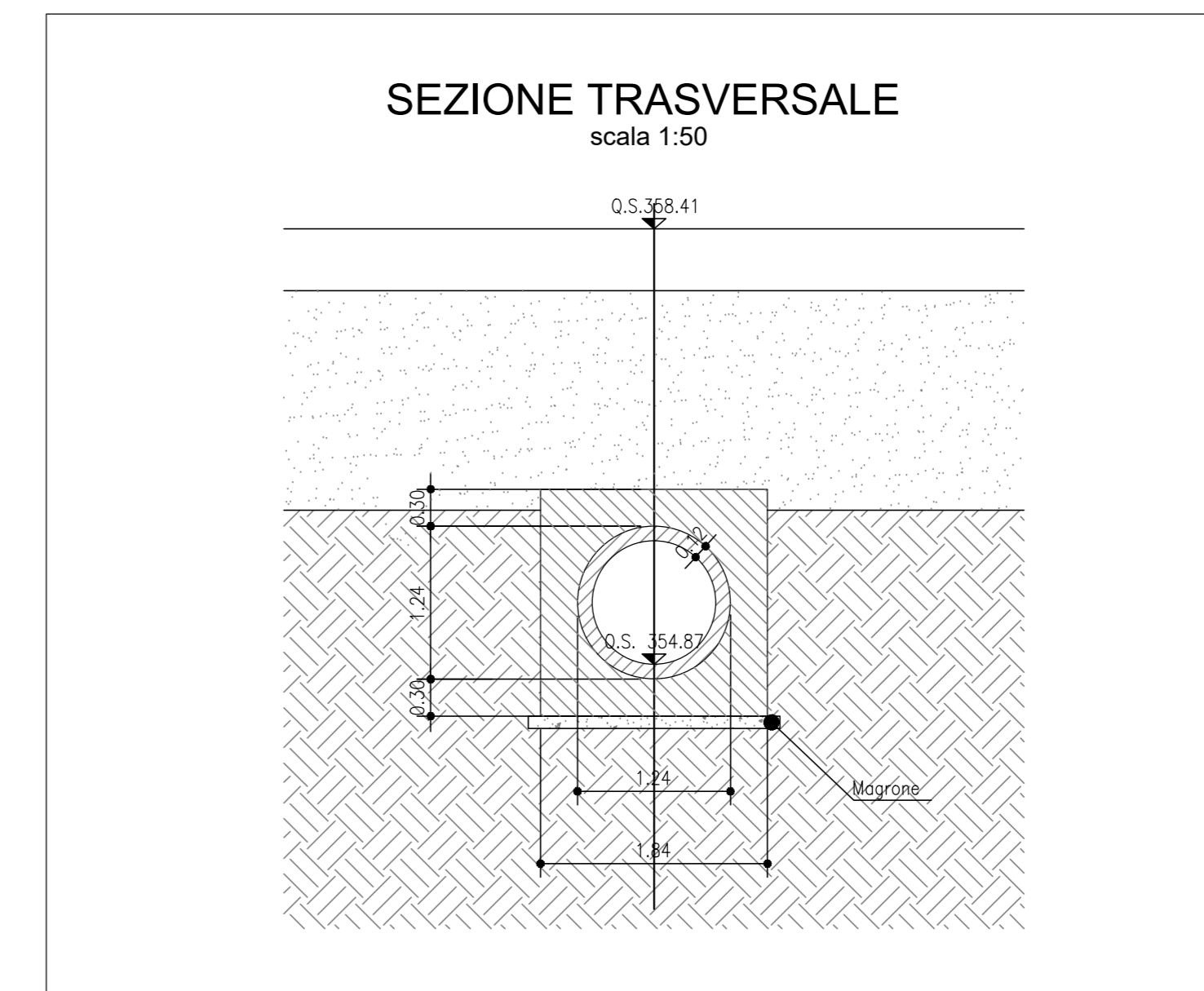
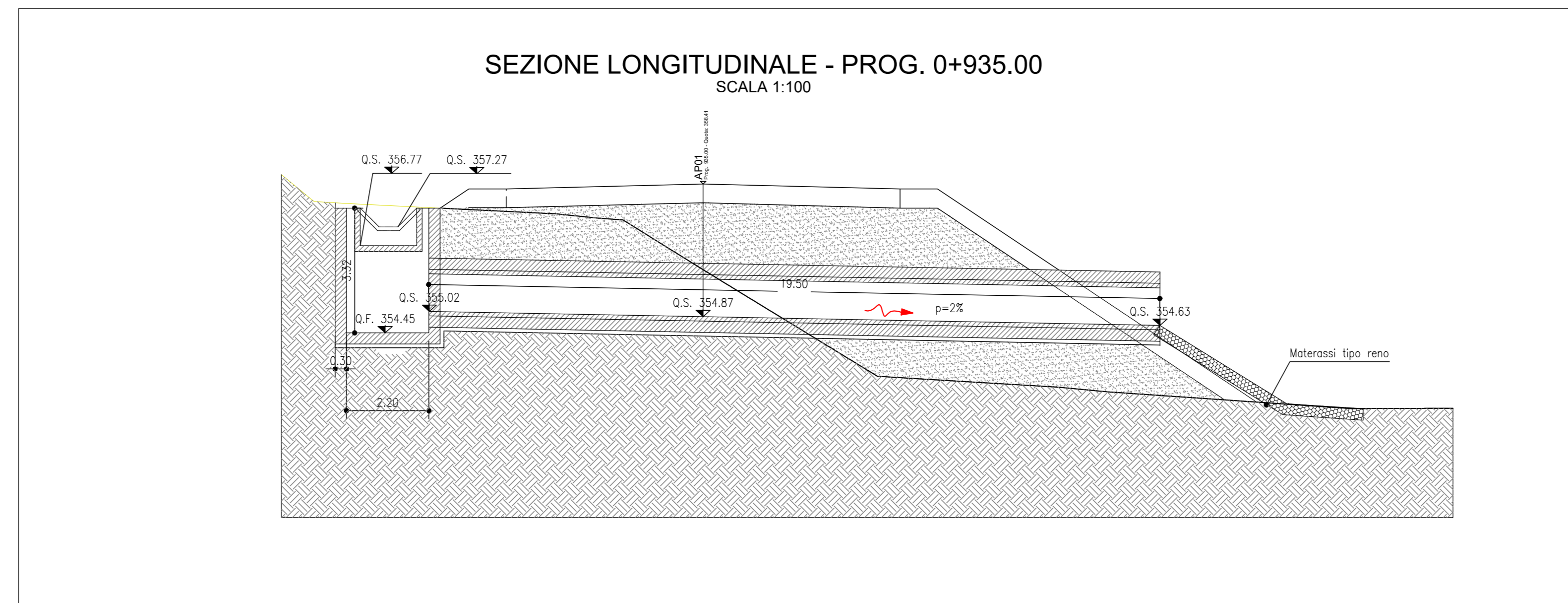
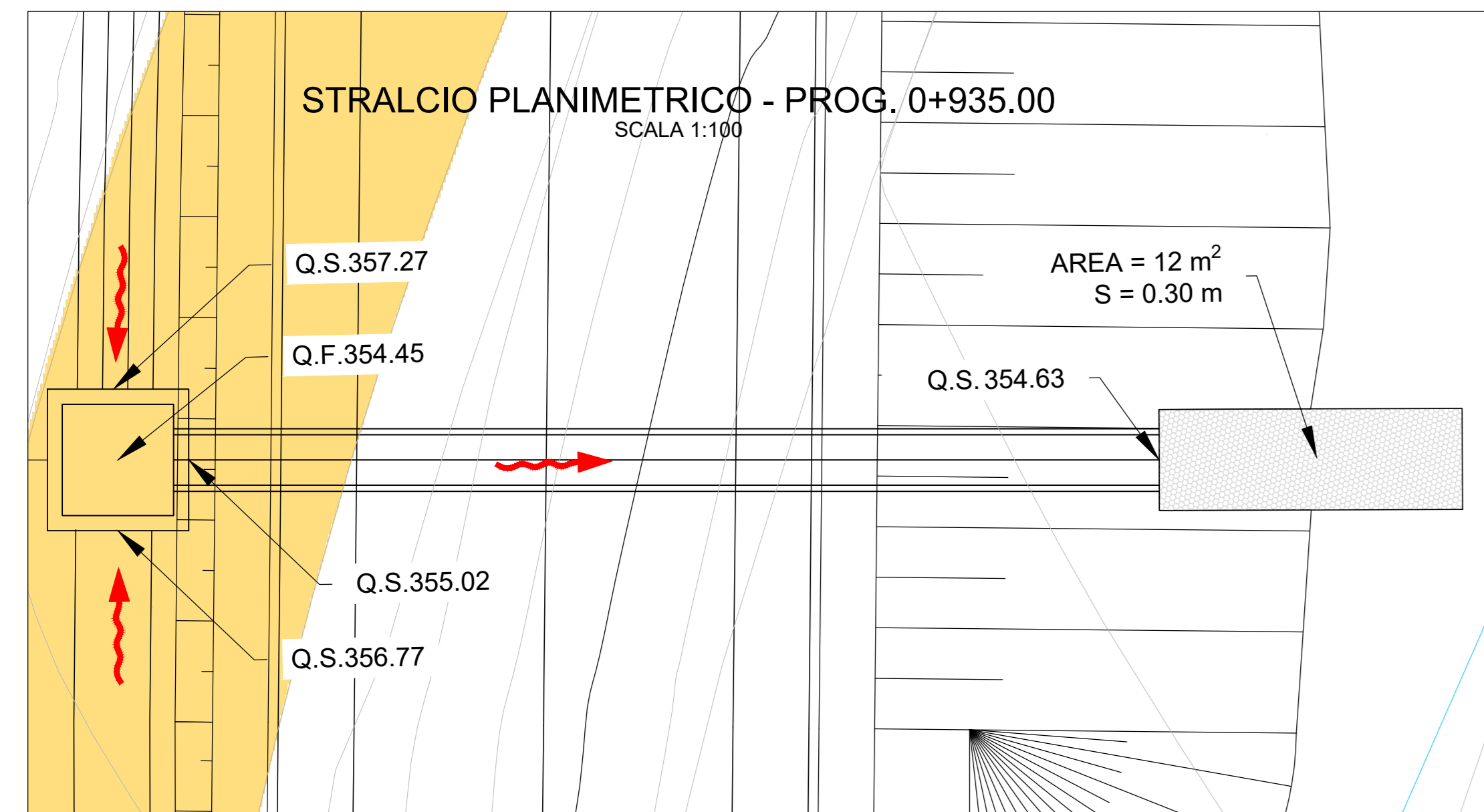
TOMBINO CIRCOLARE DN1000 - PROG. 0+265.00



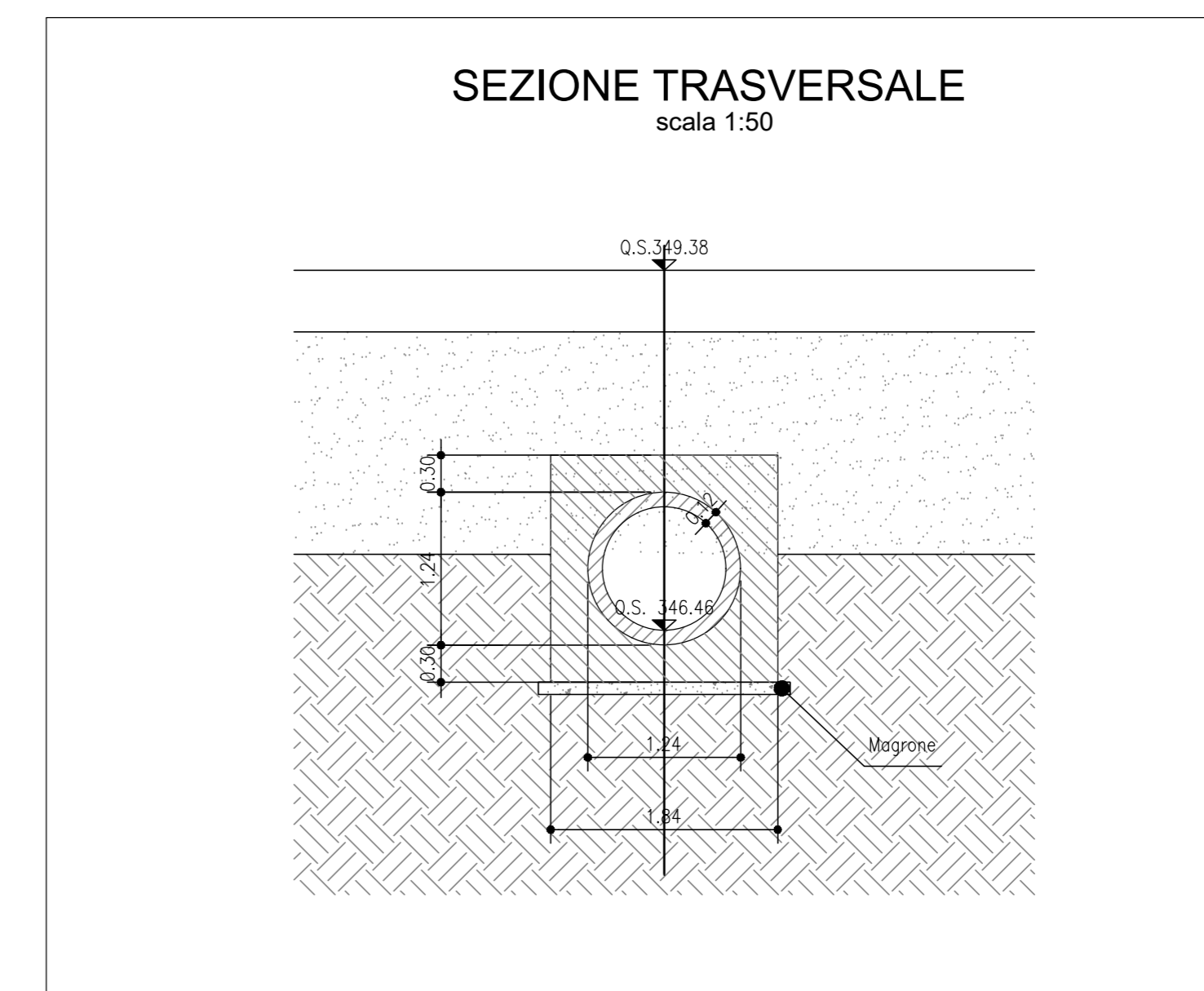
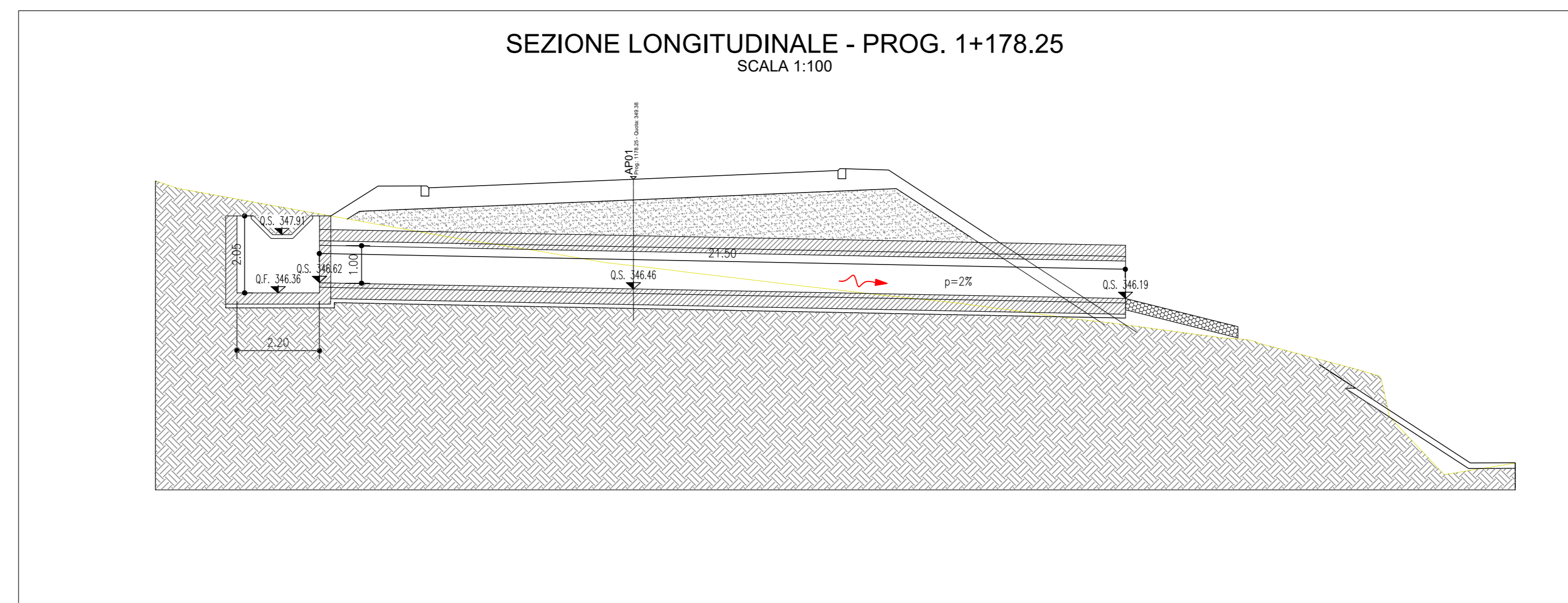
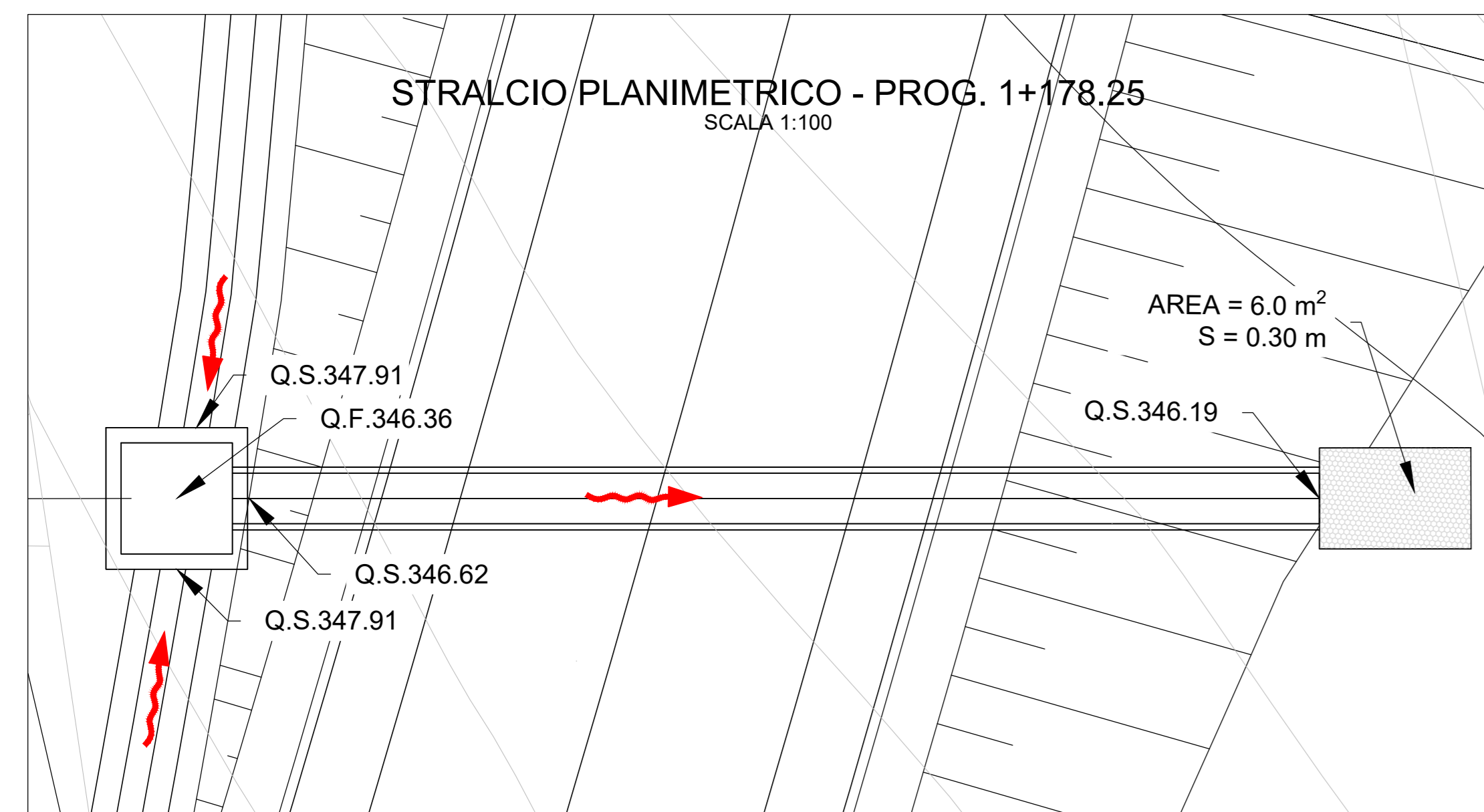
TOMBINO CIRCOLARE DN1000 - PROG. 0+465.113



TOMBINO CIRCOLARE DN1000 - PROG. 0+935.00



TOMBINO CIRCOLARE DN1000 - PROG. 1+178.25



SOGGETTO ATTUATORE - Art.7 D.L. 11 novembre 2016, n. 205
(già art.15 ter del D.L. 17 ottobre 2016, n.189, convertito dalla L. 15 dicembre 2016, n.229)
ex OCDCP 408 / 2016 - art.4
OCDCP 475 / 2017 - art.3

Sanas
GRUPPO FS ITALIANI

PNC - PNRR: Piano Nazionale Complementare al Piano Nazionale di Ripresa e Resilienza nei territori colpiti dal sisma 2009-2016, Sub-misura A4, "Investimenti sulla rete stradale statale"
S.S. 502 - S.S. 78 - Belforte del Chienti - Sarnano - Lavori di adeguamento e/o miglioramento tecnico funzionale della sezione stradale in t.s. e potenziamento delle intersezioni. 2° Stralcio. Cod. SIL ACNOAN00114 - Codice CUP F71B22001170001

PROGETTAZIONE DEFINITIVA, ESECUTIVA ED ESECUZIONE LAVORI cod. PSL10/22

PROGETTO DEFINITIVO

RESPONSABILE INTEGRAZIONE PRESTAZIONI SPECIALISTICHE: Prof. Ing. Franco BRAGA Ordine Ingegneri di Roma n. 7072/A	RAGGRUPPAMENTO TEMPORANEO DI IMPRESE: Mandatario SSM S.p.A. di diritto italiano
GEOLOGO: Dott. Geol. Andrea RONDINARA Albo regionale del Lazio n. 921	Mandatari ESSEITI INGEGNERIA E ARCHITETTURA
COORDINATORE PER LA SICUREZZA IN FASE DI PROGETTAZIONE: Dott. Ing. Davide TALIA Ordine Ingegneri di Roma n. 29001/B	RAGGRUPPAMENTO TEMPORANEO PROGETTISTI: Mandatario TROVATI S.p.A. di diritto italiano
RESPONSABILE DEL PROCEDIMENTO: Dott. Ing. Marco MANCINA	Mandatari INTEGRA Consorzio italiano di Architettura e Ingegneria
PROTOCOLLO	DATA
	Dott. Geol. Andrea RONDINARA Prestatore del servizio di PMA NATURA

OPERE D'ARTE MINORI
TM.00 Tombini circolari
Planimetria e sezione longitudinale

CODICE PROGETTO	NOME FILE	REVISIONE	SCALA
T01TM00STRPF01A	T01TM00STRPF01A.dwg	A	Varie
PROGETTO	ELAB.		
	T01TM00STRPF01		
A	EMISSIONE	Agosto 2023	Parli Poletti Brogi
REV.	DESCRIZIONE	DATA	REDATTO VERIFICATO APPROVATO