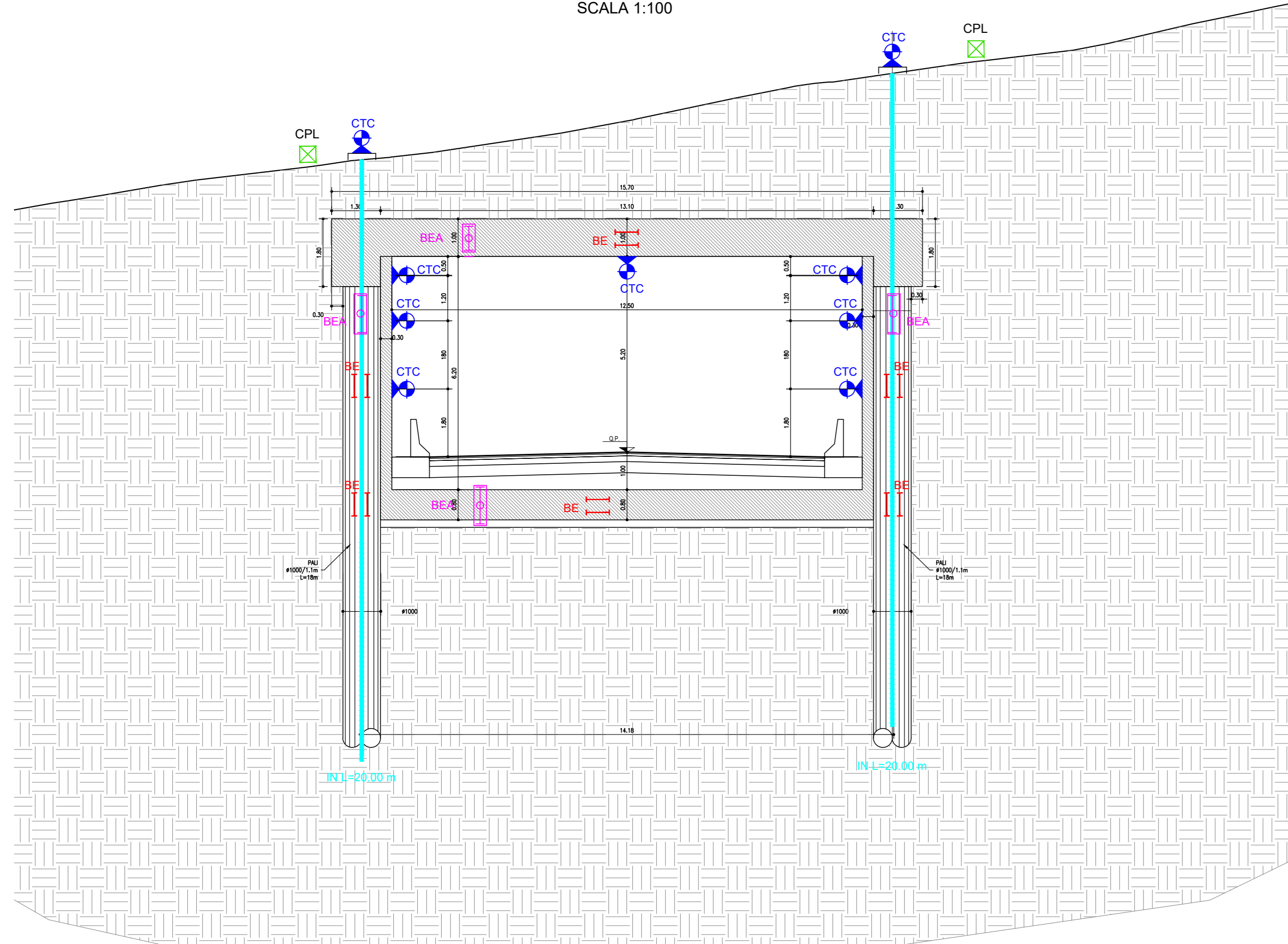
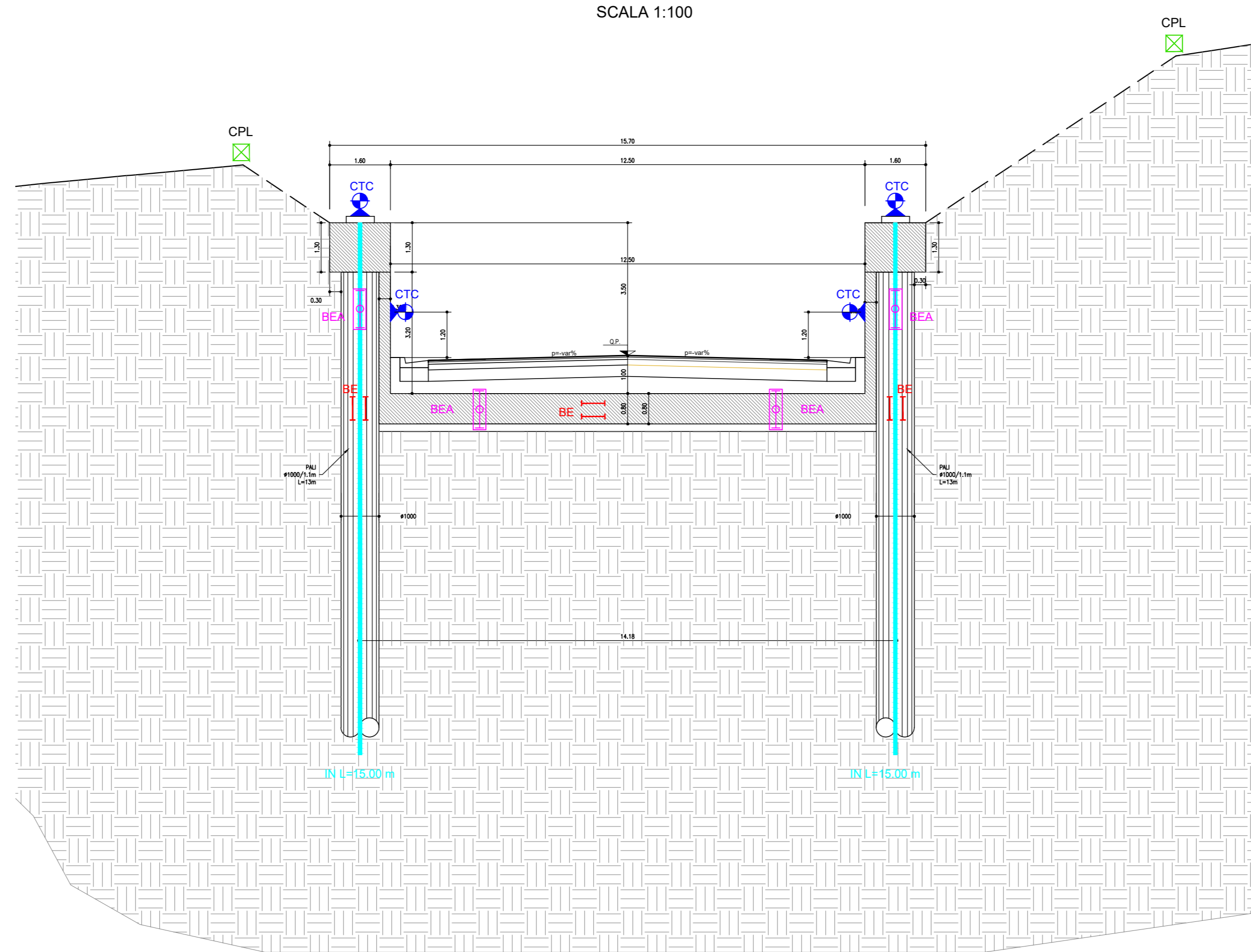


SEZIONE TRASVERSALE GALLERIA - S1
SCALA 1:100

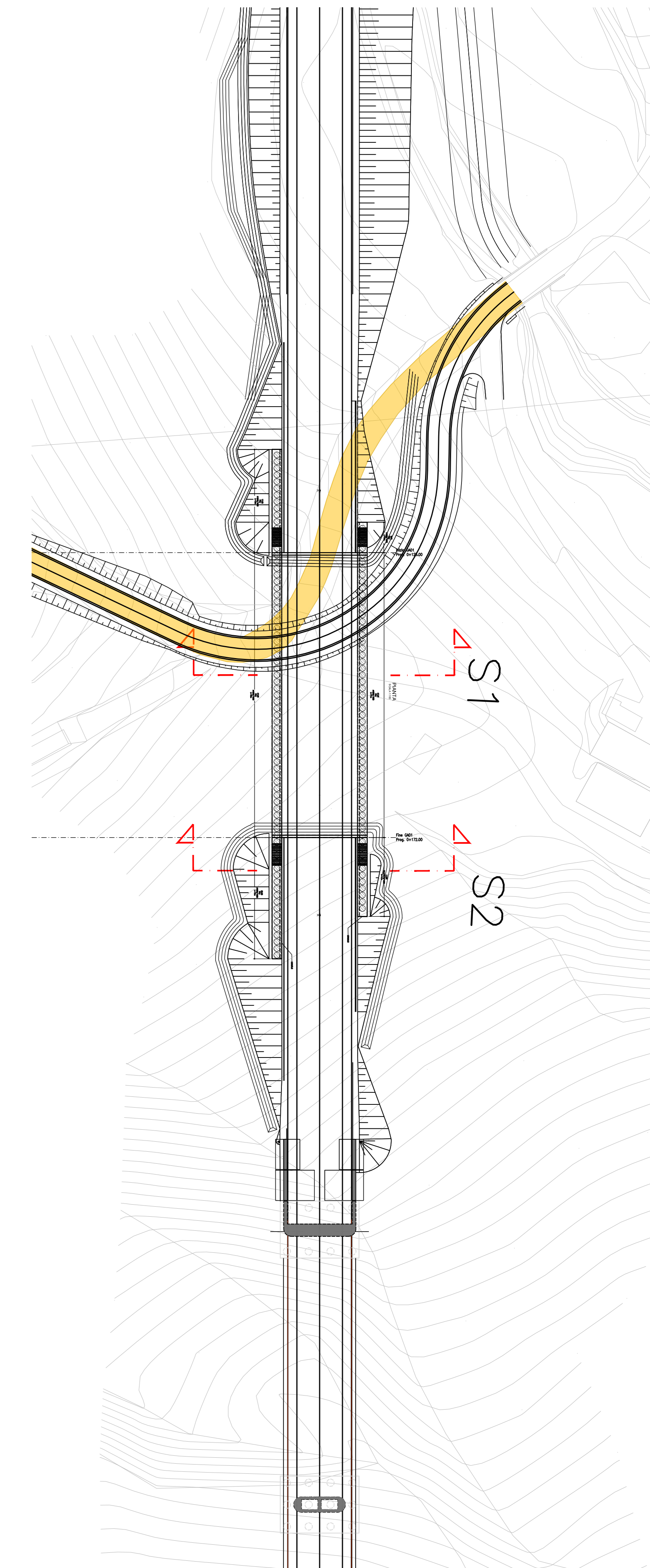


SEZIONE TRASVERSALE IMBOCCHI - S2
SCALA 1:100



LEGENDA E CARATTERISTICHE TECNICHE

CPL	☒	Punto di livellazione superficiale Basi realizzate con barre ad aderenza migliorata Ø20 mm, L=1000 mm con testa sferica di appoggio per la stadia, cementata in foro e protetta in un pozzetto a raso.
CTC	📐	Mira ottica per misurazioni topografiche 3D a puntamento manuale Tipo: barra in acciaio zincato ad a.n., Ø=20 mm L=150 mm, estremità filettata per raccordo con supporto della mira ottica per stazione integrata. Sensori: stazione topografica integrata coassiale, precisione angolo ±1 mgon distanza ±1 mm
BE	—	Barrette estensimetriche
BEA	—	Barrette estensimetriche di riferimento (no stress-strain gauge) Sensore per la misura di deformazioni nel calcestruzzo Tipo elettrico a corda vibrante; intervallo di misura 0-3000 microeps, risoluzione 1 microeps, con termistore incorporato
IN	📐	Inclinometro Tipo: Tubo inclinometrico con 4 guide in ABS, diametro int. 60 mm, spirale < 0.3°/m Sensore: Sonda inclinometrica biassiale, dotata di servo-accoppiamento, campo di misura ±30°, risoluzione di lettura ±0.5 mm, ogni 500 mm
		Sezioni di monitoraggio



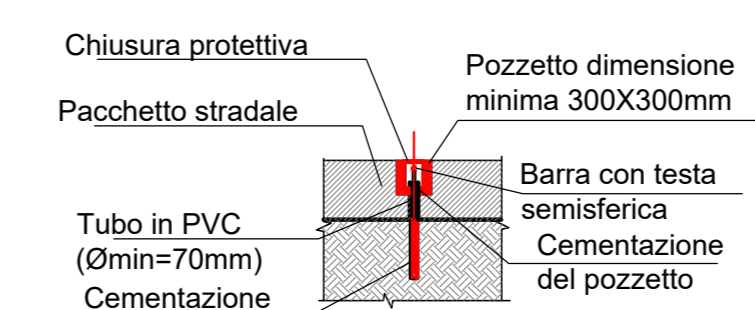
LISTA QUANTITA' STRUMENTAZIONI SEZIONE S1

STRUMENTO	QUANTITA'	LUNGHEZZA (m)
CTC	7	-
CPL	2	-
IN	2	20+20
BE	5	-
BEA	4	-

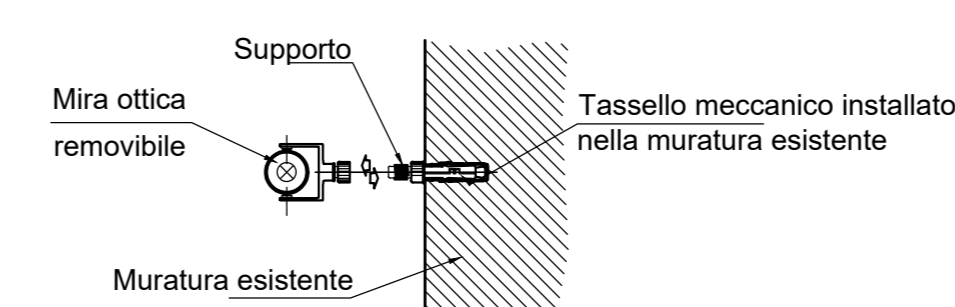
LISTA QUANTITA' STRUMENTAZIONI SEZIONE S2

STRUMENTO	QUANTITA'	LUNGHEZZA (m)
CTC	4	-
CPL	2	-
IN	2	15+15
BE	3	-
BEA	4	-

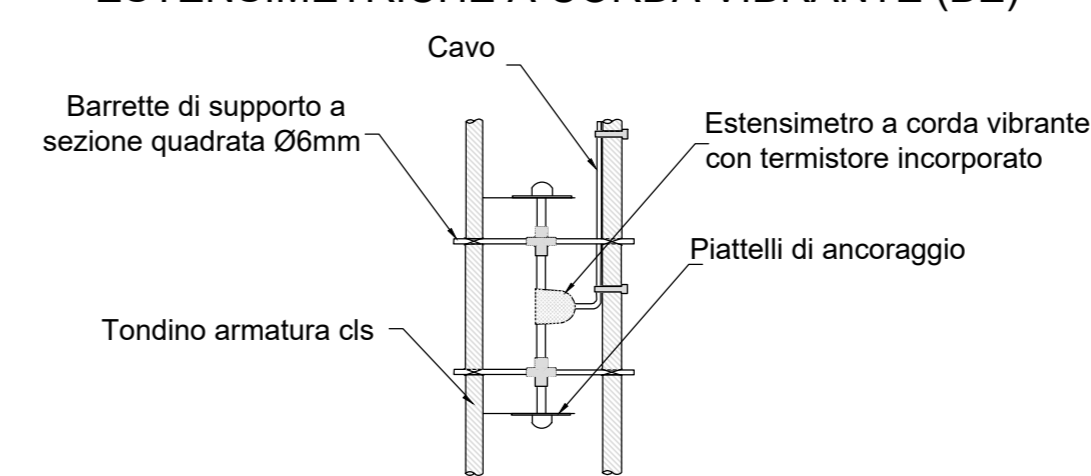
DETTAGLIO PUNTO DI LIVELLAZIONE SUPERFICIALE (CPL)



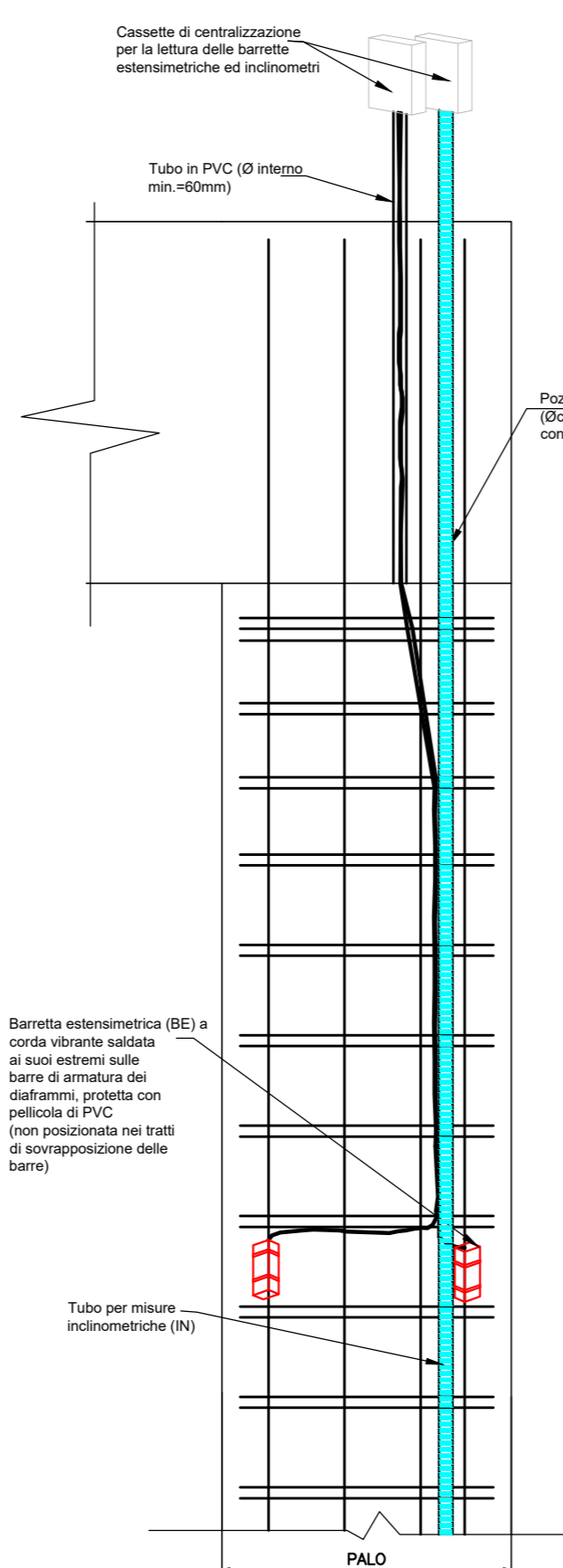
SCHEMA DI POSIZIONAMENTO MIRA OTTICA RIFLETTENTE PER MISURE TOPOGRAFICHE 3DT



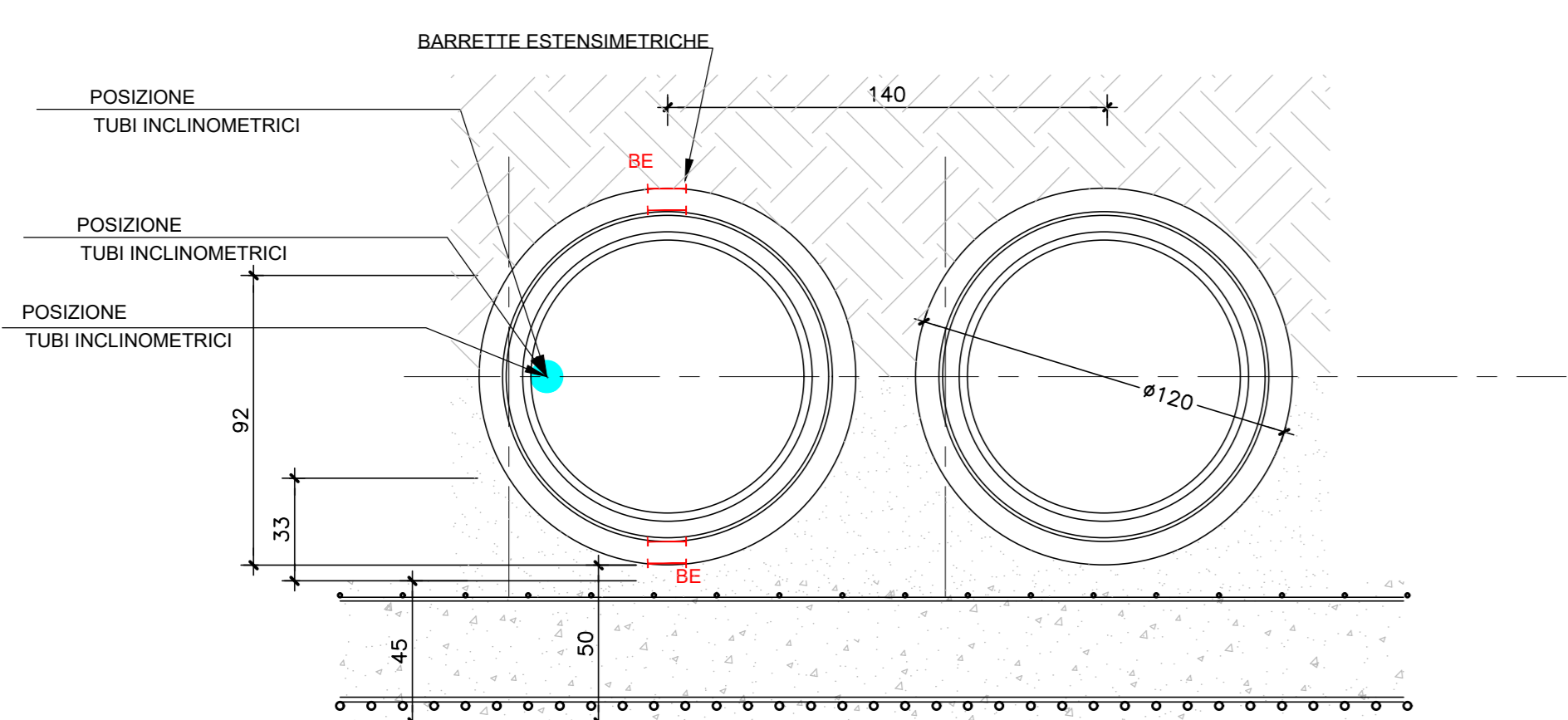
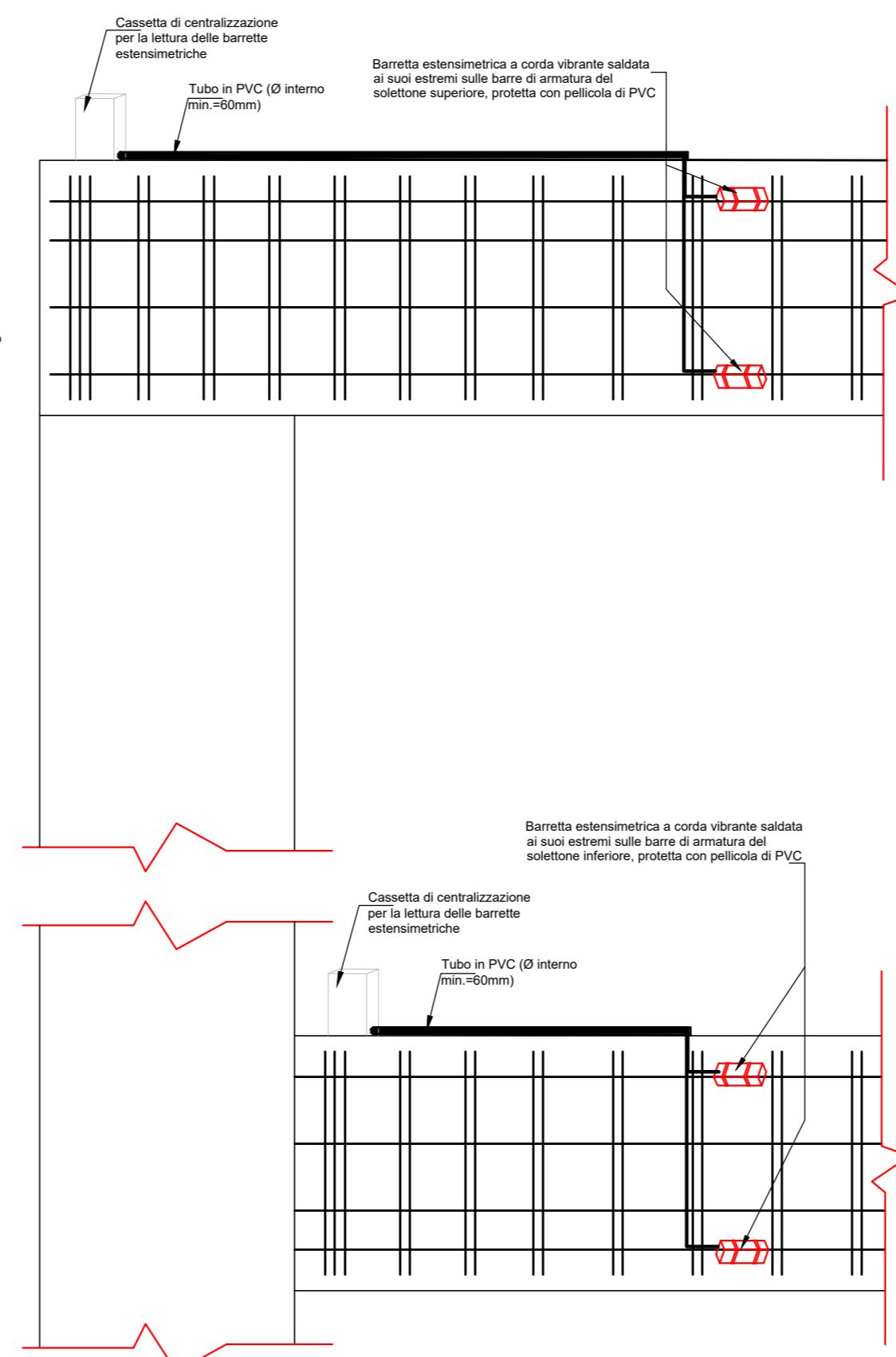
PARTICOLARE BARRETTE ESTENSIMETRICHE A CORDA VIBRANTE (BE)



IN CORRISPONDENZA PALO



IN CORRISPONDENZA SOLETTONE SUPERIORE E INFERIORE



SOGGETTO ATTUATORE - Art.7 D.L. 11 novembre 2016, n. 205
(già art.15 ter del D.L. 17 ottobre 2016, n.189, convertito dalla L. 15 dicembre 2016, n.229)
ex OC/PC 408 / 2016 - art.4
OC/PC 475 / 2017 - art.3

PNC - PNRR: Piano Nazionale Complementare al Piano Nazionale di Ripresa e Resilienza nei territori colpiti dal sisma 2009-2016, Sub-misura A4, "Investimenti sulla rete stradale statale"
S.S. 502 - S.S. 78 - Belforte del Chienti - Sarnano - Lavori di adeguamento e/o miglioramento tecnico funzionale della sezione stradale in t.s. e potenziamento delle intersezioni. 2° Stralcio. Cod. SIL ACNOAN00114 - Codice CUP F71B22001170001

PROGETTAZIONE DEFINITIVA, ESECUTIVA ED ESECUZIONE LAVORI **cod. PSL10/22**

PROGETTO DEFINITIVO

RESPONSABILE INTEGRAZIONE PRESTAZIONI SPECIALISTICHE:
Prof. Ing. Franco BRAGA
Ordine Ingegneri di Roma n. 7072/A

COORDINATORE PER LA SICUREZZA IN FASE DI PROGETTAZIONE:
Dot. Ing. Davide TALIA
Ordine Ingegneri di Roma n. 29001/B

RESPONSABILE DEL PROCEDIMENTO:
Dot. Ing. Marco MANCINA

PROTOCOLLO DATA

RAGGRUPPAMENTO TEMPORANEO DI IMPRESE:
Mandatari
S&M
RAGGRUPPAMENTO TEMPORANEO PROGETTISTI:
Mandatari
INTEGRA
RAGGRUPPAMENTO TEMPORANEO ESECUTORI:
Mandatari
TDA **NATURA**
Dot. Geol. Andrea Rondinara
Prestatore del servizio di PMA

OPERE D'ARTE MAGGIORI
Galleria artificiale GA.01
Planimetria e particolari Monitoraggio

PROGETTO	NOME FILE	REVISIONE	SCALA
T01GE01MOGD02A.dwg	T01GE01MOGD02A.dwg	A	1:50

EMISSIONE Agosto 2023 Angeli Orzi Brogi
REVISIONE DATA REDATTO VERIFICATO APPROVATO