

Componenti elettrodotti aerei a 220 kV ST***Caratteristiche componenti*****Storia delle revisioni**

Rev. 00	del 15/05/10	Prima emissione
---------	--------------	-----------------

Elaborato		Verificato		Approvato
M. Ferotti SRI/PRI-RM				E. Farci SRI/PRI-RM

m010CI-LG001-r02

CONDUTTORI ED ARMAMENTI

RQUT0000C2	LUG. 2002	Conduttore a corda di Alluminio - Acciaio diametro 31,5
LC 23	GEN. 1995	Corda di guardia di acciaio Ø 11,5
UX LC 50	SET. 1996	Corda di guardia con Fibre Ottiche Ø 17,9 mm
LC 51	GEN. 1995	Corda di guardia di acciaio rivestito di alluminio Ø11,5
UX LJ 1	MAR. 2009	Isolatori cappa e perno di tipo normale in vetro temprato
LJ 2	LUG. 1989	Isolatori cappa e perno di tipo antisale in vetro temprato
LM 31	LUG. 1994	Armamento per sospensione semplice del conduttore All.-Acc. Ø31,5
LM 32	LUG. 1994	Armamento per sospensione doppia del conduttore All.-Acc. Ø31,5
LM 33	LUG. 1994	Armamento per sospensione doppia con doppio morsetto del conduttore All.-Acc. Ø31,5
LM 131	LUG. 1994	Armamento per amarro semplice del conduttore in All.-Acc. Ø31,5
LM 132	LUG. 1994	Armamento per amarro doppio del conduttore in All.-Acc. Ø31,5
LM 201	LUG. 1994	Armamento per sospensione della corda di guardia
LM 252	LUG. 1994	Armamento per amarro della corda di guardia di acciaio o di acciaio rivestito di alluminio (alumoweld) Ø11,5
DM 205	LUG. 1996	Armamento di sospensione della fune di guardia Ø11,5 mm incorporante Fibre Ottiche
DM 271	LUG. 1996	Armamento di amarro della fune di guardia Ø 11,5 mm incorporante Fibre Ottiche

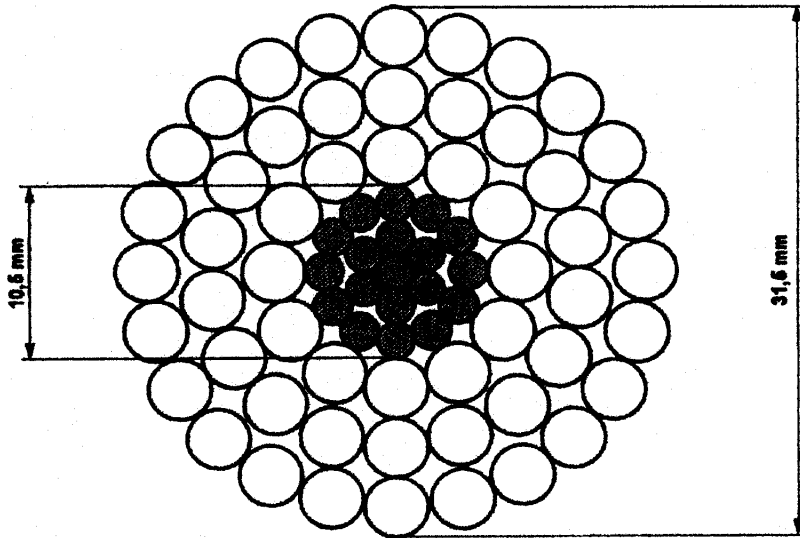
SOSTEGNI

LS 905	APR. 2007	Semplice terna a triangolo – Sostegni tipo M
LS 906	APR. 2007	Semplice terna a triangolo Gruppi mensole per sostegni tipo M
LS 909	APR. 2007	Semplice terna a triangolo - Sostegni tipo V
LS 910	APR. 2007	Semplice terna a triangolo Gruppi mensole per sostegni tipo V
LS 911	APR. 2007	Semplice terna a triangolo - Sostegni tipo C
LS 912	APR. 2007	Semplice terna a triangolo Gruppi mensole per sostegni tipo C
LS 913	APR. 2007	Semplice terna a triangolo - Sostegni tipo E

LS 914	APR. 2007	Semplice terna a triangolo Gruppi mensole per sostegni tipo E
UL00155	SET. 2006	Linea Elettrica Aerea a 220 kV – Semplice Terna a triangolo Utilizzazione del sostegno “M”
UL00205	NOV. 2006	Linea Elettrica Aerea a 220 kV – Semplice Terna a triangolo Utilizzazione del sostegno “E”

FONDAZIONI

LF1	DIC. 1993	Fondazioni di classe “CR”
LF2	DIC. 1993	Fondazioni di classe “CS”
LF 1003	DIC. 1993	Semplice terna a triangolo - Conduttori Ø 31,5 Tabella delle corrispondenze tra Sostegni, Monconi e Fondazioni di classe "CR" normali ed in acqua
LF 1023	DIC. 1993	Semplice terna a triangolo - Conduttori Ø 31,5 Tabella delle corrispondenze tra Sostegni, Monconi e Fondazioni di classe "CS"
LF 20	MAR. 1992	Fondazioni su pali trivellati
LF 21	APR. 1992	Fondazioni ad ancoraggio a mezzo di tiranti



TIPO CONDUTTORE		C 2/1	C 2/2 (*)
		NORMALE	INGRASSATO
FORMAZIONE	Alluminio	54 x 3,50	54 x 3,50
	Acciaio	19 x 2,10	19 x 2,10
SEZIONI TEORICHE (mm ²)	Alluminio	519,5	519,5
	Acciaio	65,80	65,80
	Totale	585,30	585,30
TIPO DI ZINCATURA DELL'ACCIAIO		Normale	Maggiorata
MASSA TEORICA (Kg/m)		1,953	2,071(**)
RESISTENZA ELETTR. TEORICA A 20°C (ohm/km)		0,05564	0,05564
CARICO DI ROTTURA (daN)		16852	16516
MODULO ELASTICO FINALE (N/mm ²)		68000	68000
COEFFICIENTE DI DILATAZIONE (1/°C)		19,4 x 10 ⁻⁶	19,4 x 10 ⁻⁶

(*) Per zone ad alto inquinamento salino

(**) Compresa massa grasso pari a 103,39 gr/m.

1. Materiale:

Mantello esterno in Alluminio ALP E 99,5 UNI 3950

Anima in acciaio a zincatura normale tipo 170 (CEI 7-2), zincato a caldo

Anima in acciaio a zincatura maggiorata tipo 3 secondo prescrizioni ENEL DC 3905 Appendice A

2. Prescrizioni:

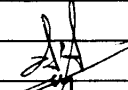
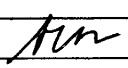
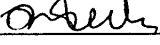
Per la costruzione ed il collaudo: DC 3905

Per le caratteristiche dei prodotti di protezione: prEN50326

Per le modalità di ingrassaggio: EN50182

3. Imballo e pezzature:

Bobine da 2.000 m (salvo diversa prescrizione in sede di ordinazione)

00	21-01-2002	PRIMA EMISSIONE	RIS/IML	RIS/IML		RIS/IML
01	25-07-2002	Aggiornata massa conduttore ingrassato				
			G. D'Amrosia	A. Posati		R. Rendina
Rev.	Data	Descrizione della revisione	Elaborato	Verificato	Collaborazioni	Approvato
Sostituisce il :						

4. Unità di misura:

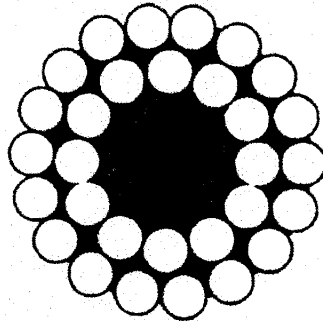
L'unità di misura con la quale deve essere espressa la quantità del materiale è la massa in chilogrammi (Kg)

5. Modalità di applicazione dei prodotti di protezione:

Il conduttore C 2/2 dovrà essere completamente ingrassato, ad eccezione della superficie esterna dei fili elementari del mantello esterno.

Le modalità di ingrassaggio devono essere rispondenti alla norma EN 50182 del Maggio 2001 Caso 4 Figura B.1, annesso B.

La massa teorica di grasso espressa in gr/m, con una densità di $0,87 \text{ gr/cm}^3$, calcolata secondo la norma EN 50182 dovrà essere pari a 103,39 gr/m.



Cfr. Norma EN 50182 Maggio 2001 Caso 4 Figura B.1, annesso B

6. Caratteristiche dei prodotti di protezione:

Il grasso utilizzato dovrà essere conforme alla norma prEN 50326 Ottobre 2001 tipo 20A180 ovvero 20B180.

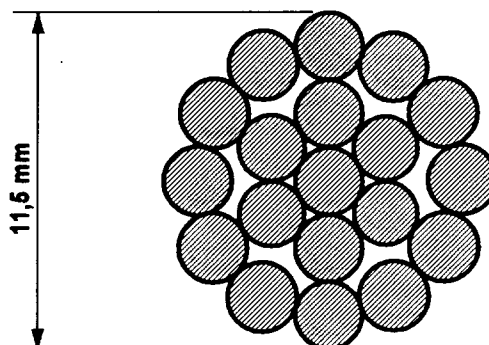
Il Fornitore del conduttore, dovrà consegnare la documentazione di conformità del grasso utilizzato.

UNIFICAZIONE

ENEL

CORDA DI GUARDIA DI ACCIAIO Ø 11,5

31 73 B

LC 23Gennaio 1995
Ed. 6 - 1/1

TIPO	23/1	23/2
N. MATRICOLA	31 73 05	31 73 06
TIPO ZINCATURA	NORMALE	MAGGIORATA
MASSA UNITARIA DI ZINCO (g/m ²)	214	641
FORMAZIONE	19 x 2,3	19 x 2,3
SEZIONE TEORICA (mm ²)	78,94	78,94
MASSA TEORICA (kg/m)	0,621	0,638
RESISTENZA ELETTR. TEORICA A 20 °C (Ω /km)	2,014	2,014
CARICO DI ROTTURA (daN)	12 231	10645
MODULO ELASTICO FINALE (N/mm ²)	175 000	175000
COEFFICIENTE DI DILATAZIONE (1/°C)	11,5 x 10 ⁻⁶	11,5 x 10 ⁻⁶

1 - Materiale: acciaio Tipo 170 (CEI 7-2) zincato a caldo per i fili a "zincatura normale".
acciaio Tipo 1 zincato a caldo secondo le prescrizioni DC 3905 appendice A per i fili a "zincatura maggiorata"

2 - Prescrizioni per la costruzione ed il collaudo: DC 3905

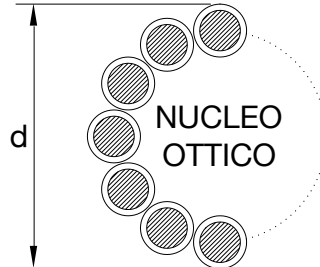
3 - Prescrizioni per la fornitura: DC 3911

4 - Imballo e pezzature: bobine da 2.000 m (salvo diversa prescrizione in sede di ordinazione)

5 - L'unità di misura con la quale deve essere espressa la quantità del materiale è la massa in chilogrammi (Kg)

Descrizione ridotta:

C O R D A A C C D I A M 1 1 , 5 M A G U E



DIAMETRO NOMINALE ESTERNO	(mm)	≤ 17,9		
MASSA UNITARIA TEORICA (Eventuale grasso compreso)	(kg/m)	≤ 0,82		
RESISTENZA ELETTRICA TEORICA A 20 °C	(ohm/km)	≤ 0,28		
CARICO DI ROTTURA	(daN)	≥ 10600		
MODULO ELASTICO FINALE	(daN/mm ²)	≥ 8800		
COEFFICIENTE DI DILATAZIONE TERMICA	(1/°C)	≤ 17,0E-6		
MAX CORRENTE C.TO C.TO DURATA 0,5 s	(kA)	≥ 20		
FIBRE OTTICHE SM-R (Single Mode Reduced)	NUMERO	(n°)	24	
	ATTENUAZIONE	a 1310 nm	(dB/km)	≤ 0,36
		a 1550 nm	(dB/km)	≤ 0,22
	DISPERSIONE CROMATICA	a 1310 nm	(ps/nm · km)	≤ 3,5
a 1550 nm		(ps/nm · km)	≤ 20	

1. Prescrizioni per la costruzione ed il collaudo: C3907.
2. Prescrizioni per la fornitura: C3911.
3. Imballo e pezzature: bobine da 4000 m (salvo diversa prescrizione in sede di ordinazione).
4. Unità di misura: la quantità del materiale deve essere espressa in m.
5. Sigillatura: eseguita mediante materiale termoresistente e autovulcanizzante.

Descrizione ridotta:

C O R G U A R A C S 2 4 x F I B R O T T 1 7 , 9

Matricola SAP:

1 0 0 4 2 1 4

Storia delle revisioni

Rev. 00	del 11/01/2008	Prima emissione.
---------	----------------	------------------

Elaborato	Verificato	Approvato
S. Tricoli ING-ILC	A. Posati ING-ILC	R. Rendina ING-ILC

m05IO001SQ-r00

Questo documento contiene informazioni di proprietà Terna SpA e deve essere utilizzato esclusivamente dal destinatario in relazione alle finalità per le quali è stato ricevuto. È vietata qualsiasi forma di riproduzione o di divulgazione senza l'esplicito consenso di Terna SpA.

UNIFICAZIONE

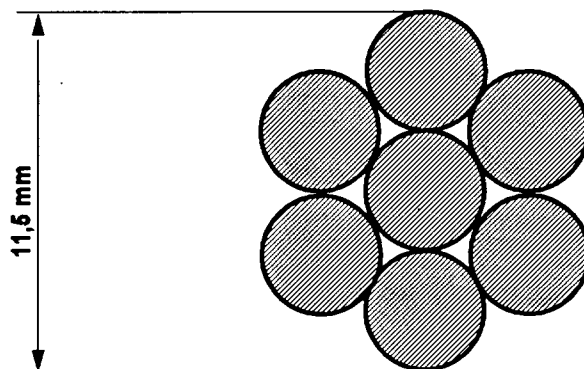
ENEL

**CORDA DI GUARDIA
DI ACCIAIO RIVESTITO DI ALLUMINIO Ø 11,5**

31 75 A

LC 51

Gennaio 1995
Ed. 7 - 1/1



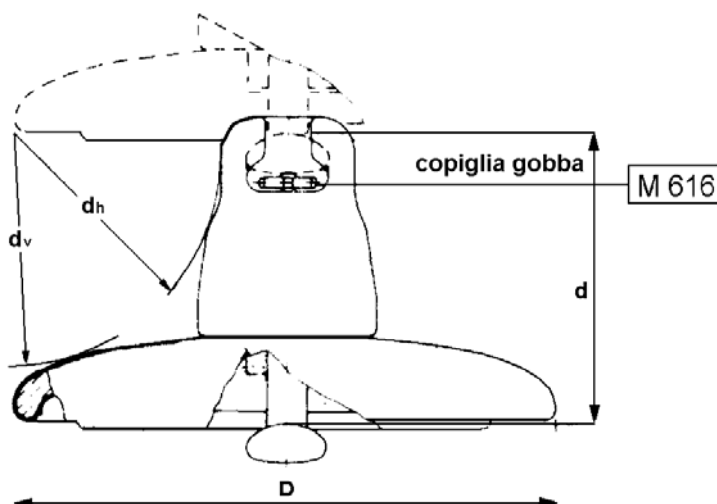
N. MATRICOLA	31 75 03
--------------	----------

FORMAZIONE	7 x 3,83
SEZIONE TEORICA (mm ²)	80,65
MASSA TEORICA (kg/m)	0,537
RESISTENZA ELETTR. TEORICA A 20 °C (Ω/km)	1,062
CARICO DI ROTTURA (daN)	9000
MODULO ELASTICO FINALE (N/mm ²)	155000
COEFFICIENTE DI DILATAZIONE (1°C)	13 x 10 ⁻⁶

- 1 - Materiale: acciaio rivestito di alluminio (CEI 7-11)
- 2 - Prescrizioni per la costruzione ed il collaudo: DC 3908
- 3 - Prescrizioni per la fornitura: DC 3911
- 4 - Imballo e pezzature: bobine da 2.000 m (salvo diversa prescrizione in sede di ordinazione)
- 5 - L'unità di misura con la quale deve essere espressa la quantità del materiale è la massa in chilogrammi (Kg)

Descrizione ridotta:

C	O	R	D	A	A	C	C	R	I	V	A	L	L	D	I	A	M	1	1	,	5	U	E
---	---	---	---	---	---	---	---	---	---	---	---	---	---	---	---	---	---	---	---	---	---	---	---



TIPO		1/1	1/2	1/3	1/4	1/5	1/6
Carico di Rottura (kN)		70	120	160	210	400	300
Diametro Nominale Parte Isolante (mm)		255	255	280	280	360	320
Passo (mm)		146	146	146	170	205	195
Accoppiamento CEI 36-10 (grandezza)		16	16	20	20	28	24
Linea di Fuga Nominale Minima (mm)		295	295	315	370	525	425
Dh Nominale Minimo (mm)		85	85	85	95	115	100
Dv Nominale Minimo (mm)		102	102	102	114	150	140
Condizioni di Prova in Nebbia Salina	Numero di Isolatori Costituenti la Catena	9	13	21	18	15	16
	Tensione (kV)	98	142	243	243	243	243
Salinità di Tenuta (**) (kg/ m³)		14	14	14	14	14	14
Matricola SAP.		1004120	1004122	1004124	1004126	1004128	01012241

(**) La salinità di tenuta, verificata su una catena, viene convenzionalmente assunta come caratteristica propria del tipo di elemento isolante.

1. Materiale: parte isolante in vetro sodocalcico temprato; cappa in ghisa malleabile (UNI EN 1562) zincata a caldo; perno in acciaio al carbonio (UNI EN 10083-1) zincato a caldo; coppiglia in acciaio inossidabile.
2. Tolleranze:
 - sul valore nominale del passo: secondo la pubblicazione IEC 305 par. 3
 - sugli altri valori nominali: secondo la Norma CEI 36-5 par. 24.
3. Su ciascun esemplare deve essere marcata la sigla U seguita dal carico di rottura dell'isolatore, il marchio di fabbrica del costruttore e l'anno di fabbricazione
4. Prescrizioni per la costruzione ed il collaudo: J 3900.
5. Prescrizioni per la fornitura: J 3901 per quanto applicabile.
6. Tensione di tenuta alla perforazione elettrica f.i.: in olio, 80 kV eff. (J1/1, J1/2); 100 kV eff. (J1/3, J1/4, J1/5, J1/6).
7. Tensione di tenuta alla perforazione elettrica ad impulso in aria: 2,5 p.u. (per unità della tensione di scarica 50% a impulso atmosferico standard di polarità negativa).
8. L'unità di misura con la quale deve essere espressa la quantità di materiale è il numero di esemplari: n.

Storia delle revisioni

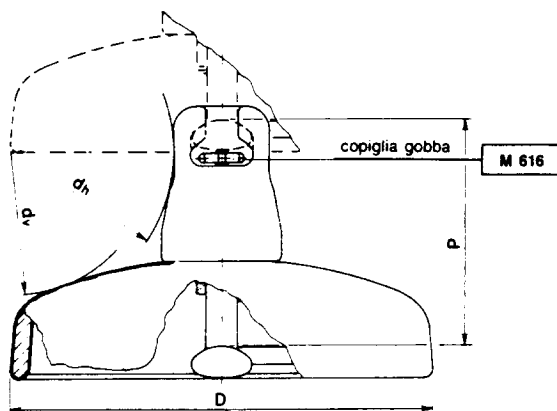
Rev. 00	del 03/04/2009	Prima emissione. Sostituisce la J1 Rev.07.
---------	----------------	--

Elaborato	Verificato	Approvato
M. Meloni ING-ILC-COL	A.Posati ING-ILC-COL	R.Rendina ING-ILC

m05IO001SQ-r01

Questo documento contiene informazioni di proprietà Terna SpA e deve essere utilizzato esclusivamente dal destinatario in relazione alle finalità per le quali è stato ricevuto. È vietata qualsiasi forma di riproduzione o di divulgazione senza l'esplicito consenso di Terna SpA.

UNIFICAZIONE

ENEL**ISOLATORI CAPPA E PERNO DI TIPO ANTISALE
IN VETRO TEMPRATO****30 24 B****LJ 2**Luglio 1989
Ed. 6 - 1/1

MATRICOLA		30 24 21	30 24 25	30 24 53	30 24 55
TIPO		2/1 (*)	2/2	2/3	2/4
Carico di rottura	(kN)	70	120	160	210
Diametro nominale della parte isolante	(mm)	280	280	320	320
Passo	(mm)	146	146	170	170
Accoppiamento CEI-UNEL 39161 e 39162	(grandezza)	16	16	20	20
Linea di fuga nominale minima	(mm)	430	425	525	520
d_h nominale minimo	(mm)	75	75	90	90
d_v nominale minimo	(mm)	85	85	100	100
Condizioni di prova in nebbia salina	Numero di isolatori costituenti la catena	9	13	18	18
	Tensione di prova	(kV)	98	142	243
Salinità di tenuta (**)	(Kg/m ³)	56	56	56	56

(*) In alternativa a questo tipo può essere impiegato il tipo J 4 in porcellana.

1. Materiale: parte isolante in vetro sodocalcico temprato; cappa in ghisa malleabile (UNI ISO 5922) zincata a caldo; perno in acciaio al carbonio (UNI 7845-7874) zincato a caldo; coppiglia in acciaio inossidabile.
2. Tolleranze:
 - sul valore nominale del passo: secondo la pubblicazione IEC 305 (1974) par. 3
 - sugli altri valori nominali: secondo la Norma CEI 36-5 (1979) par. 24.
3. Su ciascun esemplare deve essere marcata la sigla U seguita dal carico di rottura dell'isolatore, il marchio di fabbrica del costruttore e l'anno di fabbricazione.
4. Prescrizioni per la costruzione ed il collaudo: DJ 3900.
5. Prescrizioni per la fornitura: DJ 3901.
6. Tensione di tenuta alla perforazione elettrica a f.i.: in olio, 80 kV eff. (J 2/1, J 2/2); 100 kV eff. (J 2/3, J 2/4).
7. Tensione di tenuta alla perforazione elettrica ad impulso in aria: 2,5 p.u. (per unità della tensione di scarica 50% a impulso atmosferico standard di polarità negativa).
8. L'unità di misura con la quale deve essere espressa la quantità di materiale è il numero di esemplari: n.

(**) La salinità di tenuta, verificata su una catena, viene convenzionalmente assunta come caratteristica propria del tipo di elemento isolante.

Esempio di designazione abbreviata:

I S O L A T O R E A N T I S V E T R O C A P E R N O 2 1 0 K N U E

UNIFICAZIONE

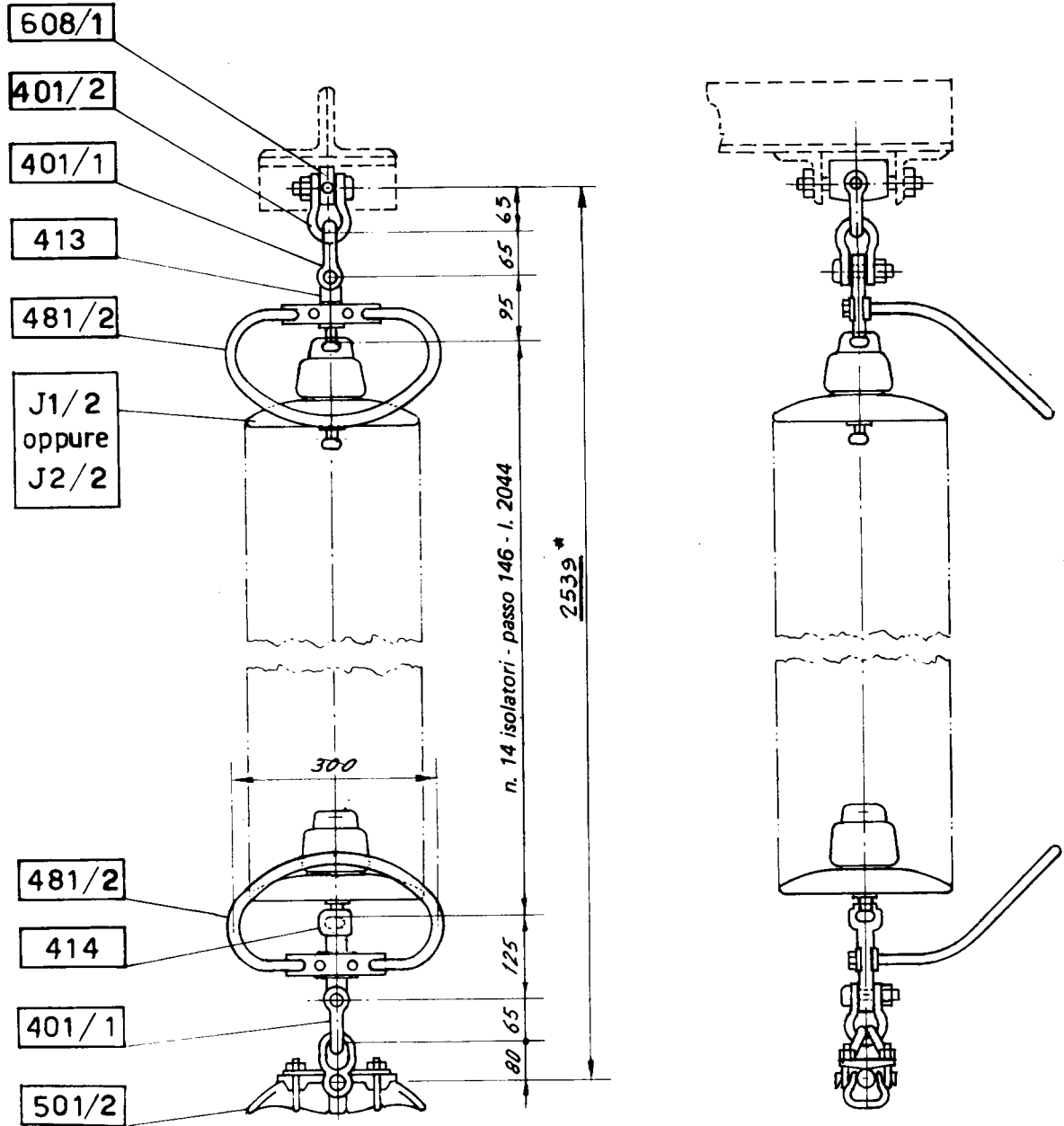
ENEL

LINEE A 220 kV
ARMAMENTO PER SOSPENSIONE SEMPLICE
DEL CONDUTTORE IN ALL. - ACC. Ø 31,5

25 XX J

LM 31

Luglio 1994
Ed.4 - 1/1



* La quota aumenta di 584 mm nel caso di impiego di n° 18 isolatori J 2/2 (vedi J 123)

Riferimento: C2

UNIFICAZIONE

ENEL

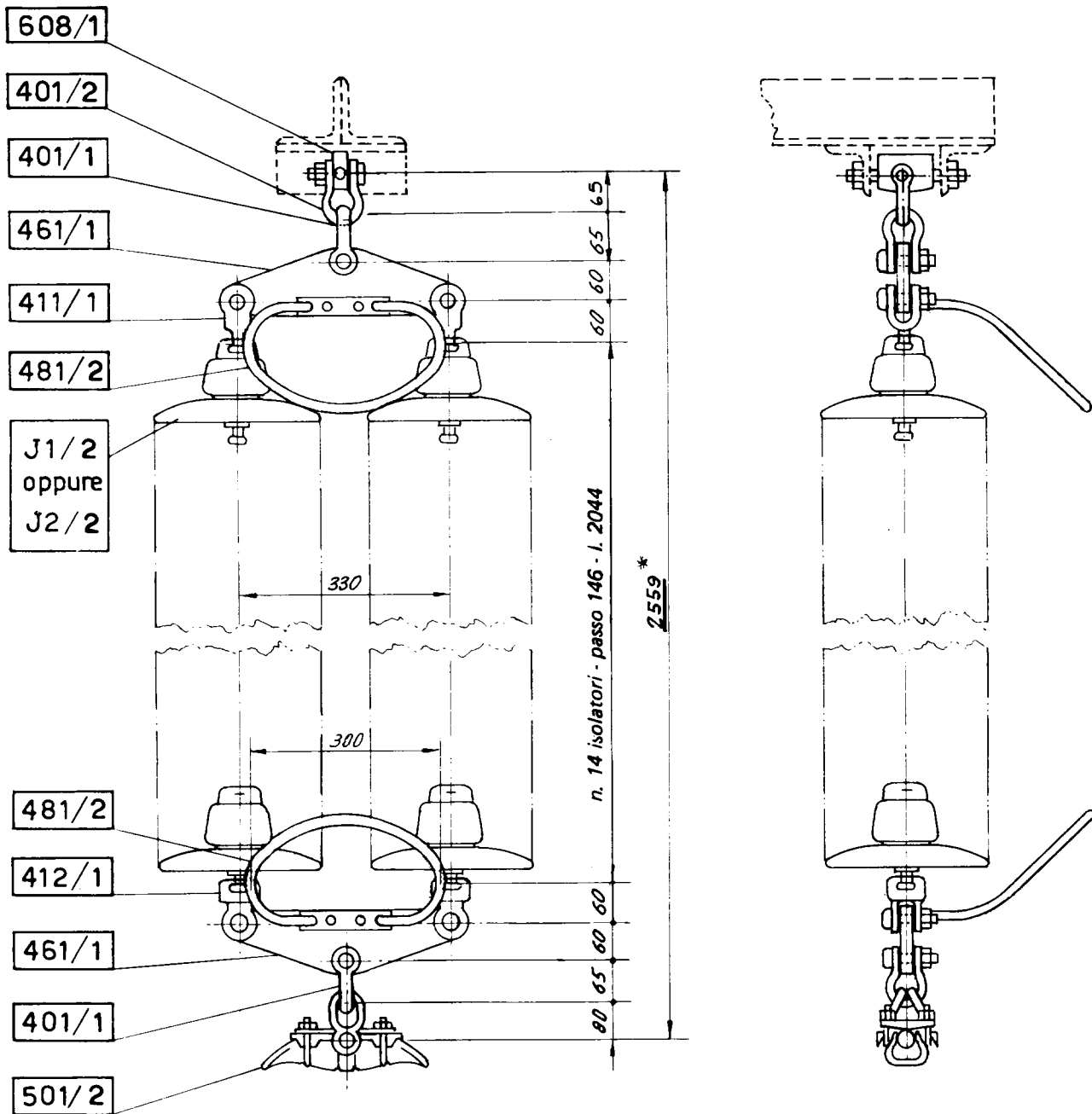
LINEE A 220 kV
ARMAMENTO PER SOSPENSIONE DOPPIA
DEL CONDUTTORE IN ALL. - ACC. Ø 31,5

25 XX K

LM 32

Luglio 1994
Ed.4 - 1/1

DCO - AITC - UNITA' INGEGNERIA IMPIANTISTICA 2



* La quota aumenta di 584 mm nel caso di impiego di n° 18 isolatori J 2/2 (vedi J 123)

Riferimento: C2

UNIFICAZIONE

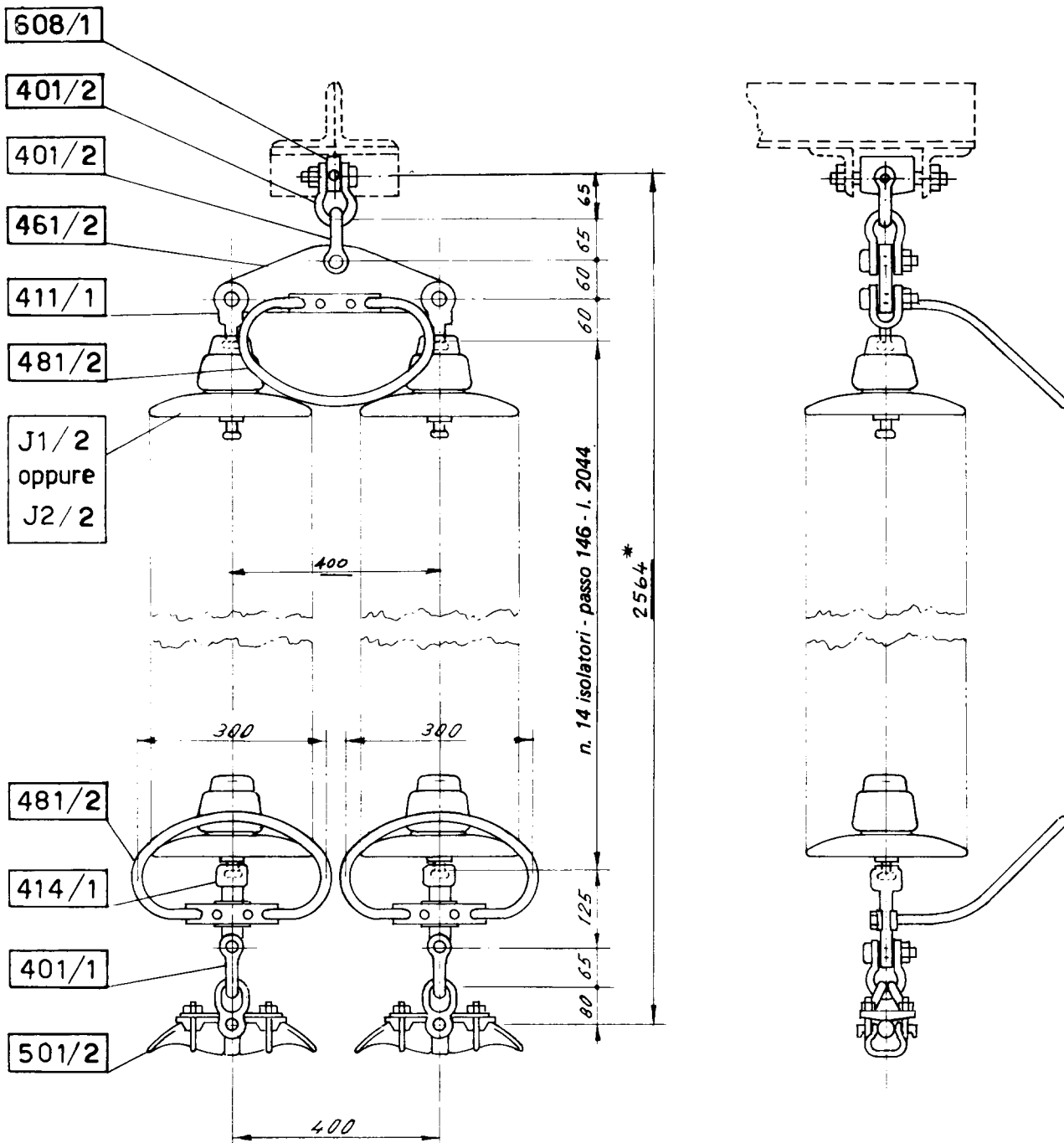
ENEL

LINEE A 220 KV
ARMAMENTO PER SOSPENSIONE DOPPIA CON DOPPIO
MORSETTO DEL CONDUTTORE IN ALL. - ACC. Ø 31,5

25 XX L

LM 33

Luglio 1994
Ed.4 - 1/1



* La quota aumenta di 584 mm nel caso di impiego di n° 18 isolatori J 2/2 (vedi J 123)

Riferimento: C2

UNIFICAZIONE

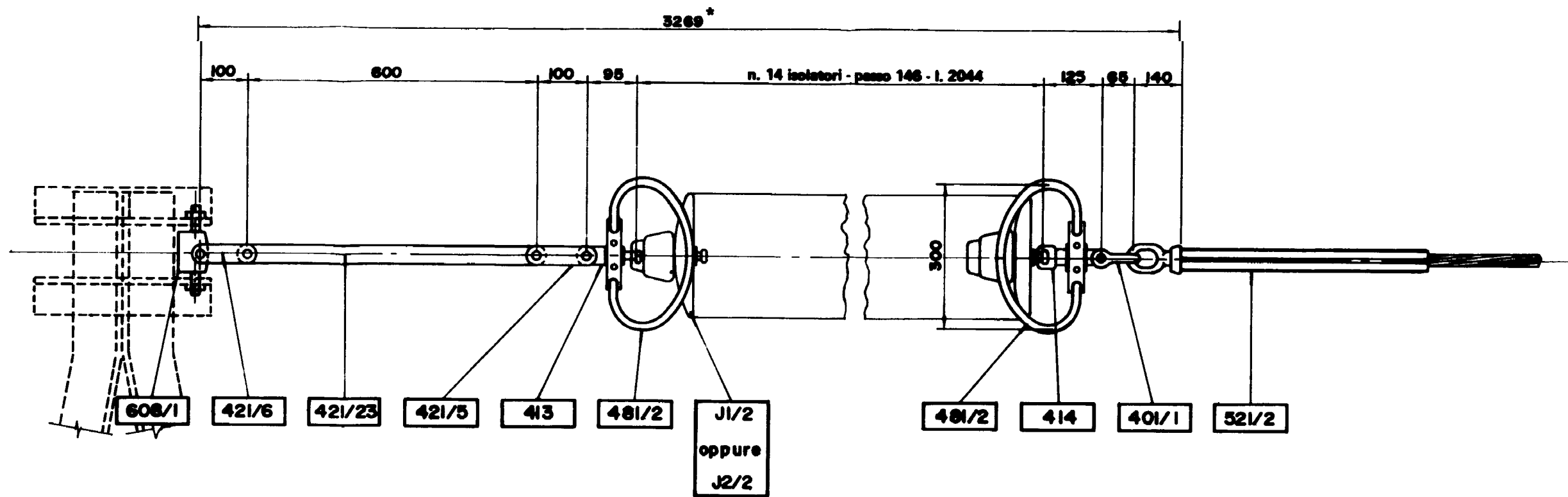
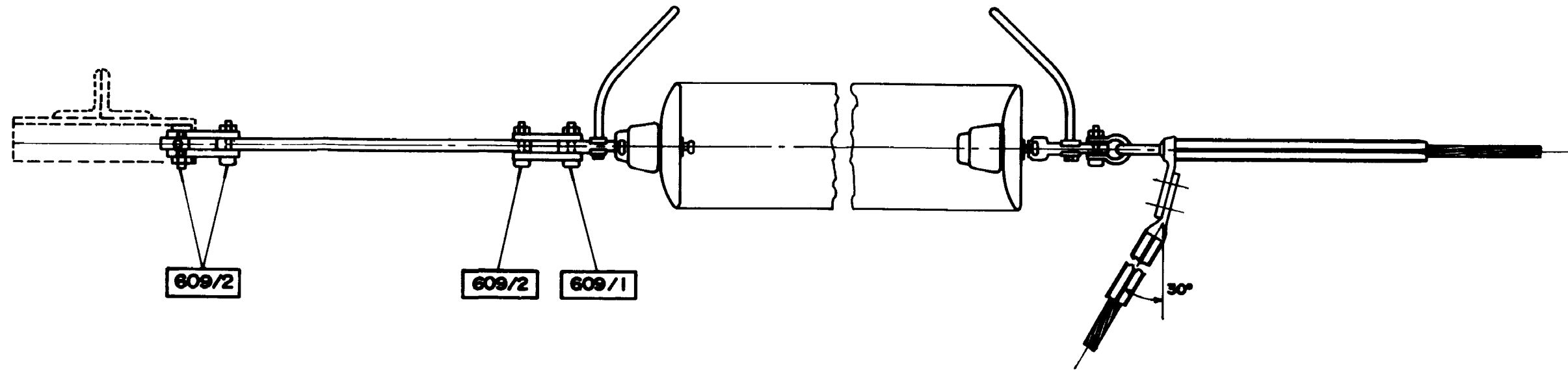
ENEL

LINEE A 220 kV
ARMAMENTO PER AMARRO SEMPLICE
DEL CONDUTTORE IN ALL. - ACC. Ø 31,5

25 XX AN

LM 131

Luglio 1994
Ed. 4-1/1



* La quota aumenta di 584 mm nel caso di impiego di n° 18 isolatori J 2/2 (vedi J 123)

Riferimento : C2

DCO - AITC - UNITÀ INGEGNERIA IMPIANTISTICA 2

UNIFICAZIONE

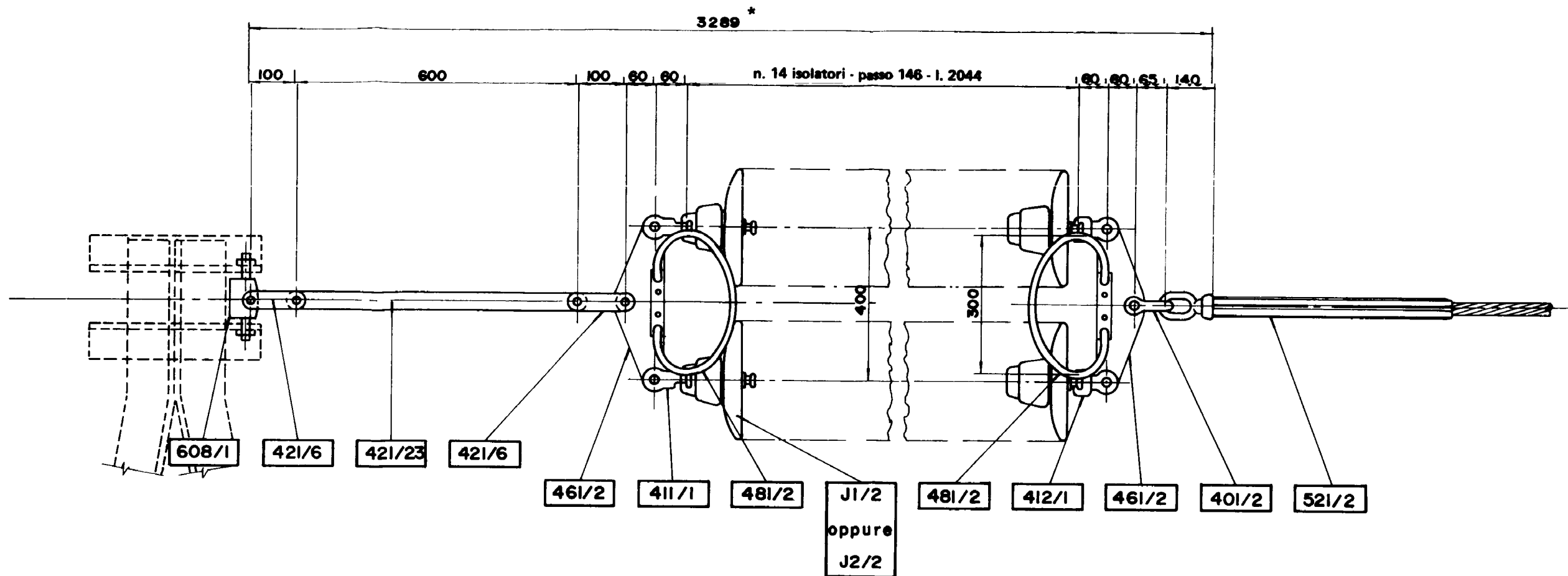
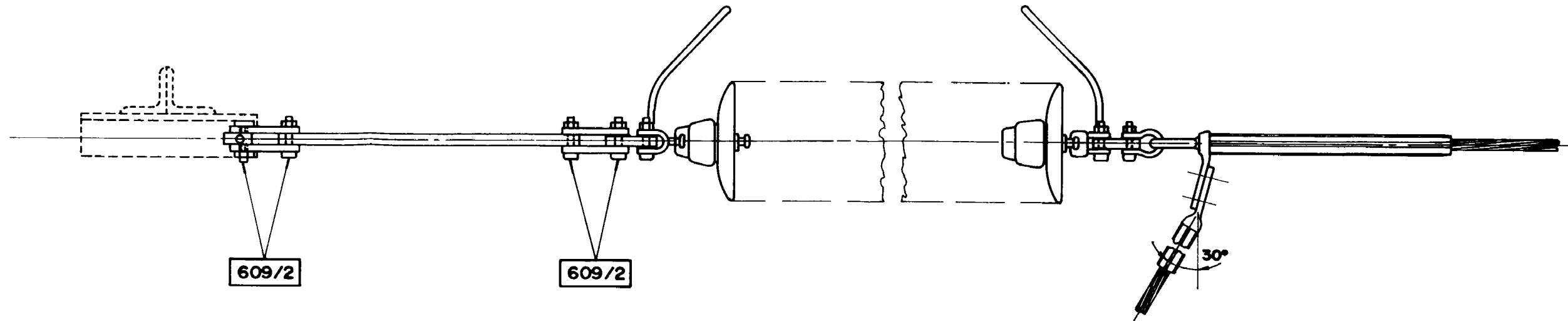
ENEL

LINEE A 220 kV
ARMAMENTO PER AMARRO DOPPIO
DEL CONDUTTORE IN ALL. - ACC. Ø 31,5

25 XX AP

LM 132

Luglio 1994
Ed 4- 1/1



* La quota aumenta di 584 mm nel caso di impiego di n° 18 isolatori J 2/2 (vedi J 123)

UNIFICAZIONE

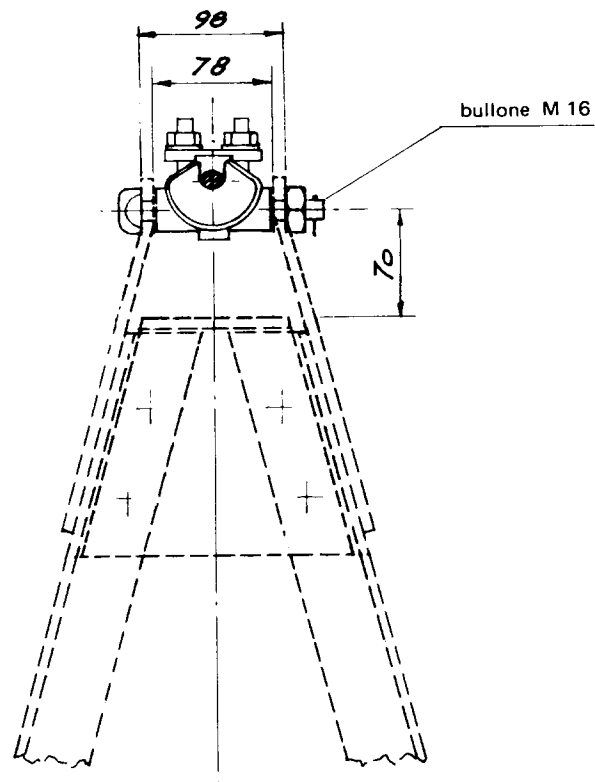
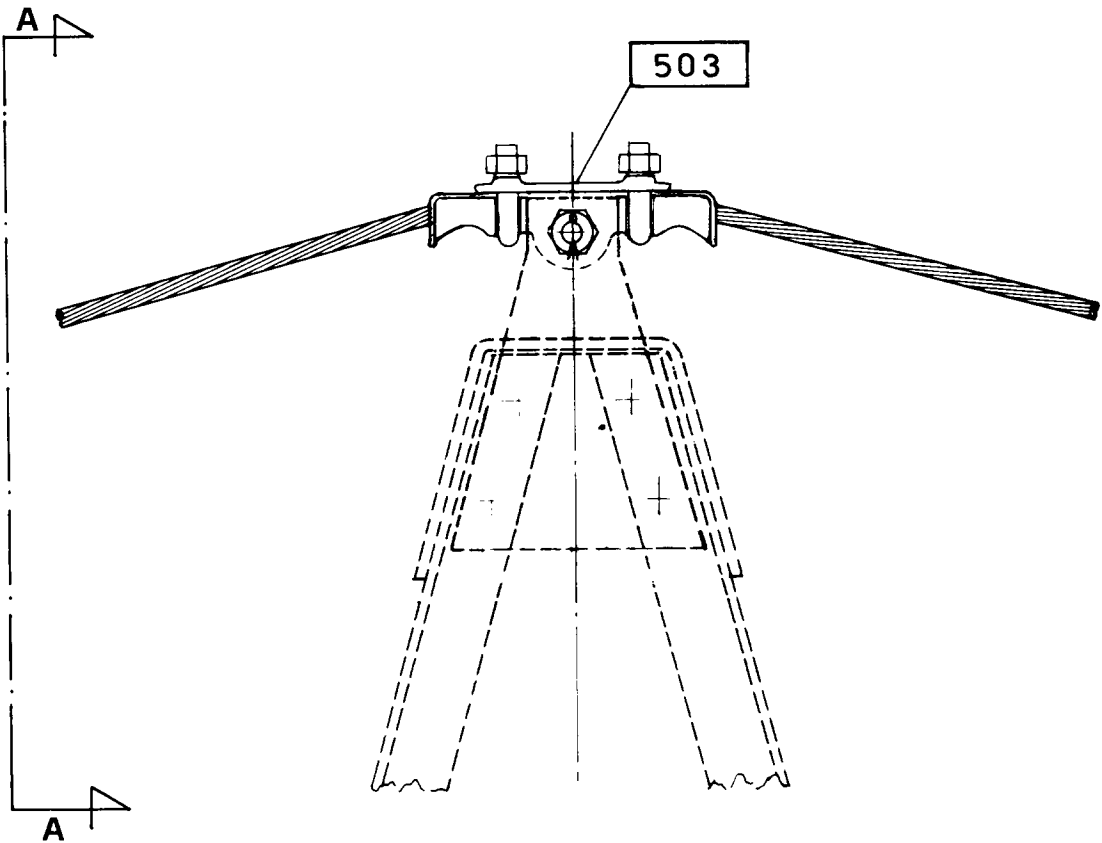
ENEL

LINEE A 132 - 150 - 220 kV
ARMAMENTO PER SOSPENSIONE DELLA CORDA DI GUARDIA

25 XX BB

LM 201

Luglio 1994
Ed. 4 - 1/1



VISTA A - A

Riferimenti: C21, C23, C51

UNIFICAZIONE

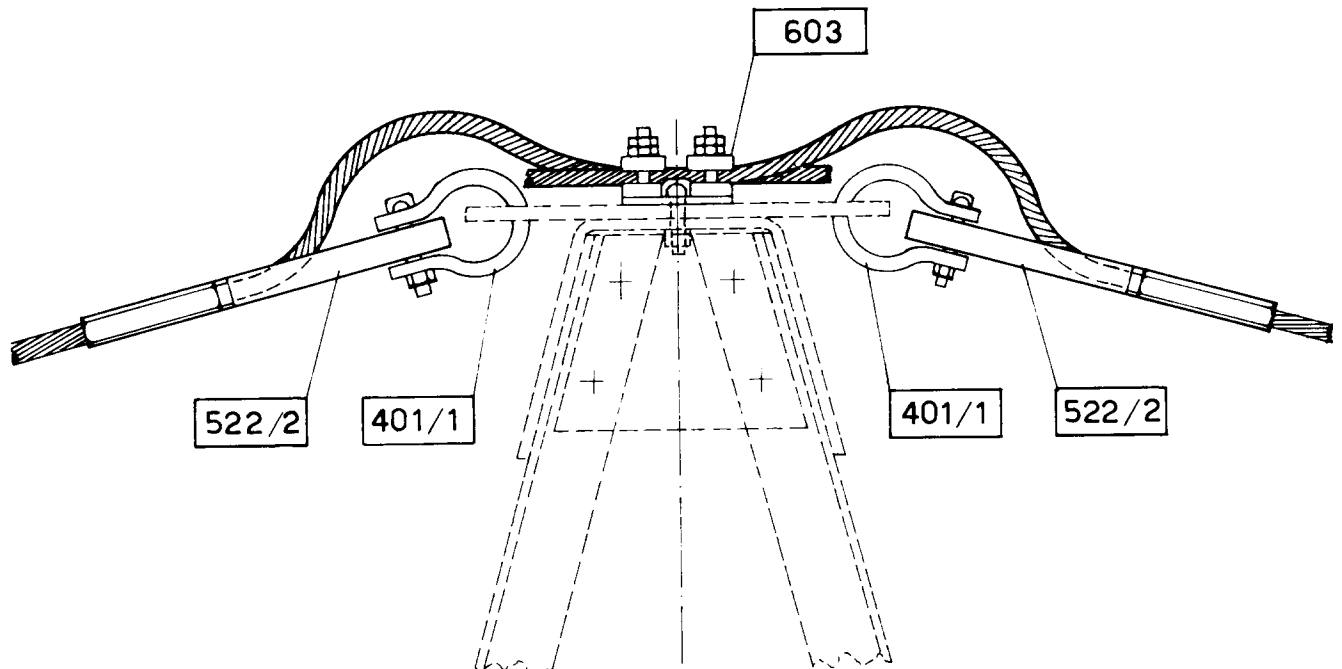
ENEL

LINEE A 132 - 150 - 220 kV - ARMAMENTO PER AMARRO DELLA
CORDA DI GUARDIA DI ACCIAIO O DI ACCIAIO RIVESTITO
DI ALLUMINIO (ALUMOWELD) Ø 11,5

25 XX BE

LM 252

Luglio 1994
Ed. 4 - 1/1



DCO - AITC - UNITA' INGEGNERIA IMPIANTISTICA 2 - DDI - VICE DIREZIONE TECNICA

Riferimenti: C23, C51

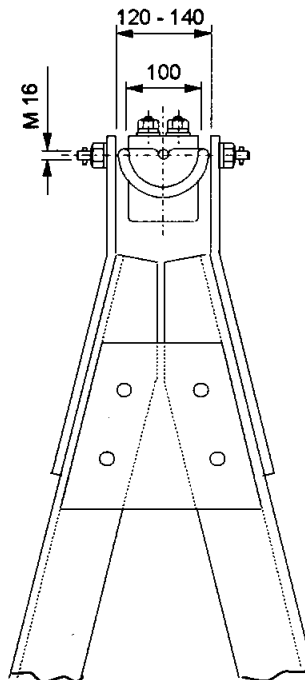
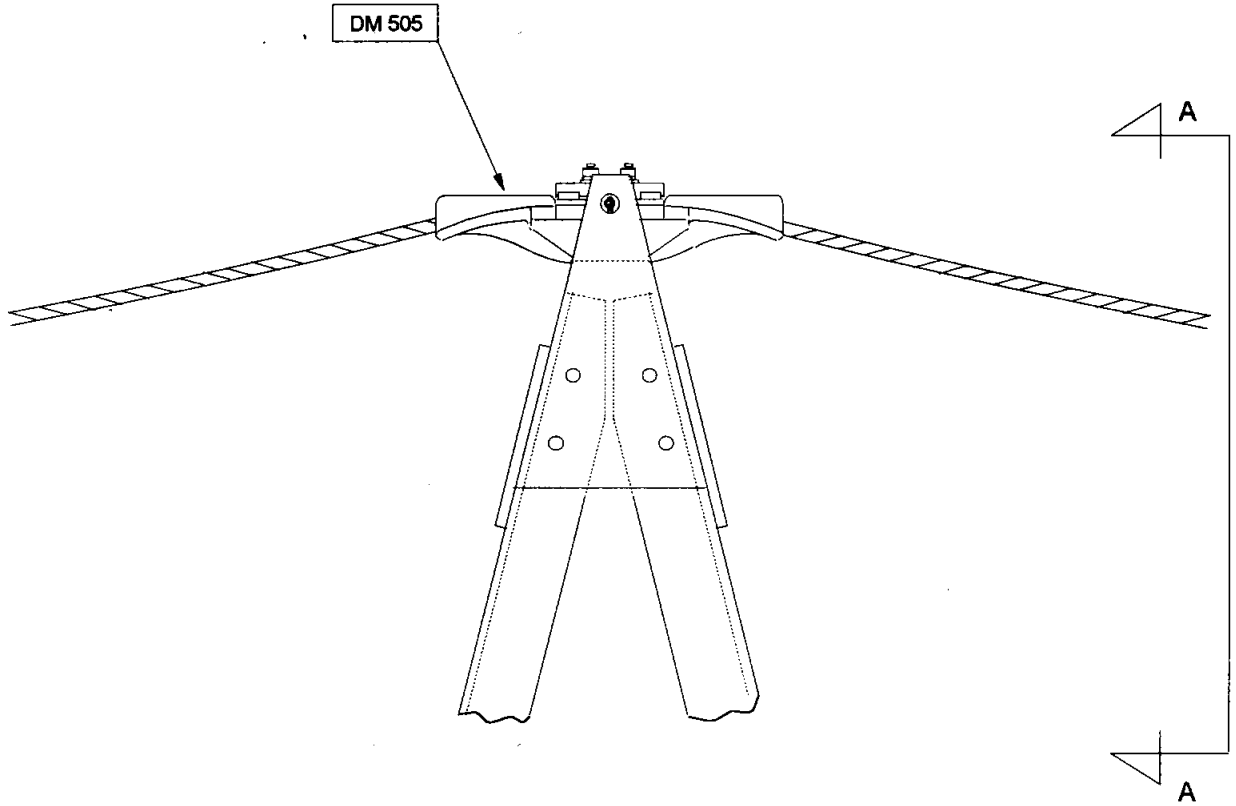
UNIFICAZIONE

ENEL

LINEE A 132+150 kV
ARMAMENTO DI SOSPENSIONE DELLA FUNE DI GUARDIA
Ø 11.5 mm INCORPORANTE FIBRE OTTICHE

DM 205

Luglio 1996
Ed. 1 - 1/1



VISTA A - A

Riferimento: DC 25

DDI / VICE DIREZIONE TECNICA - DSR / CRE

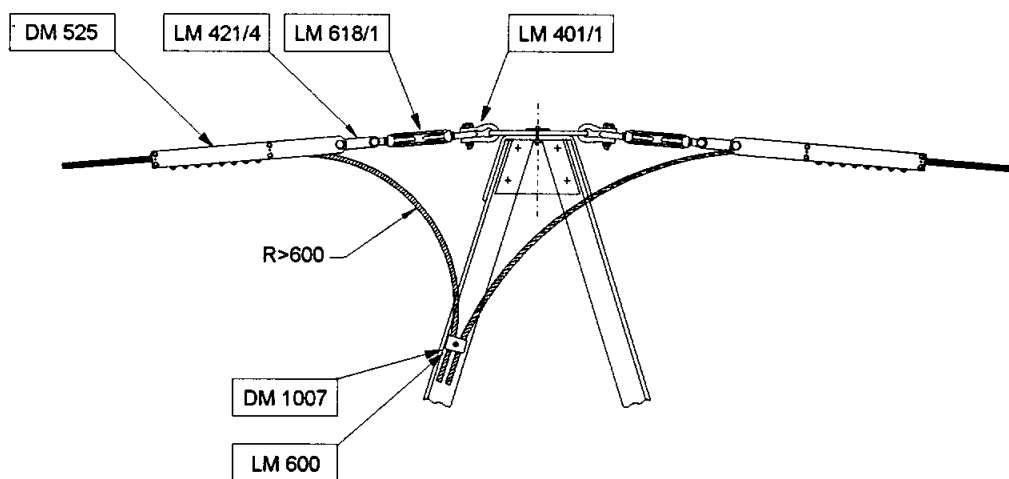
UNIFICAZIONE

ENEL

LINEE A 132+150 kV
ARMAMENTO DI AMARRO DELLA FUNE DI GUARDIA
Ø 11.5 mm INCORPORANTE FIBRE OTTICHE

DM 271

Luglio 1996
Ed. 1 - 1/1



Nota: Le quantità dei morsetti bifilari DM 1007 e delle staffe di fissaggio LM 600 per la discesa della fune di guardia alla scatola di giunzione sono riportate negli schemi di montaggio dei sostegni unificati.

Riferimento: DC 25

ELEMENTI STRUTTURALI COMPONENTI I SOSTEGNI

SOSTEGNI	TIPO RIF.	Mensole	Parte comune	TRONCHI								Base	Piedi #0 (n. 4 pezzi)	
				I	II	III	IV	V	VI	VII	VIII			
ELEMENTI STRUTTURALI LS (*)														
M12	905/1		2M451 (1083)	M455 (629)	2M456 (521)	-	-	-	-	-	-	-	2M461 (836)	2M469 (319)
M15	905/2		2M451 (1083)	M455 (629)	2M456 (521)	-	-	-	-	-	-	-	2M462 (1172)	2M470 (437)
M18	905/3		2M451 (1083)	M455 (629)	2M456 (521)	2M457 (764)	-	-	-	-	-	-	2M463 (995)	2M471 (385)
M21	905/4		2M451 (1083)	M455 (629)	2M456 (521)	2M457 (764)	-	-	-	-	-	-	2M464 (1242)	2M472 (748)
M24	905/5		2M451 (1083)	M455 (629)	2M456 (521)	2M457 (764)	2M458 (929)	-	-	-	-	-	2M465 (804)	2M473 (747)
M27	905/6		2M451 (1083)	M455 (629)	2M456 (521)	2M457 (764)	2M458 (929)	-	-	-	-	-	2M466 (1533)	2M474 (601)
M30	905/7		2M451 (1083)	M455 (629)	2M456 (521)	2M457 (764)	2M458 (929)	2M459 (988)	-	-	-	-	2M467 (940)	2M475 (732)
M33	905/8		2M451 (1083)	M455 (629)	2M456 (521)	2M457 (764)	2M458 (929)	2M459 (988)	-	-	-	-	2M468 (1449)	2M476 (871)
M36	905/9		2M451 (1083)	M455 (629)	2M456 (521)	2M457 (764)	2M458 (929)	2M459 (988)	-	-	-	-	2M460 (2169)	2M477 (726)

Per le
mensole
vedere
tabella
LS906

(*) – i pesi sono espressi in kg

– il peso dei singoli elementi strutturali (indicato tra parentesi) è comprensivo della zincatura e dei dispositivi anticaduta

– dal calcolo sono esclusi i monconi

– i pesi complessivi per ogni allungato sono riportati nel documento LS10024

– le fondazioni e i monconi sono riportati nei documenti 220STINFON_00, 220STINFON_00, 220STINMNC_00

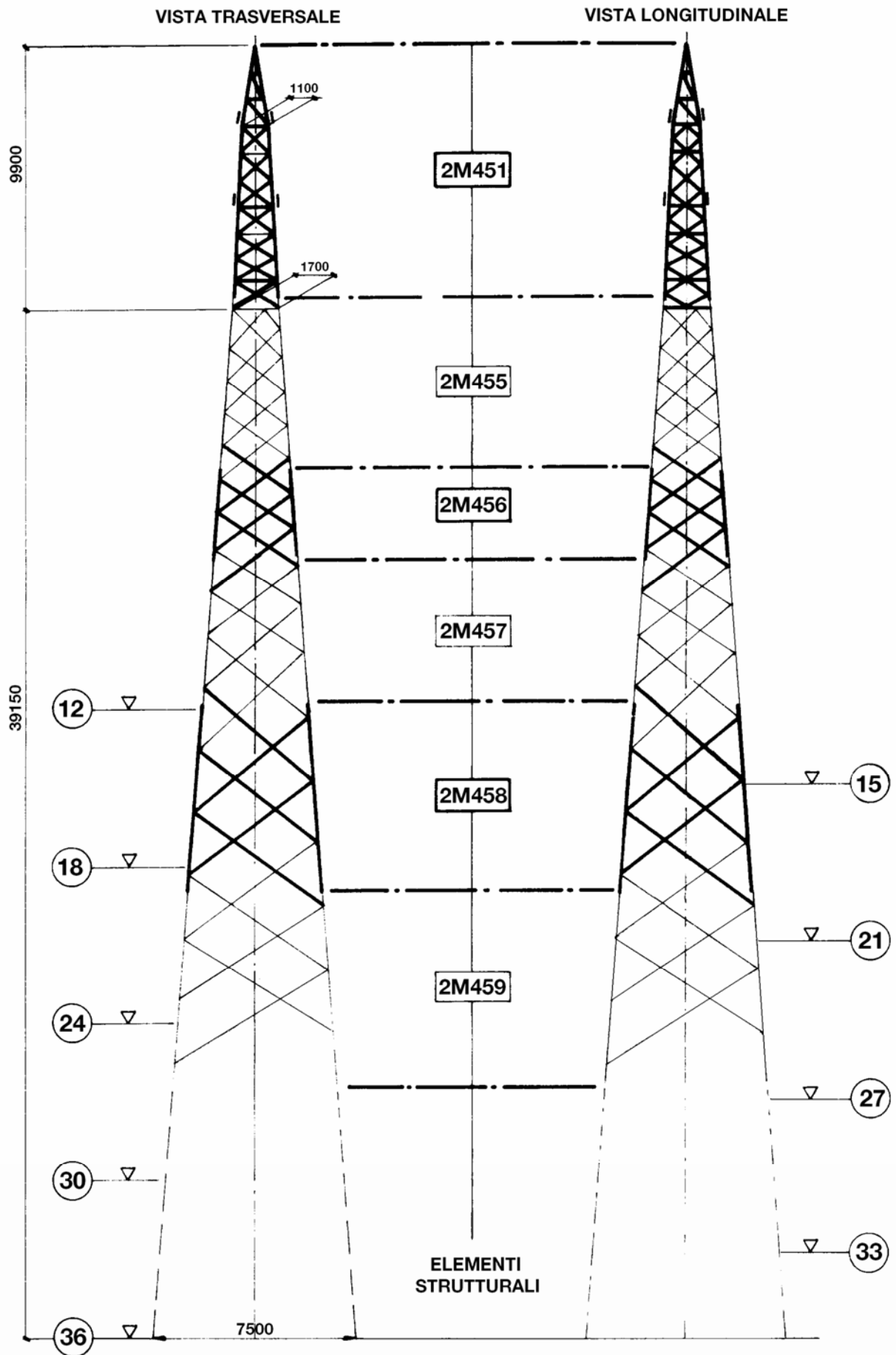
Storia delle revisioni

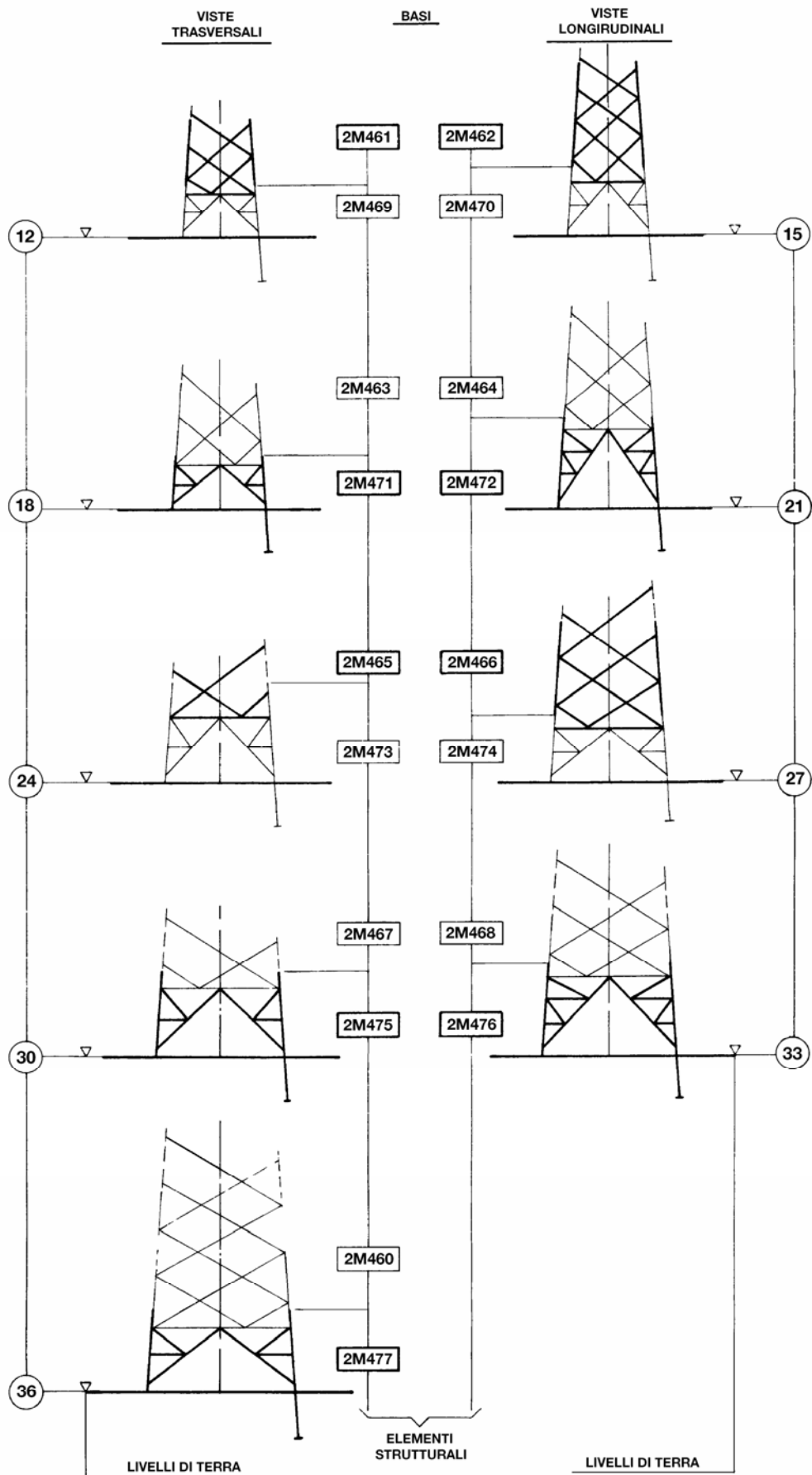
Rev. 04	del 10/04/2007	Aggiornamento per revisione della serie. Sostituisce la LS905 ed. 3.
---------	----------------	--

Elaborato	Verificato	Approvato
P. Berardi ING-ILC-COL	L. Alario ING-ILC-COL	A. Posati ING-ILC-COL
		R. Rendina ING-ILC

m051O001SQ-r00

Questo documento contiene informazioni di proprietà Terna SpA e deve essere utilizzato esclusivamente dal destinatario in relazione alle finalità per le quali è stato ricevuto. È vietata qualsiasi forma di riproduzione o di divulgazione senza l'esplicito consenso di Terna SpA.





ALTERNATIVA MENSOLE	RIF.		ELEMENTO STRUTTURALE N.
0	906/1		2M452
1	906/2		2M453
1*	906/3		
2	906/4		2M454
2*	906/5		
PENDINO 2M600 PER ALTERNATIVA MENSOLA 1, 2		PENDINO 2M601 PER ALTERNATIVA MENSOLA 1*, 2*	

Storia delle revisioni

Rev. 04	del 10/04/2007	Aggiornamento per revisione della serie. Sostituisce la LS906 ed. 3.
---------	----------------	--

Elaborato	Verificato	Approvato
P. Berardi ING-ILC-COL	L. Alario ING-ILC-COL	A. Posati ING-ILC-COL
		R. Rendina ING-ILC

m0510001SQ-r00

Questo documento contiene informazioni di proprietà Terna SpA e deve essere utilizzato esclusivamente dal destinatario in relazione alle finalità per le quali è stato ricevuto. È vietata qualsiasi forma di riproduzione o di divulgazione senza l'esplicito consenso di Terna SpA.

ELEMENTI STRUTTURALI COMPONENTI I SOSTEGNI

SOSTEGNI	TIPO	RIF.	Mensole	Parte comune	TRONCHI								Base	Piedi #0 (n. 4 pezzi)	
					I	II	III	IV	V	VI	VII	VIII			
ELEMENTI STRUTTURALI LS (*)															
V12	909/1			2V505 (1334)	2V509 (759)	2V510 (791)	-	-	-	-	-	-	-	2V516 (834)	2V524 (742)
V15	909/2			2V505 (1334)	2V509 (759)	2V510 (791)	-	-	-	-	-	-	-	2V517 (1446)	2V525 (738)
V18	909/3			2V505 (1334)	2V509 (759)	2V510 (791)	2V511 (898)	-	-	-	-	-	-	2V518 (1074)	2V526 (902)
V21	909/4			2V505 (1334)	2V509 (759)	2V510 (791)	2V511 (898)	-	-	-	-	-	-	2V519 (1801)	2V527 (754)
V24	909/5			2V505 (1334)	2V509 (759)	2V510 (791)	2V511 (898)	2V512 (1044)	-	-	-	-	-	2V520 (1399)	2V528 (958)
V27	909/6			2V505 (1334)	2V509 (759)	2V510 (791)	2V511 (898)	2V512 (1044)	-	-	-	-	-	2V521 (1941)	2V529 (1198)
V30	909/7			2V505 (1334)	2V509 (759)	2V510 (791)	2V511 (898)	2V512 (1044)	2V513 (1193)	-	-	-	-	2V522 (1834)	2V530 (839)
V33	909/8			2V505 (1334)	2V509 (759)	2V510 (791)	2V511 (898)	2V512 (1044)	2V513 (1193)	-	-	-	-	2V523 (2563)	2V531 (915)
V36	909/9			2V505 (1334)	2V509 (759)	2V510 (791)	2V511 (898)	2V512 (1044)	2V513 (1193)	2V514 (1249)	-	-	-	2V515 (2169)	2V532 (996)

Per le
mensole
vedere
tabella
LS910

(*) - i pesi sono espressi in kg

- il peso dei singoli elementi strutturali (indicato tra parentesi) è comprensivo della zincatura e dei dispositivi anticaduta

- dal calcolo sono esclusi i monconi

- i pesi complessivi per ogni allungato sono riportati nel documento LS10024

- le fondazioni e i monconi sono riportati nei documenti 220STINFON_00, 220STINFON_00, 220STNMNC_00

Storia delle revisioni

Rev. 04	del 10/04/2007	Aggiornamento per revisione della serie. Sostituisce la LS909 ed. 3.
---------	----------------	--

Elaborato	Verificato	Approvato
P. Berardi ING-ILC-COL	L. Alario ING-ILC-COL	A. Posati ING-ILC-COL
		R. Rendina ING-ILC

m0510001SQ-r00

Questo documento contiene informazioni di proprietà Terna SpA e deve essere utilizzato esclusivamente dal destinatario in relazione alle finalità per le quali è stato ricevuto. È vietata qualsiasi forma di riproduzione o di divulgazione senza l'esplicito consenso di Terna SpA.

ELEMENTI STRUTTURALI COMPONENTI I SOSTEGNI

SOSTEGNI	TIPO	RIF.	Mensole	Parte comune	TRONCHI								Base	Piedi (n. 4 pezzi)
					I	II	III	IV	V	VI	VII	VIII		
ELEMENTI STRUTTURALI LS (*)														
V39	909/1			2V505 (1334)	2V509 (759)	2V510 (791)	2V511 (898)	2V512 (1044)	2V513 (1193)	2V514 (1249)	-	-	2V588 (3378)	2V592 (1113)
V42	909/2			2V505 (1334)	2V509 (759)	2V510 (791)	2V511 (898)	2V512 (1044)	2V513 (1193)	2V514 (1249)	2V585 (1465)	-	2V589 (2991)	2V593 (1012)
V45	909/3			2V505 (1334)	2V509 (759)	2V510 (791)	2V511 (898)	2V512 (1044)	2V513 (1193)	2V514 (1249)	2V585 (1465)	2V586 (1842)	2V590 (2702)	2V594 (994)
V48	909/4			2V505 (1334)	2V509 (759)	2V510 (791)	2V511 (898)	2V512 (1044)	2V513 (1193)	2V514 (1249)	2V585 (1465)	2V586 (1842)	2V591 (3327)	2V595 (1628)

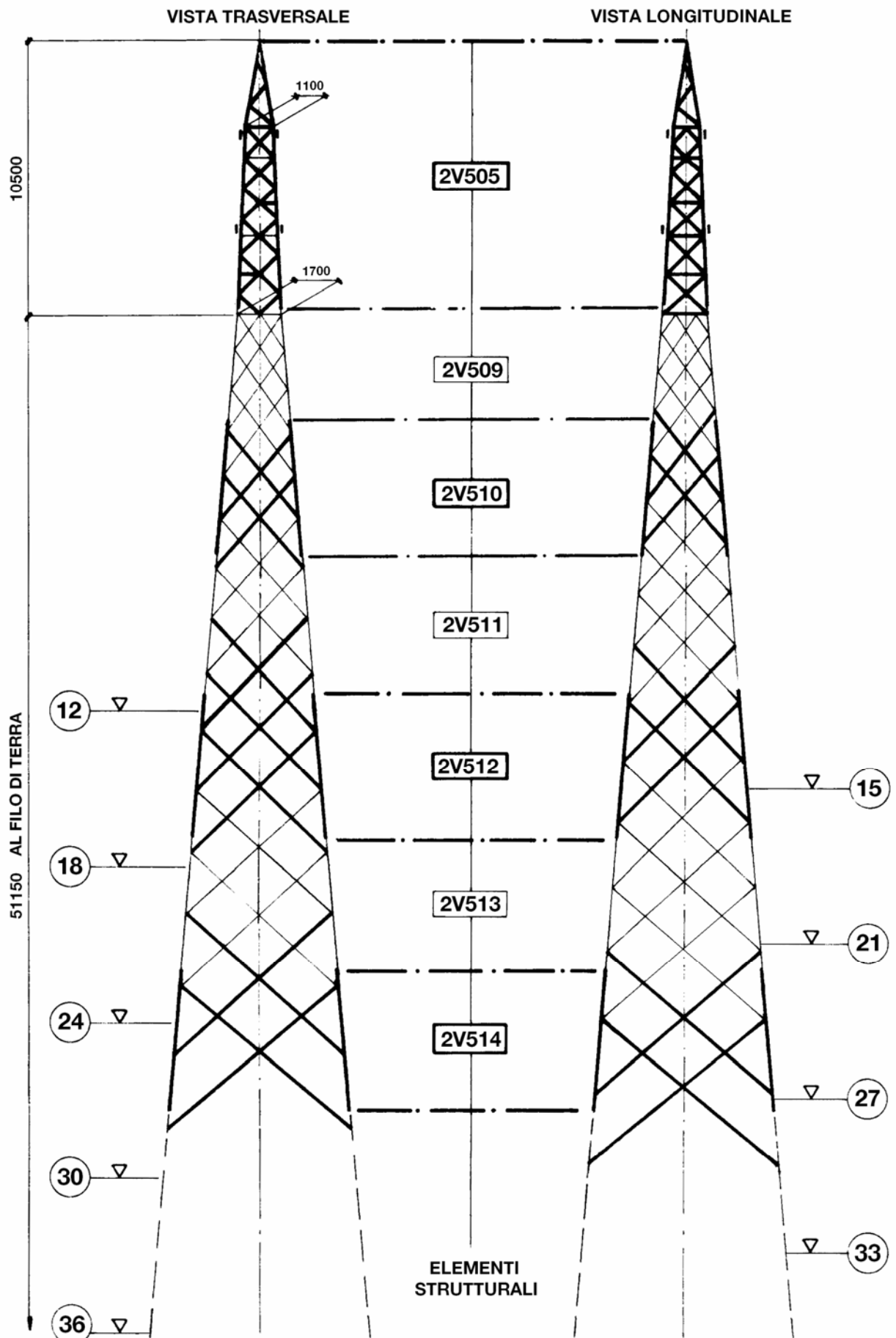
(*) - i pesi sono espressi in kg

- il peso dei singoli elementi strutturali (indicato tra parentesi) è comprensivo della zincatura e dei dispositivi anticaduta

- dal calcolo sono esclusi i monconi

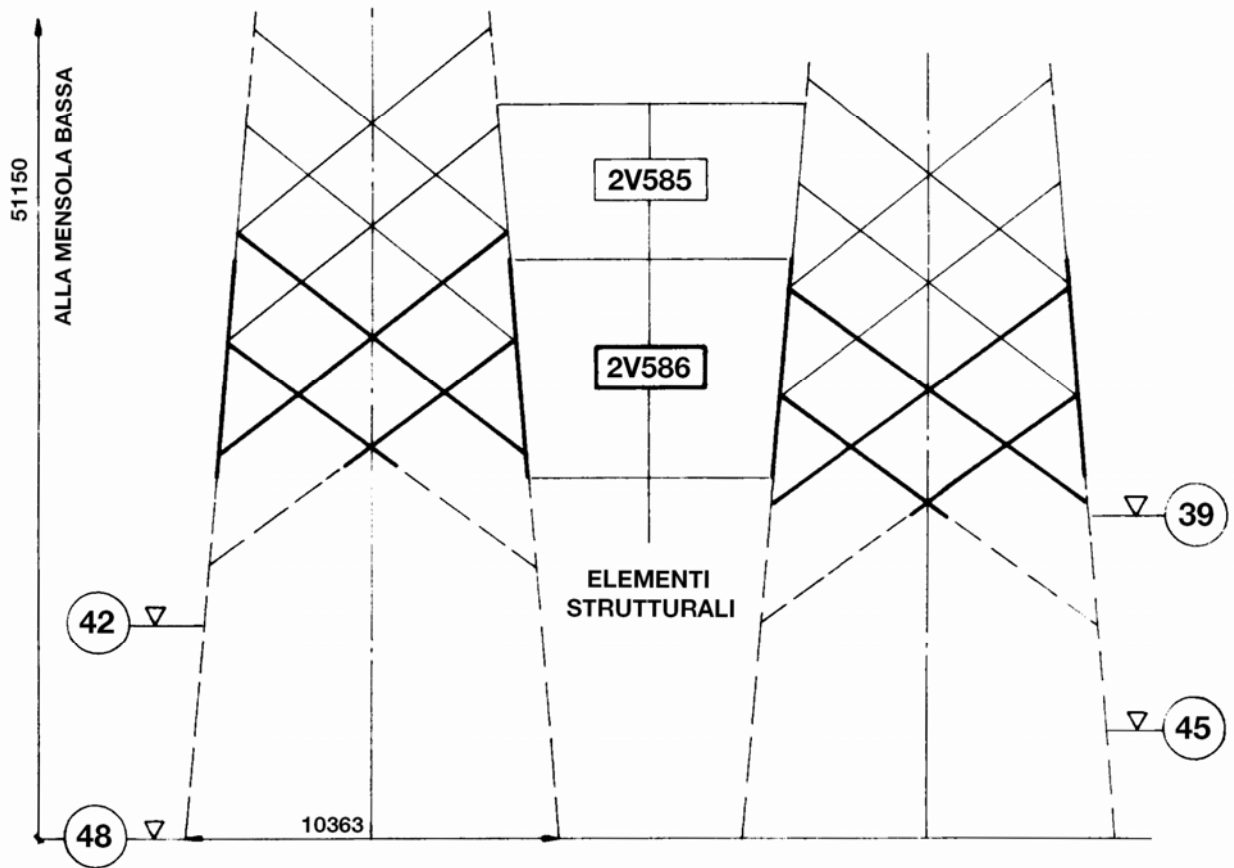
- i pesi complessivi per ogni allungato sono riportati nel documento LS10042

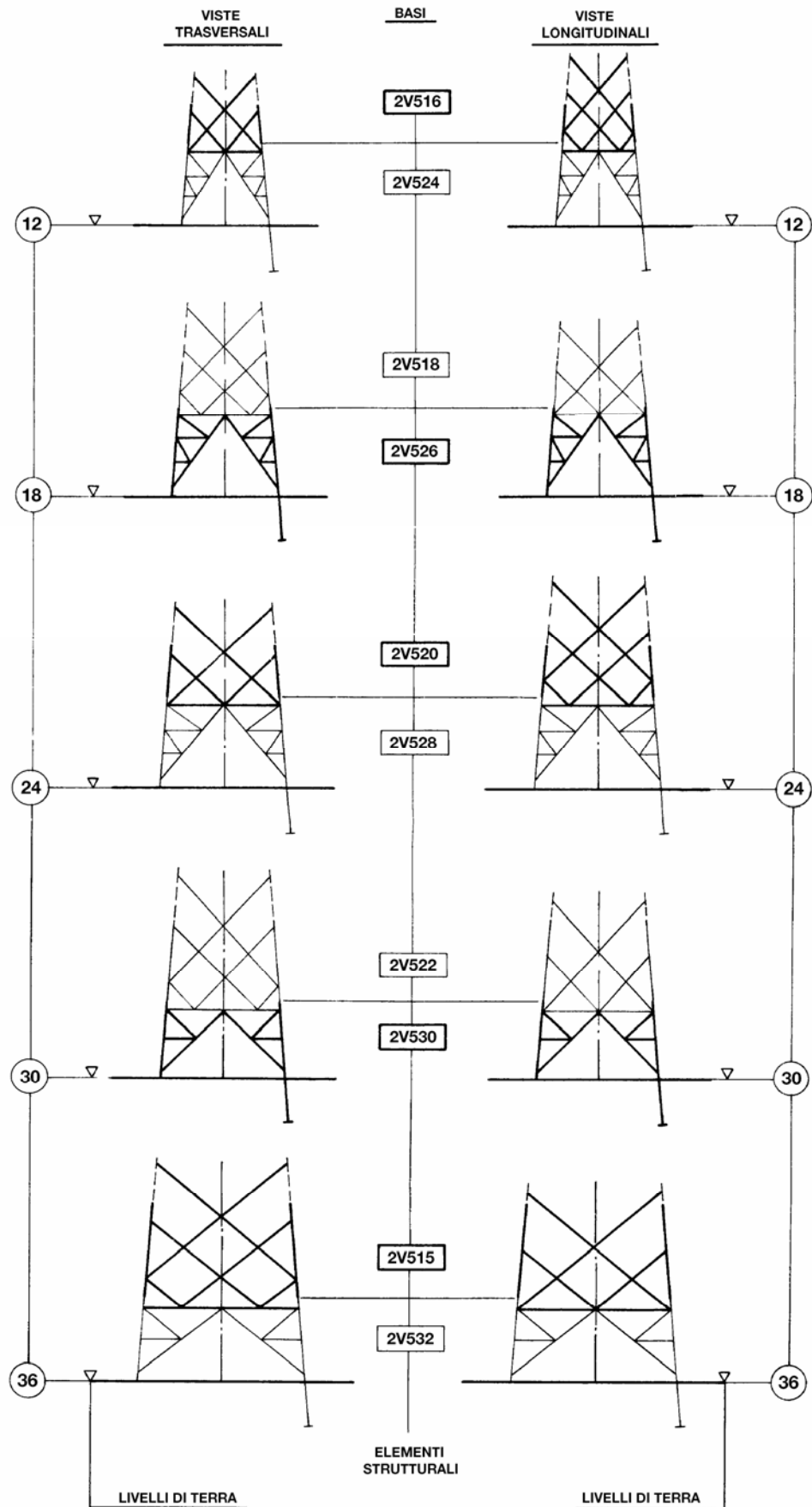
- le fondazioni e i monconi sono riportati nei documenti 220STINFON_00, 220STINFON_00, 220STNMNC_00

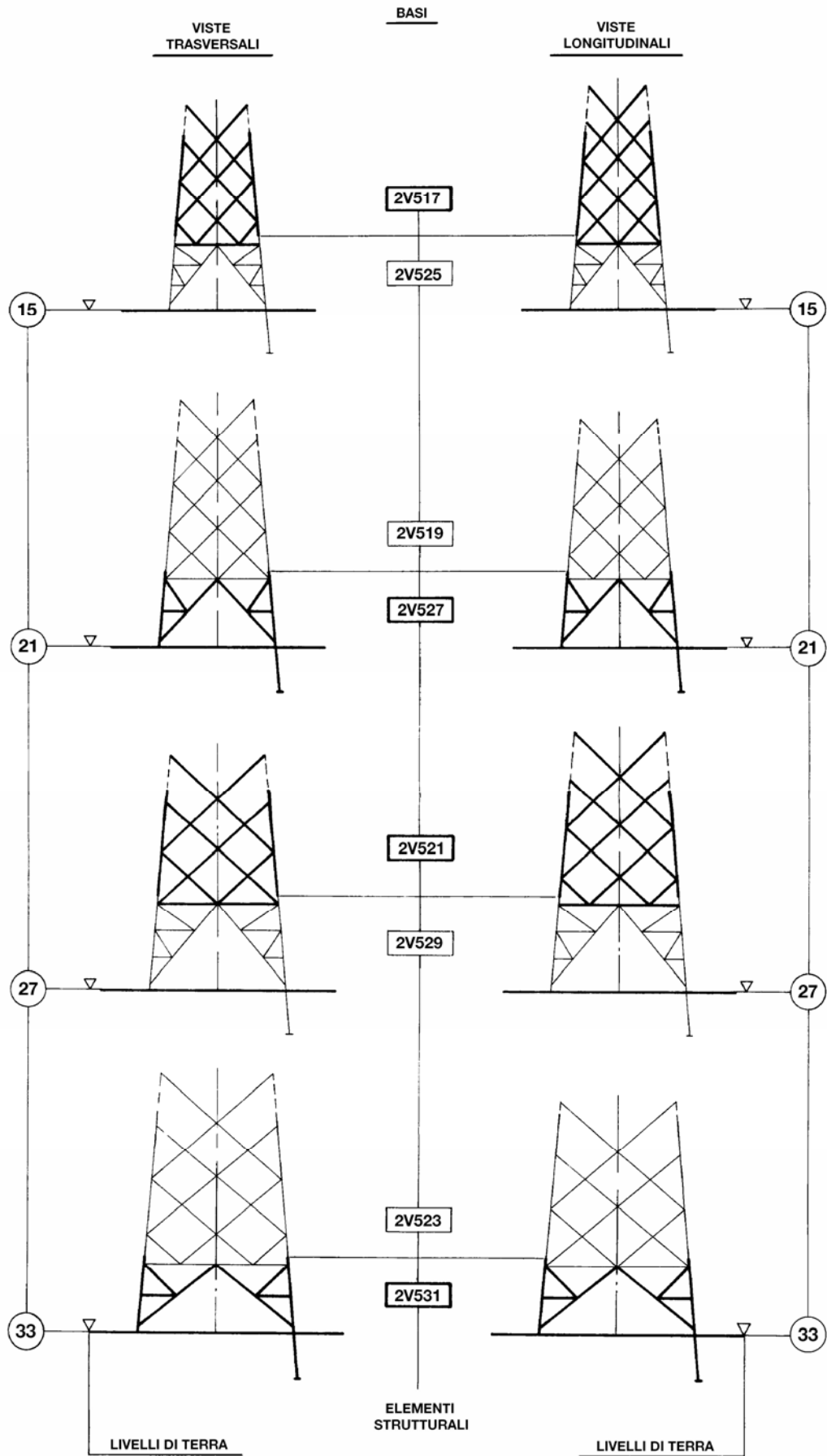


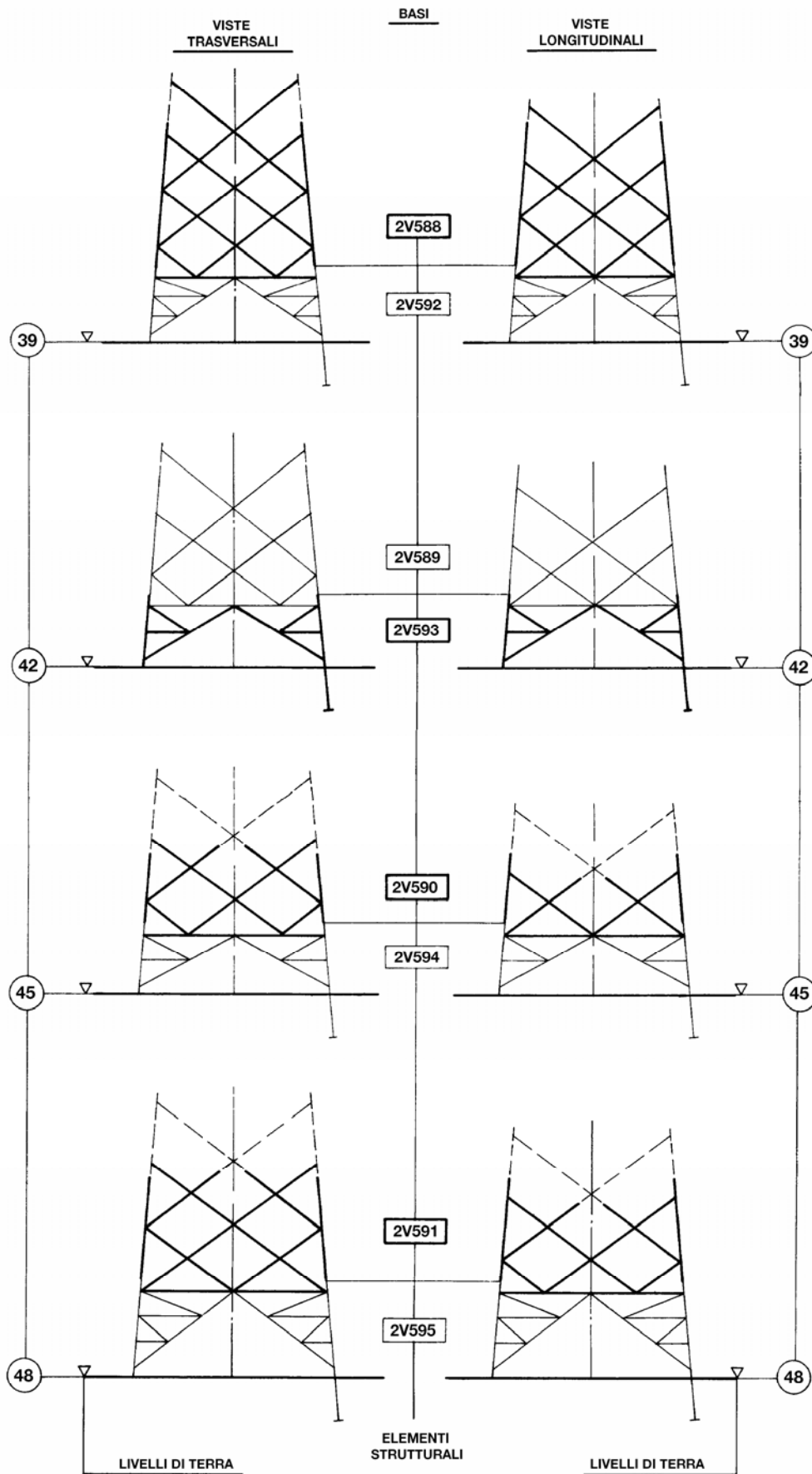
VISTA
TRASVERSALE

VISTA
LONGITUDINALE









ALTERNATIVA MENSOLE	RIF.		ELEMENTO STRUTTURALE N.
0	910/1		2V506
1	910/2		2V507
1*	910/3		
2	910/4		2V508
2*	910/5		
PENDINO 2V797 PER ALTERNATIVA MENSOLA 1, 2		PENDINO 2V798 PER ALTERNATIVA MENSOLA 1*, 2*	

Storia delle revisioni

Rev. 04	del 10/04/2007	Aggiornamento per revisione della serie. Sostituisce la LS910 ed. 3.
---------	----------------	--

Elaborato		Verificato		Approvato
P. Berardi ING-ILC-COL		L. Alario ING-ILC-COL	A. Posati ING-ILC-COL	R. Rendina ING-ILC

m0510001SQ-r00

Questo documento contiene informazioni di proprietà Terna SpA e deve essere utilizzato esclusivamente dal destinatario in relazione alle finalità per le quali è stato ricevuto. È vietata qualsiasi forma di riproduzione o di divulgazione senza l'esplicito consenso di Terna SpA.

ELEMENTI STRUTTURALI COMPONENTI I SOSTEGNI

SOSTEGNI	TIPO	RIF.	Mensole	Parte comune	TRONCHI								Base	Piedi #0 (n. 4 pezzi)	
					I	II	III	IV	V	VI	VII	VIII			
ELEMENTI STRUTTURALI LS (*)															
C12	911/1			2C533 (1800)	2C536 (1040)	-	-	-	-	-	-	-	-	2C542 (812)	2C550 (1291)
C15	911/2			2C533 (1800)	2C536 (1040)	2C537 (1035)	-	-	-	-	-	-	-	2C543 (899)	2C551 (1030)
C18	911/3			2C533 (1800)	2C536 (1040)	2C537 (1035)	-	-	-	-	-	-	-	2C544 (947)	2C552 (1765)
C21	911/4			2C533 (1800)	2C536 (1040)	2C537 (1035)	2C538 (1118)	-	-	-	-	-	-	2C545 (1283)	2C553 (1328)
C24	911/5			2C533 (1800)	2C536 (1040)	2C537 (1035)	2C538 (1118)	-	-	-	-	-	-	2C546 (1013)	2C554 (2256)
C27	911/6			2C533 (1800)	2C536 (1040)	2C537 (1035)	2C538 (1118)	2C539 (1455)	-	-	-	-	-	2C547 (1427)	2C555 (1608)
C30	911/7			2C533 (1800)	2C536 (1040)	2C537 (1035)	2C538 (1118)	2C539 (1455)	-	-	-	-	-	2C548 (1555)	2C556 (2607)
C33	911/8			2C533 (1800)	2C536 (1040)	2C537 (1035)	2C538 (1118)	2C539 (1455)	2C540 (1555)	-	-	-	-	2C549 (1254)	2C557 (2495)
C36	911/9			2C533 (1800)	2C536 (1040)	2C537 (1035)	2C538 (1118)	2C539 (1455)	2C540 (1555)	-	-	-	-	2C541 (1353)	2C558 (3439)

Per le
mensole
vedere
tabella
LS912

(*) - i pesi sono espressi in kg

- il peso dei singoli elementi strutturali (indicato tra parentesi) è comprensivo della zincatura e dei dispositivi anticaduta

- dal calcolo sono esclusi i monconi

- i pesi complessivi per ogni allungato sono riportati nel documento LS10024

- le fondazioni e i monconi sono riportati nei documenti 220STINFON_00, 220STINFON_00, 220STNMNC_00

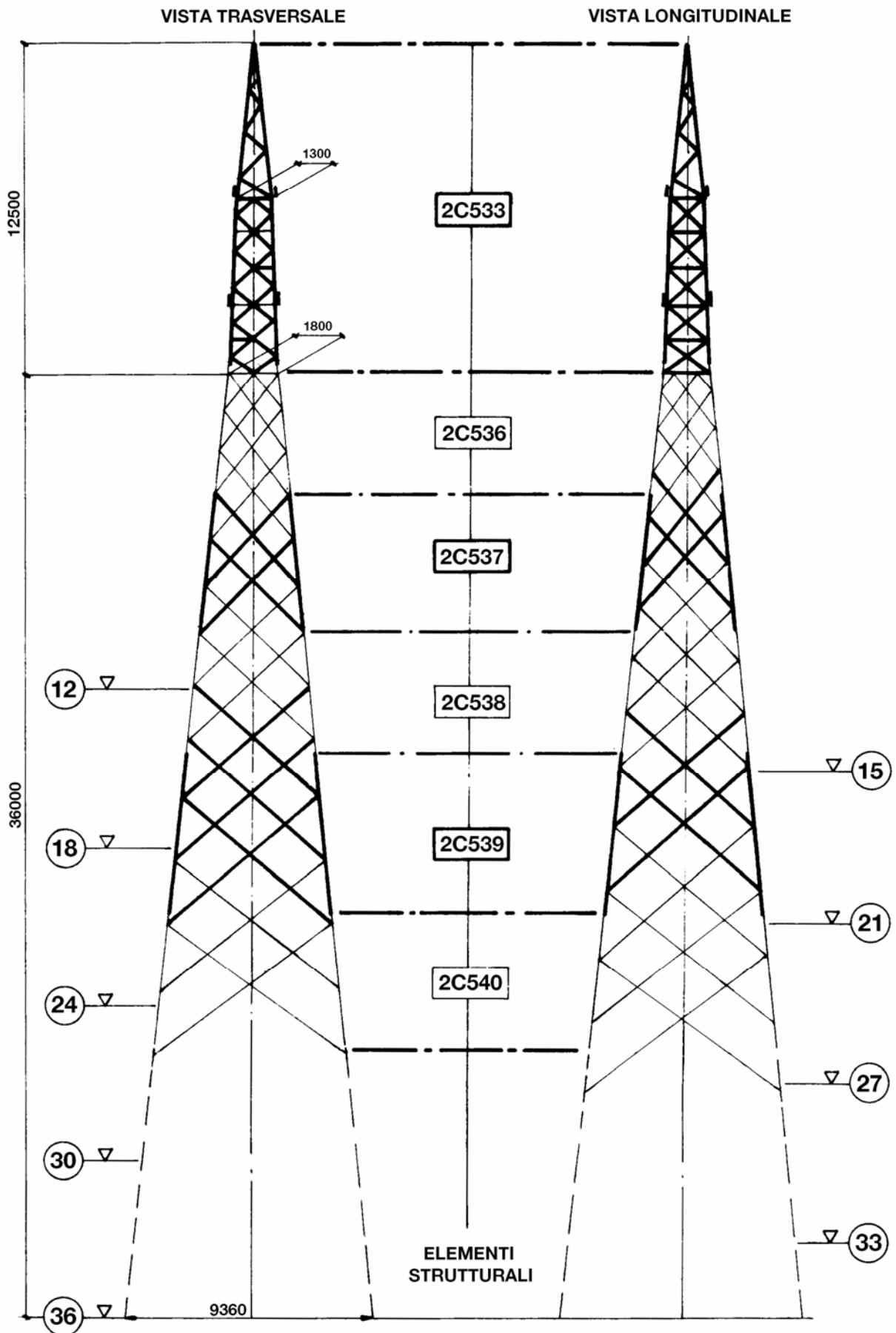
Storia delle revisioni

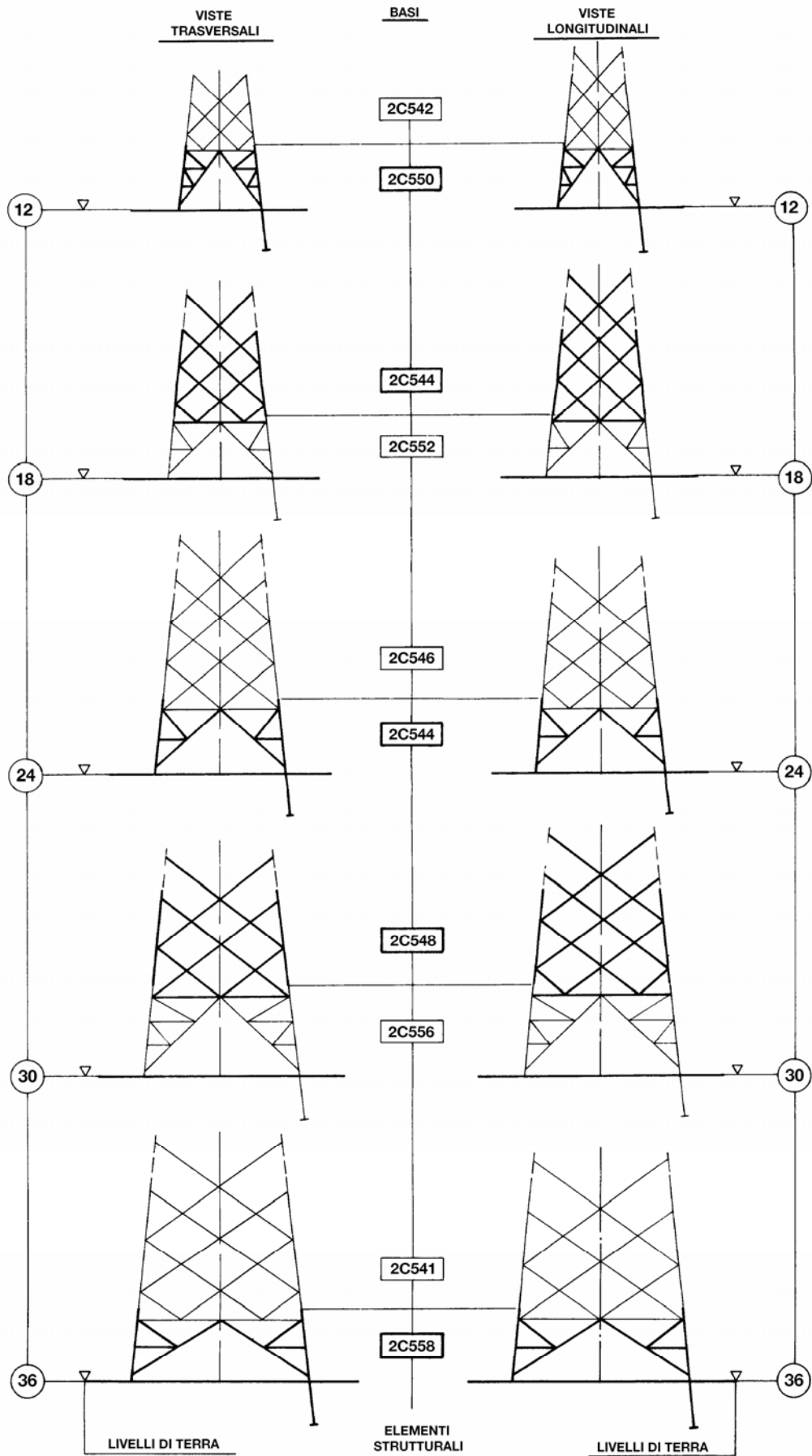
Rev. 04	del 10/04/2007	Aggiornamento per revisione della serie. Sostituisce la LS911 ed. 3.
---------	----------------	--

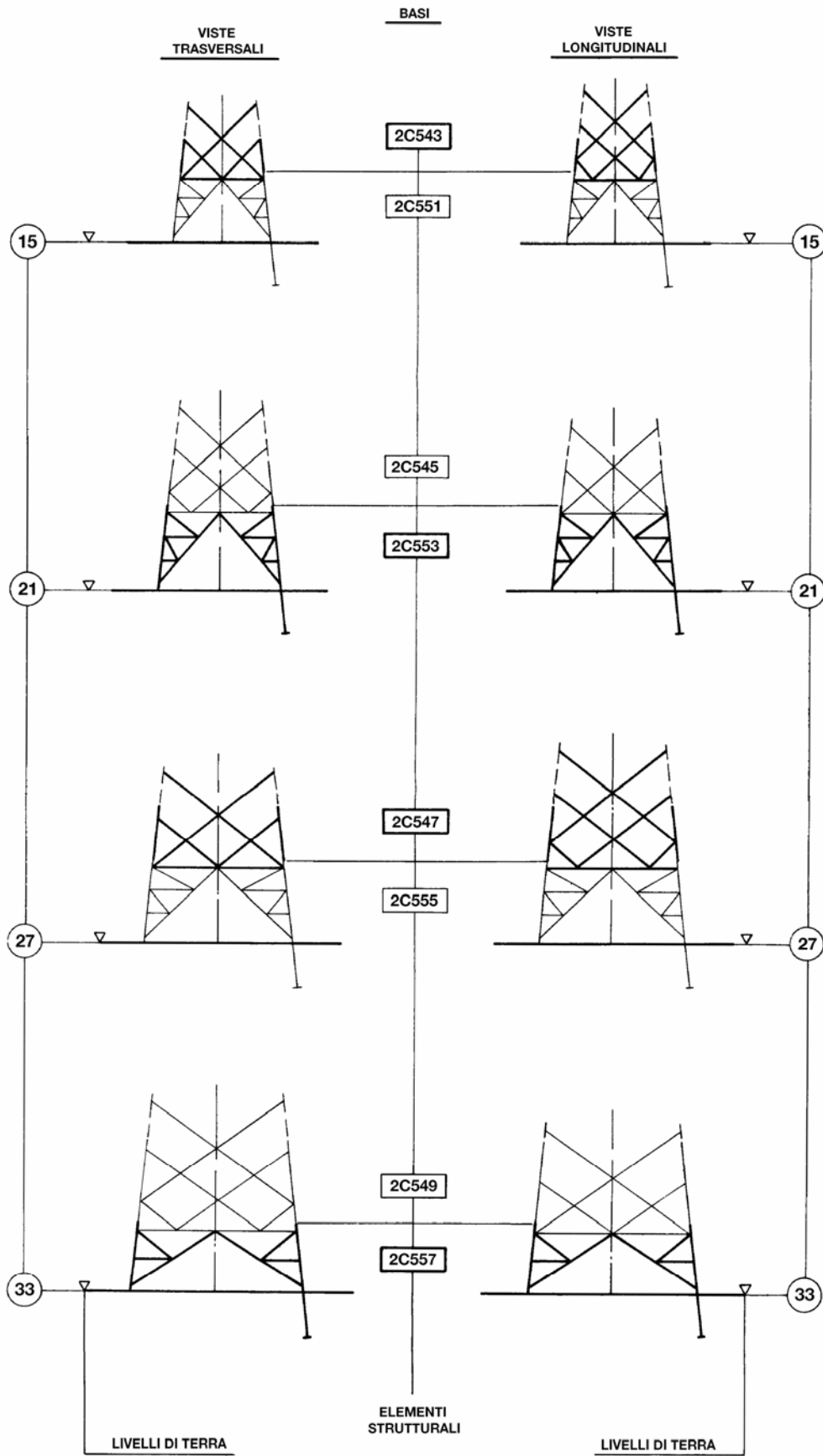
Elaborato	Verificato	Approvato
P. Berardi ING-ILC-COL	L. Alario ING-ILC-COL	A. Posati ING-ILC-COL
		R. Rendina ING-ILC

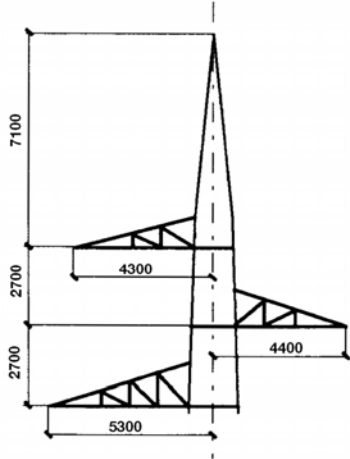
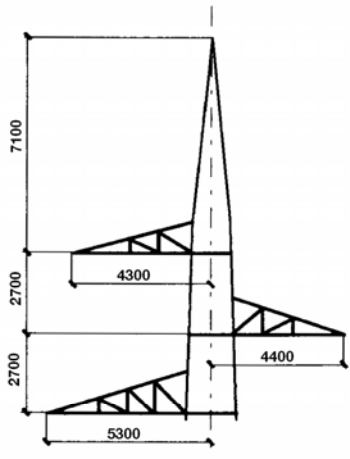
m0510001SQ-r00

Questo documento contiene informazioni di proprietà Terna SpA e deve essere utilizzato esclusivamente dal destinatario in relazione alle finalità per le quali è stato ricevuto. È vietata qualsiasi forma di riproduzione o di divulgazione senza l'esplicito consenso di Terna SpA.







ALTERNATIVA MENSOLE	RIF.		ELEMENTO STRUTTURALE N.
0	912/1		2C534
Q	912/2		2C535

Storia delle revisioni

Rev. 04	del 10/04/2007	Aggiornamento per revisione della serie. Sostituisce la LS912 ed. 3.
---------	----------------	--

Elaborato		Verificato		Approvato
P. Berardi ING-ILC-COL		L. Alario ING-ILC-COL	A. Posati ING-ILC-COL	R. Rendina ING-ILC

m0510001SQ-r00

Questo documento contiene informazioni di proprietà Terna SpA e deve essere utilizzato esclusivamente dal destinatario in relazione alle finalità per le quali è stato ricevuto. È vietata qualsiasi forma di riproduzione o di divulgazione senza l'esplicito consenso di Terna SpA.

ELEMENTI STRUTTURALI COMPONENTI I SOSTEGNI

SOSTEGNI	TIPO	RIF.	Mensole	Parte comune	TRONCHI								Base	Piedi ±0 (n. 4 pezzi)	
					I	II	III	IV	V	VI	VII	VIII			
ELEMENTI STRUTTURALI LS (*)															
E12	913/1			2E559 (2045)	2E562 (1258)	-	-	-	-	-	-	-	-	2E568 (1516)	2E576 (1038)
E15	913/2			2E559 (2045)	2E562 (1258)	2E563 (1330)	-	-	-	-	-	-	-	2E569 (1136)	2E577 (1147)
E18	913/3			2E559 (2045)	2E562 (1258)	2E563 (1330)	-	-	-	-	-	-	-	2E570 (2009)	2E578 (1009)
E21	913/4			2E559 (2045)	2E562 (1258)	2E563 (1330)	2E564 (1347)	-	-	-	-	-	-	2E571 (1515)	2E579 (1420)
E24	913/5			2E559 (2045)	2E562 (1258)	2E563 (1330)	2E564 (1347)	-	-	-	-	-	-	2E572 (2602)	2E580 (1193)
E27	913/6			2E559 (2045)	2E562 (1258)	2E563 (1330)	2E564 (1347)	2E565 (1776)	-	-	-	-	-	2E573 (1821)	2E581 (1576)
E30	913/7			2E559 (2045)	2E562 (1258)	2E563 (1330)	2E564 (1347)	2E565 (1776)	2E566 (1851)	-	-	-	-	2E574 (2702)	2E582 (1777)
E33	913/8			2E559 (2045)	2E562 (1258)	2E563 (1330)	2E564 (1347)	2E565 (1776)	2E566 (1851)	2E567 (1851)	-	-	-	2E575 (2482)	2E583 (1377)
E36	913/9			2E559 (2045)	2E562 (1258)	2E563 (1330)	2E564 (1347)	2E565 (1776)	2E566 (1851)	2E567 (1851)	-	-	-	2E576 (3744)	2E584 (1522)

Per le
mensole
vedere
tabella
LS914

(*) - i pesi sono espressi in kg

- il peso dei singoli elementi strutturali (indicato tra parentesi) è comprensivo della zincatura e dei dispositivi anticaduta

- dal calcolo sono esclusi i monconi

- i pesi complessivi per ogni allungato sono riportati nel documento LS10024

- le fondazioni e i monconi sono riportati nei documenti 220STINFON_00, 220STINFON_00, 220STNMNC_00

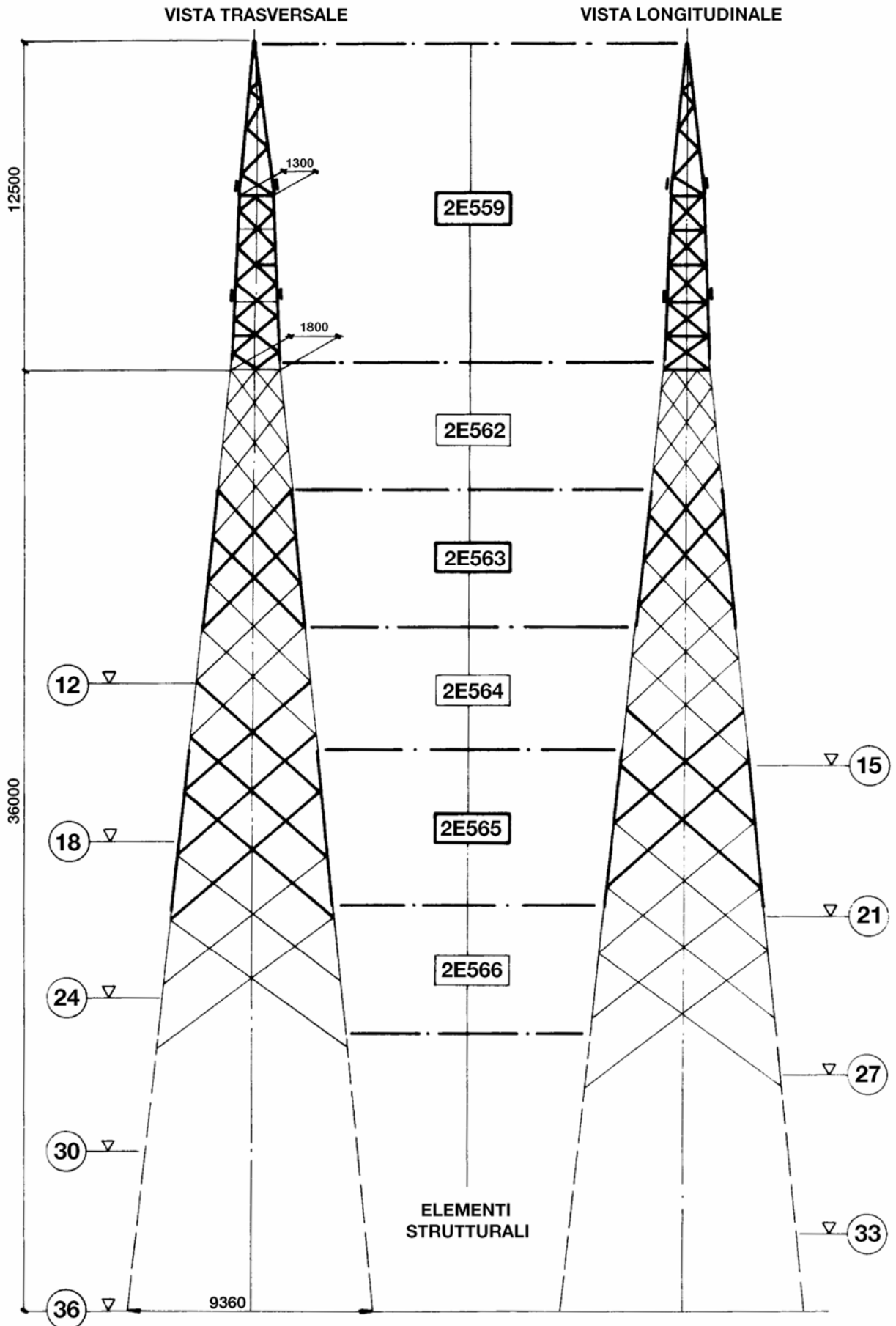
Storia delle revisioni

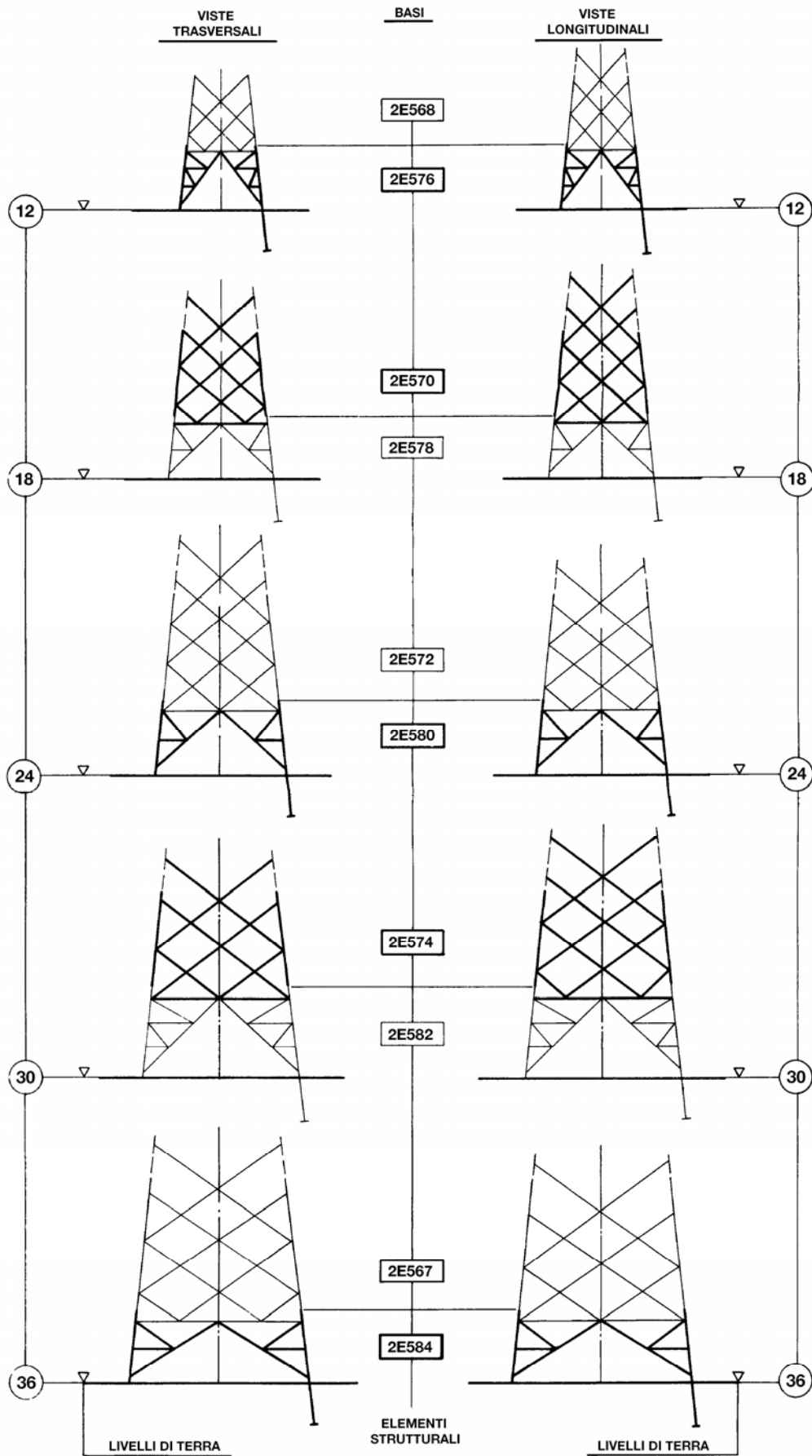
Rev. 04	del 10/04/2007	Aggiornamento per revisione della serie. Sostituisce la LS913 ed. 3.
---------	----------------	--

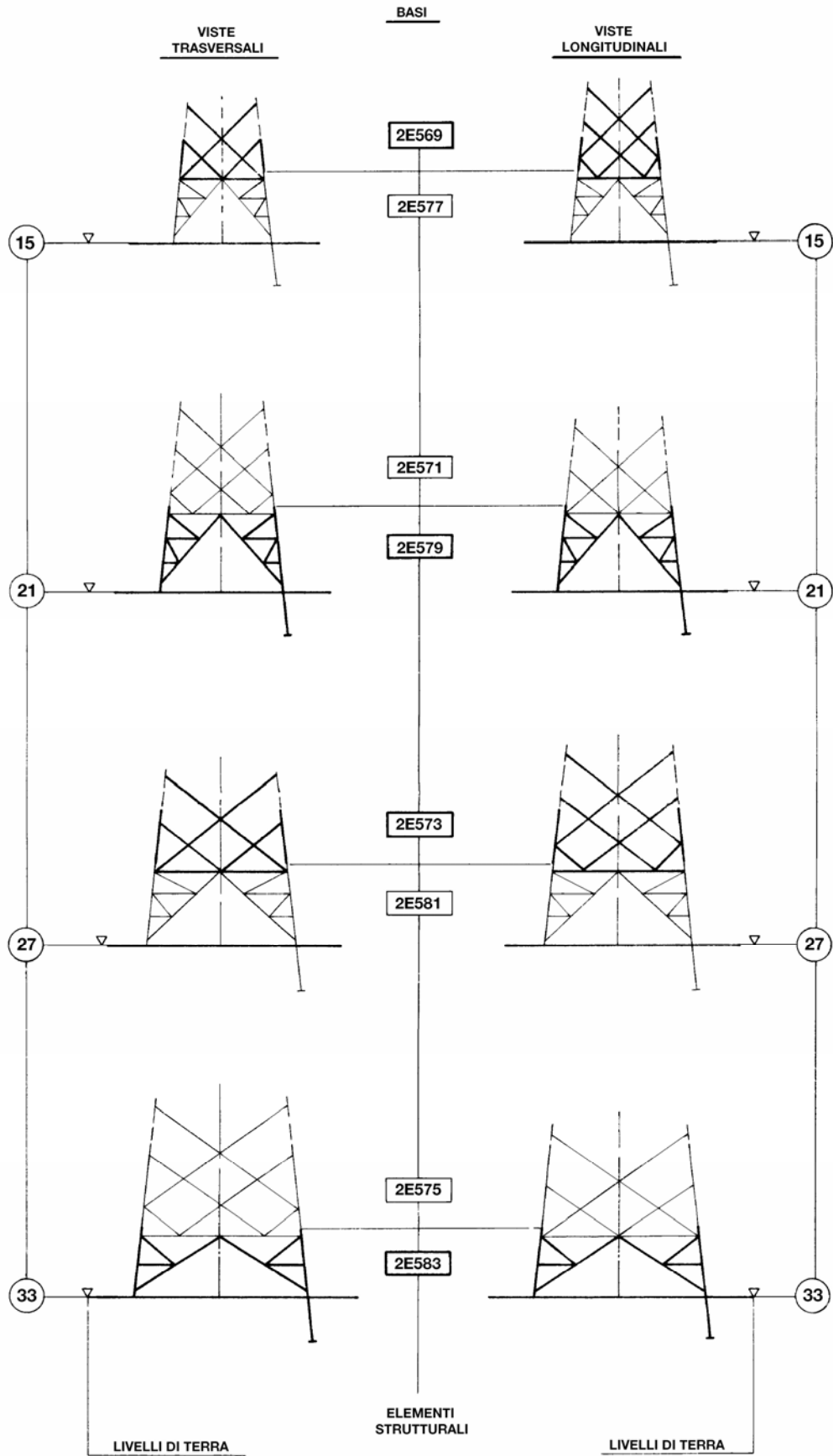
Elaborato	Verificato	Approvato
P. Berardi ING-ILC-COL	L. Alario ING-ILC-COL	A. Posati ING-ILC-COL
		R. Rendina ING-ILC

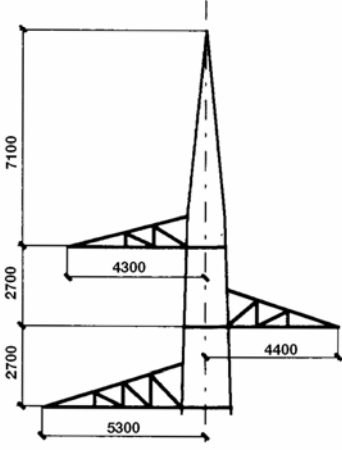
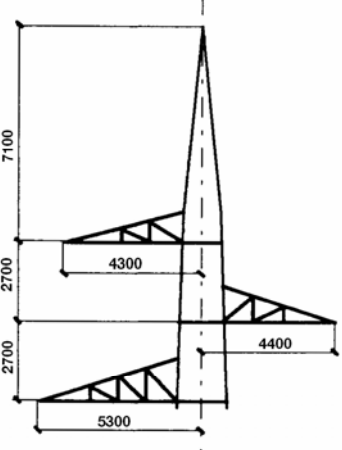
m0510001SQ-r00

Questo documento contiene informazioni di proprietà Terna SpA e deve essere utilizzato esclusivamente dal destinatario in relazione alle finalità per le quali è stato ricevuto. È vietata qualsiasi forma di riproduzione o di divulgazione senza l'esplicito consenso di Terna SpA.







ALTERNATIVA MENSOLE	RIF.		ELEMENTO STRUTTURALE N.
0	914/1		2E560
Q	914/2		2E561

Storia delle revisioni

Rev. 04	del 10/04/2007	Aggiornamento per revisione della serie. Sostituisce la LS914 ed. 3.
---------	----------------	--

Elaborato		Verificato		Approvato
P. Berardi ING-ILC-COL		L. Alario ING-ILC-COL	A. Posati ING-ILC-COL	R. Rendina ING-ILC

m0510001SQ-r00

Questo documento contiene informazioni di proprietà Terna SpA e deve essere utilizzato esclusivamente dal destinatario in relazione alle finalità per le quali è stato ricevuto. È vietata qualsiasi forma di riproduzione o di divulgazione senza l'esplicito consenso di Terna SpA.

UTILIZZAZIONE DEL SOSTEGNO "M"
CALCOLO DELLE AZIONI ESTERNE SUL SOSTEGNO

LINEA ELETTRICA AEREA A 220 kV SEMPLICE TERNA A TRIANGOLO

CONDUTTORI \varnothing 31,5 mm – EDS 18% - ZONA "B"

Storia delle revisioni

Rev. 00 del 01/09/06

Elaborato	Verificato	Approvato
L. Alario IMI/SVT/INL	L. Alario IMI/SVT/INL	R. Rendina IMI/SVT/INL

m010CI-LG001-r02

CALCOLO ESEGUITO IN CONFORMITA' AL D.M. DEL 21/03/1988
DI CUI ALLA LEGGE N. 339 DEL 28/06/1986

PER IL CALCOLO DI VERIFICA DEL SOSTEGNO VEDERE
ELABORATO: **CESI prot. A6025373 – Rev.0 – Settembre 2006**

1) CARATTERISTICHE GENERALI

Conduttore	All. Acc. Ø 31,5 mm (RQUT0000C2/1)
Corda di guardia	Acciaio rivestito di alluminio Ø 17,9 mm (LC 50/1)
Isolatori	Vetro temprato a cappa e perno in catene di 14 elementi nelle sospensioni semplici e di 14 elementi nelle sospensioni doppie e amarri.
Tipo fondazione	In calcestruzzo a piedini separati
Tipo sfera di segnalazione aerea	Diametro 60 cm; peso 5,5 Kg; passo di installazione ≤ 30 m.
Messa a terra	Secondo le norme citate
Larghezza linea	9,7 m tra i conduttori esterni

2) CONDUTTORI E CORDA DI GUARDIA

2.1 CARATTERISTICHE PRINCIPALI

		CONDUTTORE	CORDA DI GUARDIA
		RQUT0000C2/1	LC 50/1
MATERIALE		All. Acc.	Acc.rivestito di All.
DIAMETRO CIRCOSCRITTO (mm)		31,5	17,9
SEZIONI TEORICHE	ALLUMINIO (mm ²)	519,5	118,9 (*)
	ACCIAIO (mm ²)	65,80	57,70
	TOTALE (mm ²)	583,30	176,6
MASSA UNITARIA (Kg/m)		1,953	0,820
MODULO DI ELASTICITA' (N/mm ²)		68000	88000
COEFFICIENTE DI DILATAZIONE (1/°C)		19,4 X 10 ⁻⁶	17 X 10 ⁻⁶
CARICO DI ROTTURA (daN)		16852	10600

(**) All.+Lega All.

2.2 CONDIZIONE BASE E CONDIZIONE DERIVATA

- CONDIZIONE BASE

EDS: (Every Day Stress) 15°C, conduttore scarico

In detta condizione il tiro orizzontale è stato assunto costante al variare della campata equivalente della tratta (ovvero della campata reale per la corda di guardia). I valori di tiro per conduttore e corda di guardia sono:

		CONDUTTORE	CORDA DI GUARDIA
		RQUT0000C2/1	LC 50/1
TIRO ORIZZONTALE T₀ (daN)		3034	1480

- CONDIZIONE DERIVATA

MSA: -5°C, vento alla velocità di 130 km/h

MSB: -20°C, manicotto di ghiaccio di 12 mm, vento alla velocità di 65 km/h.

(*) Corde di guardia di altra tipologia potranno essere utilizzate purchè vengano rispettati i valori massimi delle azioni trasmesse dalla corda indicata.

In detta condizione i tiri vengono ottenuti risolvendo la equazione del cambiamento di stato:

$$\alpha (\Theta_d - \Theta_b) + \frac{1}{SE} (T_d - T_b) = \frac{p'_d{}^2 L^2}{24 T_d^2} - \frac{p'_b{}^2 L^2}{24 T_b^2}$$

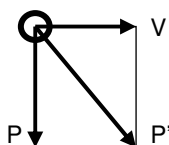
Ove:

- Θ_d = Temperatura della condizione derivata
- Θ_b = Temperatura della condizione base
- S = Sezione totale del conduttore
- E = Modulo di elasticità
- T_d = Tiro orizzontale della condizione derivata
- T_b = Tiro orizzontale della condizione base
- P'_d = Carico risultante per metro di conduttore nella condizione derivata
- P'_b = Carico risultante per metro di conduttore nella condizione base
- L = Campata equivalente (*) della tratta nel caso di conduttore ovvero campata reale nel caso di corda di guardia

I valori di spinta del vento per metro di conduttore, di peso per metro di conduttore e di carico risultante per metro di conduttore sono riportati nella seguente tabella:

		CONDUTTORE	CORDA DI GUARDIA
		RQUT0000C2/1	LC 50/1 (**)
CONDIZIONE EDS	V	0	0
	P	1,9159	0,8044
	P'	1,9159	0,8044
CONDIZIONE MSA	V	2,2249	1,2643 (1,5417)
	P	1,9159	0,8044 (0,9842)
	P'	2,9361	1,4985 (1,8291)
CONDIZIONE MSB	V	0,9800	0,7399 (0,8092)
	P	3,3959	1,8217 (2,0015)
	P'	3,5345	1,9663 (2,1589)

(**) I valori tra parentesi si riferiscono alle condizioni derivate con sfere di segnalazione per il volo a bassa quota con diametro di 60 cm installate sull'intera campata.



V = spinta del vento per metro di conduttore (daN/m)

P = peso per metro di conduttore (daN/m)

$P' = \sqrt{V^2 + P^2}$ = carico risultante per metro di conduttore (daN/m)

(*) $L = \sqrt{\frac{\sum Li^3}{\sum Li}}$ ove le Li sono le campate reali comprese fra due successivi amari

3) UTILIZZAZIONE MECCANICA DEL SOSTEGNO

3.1 FORMULE PER IL CALCOLO DELLE AZIONI ESTERNE

Il calcolo del sostegno è stato eseguito tenendo conto delle azioni esterne dei conduttori e delle corde di guardia nelle due ipotesi **MSA** e **MSB**.

Le formule per il calcolo di tali azioni, sia per conduttori che per corde di guardia (supposti integri), sono le seguenti:

Conduttori	{	Azione trasversale	$T = v C_m + 2 \operatorname{sen} \delta/2 T_0 + t^*$	(2)
		Azione verticale	$P = p C_m + K T_0 + p^*$	(3)

Ove:

- v = spinta del vento per metro di conduttore
- p = peso per metro di conduttore i valori di v e di p sono riportati in 2.2
- t* = spinta del vento su isolatori e morsetteria
- p* = peso di isolatori e morsetteria
- T₀ = tiro orizzontale nel conduttore

I valori di t* e p* sono riportati nella seguente tabella:

		CONDUTTORE		CORDA DI GUARDIA	
		t*	p*	t*	p*
MSA	(daN)	80	140	0	0
MSB	(daN)	20	140	0	0

T₀ =Tiro orizzontale nel conduttore

I valori di T₀ sono riportati nella seguente tabella:

		CONDUTTORE	CORDA DI GUARDIA
		RQUT0000C2/1	LC 50/1 (**)
MSA	(daN)	4680	2708 (3261)
MSB	(daN)	5670	3517 (3832)

(**) I valori tra parentesi si riferiscono alle condizioni derivate con sfere di segnalazione per il volo a bassa quota con diametro di 60 cm installate sull'intera campata.

I suddetti tiri sono stati ottenuti mediante la equazione del cambiamento di stato e rappresentano i massimi valori che il tiro assume nella suddetta ipotesi:

per i conduttori in un intervallo di campate equivalenti pari a 200 ÷ 800 m

per le corde di guardia in un intervallo di campate reali pari a 100 ÷ 1000 m

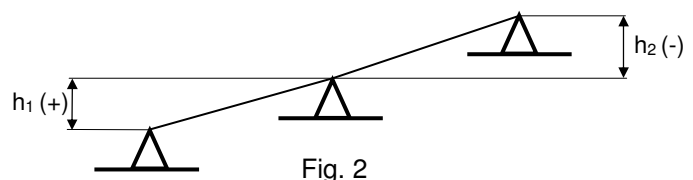
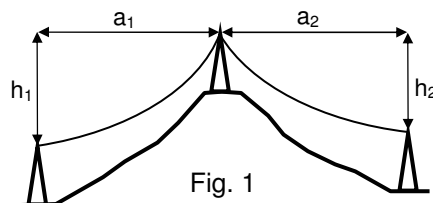
caratteristiche geometriche del picchetto:

- C_m = campata media
- δ = angolo di deviazione
- K = costante altimetrica (*)

(*) L'espressione di K è la seguente:

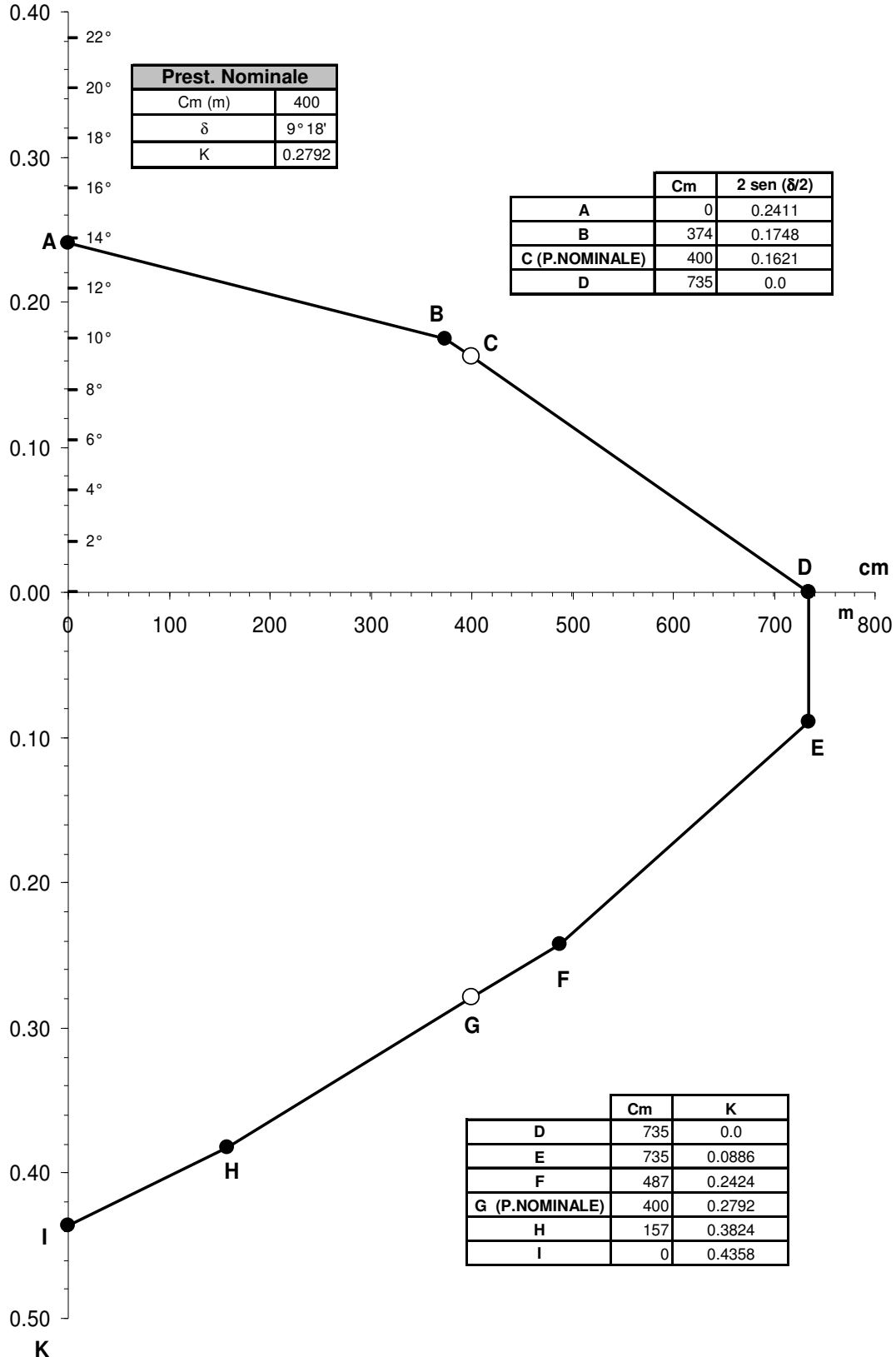
$$k = \frac{h_1}{a_1} + \frac{h_2}{a_2} \quad (\text{vedi fig.1})$$

ove le campate "a" hanno sempre segno positivo ed i dislivelli "h" segno positivo o negativo secondo lo schema di fig. 2



3.2 DIAGRAMMA DI UTILIZZAZIONE DEL SOSTEGNO

$2 \text{ sen } (\delta/2)$



IL DIAGRAMMA DELIMITA

- a) Nel piano (C_m, δ) un insieme di punti ai quali corrisponde un'azione trasversale complessiva non superiore a quella di calcolo del sostegno (campo di utilizzazione trasversale)
- b) Nel piano (C_m, K) un insieme di punti ai quali corrisponde un'azione verticale complessiva non superiore a quella di calcolo del sostegno (campo di utilizzazione verticale)

Pertanto, affinché il sostegno possa essere impiegato in un picchetto di caratteristiche geometriche (C_{m_i}, δ_i, K_i) è necessario che i punti (C_{m_i}, δ_i) e (C_{m_i}, K_i) siano compresi rispettivamente nei campi di utilizzazione trasversale e verticale.

3.3 AZIONI PER IL CALCOLO DEL SOSTEGNO

Sono state determinate le azioni esterne per il calcolo del sostegno in condizioni MSA ed MSB, sia nell'ipotesi di conduttori e corda di guardia integri (ipotesi normale), sia nell'ipotesi di rottura di un conduttore o della corda di guardia secondo quanto prescritto dalle norme (ipotesi eccezionale).

IPOTESI NORMALE

- Azioni trasversali e verticali:

Sono stati considerati i massimi valori che si verificano nelle più gravose condizioni d'impiego del sostegno (vedi diagramma di utilizzazione)

- Azioni longitudinali:

per la corda di guardia (amarrata ad ogni sostegno) è stato considerato uno squilibrio di tiro per tenere conto della diversa lunghezza delle campate adiacenti al sostegno.

Per ogni picchetto si dovrà perciò verificare mediante (1) che la effettiva differenza di tiro in condizioni MSA e MSB, per la corda di guardia che si intende impiegare sia minore o eguale dei valori di squilibrio considerati per il calcolo del sostegno.

Per un' indagine rapida è stato costruito il diagramma di fig. 3 , che tiene conto dei massimi squilibri, relativi alla corda di guardia, calcolato con l'impiego delle sfere di segnalazione sia sulla campata minima che sulla campata massima.

Riportando in ascisse la campata maggiore (L_M) tra le due adiacenti al sostegno e in ordinata la minore (L_m), se il punto di coordinata (L_M, L_m) sta al disopra del diagramma la verifica è positiva poiché, lo squilibrio di tiro è minore di quello di calcolo.

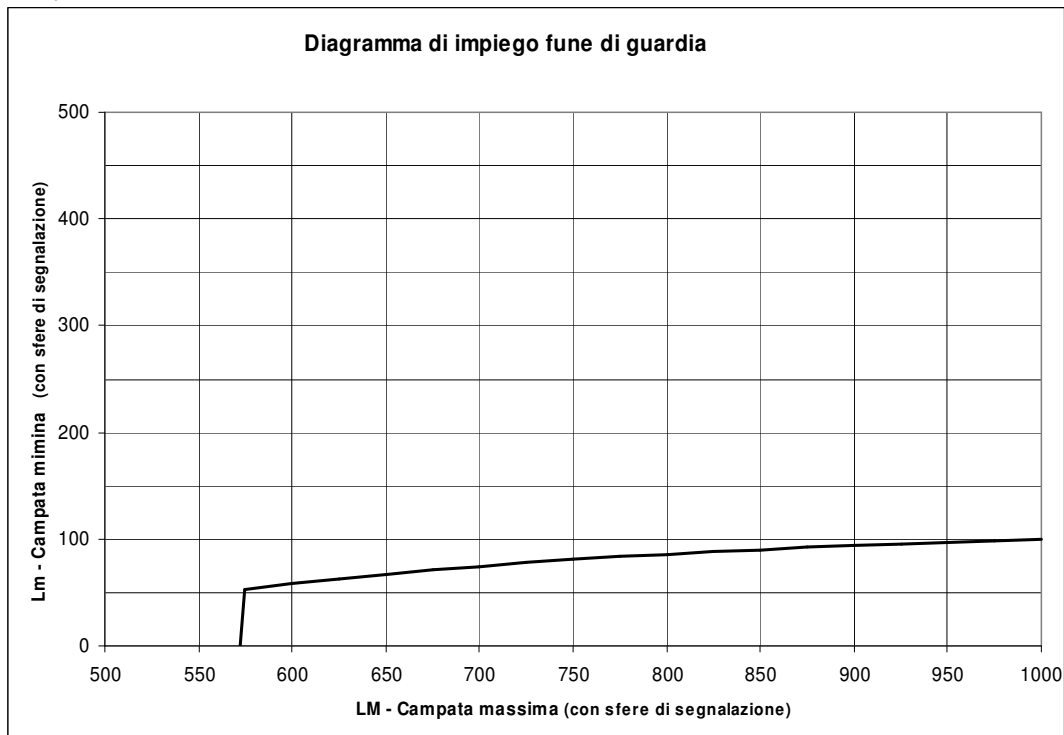


Fig.3

IPOTESI ECCEZIONALE:

- Azioni trasversali e verticali:

per i conduttori i valori sono stati ottenuti dimezzando le corrispondenti azioni in ipotesi normale (tali valori non risultano esattamente la metà in quanto nelle due ipotesi sono state mantenute costanti la spinta del vento su isolatori e morsetteria (t^*) ed il loro peso (p^*)).

Per la corda di guardia i valori sono stati ottenuti dimezzando le corrispondenti azioni in ipotesi normale.

- Azioni longitudinali:

sono state assunte pari al tiro T_0

VALORI DELLE AZIONI ESTERNE PER IL CALCOLO DEL SOSTEGNO

Sono riportati nella seguente tabella:

IPOTESI	STATO DEI CONDUTTORI	CONDUTTORE RQ UT 0000C2/1			CORDA DI GUARDIA (*) LC51 (***)		
		T(daN)	P(daN)	L(daN)	T(daN)	P(daN)	L(daN)
NORMALE	MSA -B	1730	2230	0	(1147)	(1421)	(1014)
ECCEZIONALE (**)	MSA -B	905	1185	4680	(573)	(711)	(3261)
NORMALE	MSB	1387	3168	0	(972)	(1904)	(1187)
ECCEZIONALE (**)	MSB	704	1654	5670	(486)	(952)	(3832)

(*) I valori tra parentesi si riferiscono alle condizioni derivate con sfere di segnalazione per il volo a bassa quota con diametro di 60 cm installate sull'intera campata.

(**) Rottura di uno dei tre conduttori o della corda di guardia. I valori indicati si riferiscono, ovviamente, al solo conduttore (o corda di guardia) rotto.

Mediante le relazioni (2) e (3) si può verificare che per tutte le terne di prestazioni geometriche ($C_m, \delta K$) tali che il punto ($C_m, \delta K$) sia compreso nel "campo di utilizzazione trasversale" e il punto (C_m, K) sia compreso nel "campo di utilizzazione verticale", le azioni trasversali e verticali (sia per i conduttori che per corde di guardia) nella condizione MSA e MSB risultino inferiori od eguali a quelle considerate per il calcolo del sostegno e riportate nella tabella precedente.

(***) Nel caso di utilizzo di corde di guardia di altra tipologia dovrà essere verificato il non superamento dei valori T, P, L, indicati.

UTILIZZAZIONE DEL SOSTEGNO "E"
CALCOLO DELLE AZIONI ESTERNE SUL SOSTEGNO

LINEA ELETTRICA AEREA A 220 kV SEMPLICE TERNA A TRIANGOLO

CONDUTTORI Ø 31,5 mm – EDS 18% - ZONA "B"

Storia delle revisioni

Rev. 00	del 01/11/06	
---------	--------------	--

Elaborato	Verificato	Approvato
L. Alario IMI/SVT/INL	L. Alario IMI/SVT/INL	R. Rendina IMI/SVT/INL

m010CI-LG001-r02

CALCOLO ESEGUITO IN CONFORMITA' AL D.M. DEL 21/03/1988
DI CUI ALLA LEGGE N. 339 DEL 28/06/1986

PER IL CALCOLO DI VERIFICA DEL SOSTEGNO VEDERE
ELABORATO: **CESI prot. A6029454 – Rev.0 – Novembre 2006**

1) CARATTERISTICHE GENERALI

Conduttore	All. Acc. Ø 31,5 mm (RQUT0000C2/1)
Corda di guardia	Acciaio rivestito di alluminio Ø 17,9 mm (LC 50/1)
Isolatori	Vetro temprato a cappa e perno in catene di 14 elementi nelle sospensioni semplici e di 14 elementi nelle sospensioni doppie e amarri.
Tipo fondazione	In calcestruzzo a piedini separati
Tipo sfera di segnalazione aerea	Diametro 60 cm; peso 5,5 Kg; passo di installazione ≤ 30 m.
Messa a terra	Secondo le norme citate
Larghezza linea	9,7 m tra i conduttori esterni

2) CONDUTTORI E CORDA DI GUARDIA

2.1 CARATTERISTICHE PRINCIPALI		CONDUTTORE	CORDA DI GUARDIA
		RQUT0000C2/1	LC 50/1
MATERIALE		All. Acc.	Acc.rivestito di All.
DIAMETRO CIRCOSCRITTO	(mm)	31,5	17,9
SEZIONI TEORICHE	ALLUMINIO	(mm ²)	519,5
	ACCIAIO	(mm ²)	65,80
	TOTALE	(mm ²)	583,30
MASSA UNITARIA	(Kg/m)	1,953	0,820
MODULO DI ELASTICITA'	(N/mm ²)	68000	88000
COEFFICIENTE DI DILATAZIONE	(1/°C)	19,4 X 10 ⁻⁶	17 X 10 ⁻⁶
CARICO DI ROTTURA	(daN)	16852	10600

(**) All.+Lega All.

2.2 CONDIZIONE BASE E CONDIZIONE DERIVATA

- CONDIZIONE BASE

EDS: (Every Day Stress) 15°C, conduttore scarico

In detta condizione il tiro orizzontale è stato assunto costante al variare della campata equivalente della tratta (ovvero della campata reale per la corda di guardia). I valori di tiro per conduttore e corda di guardia sono:

	CONDUTTORE	CORDA DI GUARDIA
	RQUT0000C2/1	LC 50/1
TIRO ORIZZONTALE T₀ (daN)	3034	1480

- CONDIZIONE DERIVATA

MSA: -5°C, vento alla velocità di 130 km/h

MSB: -20°C, manicotto di ghiaccio di 12 mm, vento alla velocità di 65 km/h.

(*) Corde di guardia di altra tipologia potranno essere utilizzate purchè vengano rispettati i valori massimi delle azioni trasmesse dalla corda indicata.

In detta condizione i tiri vengono ottenuti risolvendo la equazione del cambiamento di stato:

$$\alpha (\Theta_d - \Theta_b) + \frac{1}{SE} (T_d - T_b) = \frac{p'_d{}^2 L^2}{24 T_d^2} - \frac{p'_b{}^2 L^2}{24 T_b^2}$$

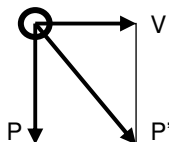
Ove:

- Θ_d = Temperatura della condizione derivata
- Θ_b = Temperatura della condizione base
- S = Sezione totale del conduttore
- E = Modulo di elasticità
- T_d = Tiro orizzontale della condizione derivata
- T_b = Tiro orizzontale della condizione base
- P'_d = Carico risultante per metro di conduttore nella condizione derivata
- P'_b = Carico risultante per metro di conduttore nella condizione base
- L = Campata equivalente (*) della tratta nel caso di conduttore ovvero campata reale nel caso di corda di guardia

I valori di spinta del vento per metro di conduttore, di peso per metro di conduttore e di carico risultante per metro di conduttore sono riportati nella seguente tabella:

		CONDUTTORE	CORDA DI GUARDIA
		RQUT0000C2/1	LC 50/1 (**)
CONDIZIONE EDS	V	0	0
	P	1,9159	0,8044
	P'	1,9159	0,8044
CONDIZIONE MSA	V	2,2249	1,2643 (1,5417)
	P	1,9159	0,8044 (0,9842)
	P'	2,9361	1,4985 (1,8291)
CONDIZIONE MSB	V	0,9800	0,7399 (0,8092)
	P	3,3959	1,8217 (2,0015)
	P'	3,5345	1,9663 (2,1589)

(**) I valori tra parentesi si riferiscono alle condizioni derivate con sfere di segnalazione per il volo a bassa quota con diametro di 60 cm installate sull'intera campata.



V = spinta del vento per metro di conduttore (daN/m)

P = peso per metro di conduttore (daN/m)

$P' = \sqrt{V^2 + P^2}$ = carico risultante per metro di conduttore (daN/m)

(*) $L = \sqrt{\frac{\sum Li^3}{\sum Li}}$ ove le Li sono le campate reali comprese fra due successivi amari

3) UTILIZZAZIONE MECCANICA DEL SOSTEGNO

3.1 FORMULE PER IL CALCOLO DELLE AZIONI ESTERNE

Il calcolo del sostegno è stato eseguito tenendo conto delle azioni esterne dei conduttori e delle corde di guardia nelle due ipotesi **MSA** e **MSB**.

Le formule per il calcolo di tali azioni, sia per conduttori che per corde di guardia (supposti integri), sono le seguenti:

Conduttori	{	Azione trasversale	$T = v C_m + 2 \operatorname{sen} \delta/2 T_0 + t^*$	(2)
		Azione verticale	$P = p C_m + K T_0 + p^*$	(3)

Ove:

- v = spinta del vento per metro di conduttore
- p = peso per metro di conduttore i valori di v e di p sono riportati in 2.2
- t* = spinta del vento su isolatori e morsetteria
- p* = peso di isolatori e morsetteria
- T₀ = tiro orizzontale nel conduttore

I valori di t* e p* sono riportati nella seguente tabella:

		CONDUTTORE		CORDA DI GUARDIA	
		t*	p*	t*	p*
MSA	(daN)	160	280	0	0
MSB	(daN)	40	280	0	0

T₀ =Tiro orizzontale nel conduttore

I valori di T₀ sono riportati nella seguente tabella:

		CONDUTTORE	CORDA DI GUARDIA
		RQUT0000C2/1	LC 50/1 (**)
MSA	(daN)	4680	2708 (3261)
MSB	(daN)	5670	3517 (3832)

(**) I valori tra parentesi si riferiscono alle condizioni derivate con sfere di segnalazione per il volo a bassa quota con diametro di 60 cm installate sull'intera campata.

I suddetti tiri sono stati ottenuti mediante la equazione del cambiamento di stato e rappresentano i massimi valori che il tiro assume nella suddetta ipotesi:

per i conduttori in un intervallo di campate equivalenti pari a 200 ÷ 800 m

per le corde di guardia in un intervallo di campate reali pari a 100 ÷ 1000 m

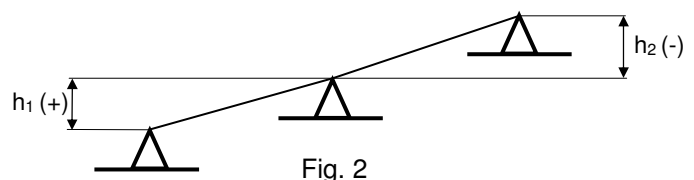
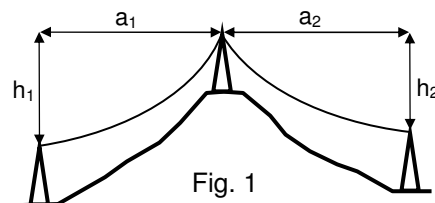
caratteristiche geometriche del picchetto:

- C_m = campata media
- δ = angolo di deviazione
- K = costante altimetrica (*)

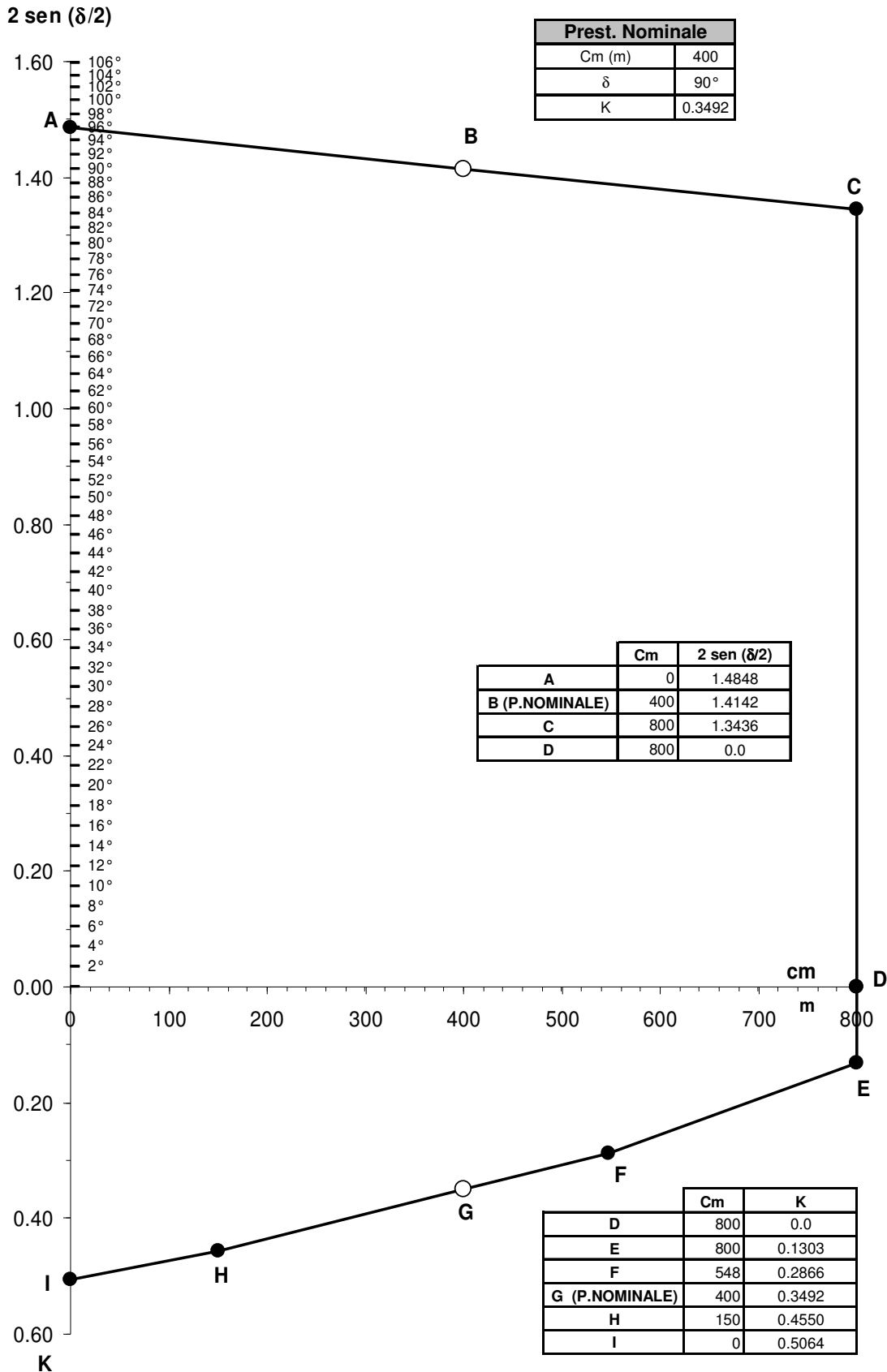
(*) L'espressione di K è la seguente:

$$k = \frac{h_1}{a_1} + \frac{h_2}{a_2} \quad (\text{vedi fig.1})$$

ove le campate "a" hanno sempre segno positivo ed i dislivelli "h" segno positivo o negativo secondo lo schema di fig. 2



3.2 DIAGRAMMA DI UTILIZZAZIONE DEL SOSTEGNO



IL DIAGRAMMA DELIMITA

- a) Nel piano (C_m, δ) un insieme di punti ai quali corrisponde un'azione trasversale complessiva non superiore a quella di calcolo del sostegno (campo di utilizzazione trasversale)
- b) Nel piano (C_m, K) un insieme di punti ai quali corrisponde un'azione verticale complessiva non superiore a quella di calcolo del sostegno (campo di utilizzazione verticale)

Pertanto, affinché il sostegno possa essere impiegato in un picchetto di caratteristiche geometriche (C_{m_i}, δ_i, K_i) è necessario che i punti (C_{m_i}, δ_i) e (C_{m_i}, K_i) siano compresi rispettivamente nei campi di utilizzazione trasversale e verticale.

3.3 AZIONI PER IL CALCOLO DEL SOSTEGNO

Sono state determinate le azioni esterne per il calcolo del sostegno in condizioni MSA ed MSB, sia nell'ipotesi di conduttori e corda di guardia integri (ipotesi normale), sia nell'ipotesi di rottura di un conduttore o della corda di guardia secondo quanto prescritto dalle norme (ipotesi eccezionale).

IPOTESI NORMALE

- Azioni trasversali e verticali:

Sono stati considerati i massimi valori che si verificano nelle più gravose condizioni d'impiego del sostegno (vedi diagramma di utilizzazione)

- Azioni longitudinali:

per la corda di guardia (amarrata ad ogni sostegno) è stato considerato uno squilibrio di tiro per tenere conto della diversa lunghezza delle campate adiacenti al sostegno.

Per ogni picchetto si dovrà perciò verificare mediante (1) che la effettiva differenza di tiro in condizioni MSA e MSB, per la corda di guardia che si intende impiegare sia minore o eguale dei valori di squilibrio considerati per il calcolo del sostegno.

Per un' indagine rapida è stato costruito il diagramma di fig. 3 , che tiene conto dei massimi squilibri, relativi alla corda di guardia, calcolato con l'impiego delle sfere di segnalazione sia sulla campata minima che sulla campata massima.

Riportando in ascisse la campata maggiore (L_M) tra le due adiacenti al sostegno e in ordinata la minore (L_m), se il punto di coordinata (L_M, L_m) sta al disopra del diagramma la verifica è positiva poiché, lo squilibrio di tiro è minore di quello di calcolo.

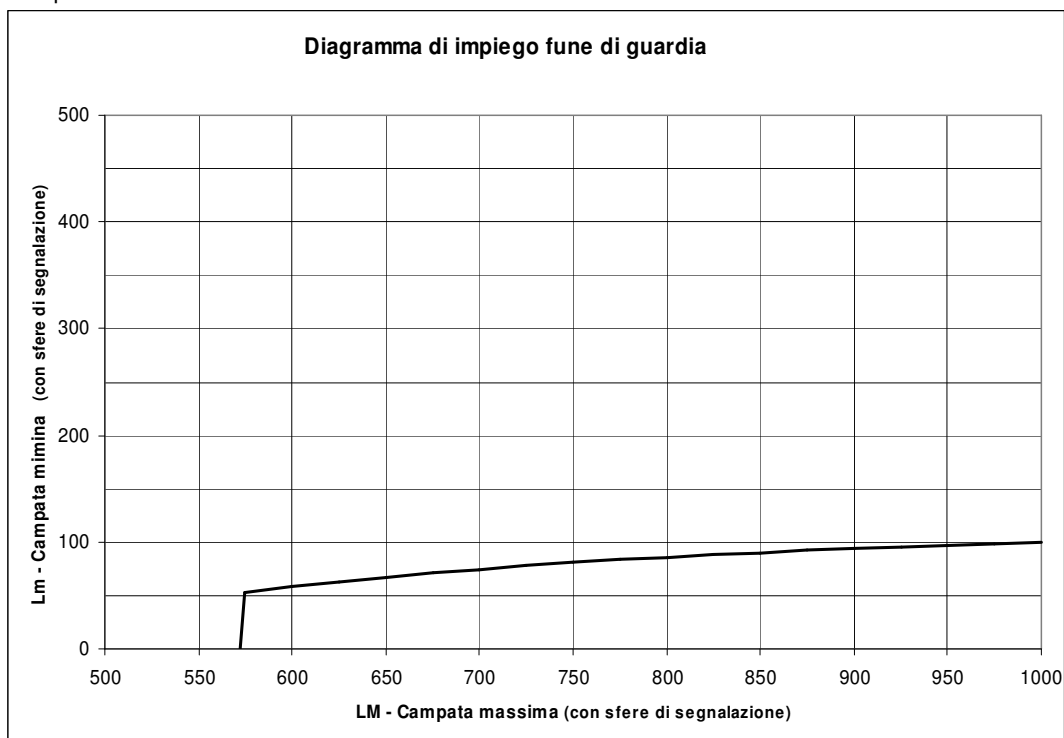


Fig.3

IPOTESI ECCEZIONALE:

- Azioni trasversali e verticali:

per i conduttori i valori sono stati ottenuti dimezzando le corrispondenti azioni in ipotesi normale (tali valori non risultano esattamente la metà in quanto nelle due ipotesi sono state mantenute costanti la spinta del vento su isolatori e morsetteria (t^*) ed il loro peso (p^*)).

Per la corda di guardia i valori sono stati ottenuti dimezzando le corrispondenti azioni in ipotesi normale.

- Azioni longitudinali:

sono state assunte pari al tiro T_0

VALORI DELLE AZIONI ESTERNE PER IL CALCOLO DEL SOSTEGNO

Sono riportati nella seguente tabella:

IPOTESI	STATO DEI CONDUTTORI	CONDUTTORE RQ UT 0000C2/1			CORDA DI GUARDIA (*) LC51 (***)		
		T(daN)	P(daN)	L(daN)	T(daN)	P(daN)	L(daN)
NORMALE	MSA -B	8228	2697	220	(5615)	(1651)	(1014)
ECCEZIONALE (**)	MSA -B	4194	1488	4680	(2807)	(826)	(3261)
NORMALE	MSB	8459	3766	80	(5796)	(2195)	(1187)
ECCEZIONALE (**)	MSB	4249	2023	5670	(2898)	(1098)	(3832)

(*) I valori tra parentesi si riferiscono alle condizioni derivate con sfere di segnalazione per il volo a bassa quota con diametro di 60 cm installate sull'intera campata.

(**) Rottura di uno dei tre conduttori o della corda di guardia. I valori indicati si riferiscono, ovviamente, al solo conduttore (o corda di guardia) rotto.

Mediante le relazioni (2) e (3) si può verificare che per tutte le terne di prestazioni geometriche ($C_m, \delta K$) tali che il punto (C_m , sia compreso nel "campo di utilizzazione trasversale" e il punto (C_m, K) sia compreso nel "campo di utilizzazione verticale", le azioni trasversali e verticali (sia per i conduttori che per corde di guardia) nella condizione MSA e MSB risultino inferiori od eguali a quelle considerate per il calcolo del sostegno e riportate nella tabella precedente.

(***) Nel caso di utilizzo di corde di guardia di altra tipologia dovrà essere verificato il non superamento dei valori T, P, L, indicati.

4) UTILIZZAZIONE MECCANICA DEL SOSTEGNO IMPIEGATO COME CAPOLINEA

Il sostegno C viene impiegato anche come capolinea, qui di seguito viene riportato il diagramma di utilizzazione relativo a tale impiego.

In esso si è indicato con α l'angolo di deviazione della linea rispetto al piano di simmetria longitudinale del sostegno (v. Fig.4)

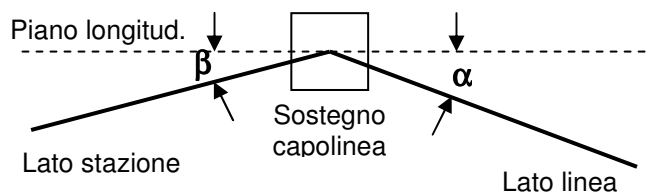
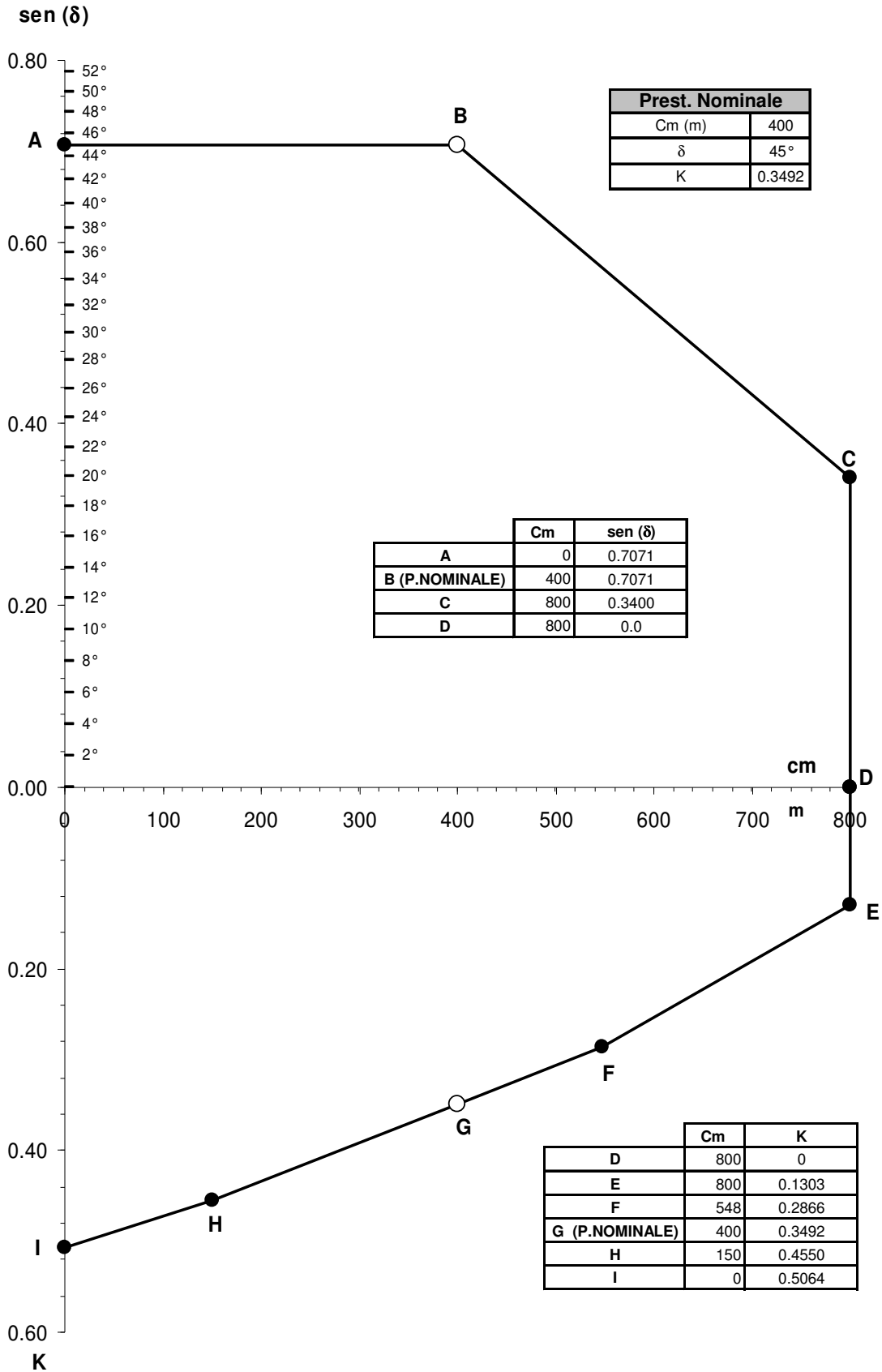


Fig. 4



I valori delle azioni esterne per le quali il sostegno è stato verificato sono riportati nella seguente tabella

IPOTESI	STATO DEI CONDUTTORI	CONDUTTORE RQUT0000C1/1			CORDA DI GUARDIA LC51		
		T(daN)	P(daN)	L(daN)	T(daN)	P(daN)	L(daN)
NORMALE	MSA -B	3768	2697	4680	(3368)	(1651)	(3261)
ECCEZIONALE (*)	MSA -B	0	0	0	0	0	0
NORMALE	MSB	2869	3766	5670	(3151)	(2195)	(3832)
ECCEZIONALE (*)	MSB	0	0	0	0	0	0

Per quanto riguarda le prestazioni orizzontali i valori di T e di L sono stati determinati in base alla condizione di uguaglianza della loro somma T+L nelle condizioni di amarro e di capolina, ed assunto per L il valore massimo di T₀

In una generica condizione di impiego del sostegno capolinea le azioni trasversali e longitudinali sono espresse dalle seguenti relazioni:

AZIONI TRASVERSALI : $T = v C_m + T_0 \sin \alpha + t^*$ (2')

AZIONI LONGITUDINALI : $L = T_0 \cos \alpha + t^*$ (3')

Si può verificare che per tutte le prestazioni geometriche (C_m α) comprese nel "campo di utilizzazione trasversale" la somma dei valori T ed L ricavati mediante la (2') e (3') (sia per i conduttori che per la corda di guardia, in entrambe le condizioni MSA e MSB) risulta inferiore od eguale alla somma dei valori T ed L riportati in tabella e relativi alla condizione di impiego $\alpha = 0$ cui corrisponde il massimo valore dell'azione longitudinale.

Per quanto riguarda le prestazioni verticali, esse sono rimaste invariate rispetto a quelle stabilite per il sostegno impiegato come amarro.

Si noti ancora che il sostegno è stato calcolato considerando nullo il tiro della campata di collegamento al portale.

NB Nella realtà tale tiro avrà invece un valore non nullo, benché modesto; ma ciò è a favore della sicurezza, purché l'angolo β (vedi Fig. 4) non superi il valore di 45°.

Infatti, se $T'_0 \neq 0$ è il tiro ridotto, le espressioni 2' e 3' diventano:

$$T = v C_m + T_0 \sin \alpha + t^* + T'_0 \sin \beta$$

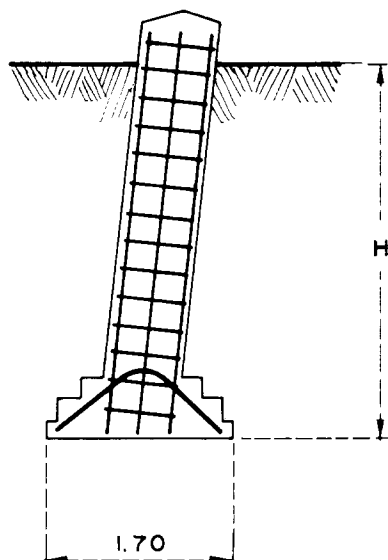
$$L = T_0 \cos \alpha - T'_0 \cos \beta$$

E quindi la somma T+L non supera il valore di calcolo finché rimanga:

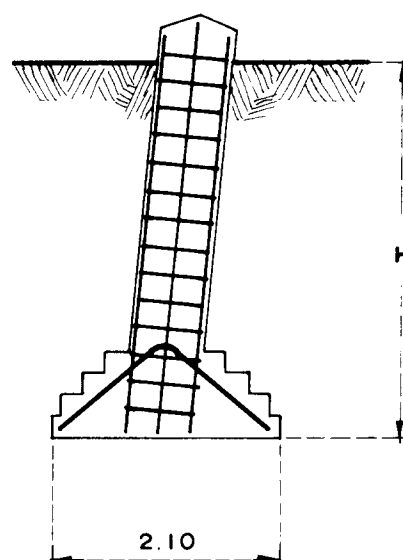
$$\sin \beta \leq \cos \beta \text{ ossia } \beta \leq 45^\circ$$

(*) Rottura di uno dei tre conduttori o della corda di guardia i valori indicati si riferiscono, ovviamente, al solo conduttore (o corda di guardia) rotto.

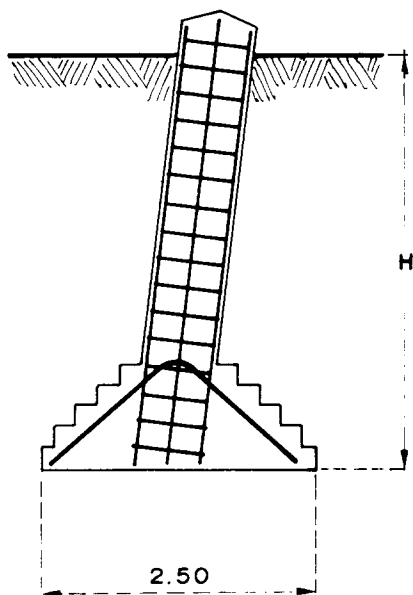
102



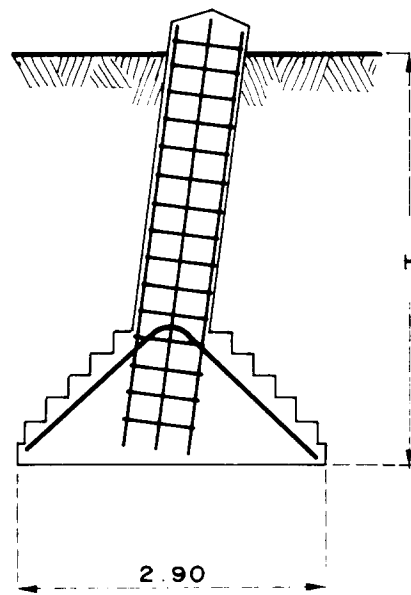
103



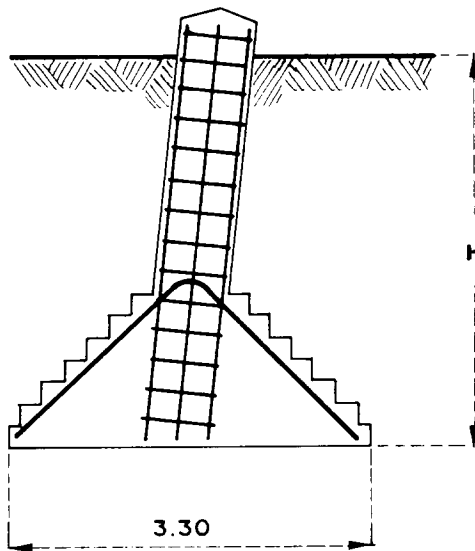
104



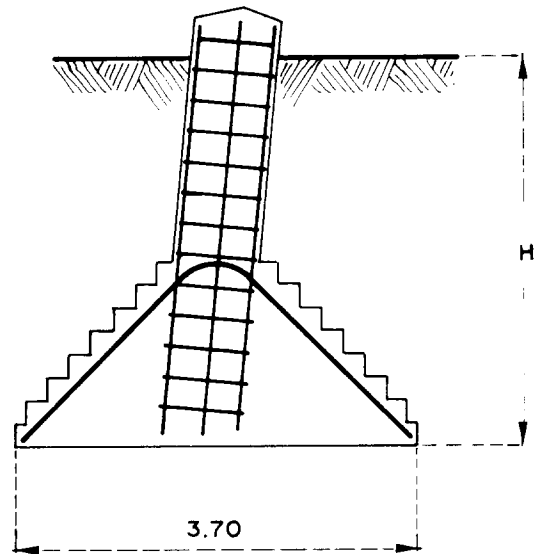
105



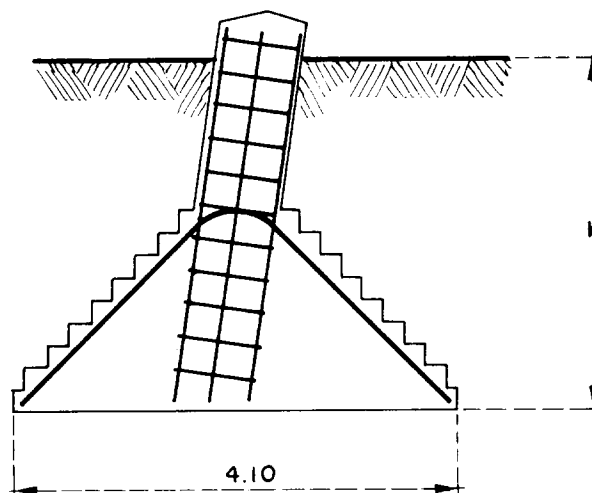
106

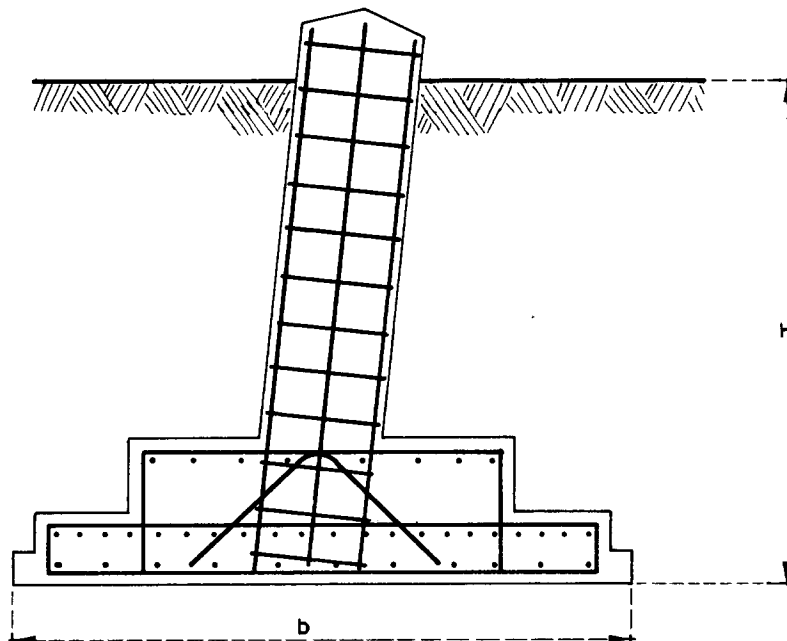


107



108





FONDAZIONE	b (m)	FONDAZIONE	b (m)
201	2,70	205	3,85
202	3,00	206	4,05
203	3,35	207	5,20
204	3,65	208	5,20

SOSTEGNI	ALLUNGATI	LUNGHEZZA MONCONI	FONDAZIONI NORMALI DI CLASSE "CR"	Δ FT (m)	FONDAZIONI IN ACQUA CLASSE "CR"					
					AFFIORANTE	Δ FT (m)	-0.50	Δ FT (m)	-1.50	Δ FT (m)
L	12-2 ÷ 18±0	2,55	102/240	0,00	103/210	0,30	103/210	0,30	103/210	0,30
	18+1 ÷ 24±0	2,65	102/250	0,00	103/220	0,30	103/220	0,30	103/220	0,30
	24+1 ÷ 30±0	2,75	102/260	0,00	103/220	0,40	103/220	0,40	103/220	0,40
	30+1 ÷ 36±0	2,75	102/260	0,00	103/230	0,30	103/230	0,30	103/230	0,30
	36+1 ÷ 36+3	2,75	102/260	0,00	103/230	0,30	103/230	0,30	103/230	0,30
N	12-2 ÷ 15±0	2,65	102/250	0,00	103/220	0,30	103/220	0,30	103/220	0,30
	15+1 ÷ 21±0	2,75	102/260	0,00	103/230	0,30	103/230	0,30	103/230	0,30
	21+1 ÷ 30±0	2,85	102/270	0,00	103/240	0,30	103/240	0,30	103/240	0,30
	30+1 ÷ 36±0	2,85	102/270	0,00	103/250	0,20	103/240	0,30	103/240	0,30
	36+1 ÷ 36+3	2,85	102/270	0,00	103/250	0,20	103/240	0,30	103/240	0,30
M	12-2 ÷ 15±0	2,55	102/240	0,00	103/220	0,20	103/210	0,30	103/210	0,30
	15+1 ÷ 21±0	2,65	102/250	0,00	103/230	0,20	103/220	0,30	103/220	0,30
	21+1 ÷ 30±0	2,75	102/260	0,00	103/250	0,10	103/230	0,30	103/230	0,30
	30+1 ÷ 36±0	2,85	102/270	0,00	104/210	0,60	103/240	0,30	103/240	0,30
	36+1 ÷ 36+3	2,85	102/270	0,00	104/210	0,60	103/240	0,30	103/240	0,30
P	12-2 ÷ 15±0	2,55	103/240	0,00	104/220	0,20	104/220	0,20	103/230	0,10
	15+1 ÷ 36±0	2,75	103/260	0,00	105/200	0,60	104/230	0,30	104/230	0,30
	36+1 ÷ 36+3	2,75	103/260	0,00	105/200	0,60	104/230	0,30	104/230	0,30
V	12-2 ÷ 36±0	3,25	103/310	0,00	105/260	0,50	105/240	0,70	104/270	0,40
	36+1 ÷ 48±0	3,55	103/340	0,00	105/280	0,60	105/270	0,70	104/300	0,40
	48+1 ÷ 48+3	3,55	103/340	0,00	105/280	0,60	105/270	0,70	104/300	0,40
C	12-2 ÷ 36±0	3,05	104/290	0,00	106/270	0,20	106/240	0,50	105/270	0,20
	36+1 ÷ 36+3	3,05	104/290	0,00	106/270	0,20	106/240	0,50	105/270	0,20
E	12-2 ÷ 36±0	3,35	105/320	0,00	108/280	0,40	107/290	0,30	107/260	0,60
	36+1 ÷ 36+3	3,35	105/320	0,00	108/280	0,40	107/290	0,30	107/260	0,60

Note — Per la definizione delle fondazioni da impiegare per i sostegni zoppicati vedere F 099 paragrafo 5.
 — Rif. F 1103 - F 1203 - F 1283 - 4 1383 - F 1483.

SOSTEGNI	ALLUNGATI	LUNGHEZZA MONCONI	FONDAZIONI IN ACQUA CLASSE "CS"					
			AFFIORANTE	Δ FT (m)	-0.50	Δ FT (m)	-1.50	Δ FT (m)
L	12 - 2 ÷ 18 ± 0	1,75	202/160	-0,10	202/160	-0,10	202/160	-0,10
	18 + 1 ÷ 24 ± 0	1,75	202/160	-0,10	202/160	-0,10	202/160	-0,10
	24 + 1 ÷ 30 ± 0	1,75	202/160	-0,10	202/160	-0,10	202/160	-0,10
	30 + 1 ÷ 36 ± 0	1,85	202/170	-0,10	202/170	-0,10	202/170	-0,10
	36 + 1 ÷ 36 + 3	1,85	202/170	-0,10	202/170	-0,10	202/170	-0,10
N	12 - 2 ÷ 15 ± 0	1,75	202/160	-0,10	202/160	-0,10	202/160	-0,10
	15 + 1 ÷ 21 ± 0	1,75	202/160	-0,10	202/160	-0,10	202/160	-0,10
	21 + 1 ÷ 30 ± 0	1,85	202/170	-0,10	202/170	-0,10	202/170	-0,10
	30 + 1 ÷ 36 ± 0	1,95	202/180	-0,10	202/180	-0,10	202/180	-0,10
	36 + 1 ÷ 36 + 3	1,95	202/180	-0,10	202/180	-0,10	202/180	-0,10
M	12 - 2 ÷ 15 ± 0	1,75	202/160	-0,10	202/160	-0,10	202/160	-0,10
	15 + 1 ÷ 21 ± 0	1,75	202/160	-0,10	202/160	-0,10	202/160	-0,10
	21 + 1 ÷ 30 ± 0	1,85	202/170	-0,10	202/170	-0,10	202/170	-0,10
	30 + 1 ÷ 36 ± 0	1,85	202/170	-0,10	202/170	-0,10	202/170	-0,10
	36 + 1 ÷ 36 + 3	1,85	202/170	-0,10	202/170	-0,10	202/170	-0,10
P	12 - 2 ÷ 15 ± 0	1,85	202/170	-0,10	202/170	-0,10	202/170	-0,10
	15 + 1 ÷ 36 ± 0	2,05	202/190	-0,10	202/190	-0,10	202/190	-0,10
	36 + 1 ÷ 36 + 3	2,05	202/190	-0,10	202/190	-0,10	202/190	-0,10
V	12 - 2 ÷ 36 ± 0	2,35	203/200	0,10	202/220	-0,10	202/210	0,00
	36 + 1 ÷ 48 ± 0	2,35	203/220	-0,10	203/200	0,10	202/220	-0,10
	48 + 1 ÷ 48 + 3	2,35	203/220	-0,10	203/200	0,10	202/220	-0,10
C	12 - 2 ÷ 36 ± 0	2,65	204/230	0,10	203/240	0,00	202/250	-0,10
	36 + 1 ÷ 36 + 3	2,65	204/230	0,10	203/240	0,00	202/250	-0,10
E	12 - 2 ÷ 36 ± 0	2,55	207/180	0,50	206/240	-0,10	205/220	0,10
	36 + 1 ÷ 36 + 3	2,55	207/180	0,50	206/240	-0,10	205/220	0,10

UNIFICAZIONE

ENEL

FONDAZIONI SU PALI TRIVELLATI

LF 20

Marzo 1992
Ed. 1 - 1/1

Ⓛ

