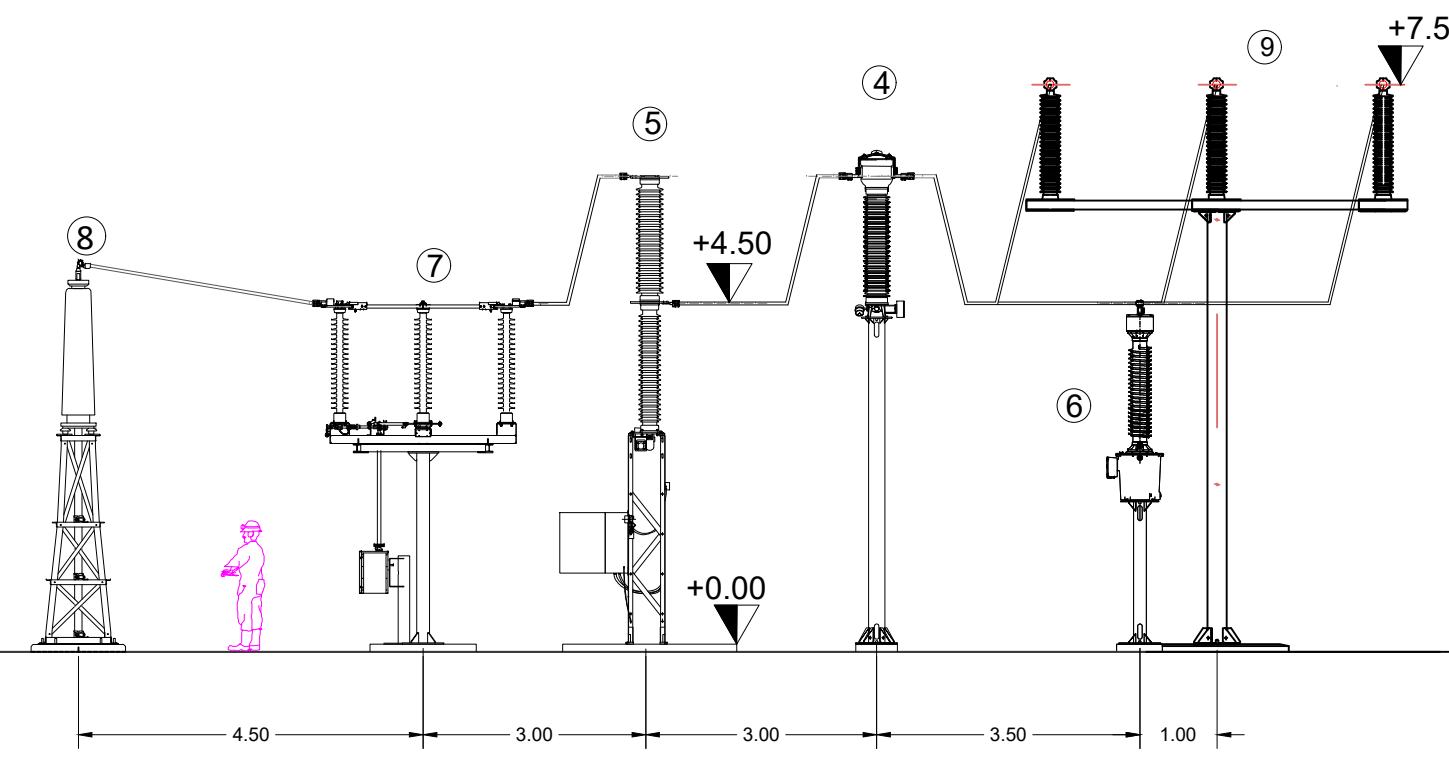
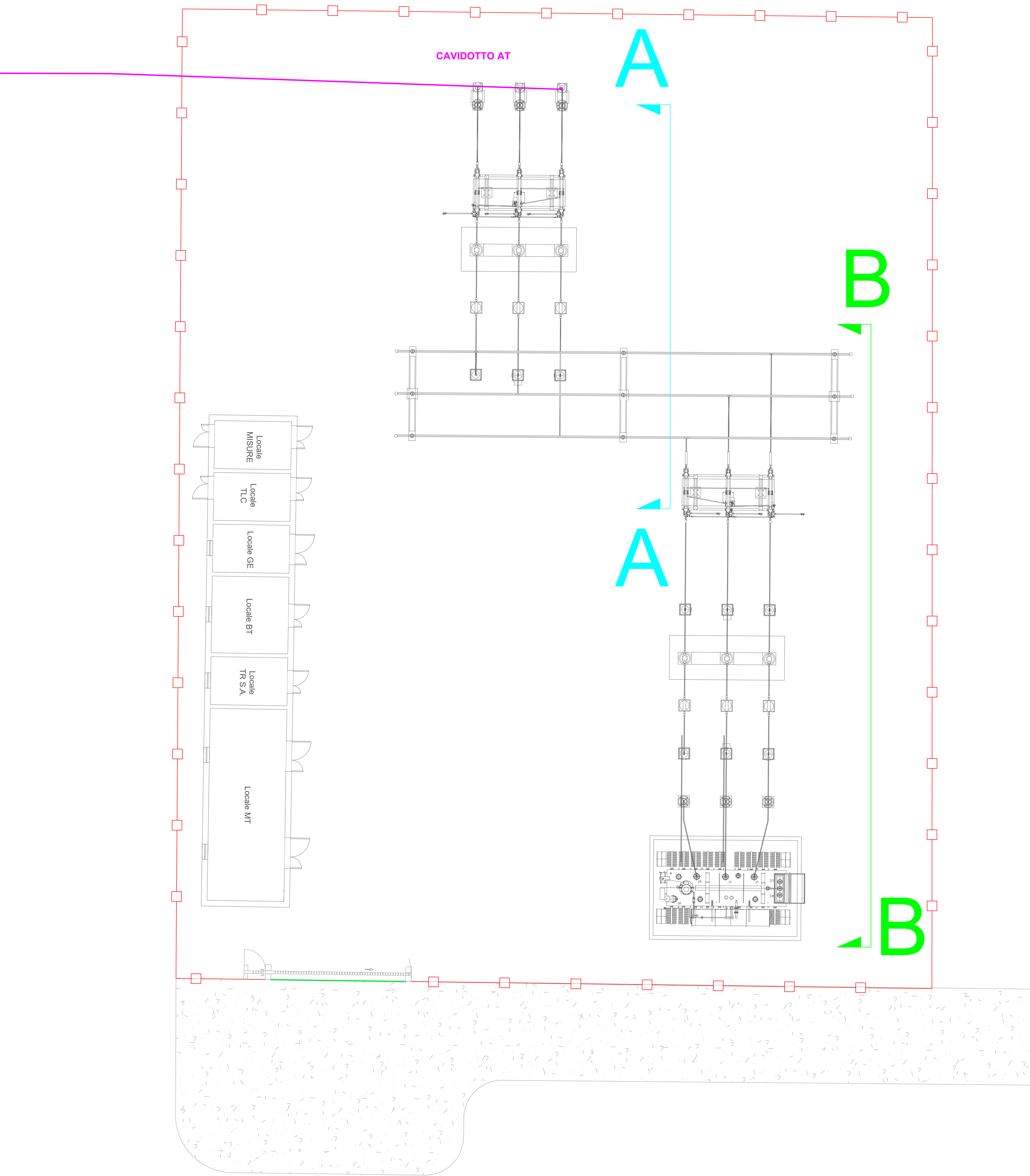


STAZIONE ELETTRICA MT/AT-LAYOUT E SEZIONI ELETTROMECCANICHE

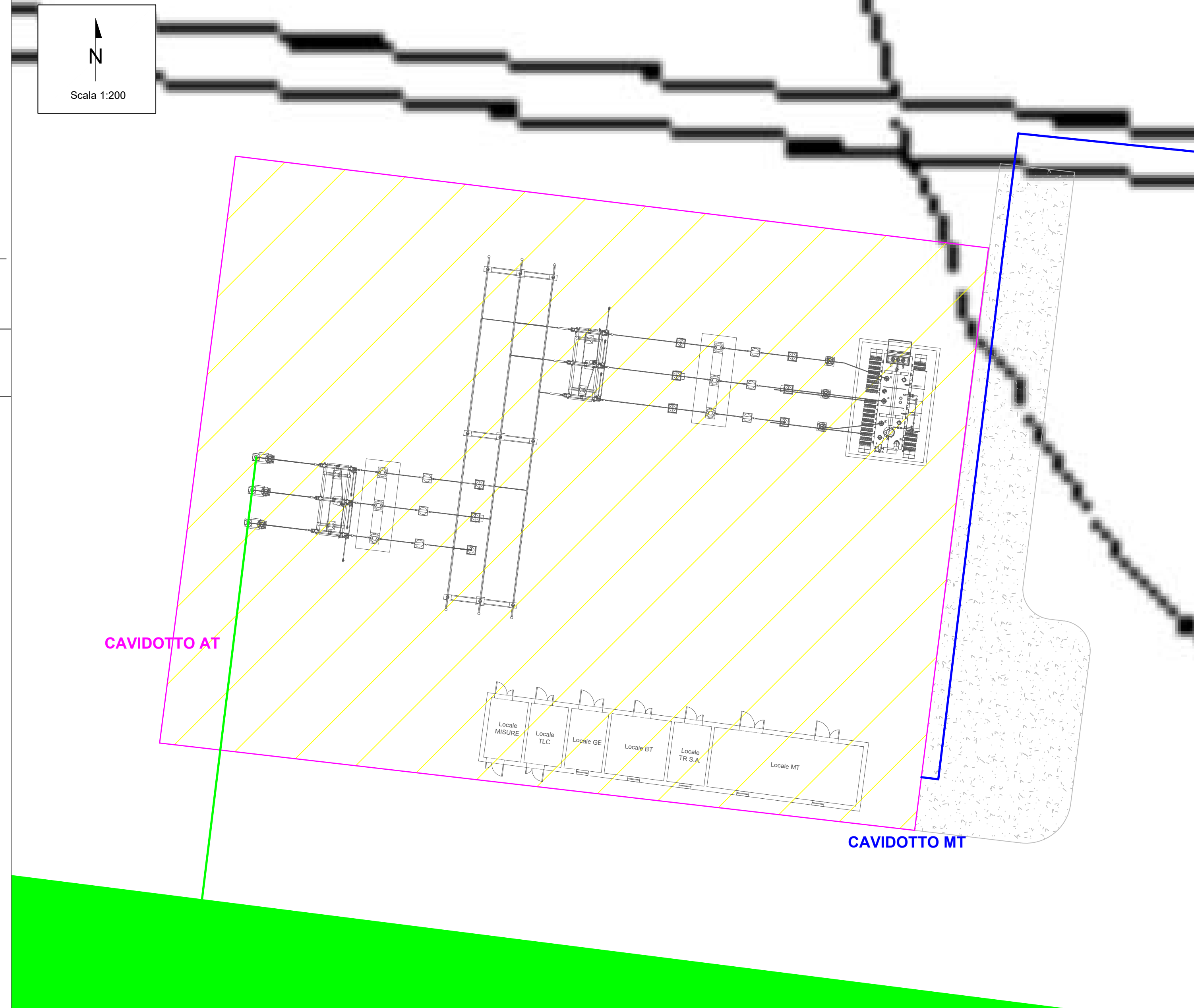
SEZIONE A-A - SCALA 1:100



INQUADRAMENTO SEZIONE A-A E APPARECCHIATURE SOTTOSTAZIONE MT/AT - SCALA 1:100



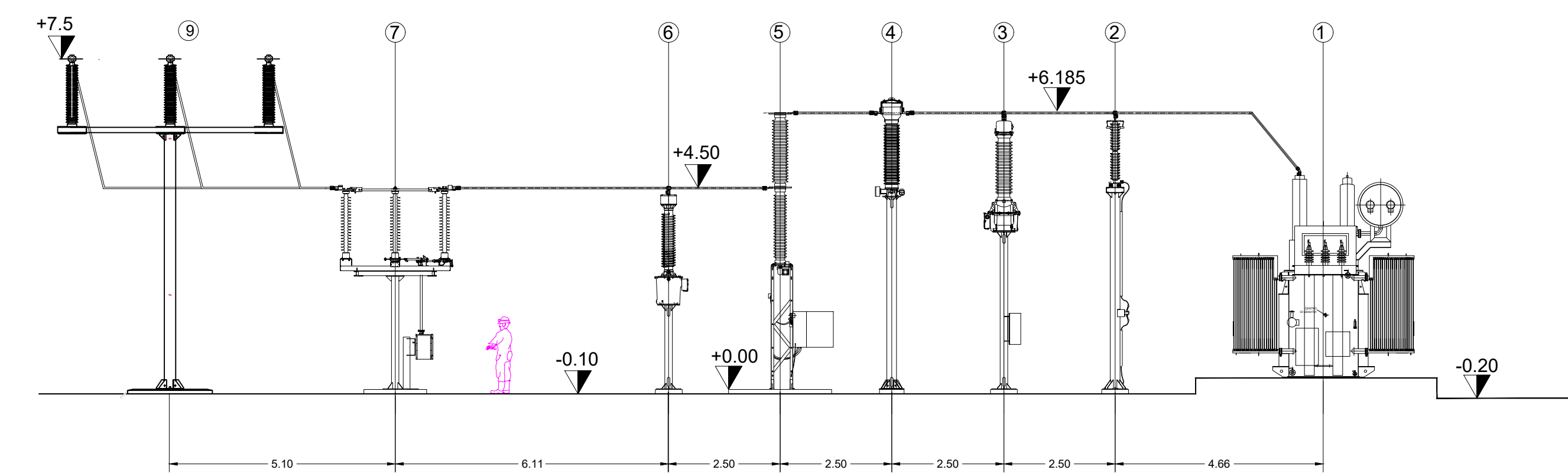
INQUADRAMENTO SOTTOSTAZIONE MT/AT - SCALA 1:200



LEGENDA

- Cavidotto MT
- Cavidotto AT
- Sottostazione Utente AT/MT
- Recinzione

SEZIONE B-B - SCALA 1:100



LEGENDA APPARECCHIATURE ELETTROMECCANICHE

N.	DESCRIZIONE
1	TRASFORMATORE DI POTENZA 30/150 kV
2	SCARICATORE DI SOVRATENSIONE AT
3	TRASFORMATORE DI TENSIONE INDUTTIVI (TVI)
4	TRASFORMATORE DI CORRENTE (TA)
5	INTERRUTTORE TRIPOLARE AT
6	TRASFORMATORE DI TENSIONE CAPACITIVO (TVC)
7	SEZIONATORE ORIZZONTALE AT
8	TERMINALE CAVI AT + SCARICATORI AT
9	SUPPORTO SBARRE

NOTE
QUOTE DISEGNO ESPRESSE IN METRI

00	14/06/2023	EMMISSIONE	A. Genone	L. Specchio	V. Betti
REV.	DATE	DESCRIPTION	PREPARED	CHECKED	APPROVED
PROJECT: Impianto di produzione di energia elettrica da fonte rinnovabile agrovoltaica di potenza di picco pari a 70.230,90 kWp con sistema di accumulo integrato di 15 MW e relative opere di connessione alla rete RTN "MUSSEMELI"					
FILE NAME: MUSSEMELI_TAVOLI_ML_SOTTOSTAZIONE_MT-AT_LAYOUT_E_SEZIONI_ELETTROMECCANICHE.DWG					
COMPANY:	MUSSEMELI SOLAR S.R.L.	CLASSIFICATION:	Company	FORMAT:	A1
TITLE:	SOTTOSTAZIONE MT-AT-LAYOUT E SEZIONI ELETTROMECCANICHE				
CLIENT VALIDATION					
VALIDATED BY:		UTILIZATION SCOPE:	Basic Design		
VERIFIED BY:		CLIENT CODE:	MSP	GROUP:	DOC
COLLABORATOR:					
MUS ENG TAV 051 00					