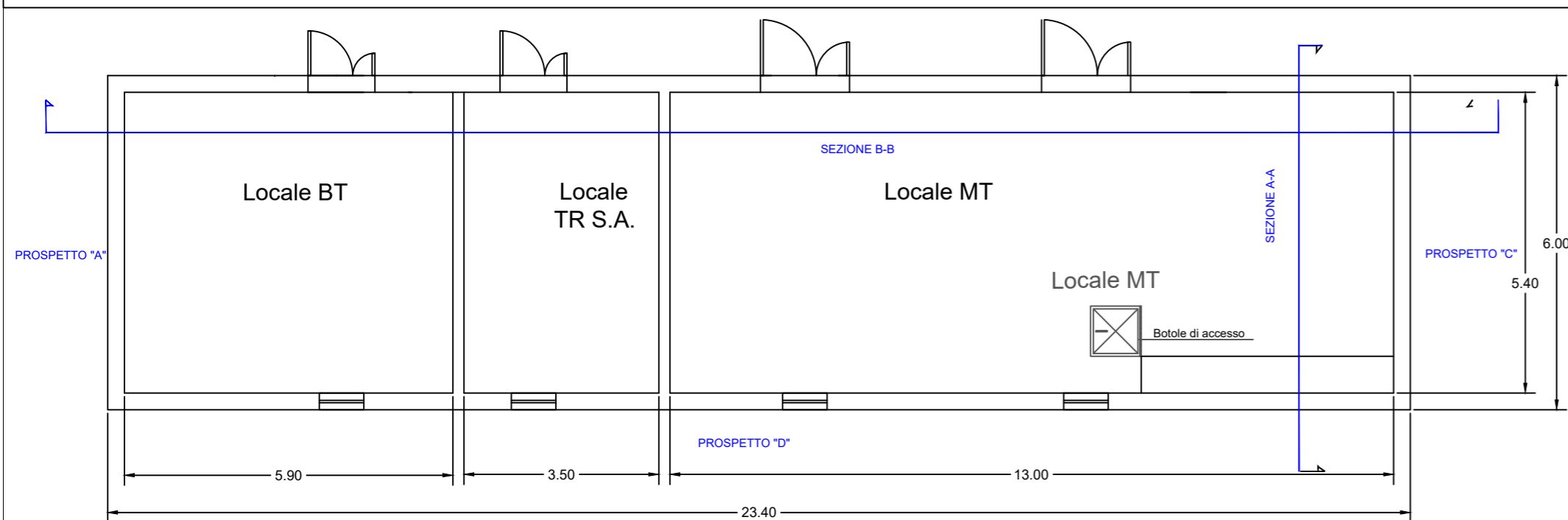
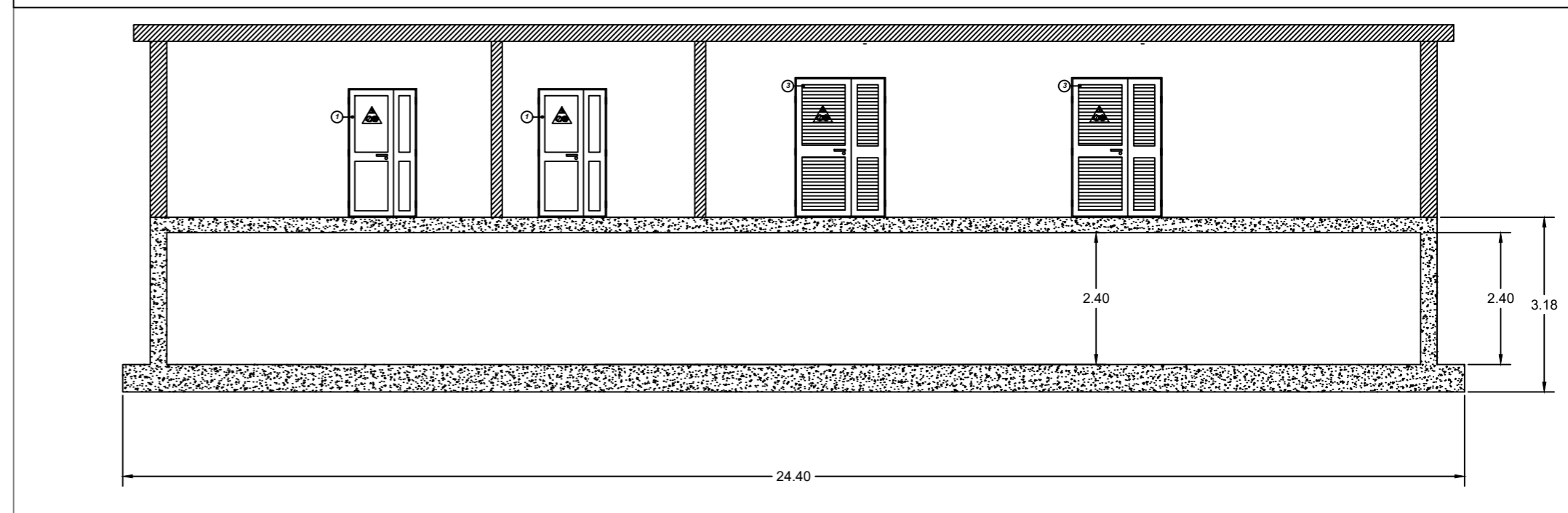


SOTTOSTAZIONE MT/AT – LOCALE UTENTE – PIANTE PROSPETTI E SEZIONI

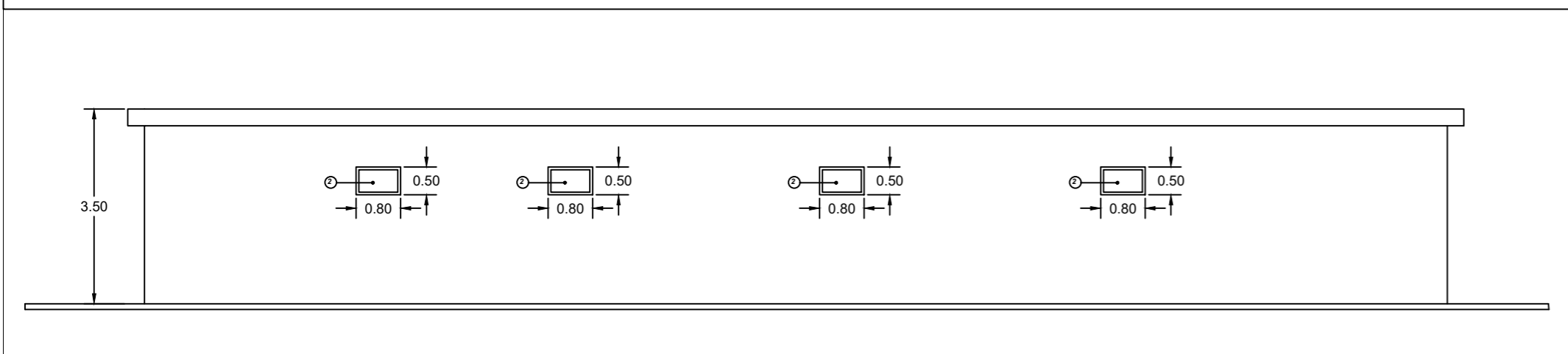
PIANTA LOCALE - Scala 1:100



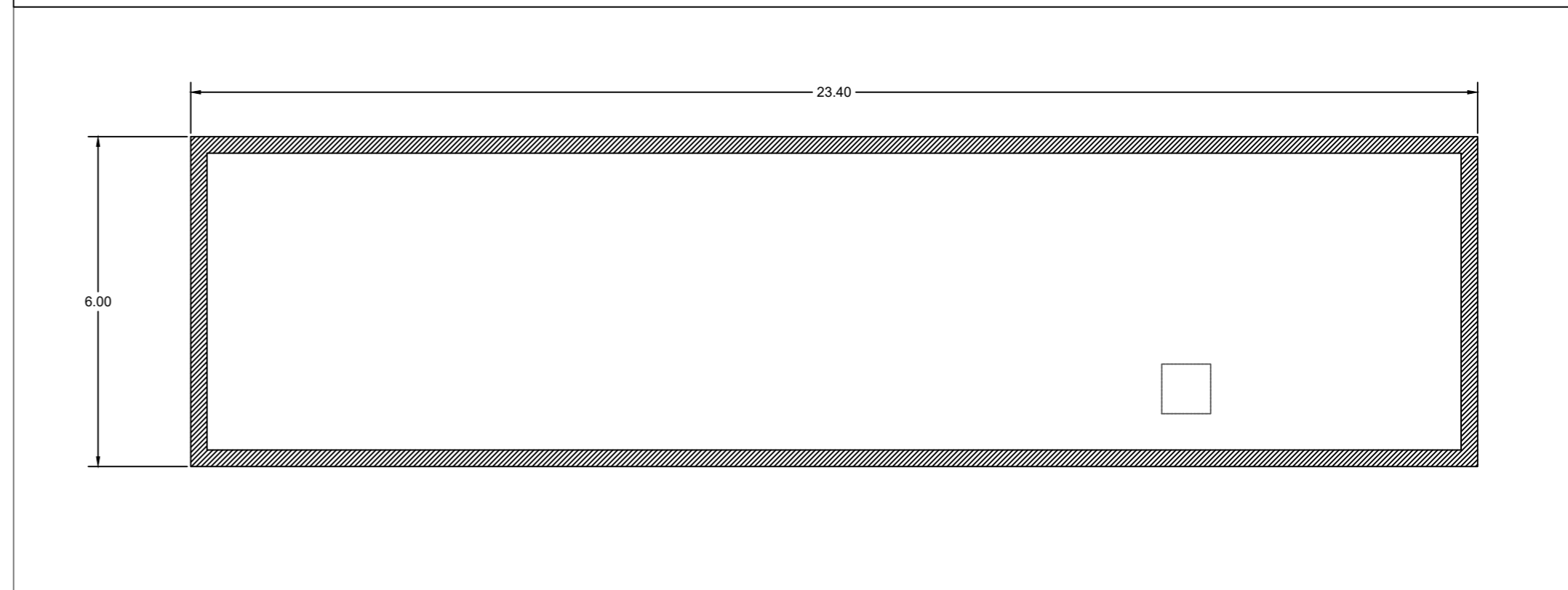
SEZIONE B-B - Scala 1:100



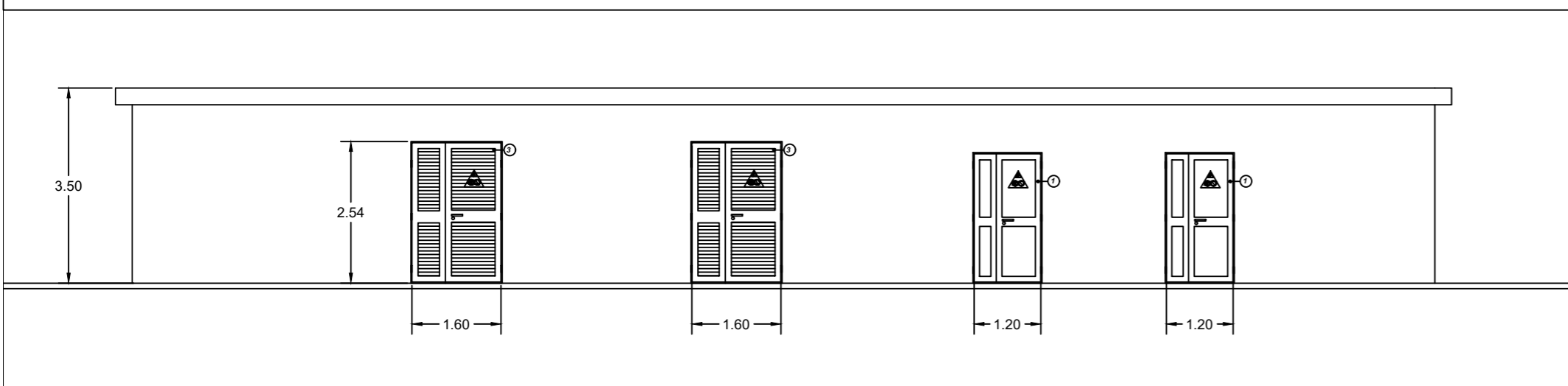
PROSPETTO D - Scala 1:100



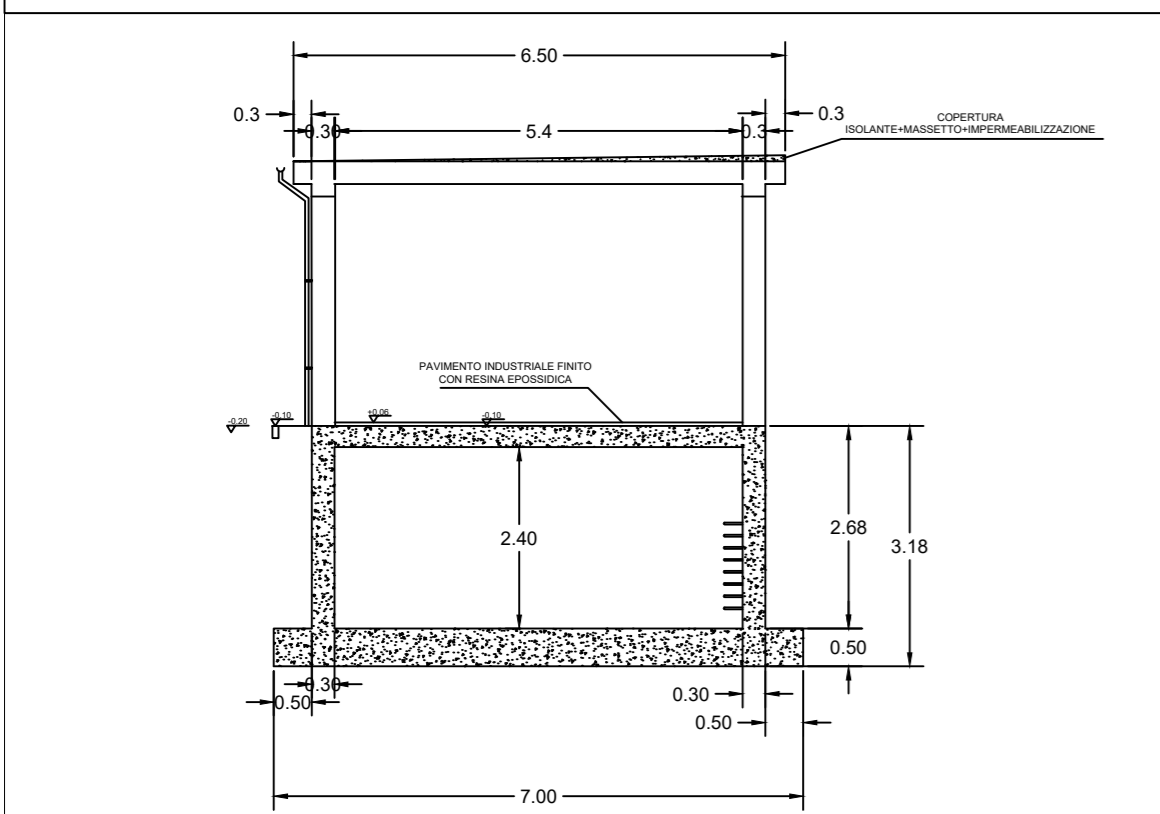
PIANTA LOCALE INTERRATO - Scala 1:100



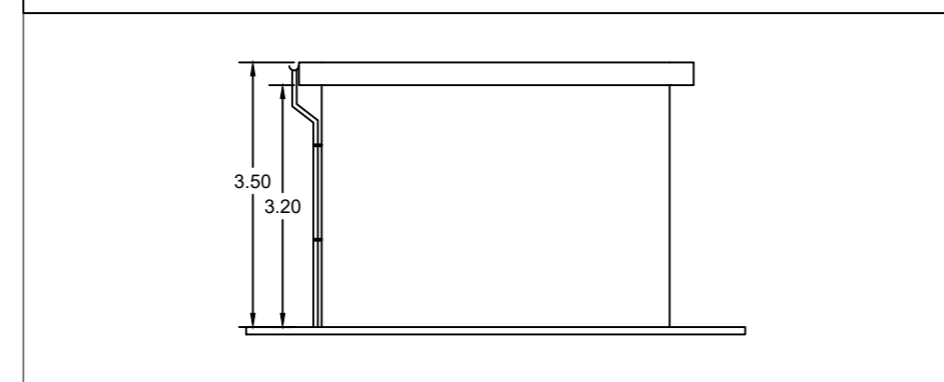
PROSPETTO B - SCALA 1:100



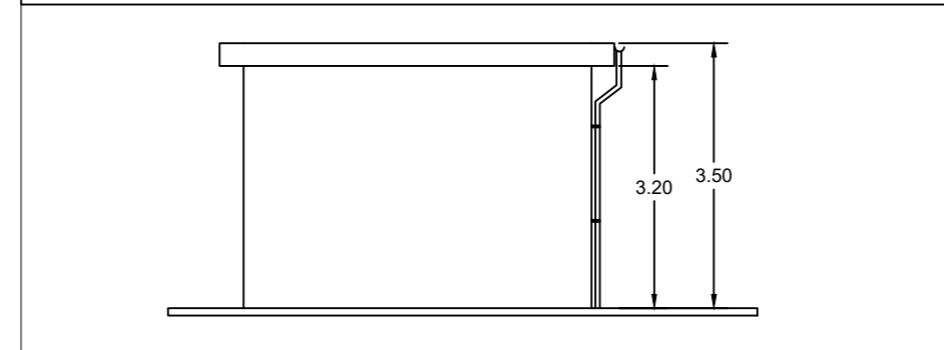
SEZIONE A-A - Scala 1:100



PROSPETTO A - Scala 1:100



PROSPETTO C - Scala 1:100



LEGENDA

- 1 Porta con infissi in alluminio
- 2 Finestra con infissi in alluminio
- 3 Porta predisposta per locale GE

00	14/09/2023	EMISSIONE				
REV.	DATE	DESCRIPTION	PREPARED	CHECKED	APPROVED	
			M.Buongiorno	A.Fata	V.Bretti	
CONTRACTOR'S LOGO		PROJECT:				
wsp		Impianto di produzione di energia elettrica da fonte rinnovabile agrovoltaiica di potenza di picco pari a 70.239,90 kWp con sistema di accumulo integrato da 15 MW e relative opere di connessione alla rete RTN				
		"MUSSOMELI"				
CLIENT'S LOGO		FILE NAME:	CLASSIFICATION:	FORMAT:	SCALE:	PLOT SCALE:
		MUS.ENG.TAV.053.00_SOTTOSTAZIONE MT-AT_LOCALE UTENTE - PIANTE - PROSPETTI - SEZIONI.DWG	Company	A1	1:100	1:1
		TITLE:				SHEET:
		Sottostazione MT-AT_LOCALE UTENTE - PIANTE - PROSPETTI - SEZIONI				1 di / of 1
CLIENT VALIDATION		UTILIZATION SCOPE:		CLIENT CODE		
VALIDATED BY:		Basic Design		IMP	GROUP	DOC
VERIFIED BY:				PROGRESSIVE		
COLLABORATORS:				REVISION		
				MUS ENG TAV 053 00		