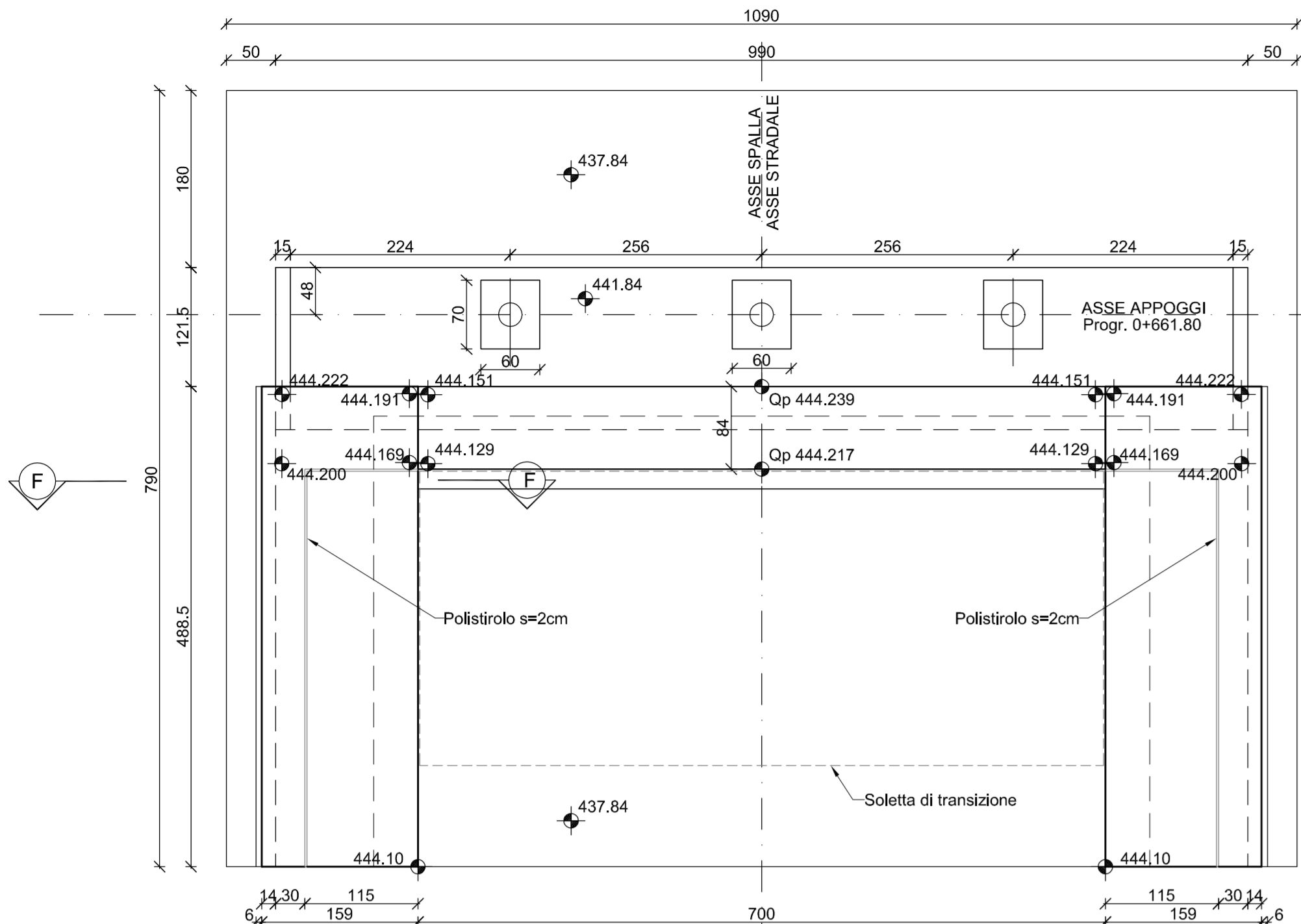
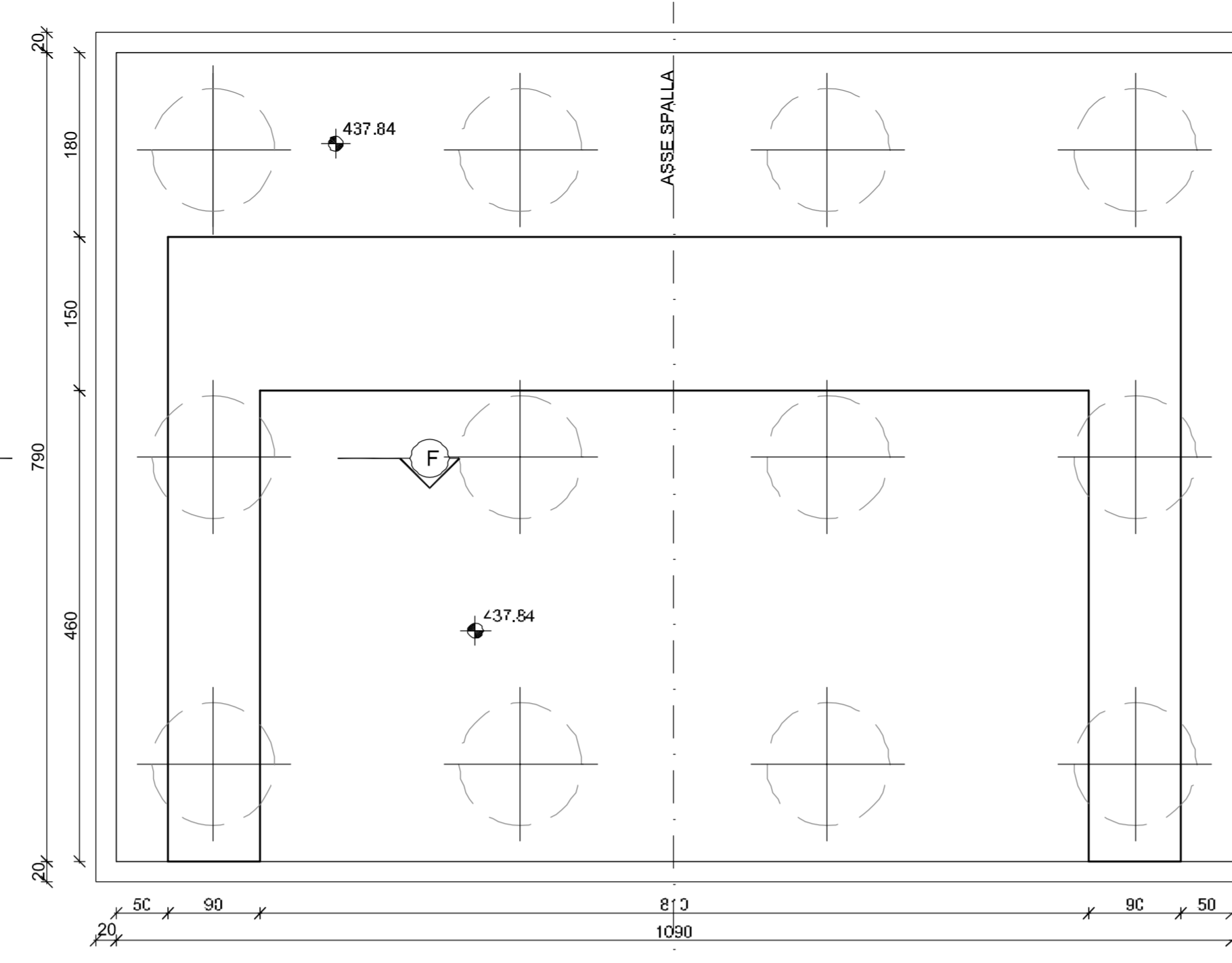


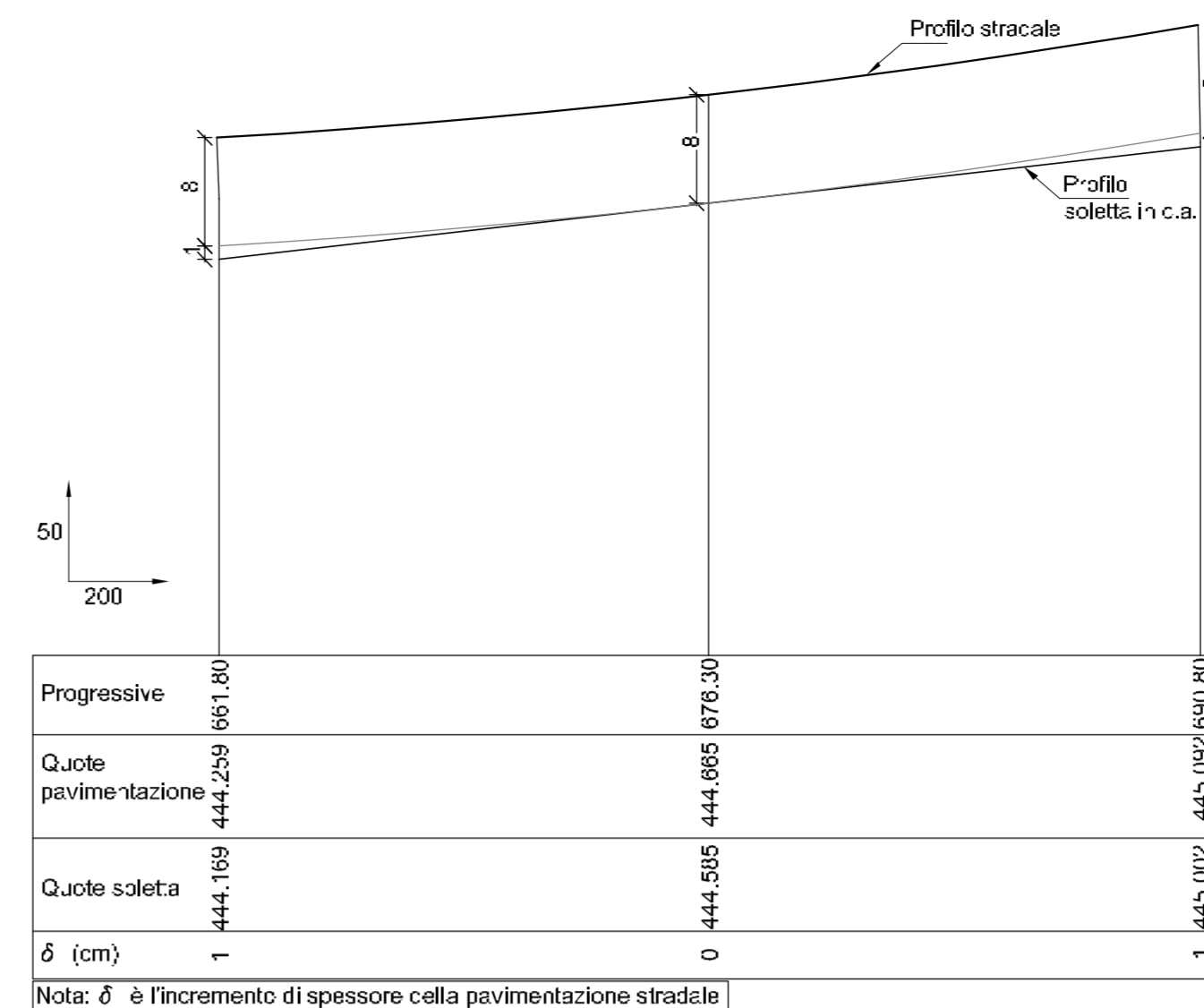
Sezione A-A
Scala 1:50



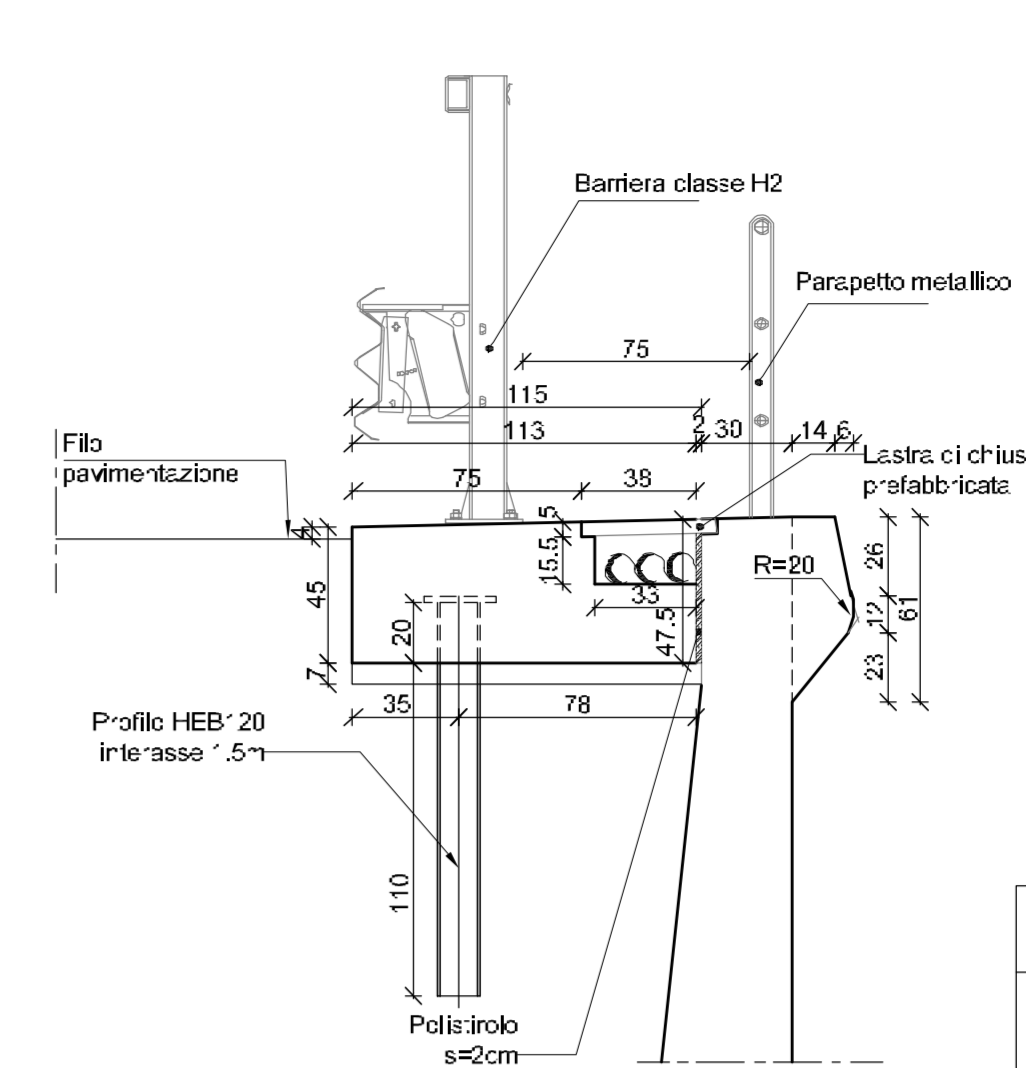
Sezione B-B
Scala 1:50



Schema compensazione altimetrica della pavimentazione



Particolare 1
Scala 1:25



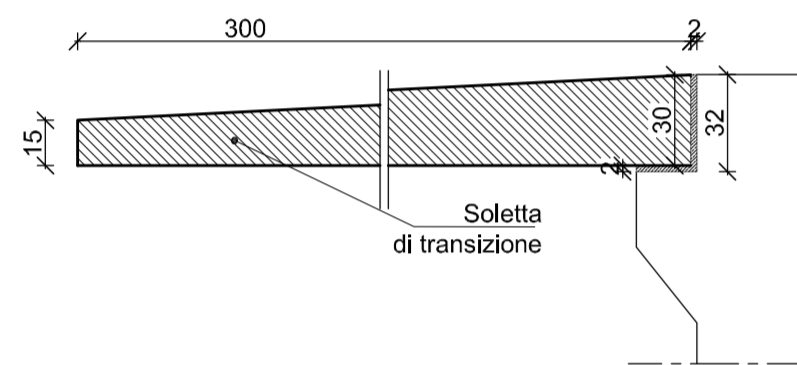
MATERIALI

CALCESTRUZZO SPALLA
- Conforme alla norma EN206-1
- Classe di resistenza: C25/30
- Classe di esposizione: XF2
- Dimensione massima aggregato: D_{max}=20
- Classe contenuto in cloruri: Cl 0.4
- Classe di consistenza: S3

MAGRONE
- Classe di resistenza: C12/15

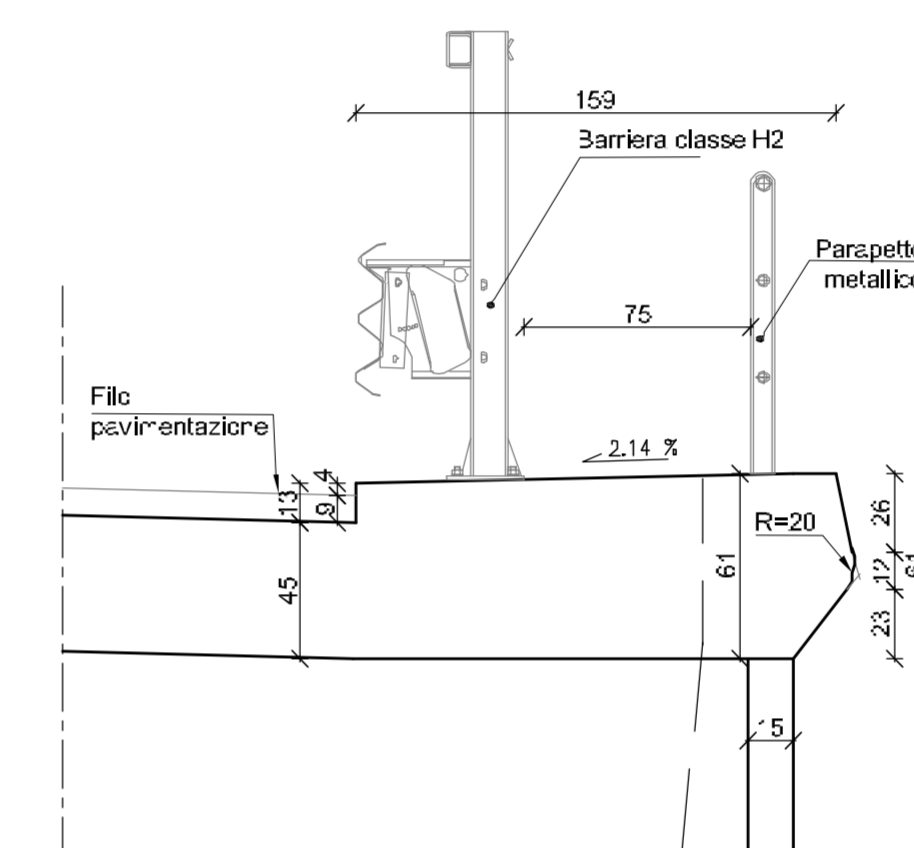
ARMATURA ORDINARIA
ACCIAIO: FeB 44K controllato in stabilimento

Particolare soletta di transizione
Scala 1:25

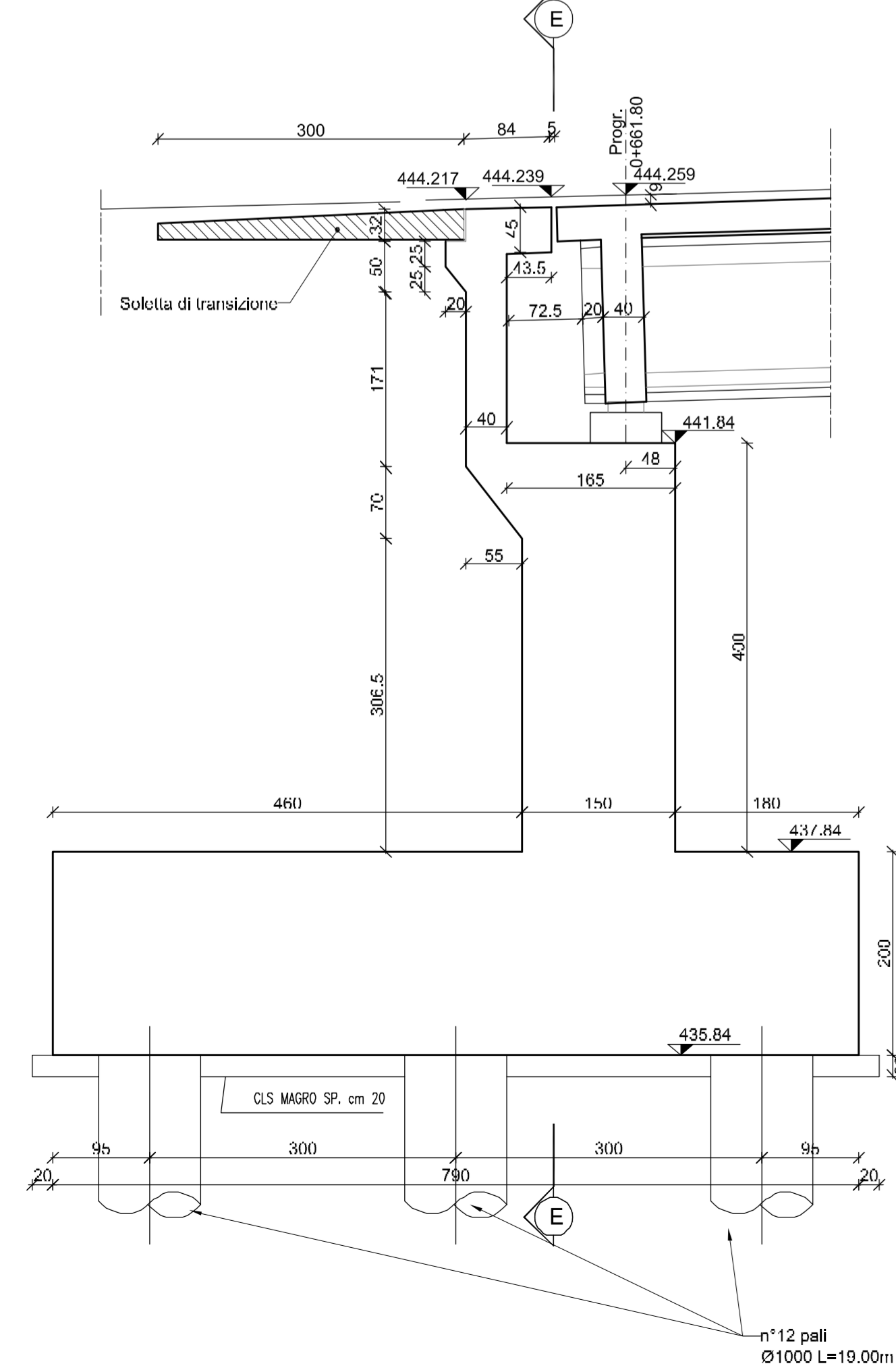


N.B.
L'altezza dei baggioni pari a 30cm è da ritenersi indicativa;
la misura finale dipenderà dall'effettivo spessore dell'appoggio utilizzato

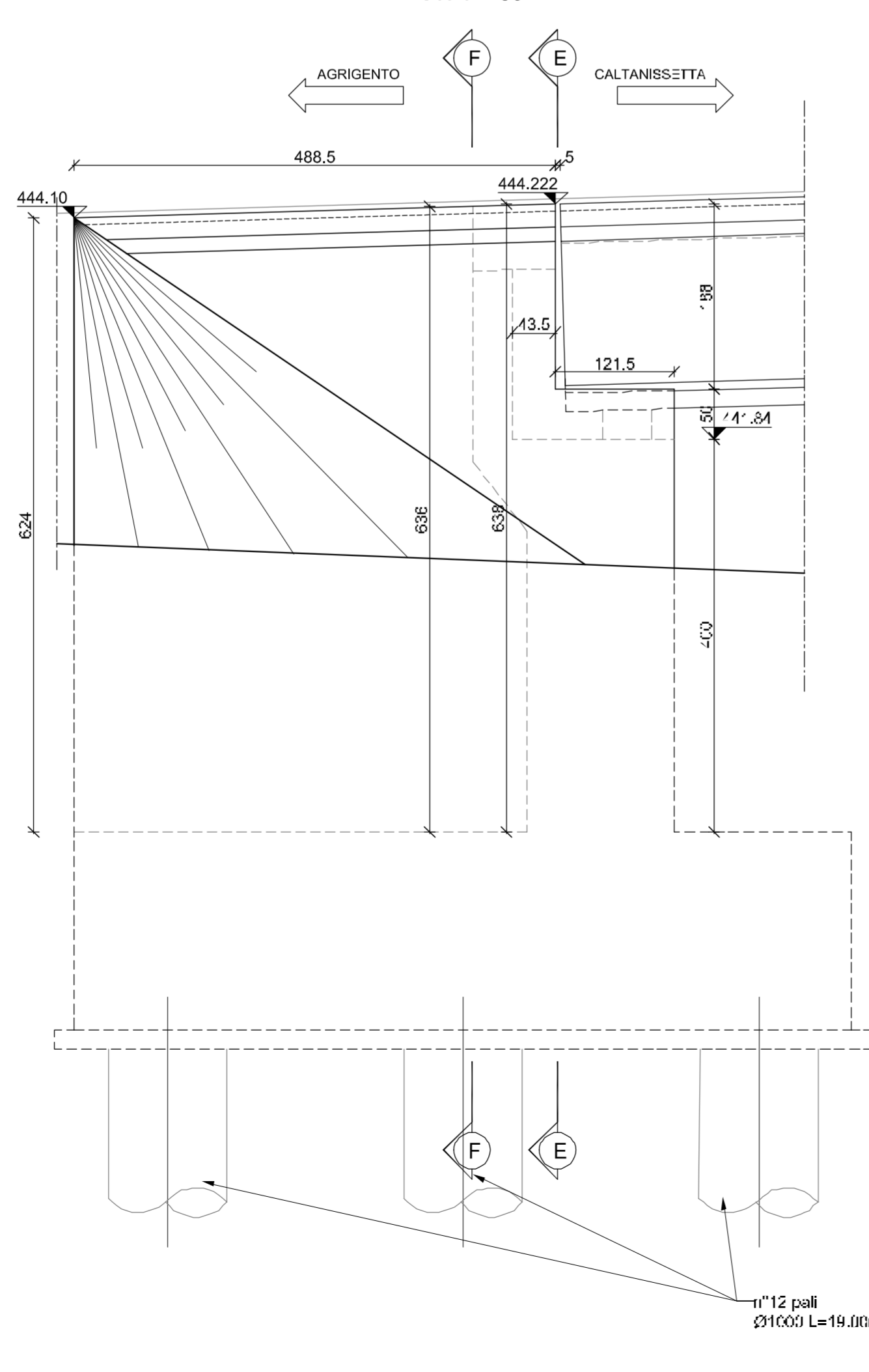
Particolare 2
Scala 1:25



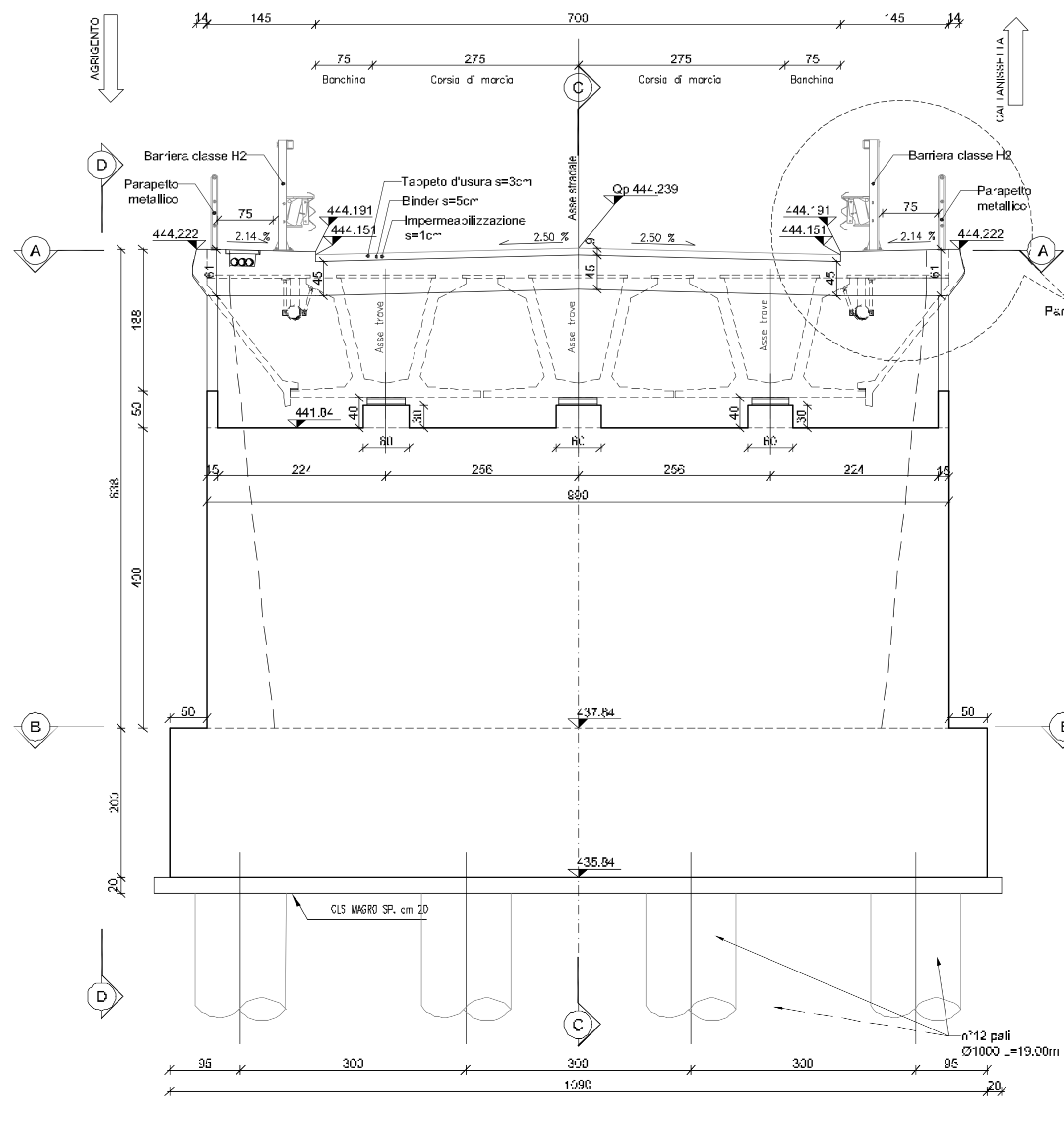
Sezione C-C
Scala 1:50



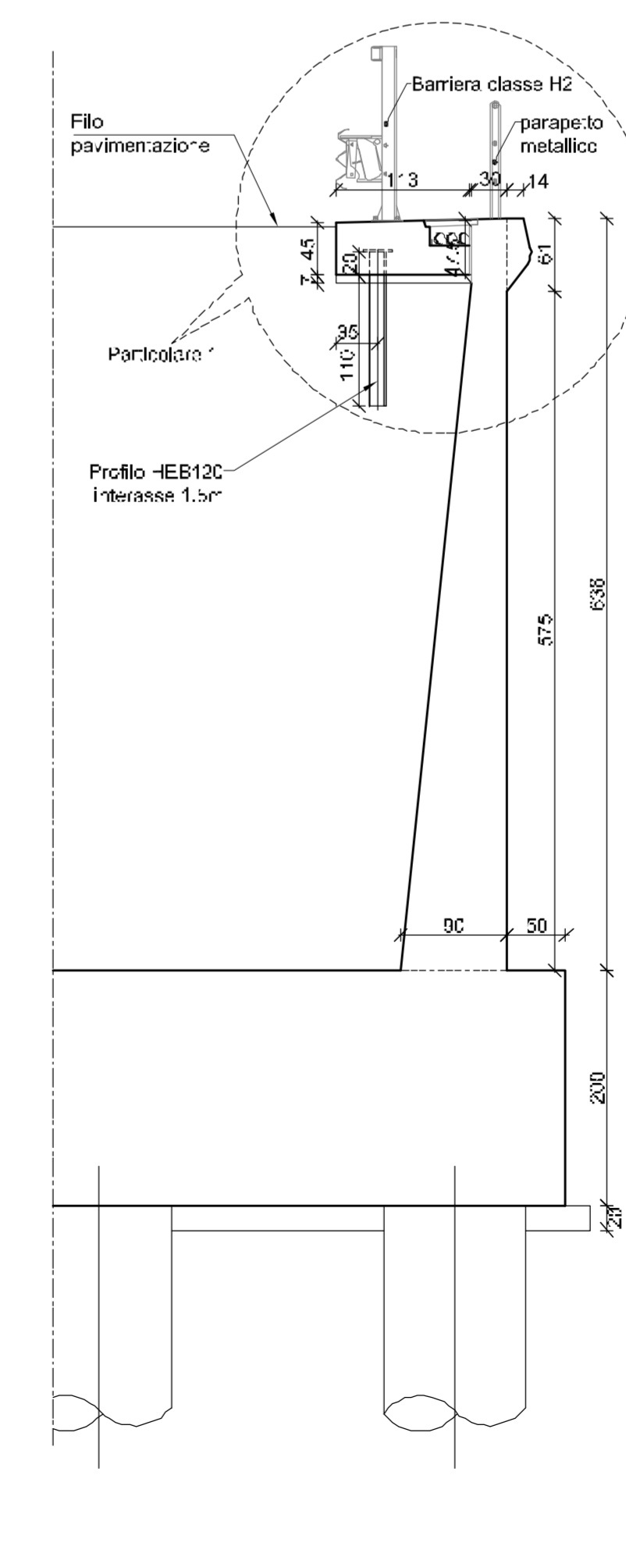
Sezione D-D
Scala 1:50



Sezione E-E
Scala 1:50



Sezione F-F
Scala 1:50



**CORRIDIO PLURIMODALE TIRRENO-NORD EUROPA
ITINERARIO AGRIGENTO -CALTANISSETTA-A19**
S.S. N° 640 "DI PORTO EMPEDOCLE"
AMMODERNAMENTO E ADEGUAMENTO ALLA CAT. B DEL D.M. 5.11.2001
Dal km 44+000 allo svincolo con l'A19

PROGETTO DEFINITIVO

GRUPPO DI PROGETTAZIONE	RESPONSABILI DI PROGETTO	
ATI: TECHNITAL s.p.a. (mandataria) S.I.S. Studio di Ingegneria Stradale s.r.l. DELTA Ingegneria s.r.l. INFRATEC s.r.l. Consulting Engineering PROGIN s.p.a.	Dott. Ing. M. Raccosta Ordine Ing. Verona n° A1665 Prof. Ing. A. Bevilacqua Ordine Ing. Palermo n° 4058 Dott. Ing. M. Carino Ordine Ing. Agrigento n° A628 Dott. Ing. N. Troccoli Ordine Ing. Potenza n° B36 Dott. Ing. S. Esposito Ordine Ing. Roma n° 20837	
	IL GEOLOGO	
	INTEGRAZIONE PRESTAZIONI SPECIALISTICHE	
	Dott. Ing. M. Raccosta	
VISTO: IL RESPONSABILE DEL PROCEDIMENTO	VISTO: IL RESPONSABILE DEL SERVIZIO PROGETTAZIONE	DATA
Dott. Ing. Massimiliano Fidenzi	Dott. Ing. Antonio Valente	PROTOCOLLO

OPERE D'ARTE MAGGIORI - PONTI
OPERE D'ARTE SU VIABILITA' INTERFERITA
PONTI SERRA NORD E SERRA SUD
Ponte Serra Nord - carpenteria spalla S1

CODICE PROGETTO	NOME FILE	REVISIONE	FOLGIO	SCALA
LO407B D 0501	LO407B-D-0501-S01-VI18-STR-CP01-A.DWG	A	01	VARIE
CODICE ELAB.	S01VI18STRCP01			
D				
C				
B				
A	EMISSIONE	Ottobre 2006	P. Pizzi	F. Anelli
REV	DESCRIZIONE	DATA	VERIFICATO RESP. TECNICO	CONTROLLATO RESP. D'INTERNO
			APPROVATO RESP. P. SETTE	