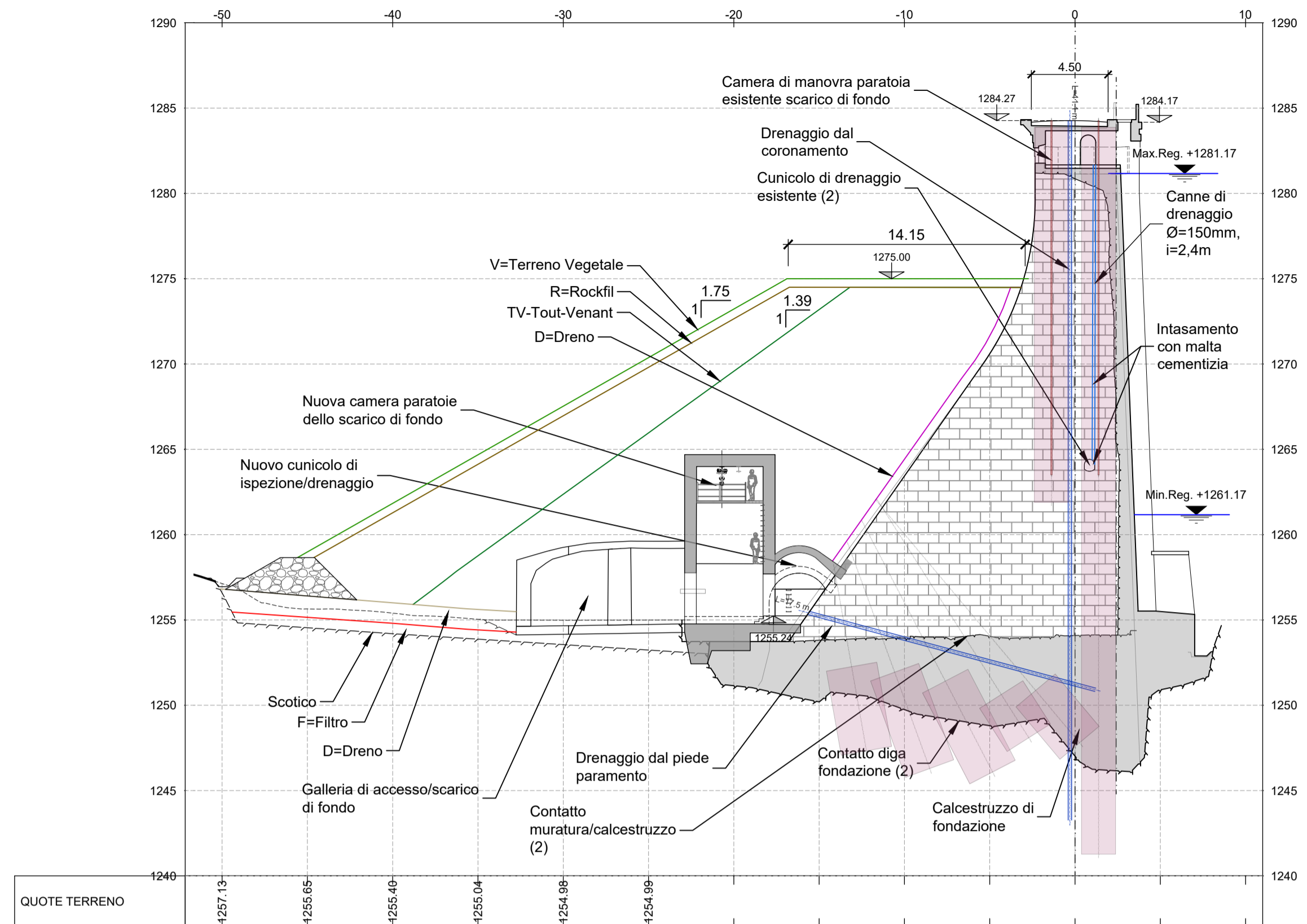
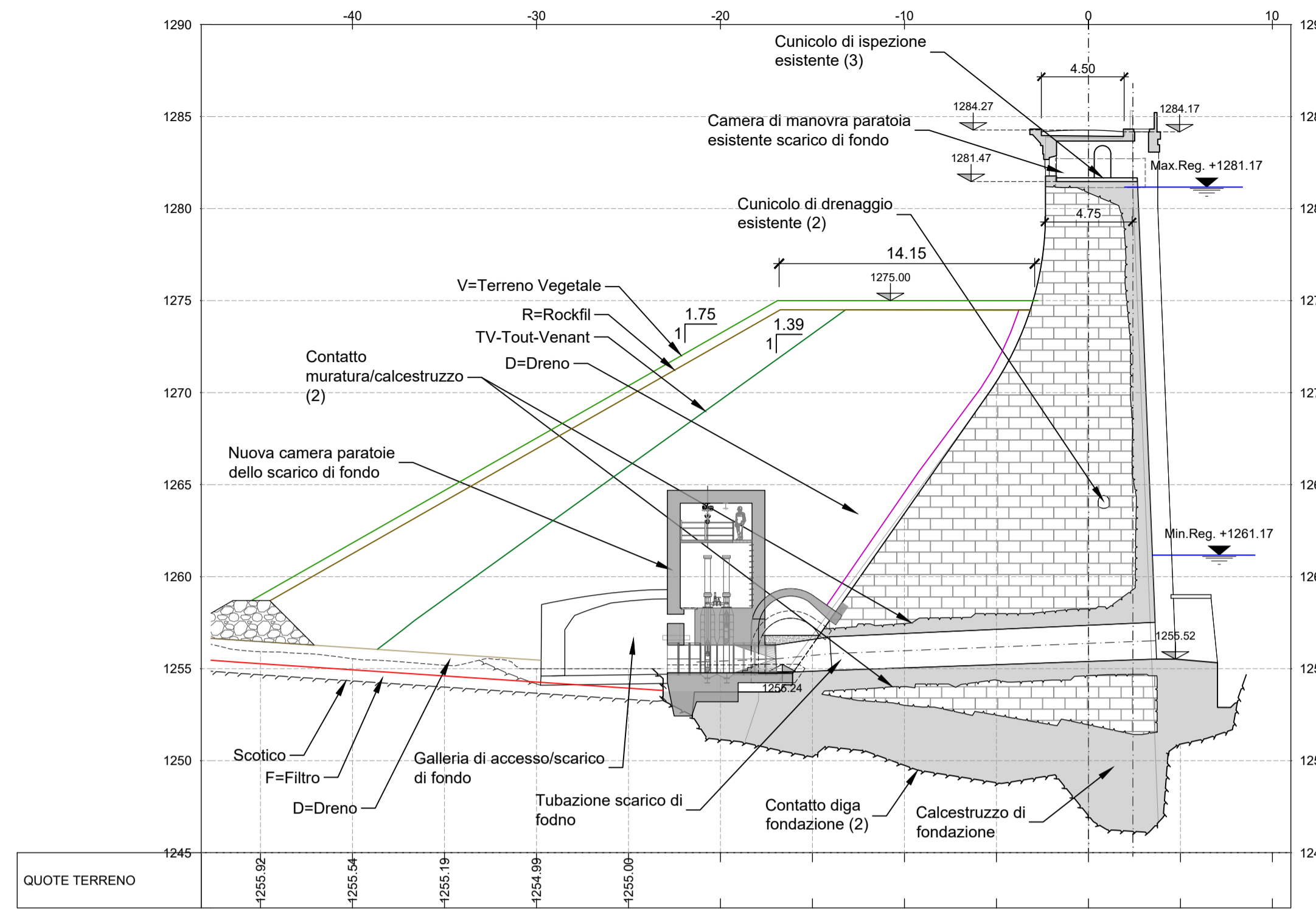


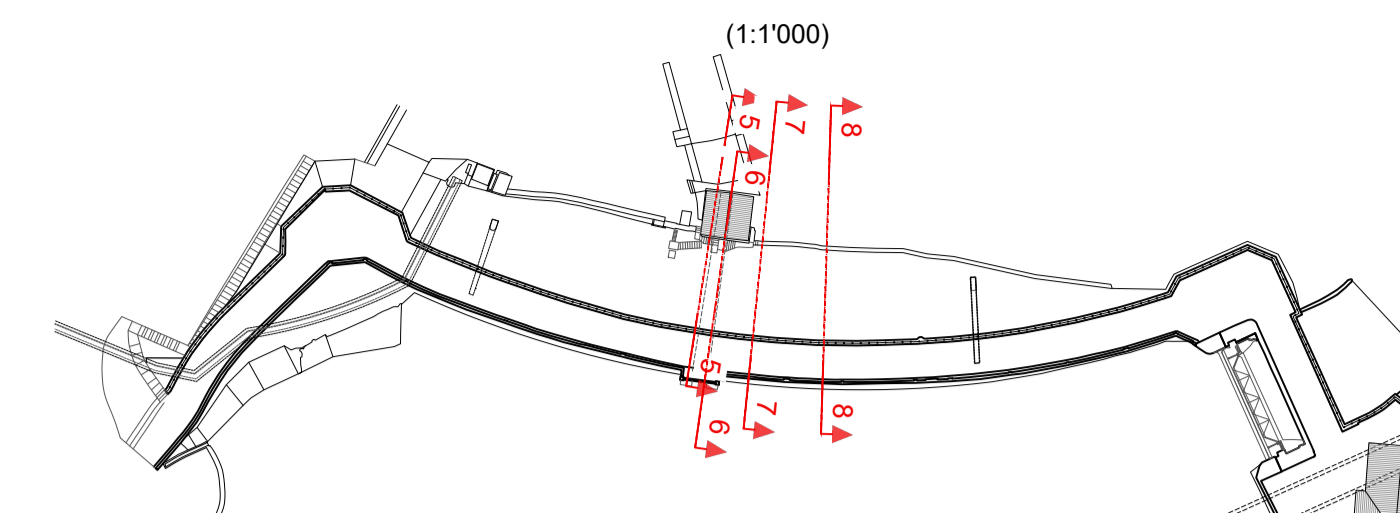
Sezione 5



Sezione 6



Key Map

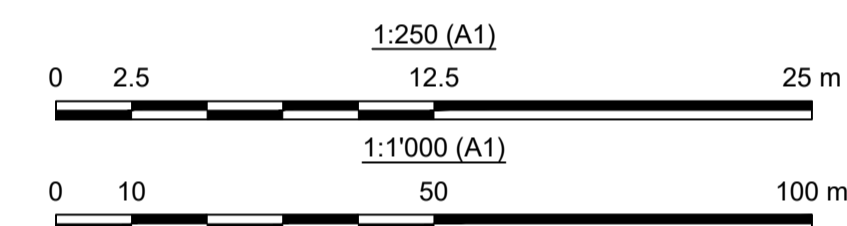


Legenda:

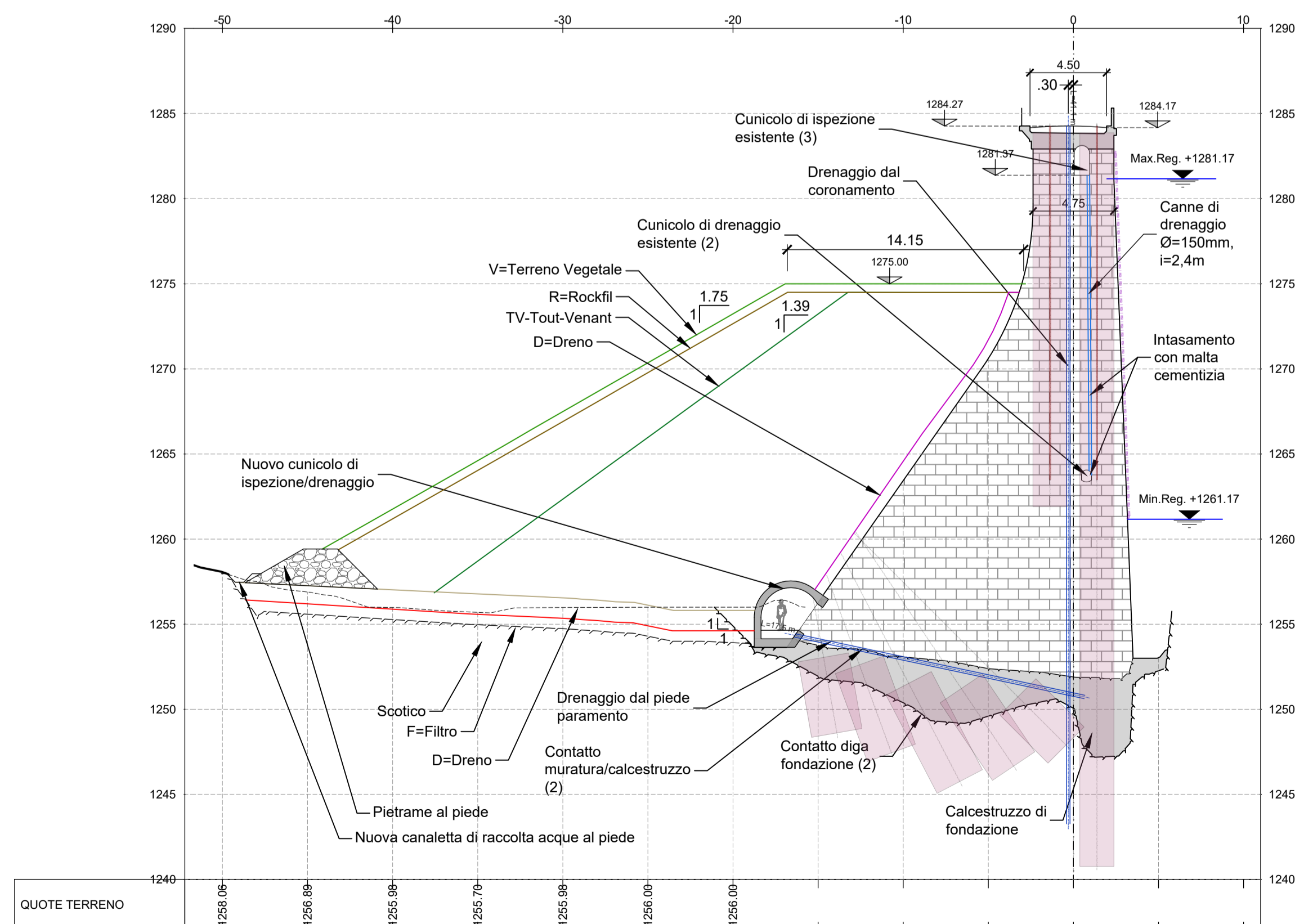
- Drenaggio verticale eseguito dal coronamento Ø=200mm spaziatura longitudinale=2.4m
- Drenaggio sub-orizzontale eseguito dal paramento di valle Ø=200mm spaziatura longitudinale=2.4m (in accoppiamento con drenaggio dal coronamento)
- Ripristino superficiale del paramento di monte

Note:

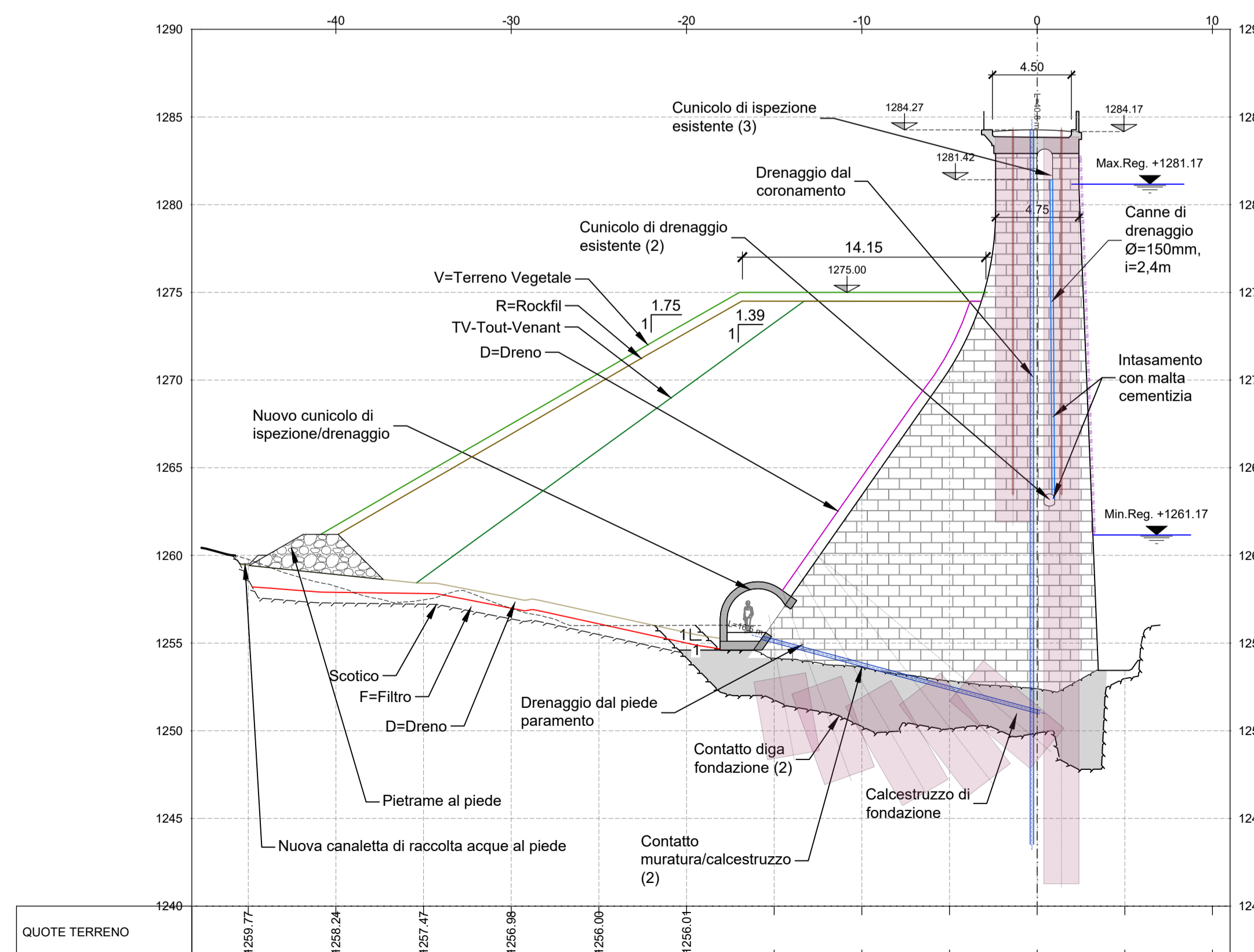
1. Il rilievo topografico eseguito nel 2019 indica delle quote altimetriche in generale maggiori di 10,17m rispetto alle quote originali del progetto; tale differenza di quota sussiste per l'intera asta idroelettrica. In particolare, il coronamento è stato rilevato ad una quota di 1284,27 m s.l.m., mentre il progetto originale indicava una quota di coronamento pari a 1274,10 m s.l.m. Le presenti tavole si riferiscono tutte alle quote altimetriche misurate nel rilievo del 2019. Le quote riportate nel progetto originale sono quindi state tutte traslate verso l'alto di un delta pari a +10,17 m
2. Informazione desunta dagli elaborati grafici del progetto storico
3. Da rilievo topografico 2019
4. La geometria della diga in corrispondenza del tacco di monte e del piede di valle e la zonazione interna dei materiali sono state ricavate dagli elaborati grafici del progetto storico.
5. Per i dettagli relativi alle nuove canne di drenaggio orizzontali e verticali si rimanda al documento 10320-C-OR-DTR-C-DS-234.



Sezione 7



Sezione 8



 Sede Legale: Via Lamarmora 230, 25124 Brescia Sede direzionale e amministrativa: Corso di Porta Vittoria 4, 20122 Milano AZA/DGE/BGT/IMI/SI/OIC	Pratica: 10320	Intervento di miglioramento sismico della diga di Trepido																								
	N° Documento: 10320-C-OR-DTR-C-DS-228-1	Note: Rif. M. Inf. dighe del registro ufficiale u.0009203.11-04-2019																								
IMPIANTO IDROELETTRICO DI ORICHELLA		DIGA DI TREPIDO'																								
OGGETTO: Progetto Definitivo per l'intervento di miglioramento sismico della Diga di Trepido																										
TITOLO: SBARRAMENTO PRINCIPALE IN MURATURA Sezioni dello stato di progetto Configurazione finale con sistema di drenaggio e rilevato, 2 di 3 Scala: 1:1'000 - 1:250																										
CONSULENTE: Lombardi	CONCESSIONARIO: a2a LIFE COMPANY																									
Per il consulente: Il progettista: Ing. M. Braghini	Per il concessionario: Visto L'ingegnere Responsabile della diga: Ing. P. Valgoi	Per il concessionario: Visto Il Legale Rappresentante: Roberto Scottoni																								
TIPO DOCUMENTO: DISEGNO TECNICO																										
<table border="1"> <thead> <tr> <th colspan="2"></th> <th colspan="2">LOMBARDI</th> <th colspan="2">AZA</th> </tr> </thead> <tbody> <tr> <td>1</td> <td>20.10.2023</td> <td>Prime emissione</td> <td>I. Maffoni</td> <td>C. Cime/C. Rossi</td> <td>M. Braghini, P. Valgoi, R. Castellano</td> </tr> <tr> <td>0</td> <td>16.03.2023</td> <td>Emissione per commenti</td> <td>I. Maffoni</td> <td>C. Cime/C. Rossi</td> <td>M. Braghini, P. Valgoi, R. Castellano</td> </tr> <tr> <td>REV.</td> <td>DATA</td> <td>DESCRIZIONE DELLA REVISIONE</td> <td>REDAZIONE</td> <td>VERIFICA</td> <td>APPROVAZIONE</td> </tr> </tbody> </table>					LOMBARDI		AZA		1	20.10.2023	Prime emissione	I. Maffoni	C. Cime/C. Rossi	M. Braghini, P. Valgoi, R. Castellano	0	16.03.2023	Emissione per commenti	I. Maffoni	C. Cime/C. Rossi	M. Braghini, P. Valgoi, R. Castellano	REV.	DATA	DESCRIZIONE DELLA REVISIONE	REDAZIONE	VERIFICA	APPROVAZIONE
		LOMBARDI		AZA																						
1	20.10.2023	Prime emissione	I. Maffoni	C. Cime/C. Rossi	M. Braghini, P. Valgoi, R. Castellano																					
0	16.03.2023	Emissione per commenti	I. Maffoni	C. Cime/C. Rossi	M. Braghini, P. Valgoi, R. Castellano																					
REV.	DATA	DESCRIZIONE DELLA REVISIONE	REDAZIONE	VERIFICA	APPROVAZIONE																					
AZA/DGE/BGT/IMI/SI/OIC - Opere Idrauliche e Civili Questo documento è proprietà di AZA S.p.A. e non può essere utilizzato, trasmesso a terzi o riprodotto senza autorizzazione della stessa. AZA S.p.A. tutela i propri diritti a norma di legge.																										