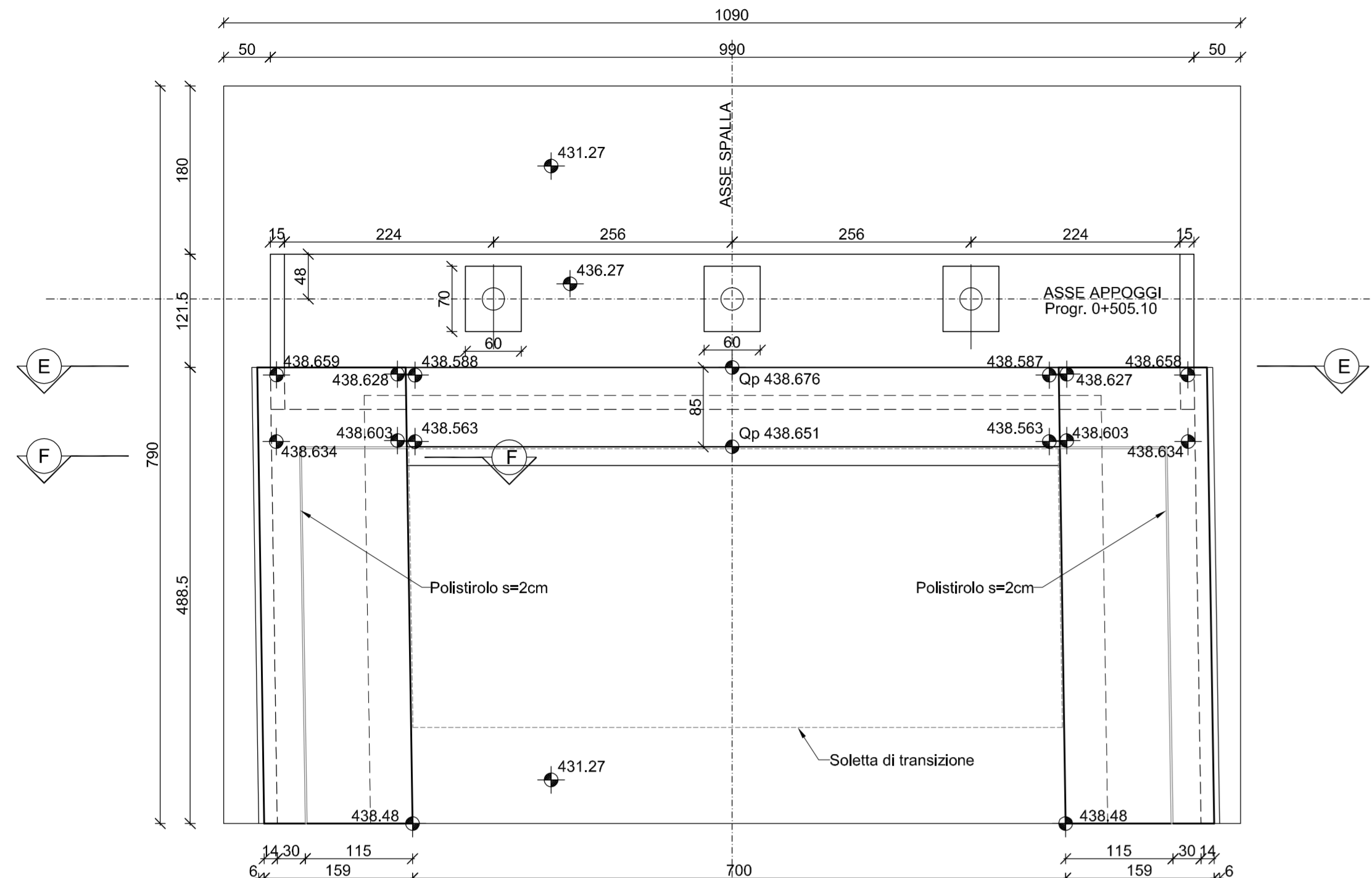
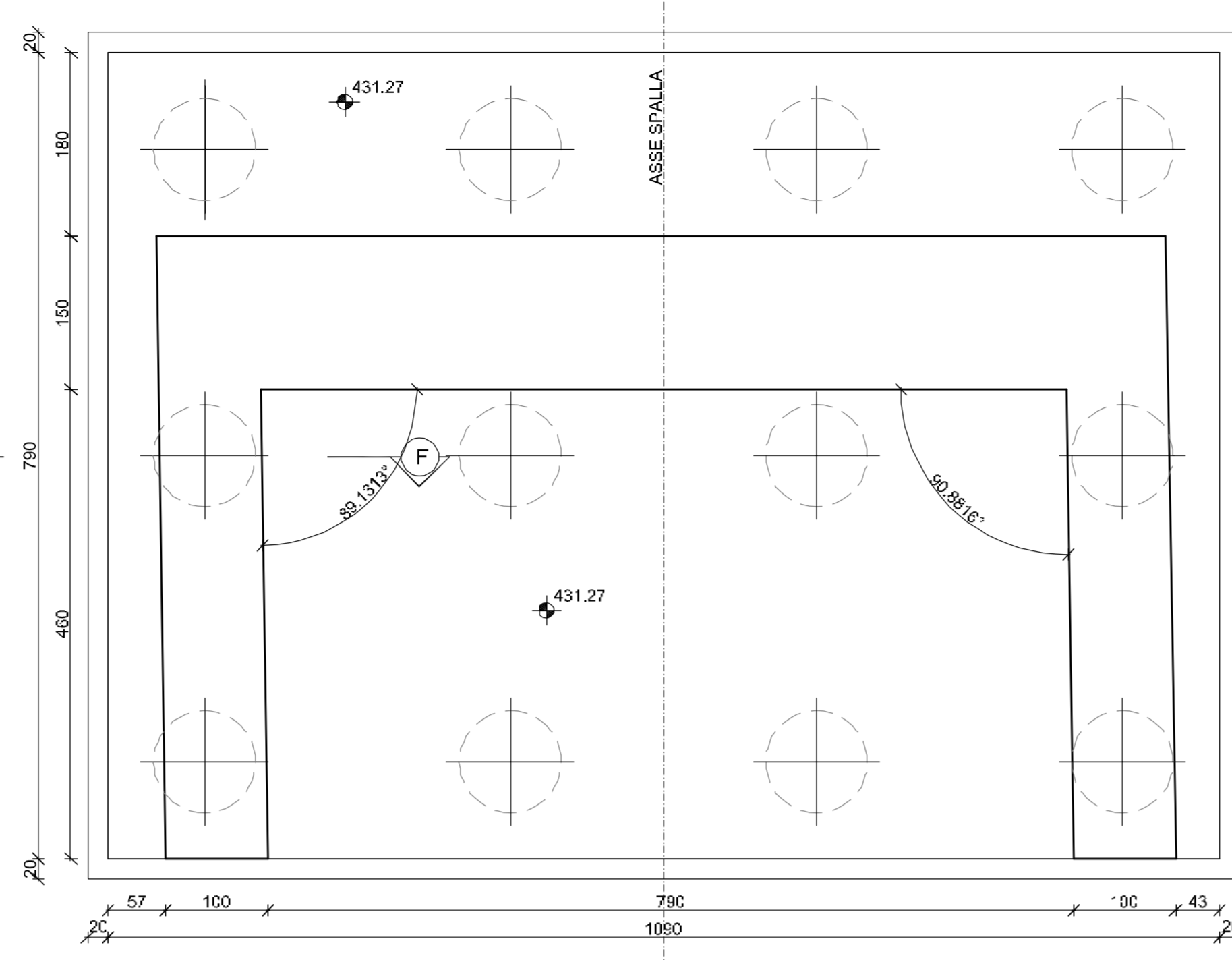


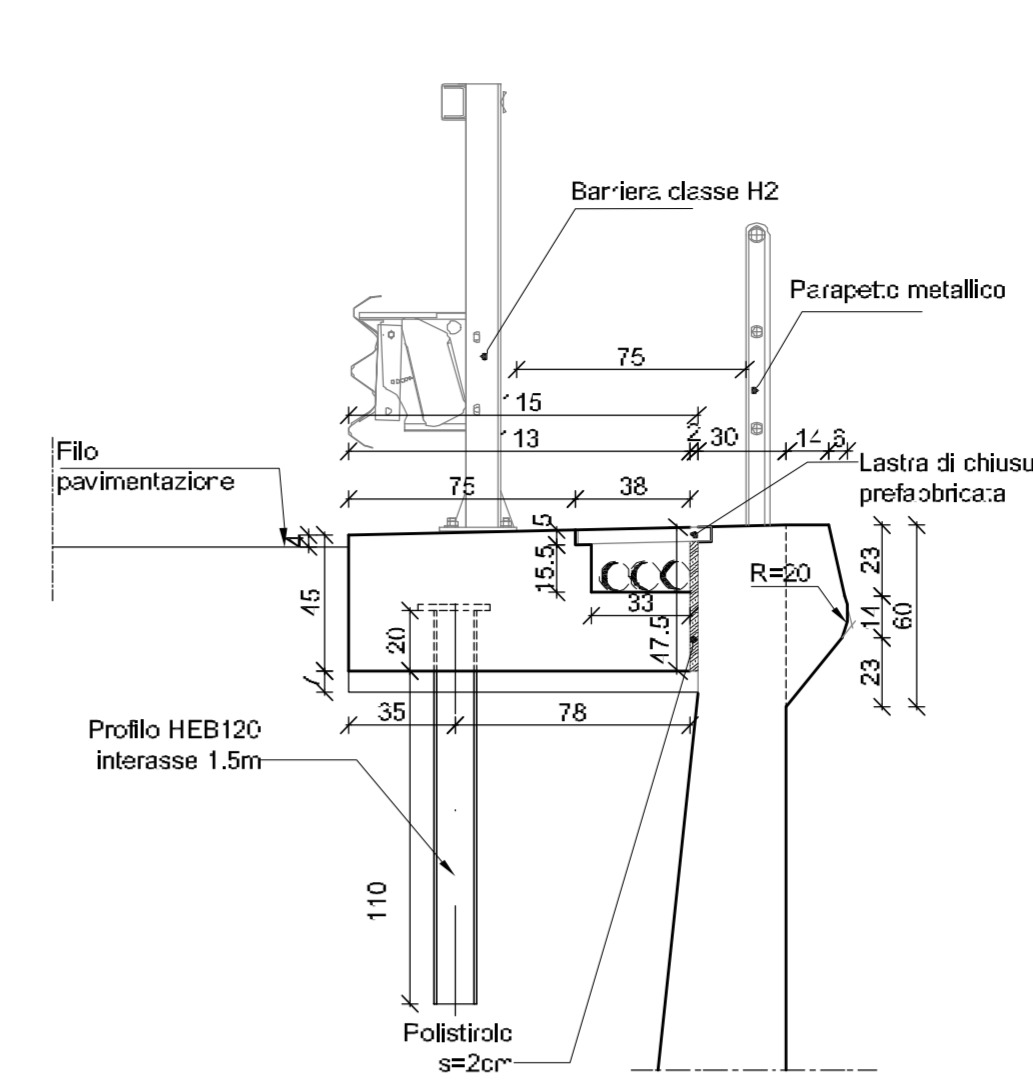
Sezione A-A
Scala 1:50



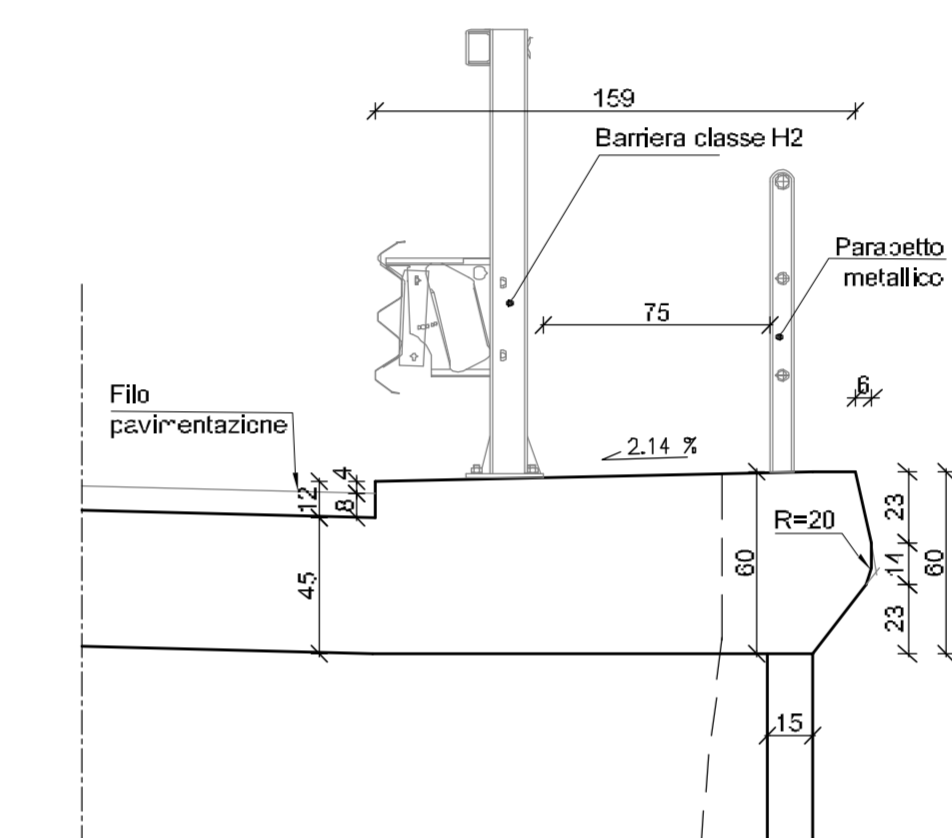
Sezione B-B
Scala 1:50



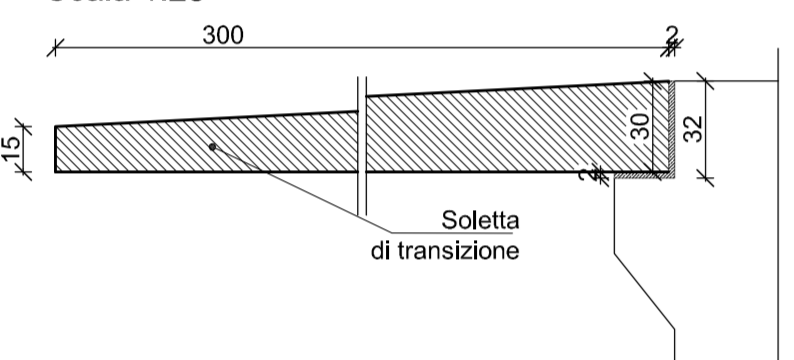
Particolare 1
Scala 1:25



Particolare 2
Scala 1:25

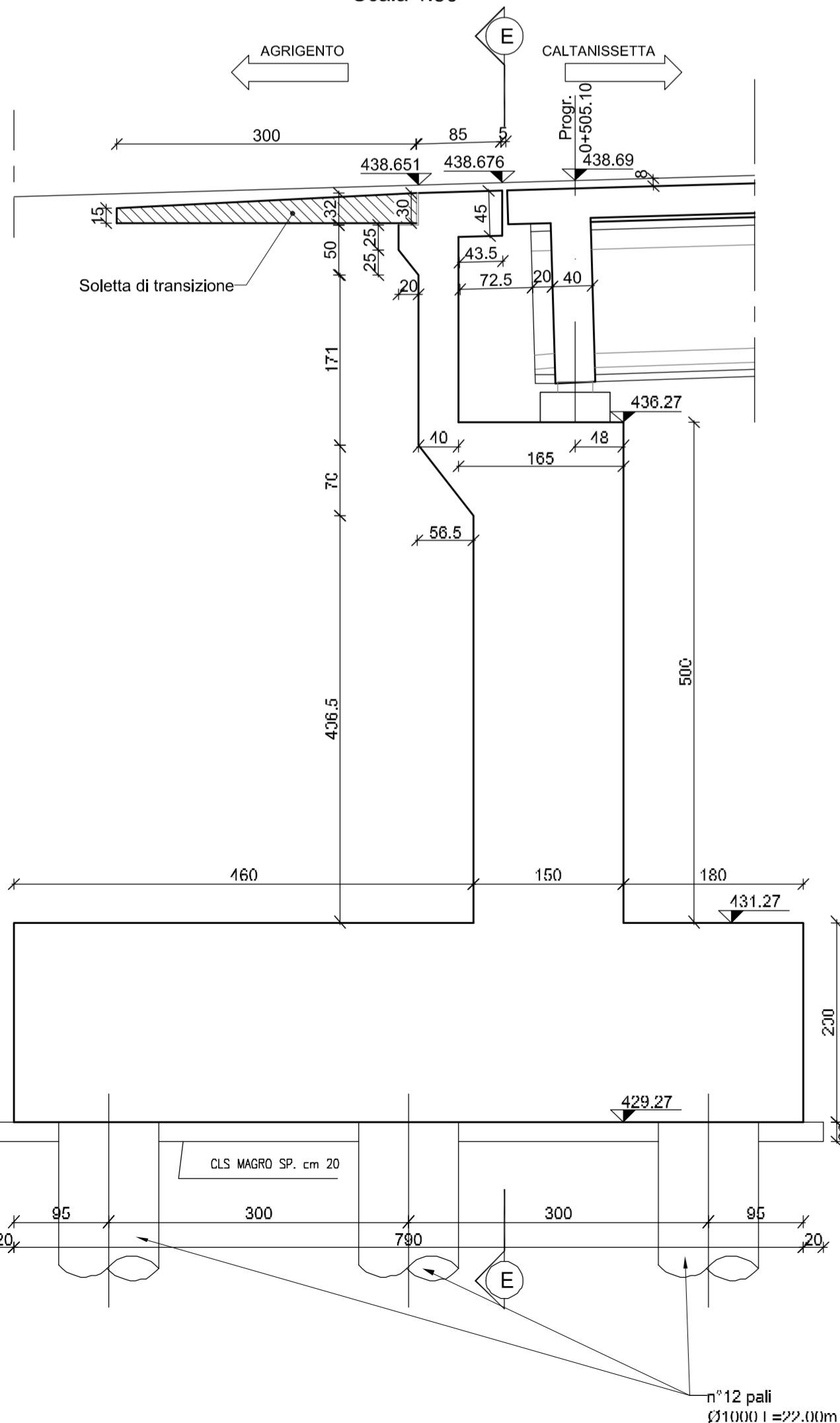


Particolare soletta di transizione
Scala 1:25

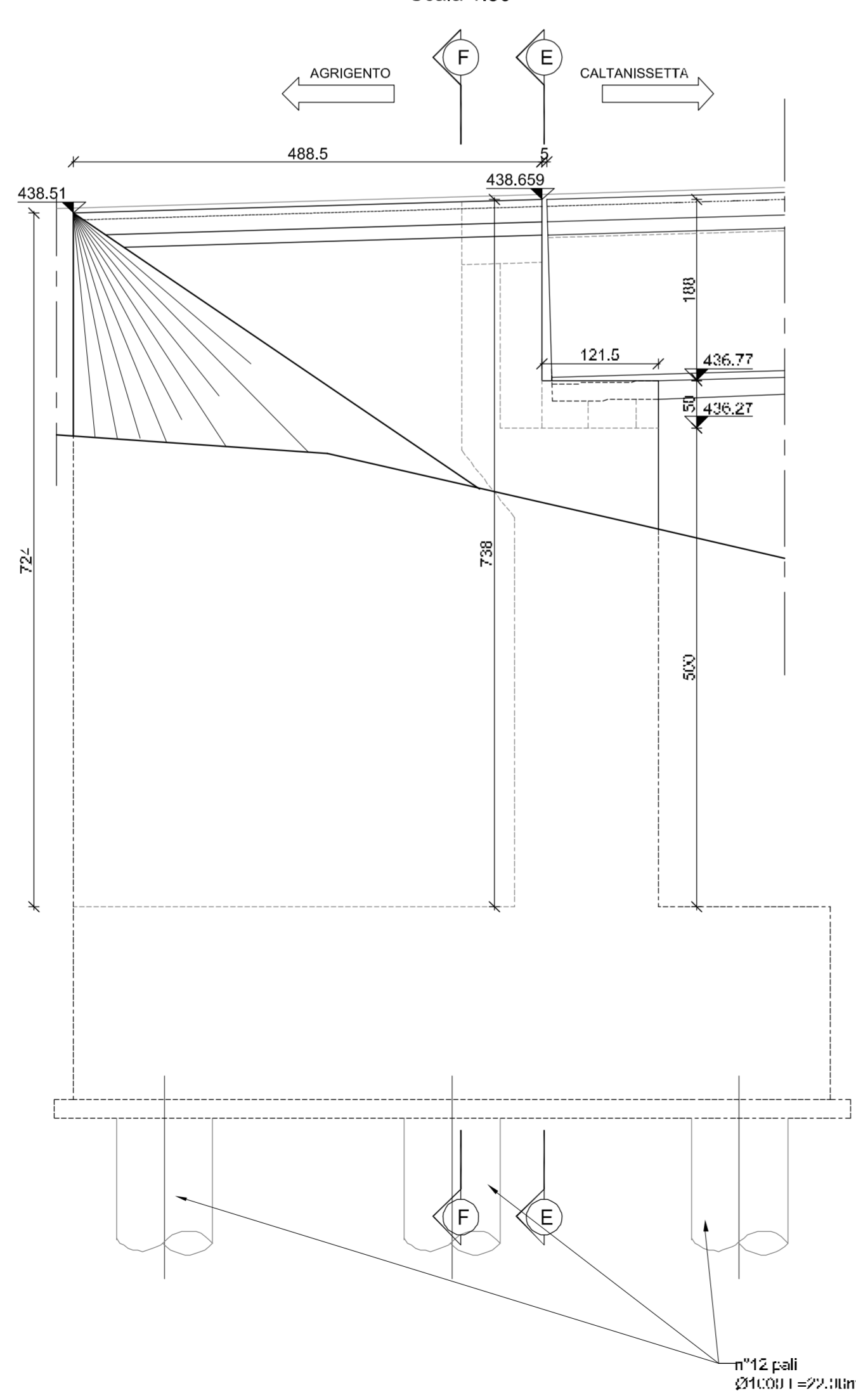


N.B.
L'altezza dei baggii pari a 30cm è da ritenersi indicativa;
la misura finale dipendera dall'effettivo spessore dell'appoggio utilizzato

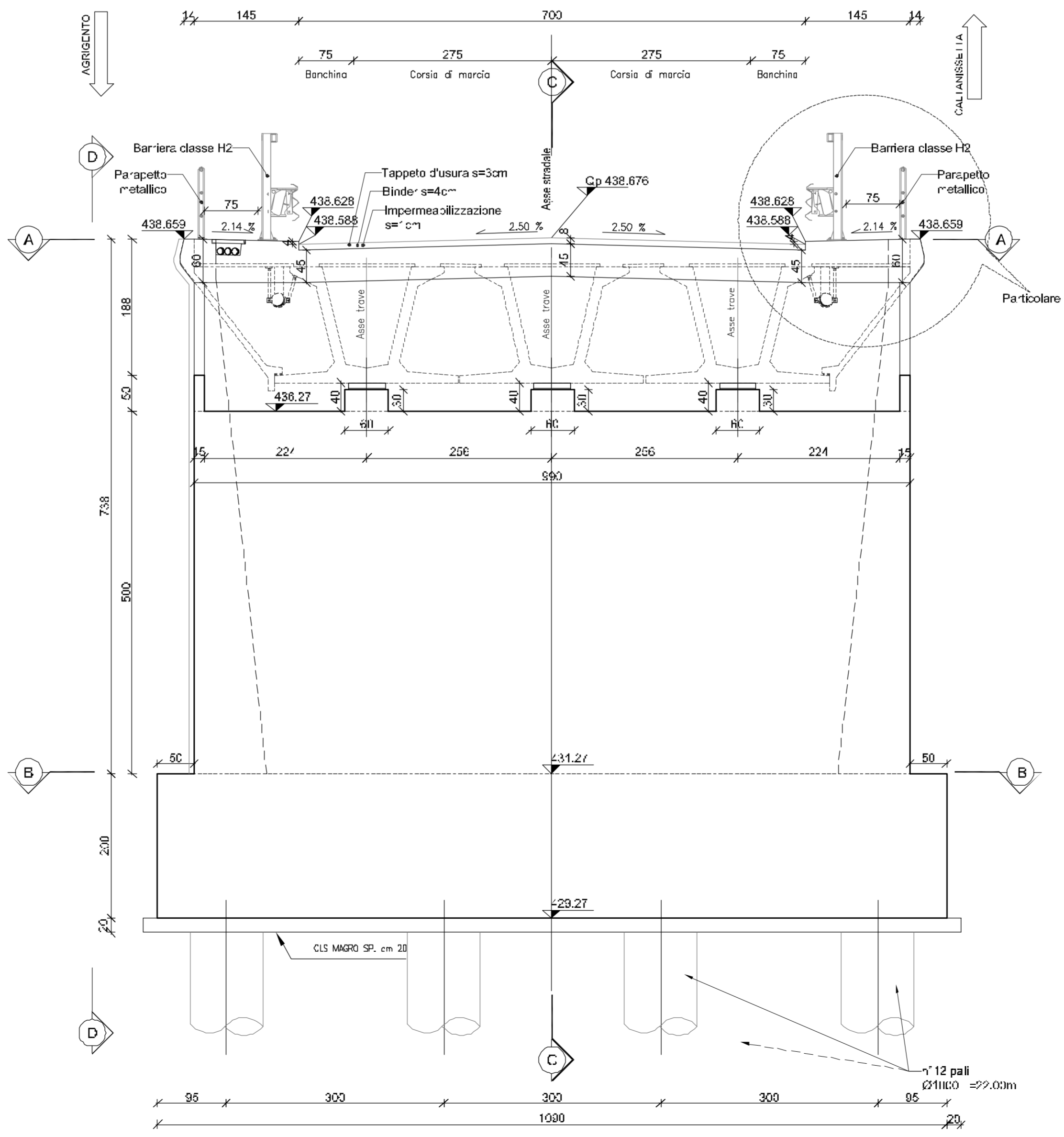
Sezione C-C
Scala 1:50



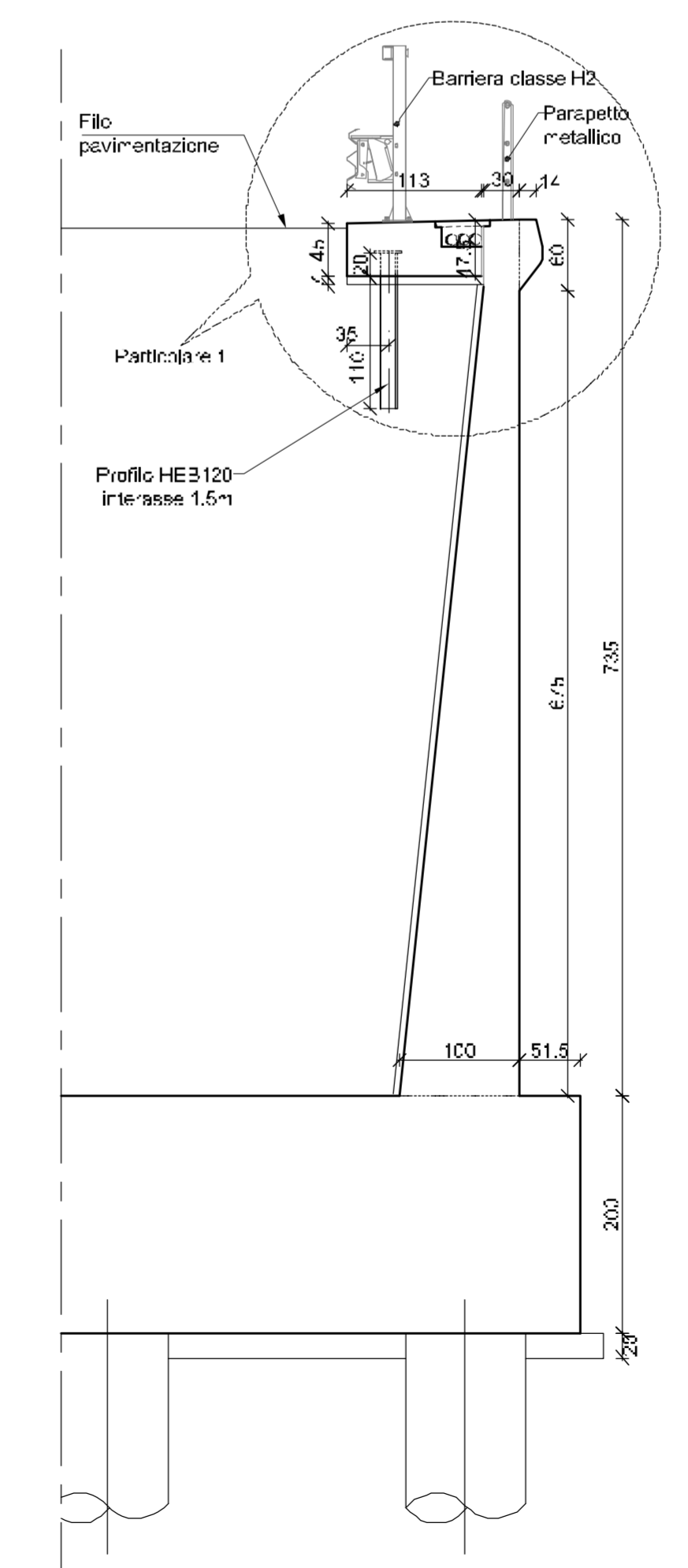
Sezione D-D
Scala 1:50



Sezione E-E
Scala 1:50



Sezione F-F
Scala 1:50



MATERIALI

- CALCESTRUZZO SPALLA**
- Conforme alla norma EN206-1
- Classe di resistenza: C25/30
- Classe di esposizione: XF2
- Dimensione massima aggregato: Dmax=20
- Classe contenuto in cloruri: Cl 0,4
- Classe di consistenza: S3
- MAGRONE**
- Classe di resistenza: C12/15
- ARMATURA ORDINARIA**
- ACCIAIO:** FeB 44K controllato in stabilimento



CORRIDOIO PLURIMODALE TIRRENICO-NORD EUROPA
ITINERARIO AGRIGENTO –CALTANISSETTA–A19
S.S. N° 640 "DI PORTO EMPEDOCLE"
AMMODERNAMENTO E ADEGUAMENTO ALLA CAT. B DEL D.M. 5.11.2001
Dal km 44+000 allo svincolo con l'A19

PROGETTO DEFINITIVO

GRUPPO DI PROGETTAZIONE	RESPONSABILI DI PROGETTO
ATI: TECHNITAL s.p.a. (mandataria) S.I.S. Studio di Ingegneria Stradale s.r.l. DELTA Ingegneria s.r.l. INFRATEC s.r.l. Consulting Engineering PROGIN s.p.a.	Dott. Ing. M. Raccosta Ordine Ing. Verona n° A1665 Prof. Ing. A. Bevilacqua Ordine Ing. Palermo n° 4058 Dott. Ing. M. Carino Ordine Ing. Agrigento n° A628 Dott. Ing. N. Troccoli Ordine Ing. Potenza n° 836 Dott. Ing. S. Esposito Ordine Ing. Roma n° 20837

VISTO:IL RESPONSABILE DEL PROCEDIMENTO	VISTO:IL RESPONSABILE DEL SERVIZIO PROGETTAZIONE	DATA
Dott. Ing. Massimiliano Fidenzi	Dott. Ing. Antonio Valente	PROTOCOLLO

OPERE D'ARTE MAGGIORI – PONTI
OPERE D'ARTE SU VIABILITA' INTERFERITA
PONTI SERRA NORD E SERRA SUD
Ponte Serra Sud – carpenteria spalla S1

CODICE PROGETTO	NOME FILE	REVISIONE	FOLGIO	SCALA
LO407B D 0501	LO407B-D-0501-S01-VI18-STR-CP03-ADWG	A	01	VARIE
CODICE ELAB.	S01VI18STRCP03			
D				
C				
B				
A	EMISSIONE	Ottobre 2006	P. Pizzi	F. Anselmi
REV	DESCRIZIONE	DATA	VERIFICATO RESP. TECNICO	CONTROLLATO RESP. D'INTERNO
				APPROVATO RESP. S. SETTE