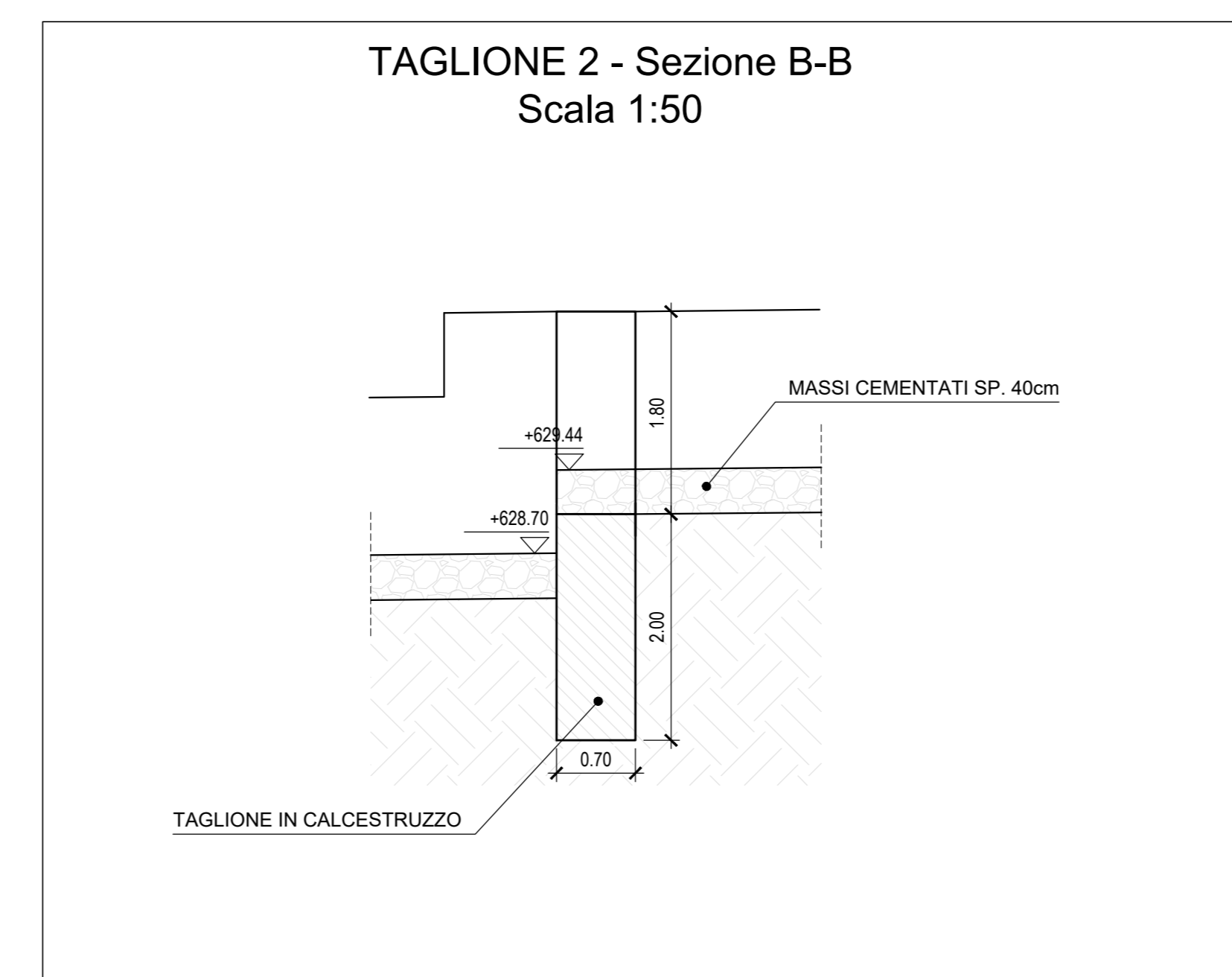
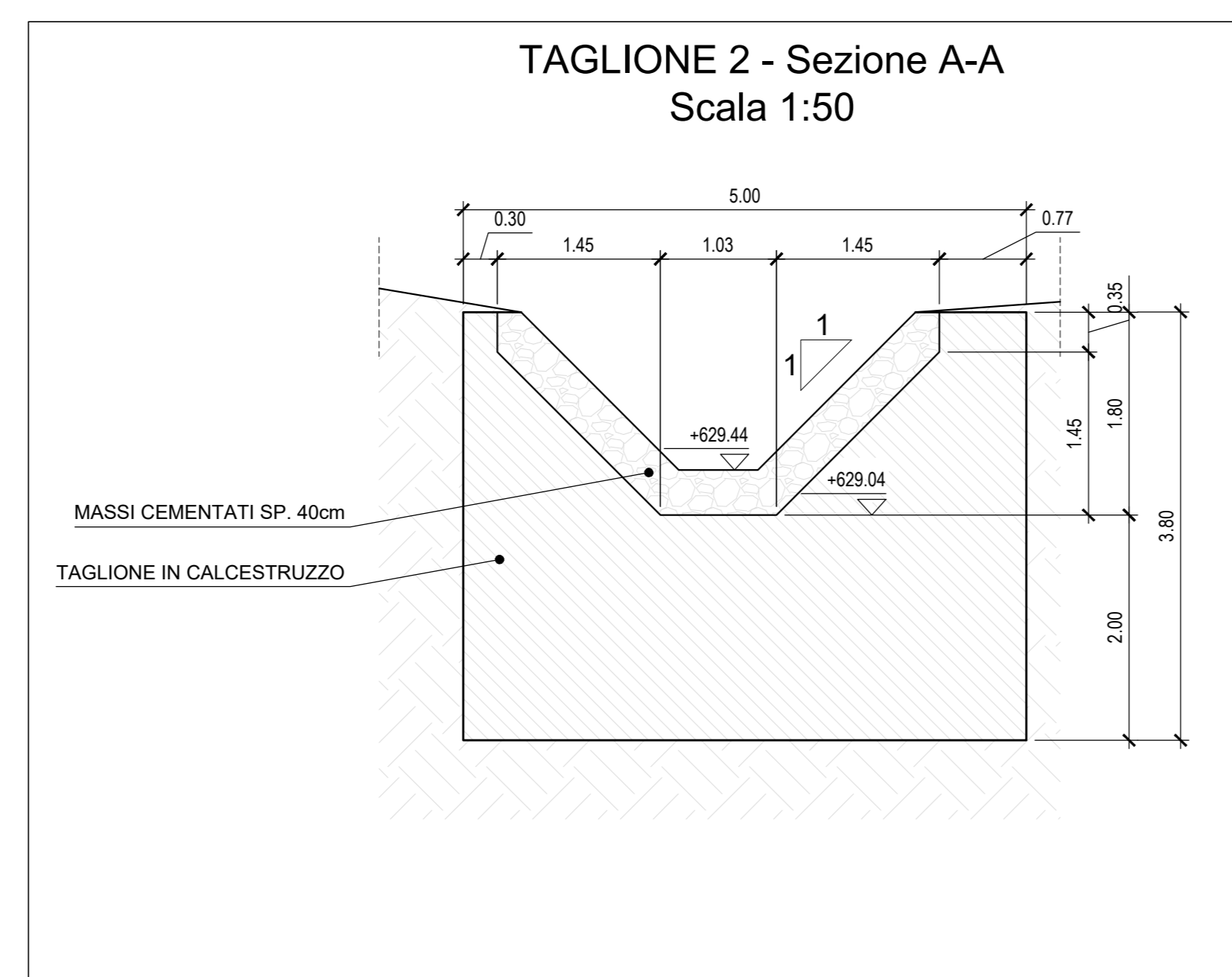
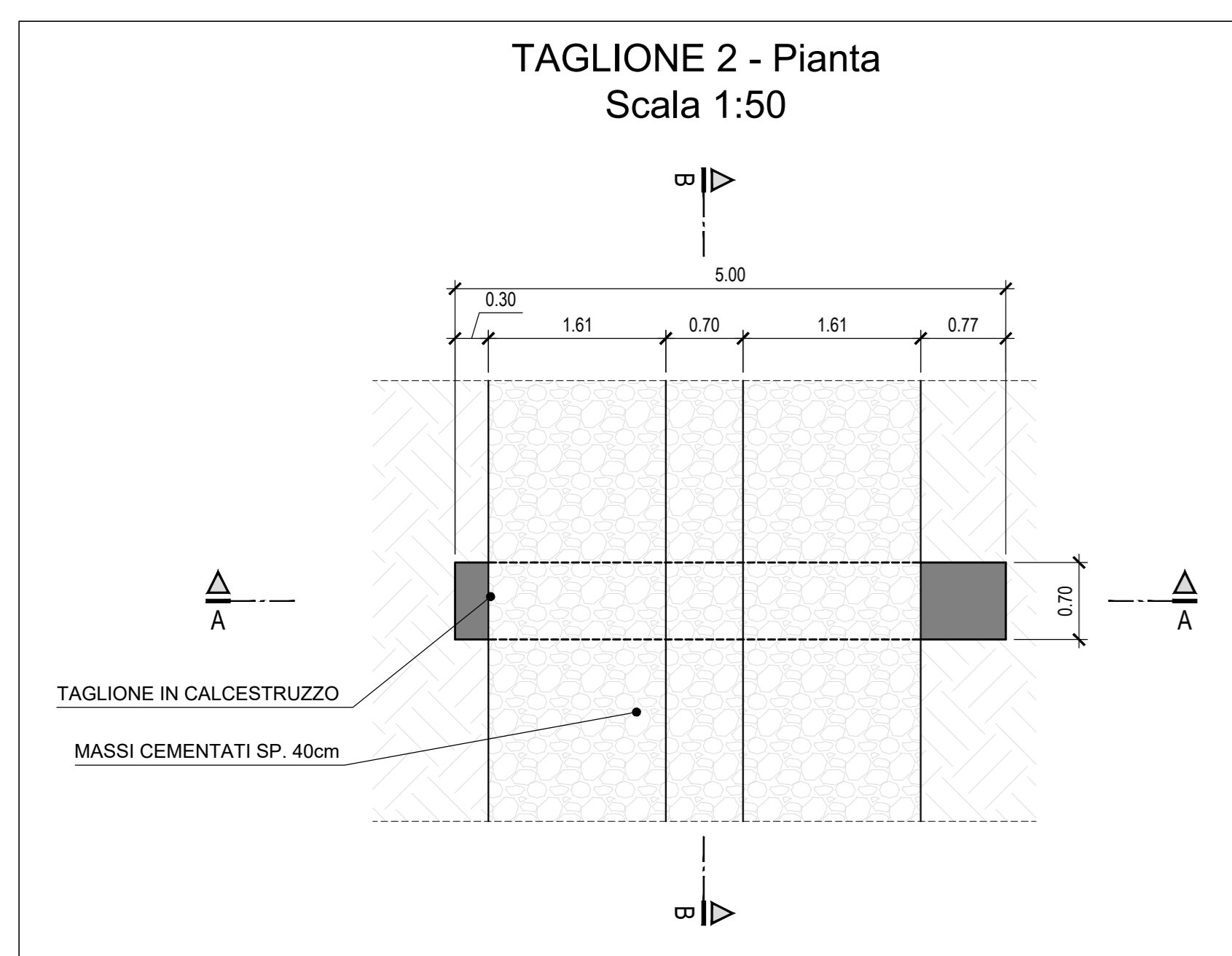
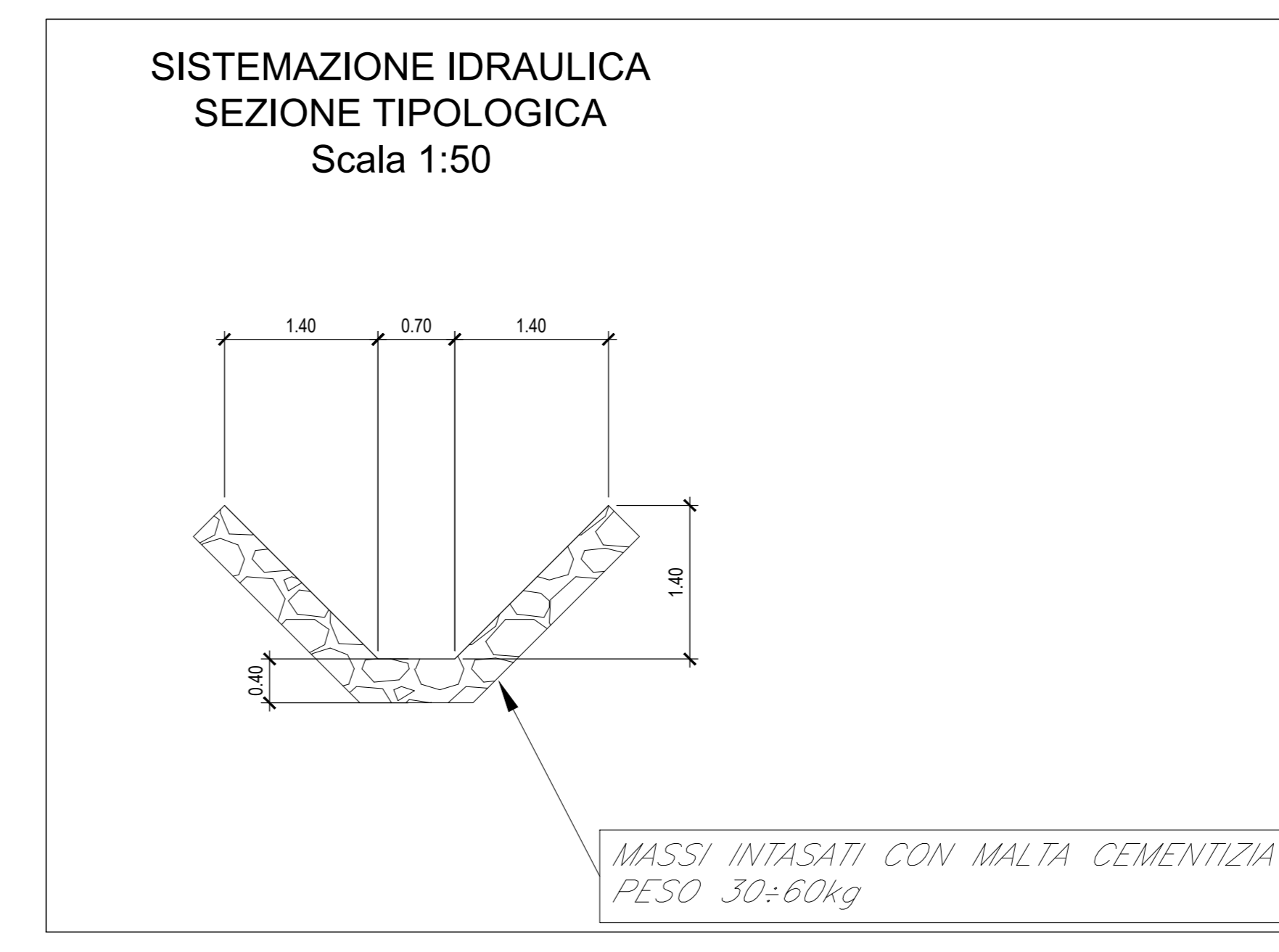
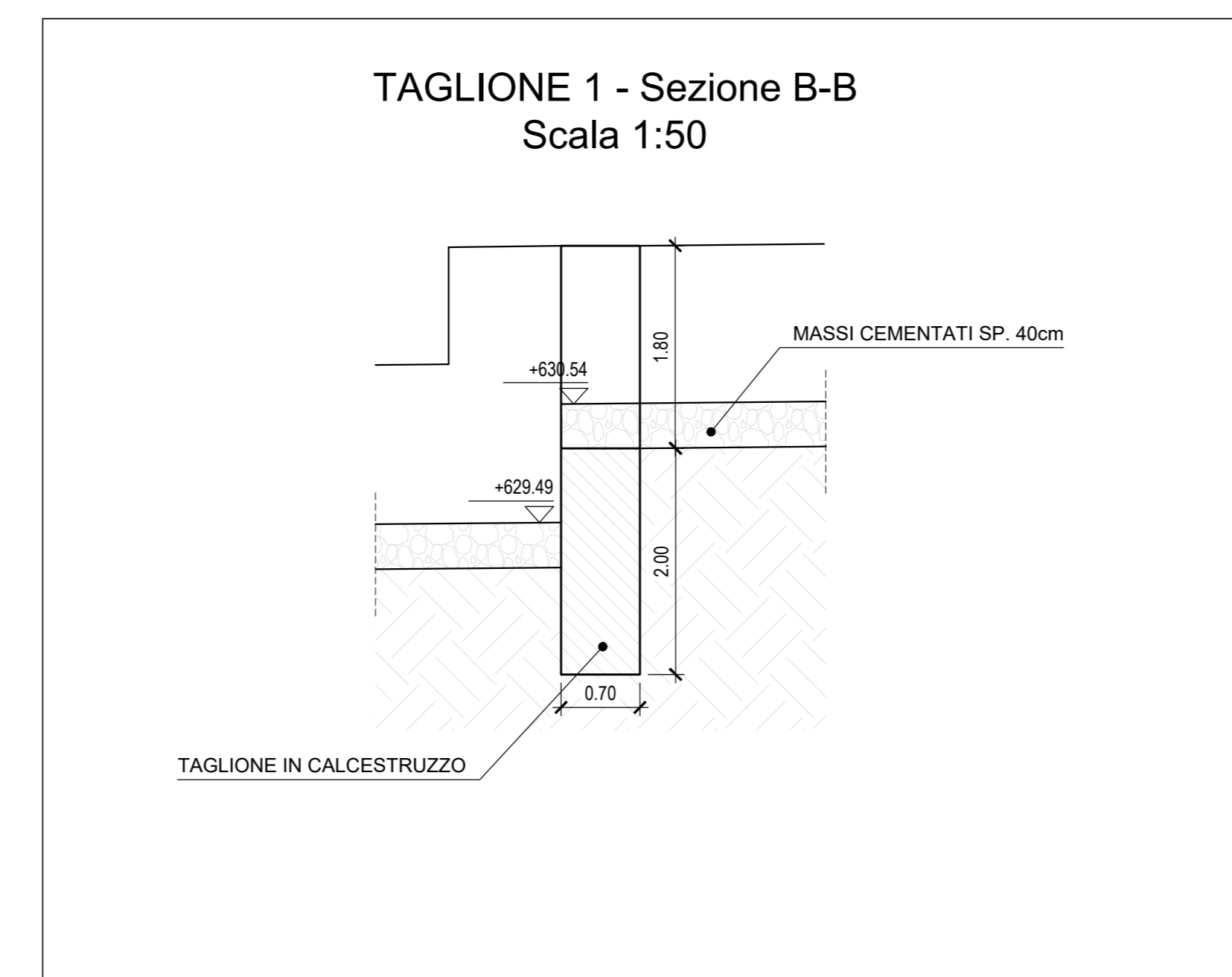
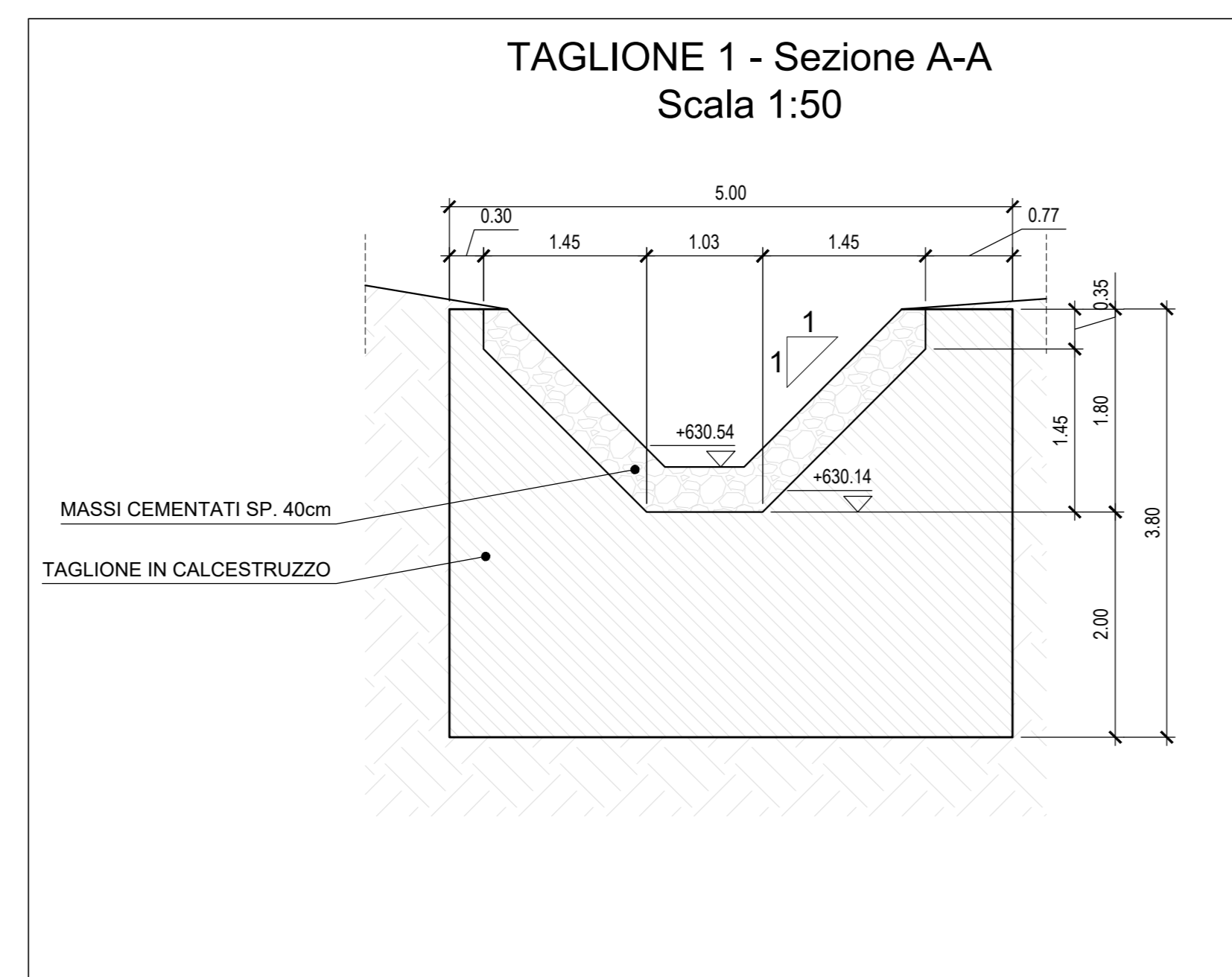
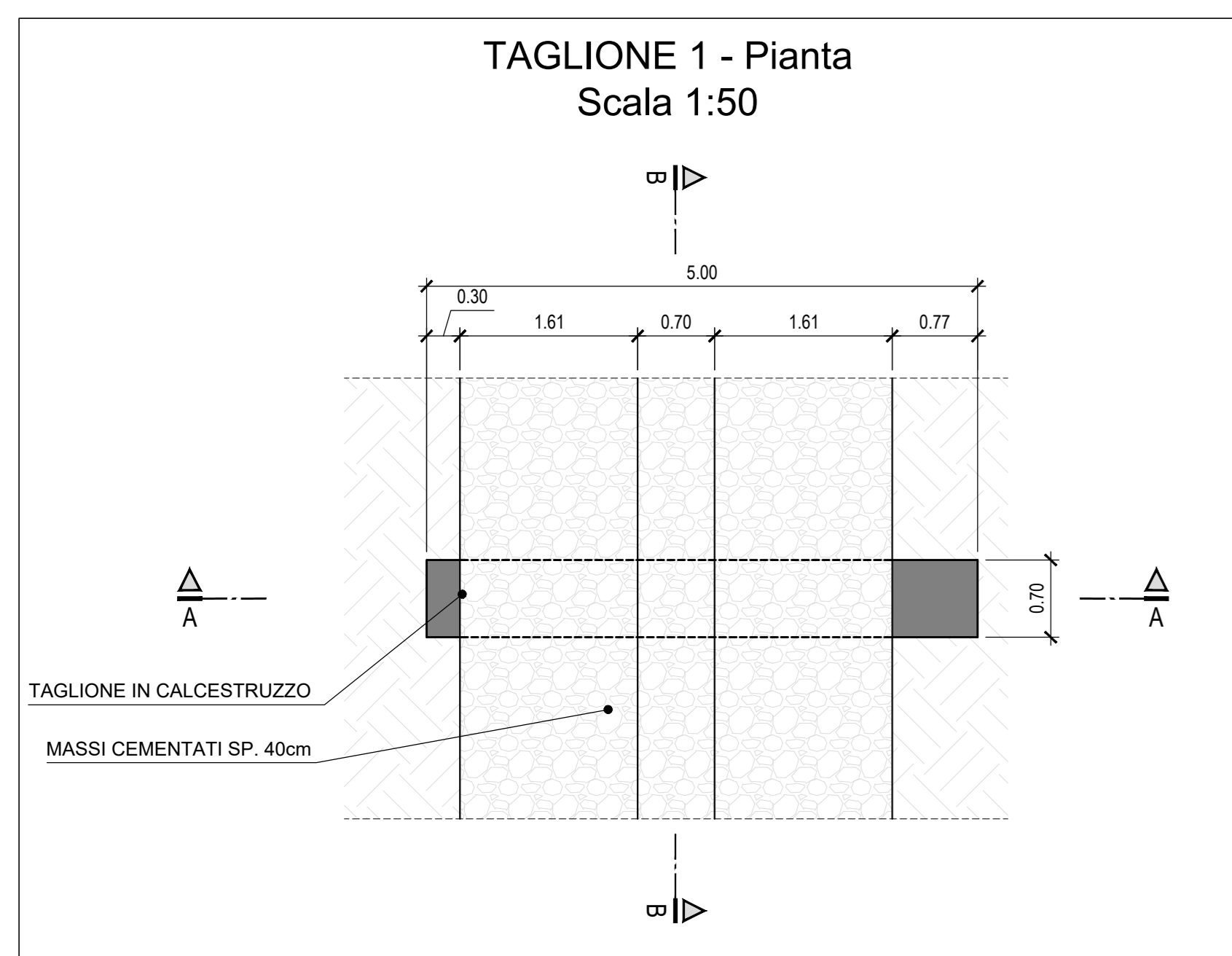


| PUNTI | COORDINATE X,Y - SISTEMAZIONE | |
|-------|-------------------------------|--------------|
| | X(EST) | Y(NORD) |
| 1 | 556847.3676 | 4531881.9567 |
| 2 | 556855.7178 | 4531882.1328 |
| 3 | 556860.6715 | 4531884.9934 |
| 4 | 556866.0695 | 4531889.7396 |
| 5 | 556873.7300 | 4531895.2100 |
| 6 | 556879.0613 | 4531900.1729 |
| 7 | 556882.1891 | 4531902.2411 |
| 8 | 556884.9397 | 4531902.1239 |
| 9 | 556887.2905 | 4531900.2636 |
| 10 | 556913.0114 | 4531879.9100 |
| 11 | 556917.7033 | 4531876.1970 |



COMMITTENTE: **RFI** RETE FERROVIARIA ITALIANA GRUPPO FERROVIE DELLO STATO ITALIANE DIREZIONE INVESTIMENTI DIREZIONE PROGRAMMI INVESTIMENTI DIRETTRICE SUD

PROGETTAZIONE: **ITALFER** GRUPPO FERROVIE DELLO STATO ITALIANE

CONTRATTO ISTITUZIONALE DI SVILUPPO PER LA REALIZZAZIONE DELLA DIRETTRICE FERROVIARIA NAPOLI-BARI-LECCE-TARANTO

U.O. INFRASTRUTTURE SUD

PROGETTO ESECUTIVO

LINEA POTENZA-FOGGIA - AMMODERNAMENTO SOTTOPROGETTO 2 - ELETTRIFICAZIONE, RETTIFICAZIONE, RETTIFICHE DI TRACCIATO, SOPPRESSIONE P.L. E CONSOLIDAMENTO SEDE

LOTTO 4 - OPERE AGGIUNTIVE PER OTTEMPERANZA PRESCRIZIONI DI CDS ISTRUTTORIA - CAVALCAFERROVIA NV08 NEI COMUNI DI RIONERO IN VULTURE E BARILE

Dettagli rivestimenti e opere di sistemazione

SCALA: varie

| Rev. | Descrizione | Redatto | Data | Verificato | Data | Approvato | Data | Autorizzato Data |
|------|----------------------|-------------|-------------|-------------|-------------|-------------|-------------|------------------|
| A | Esecuzione Esecutiva | E. Abbondio | Aprile 2021 | [Signature] | Aprile 2021 | [Signature] | Aprile 2021 | Aprile 2021 |

File: IA4K42E78BZIN00A001A.DWG n. Etab: []