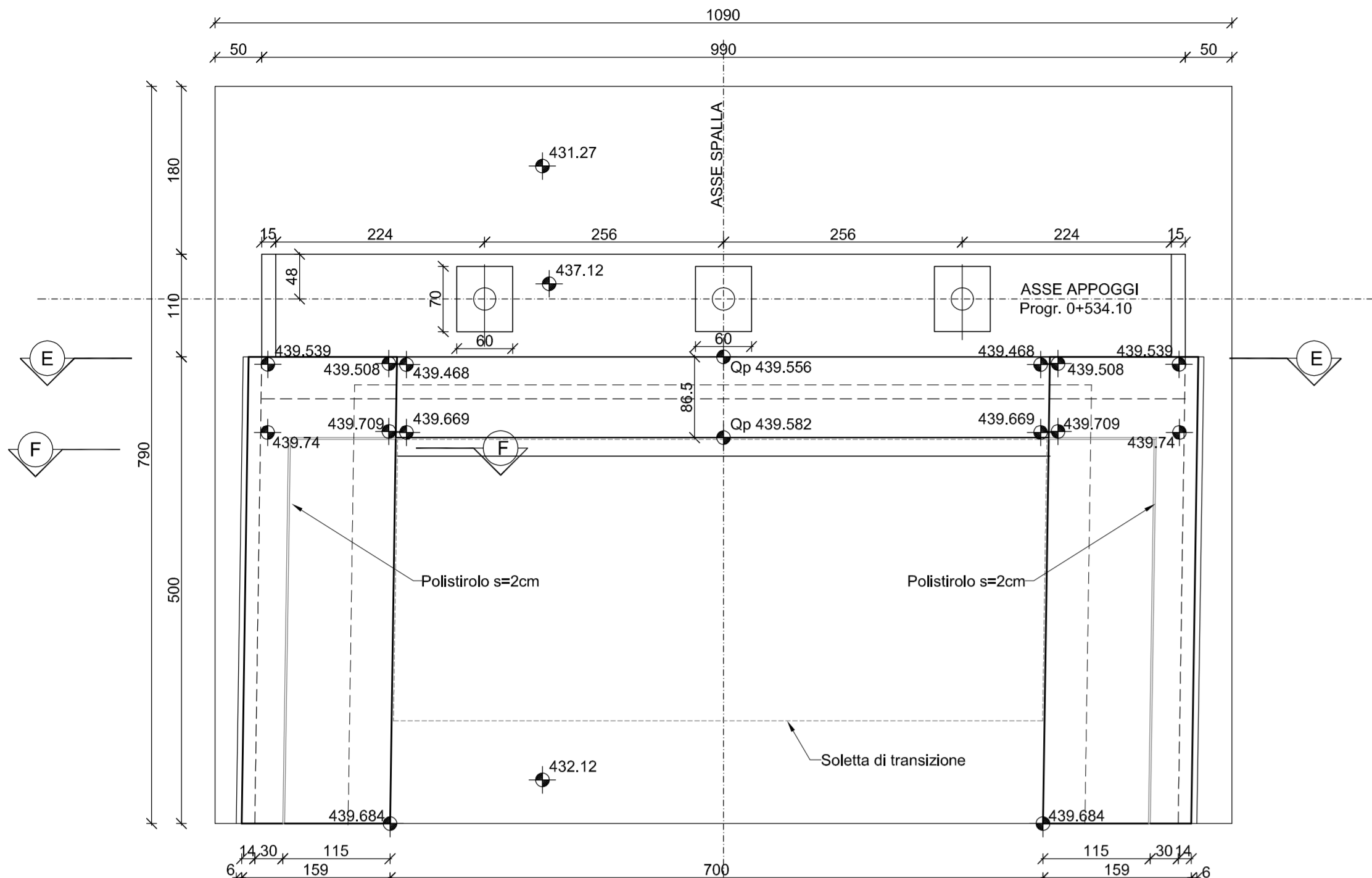
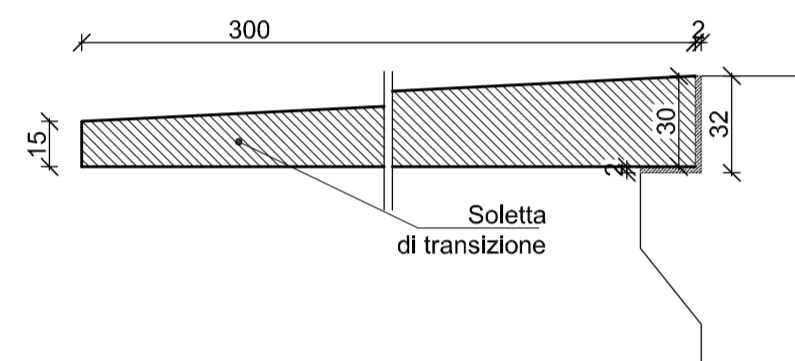


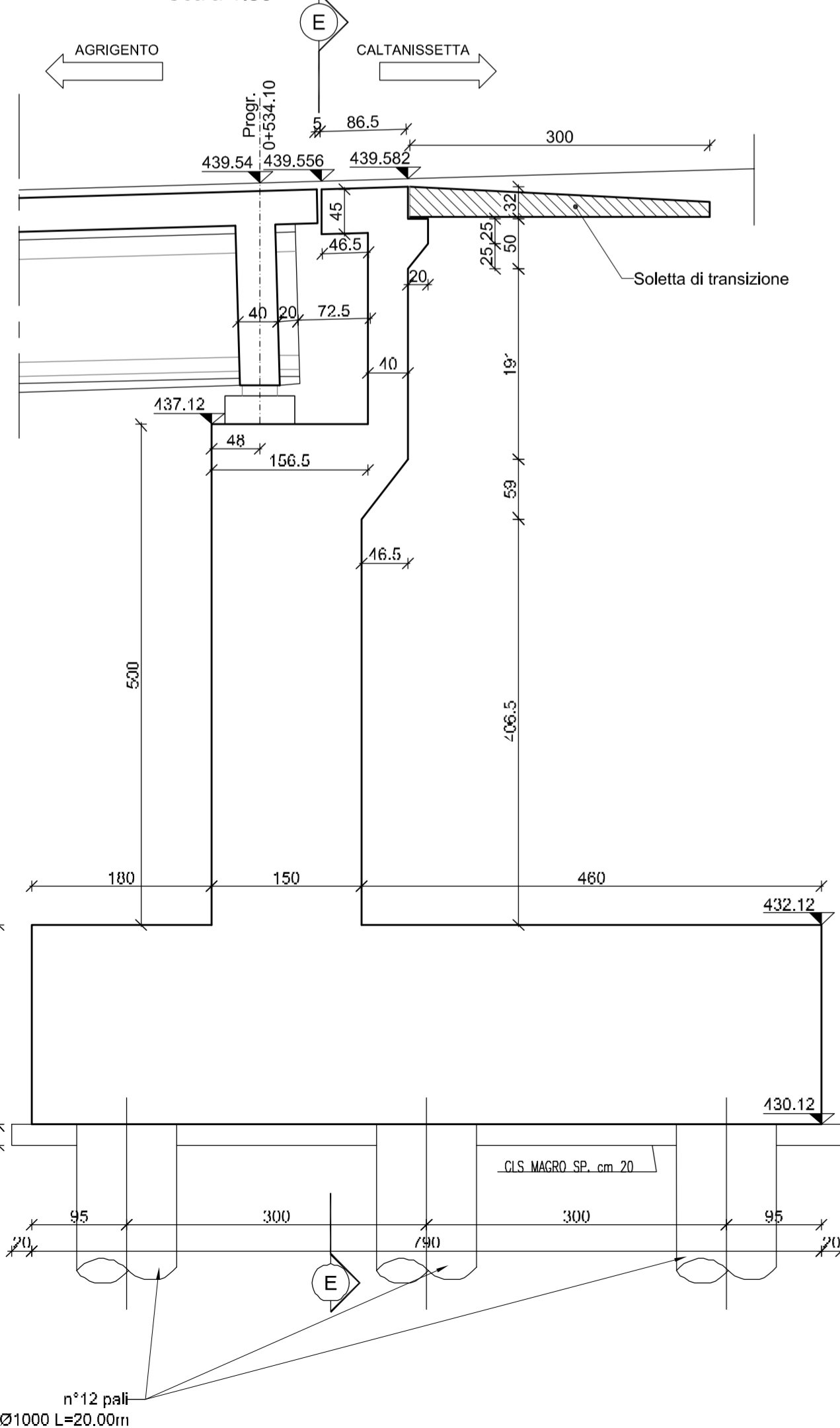
Sezione A-A
Scala 1:50



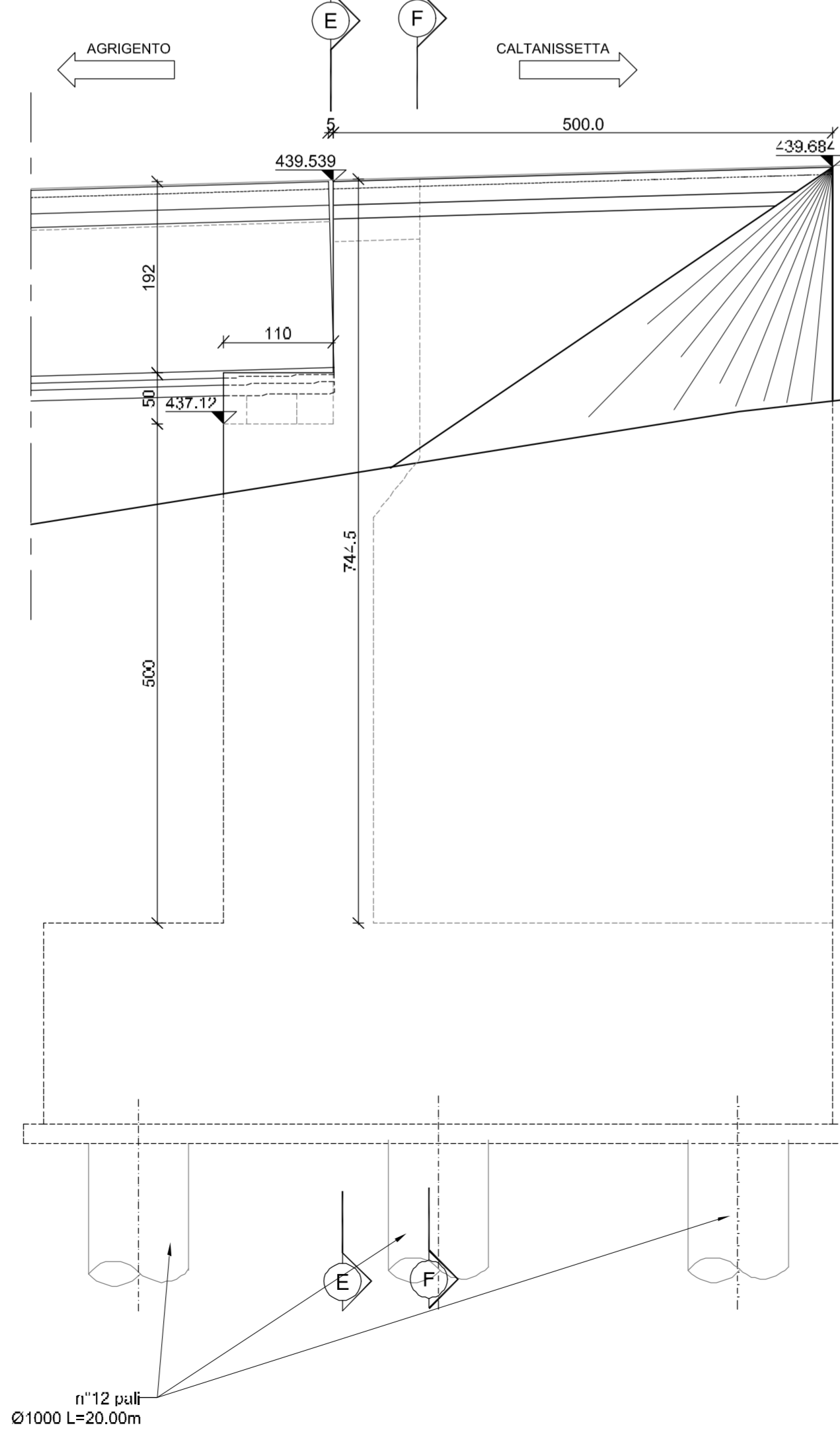
Particolare soletta di transizione
Scala 1:25



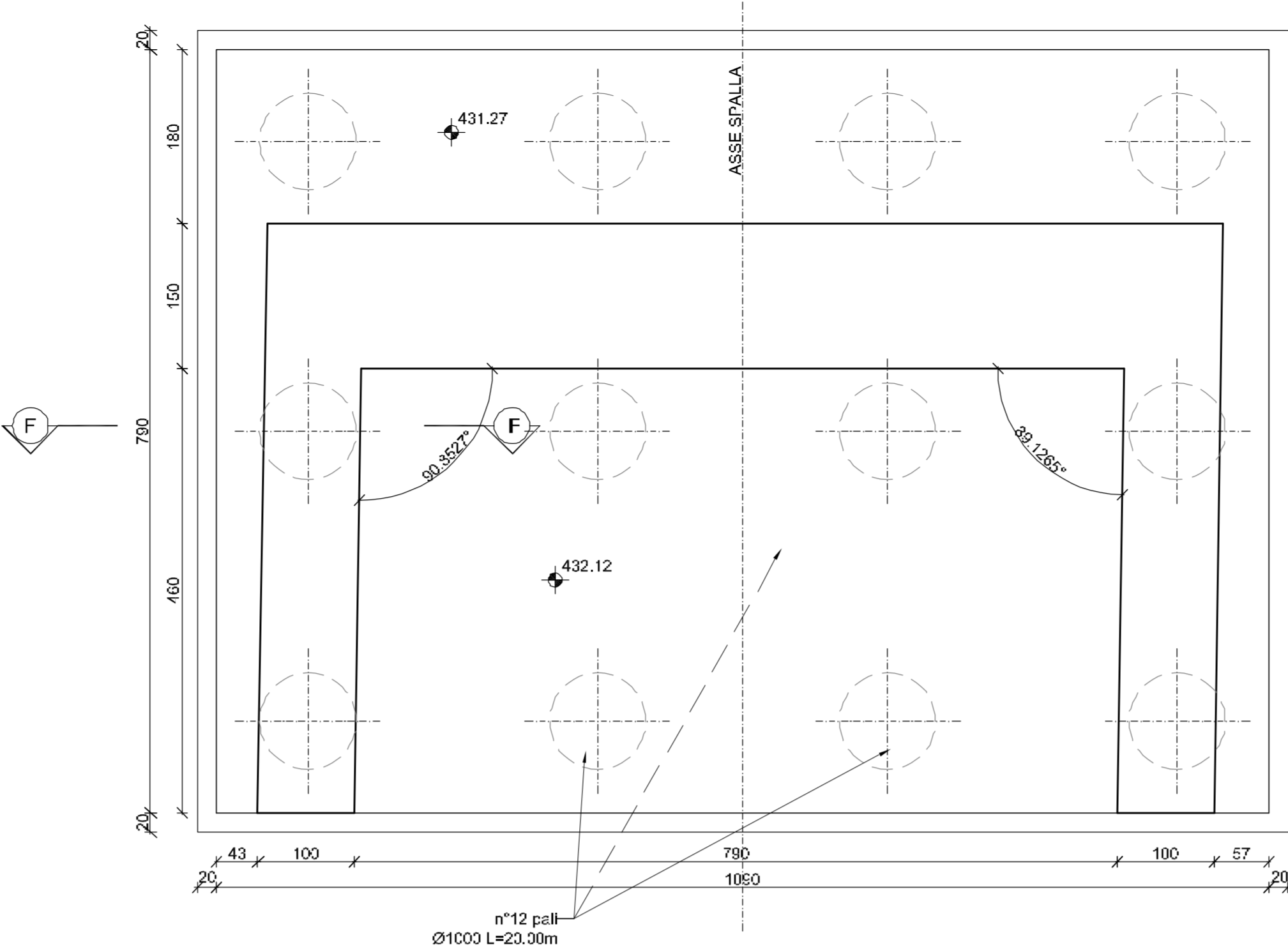
Sezione C-C
Scala 1:50



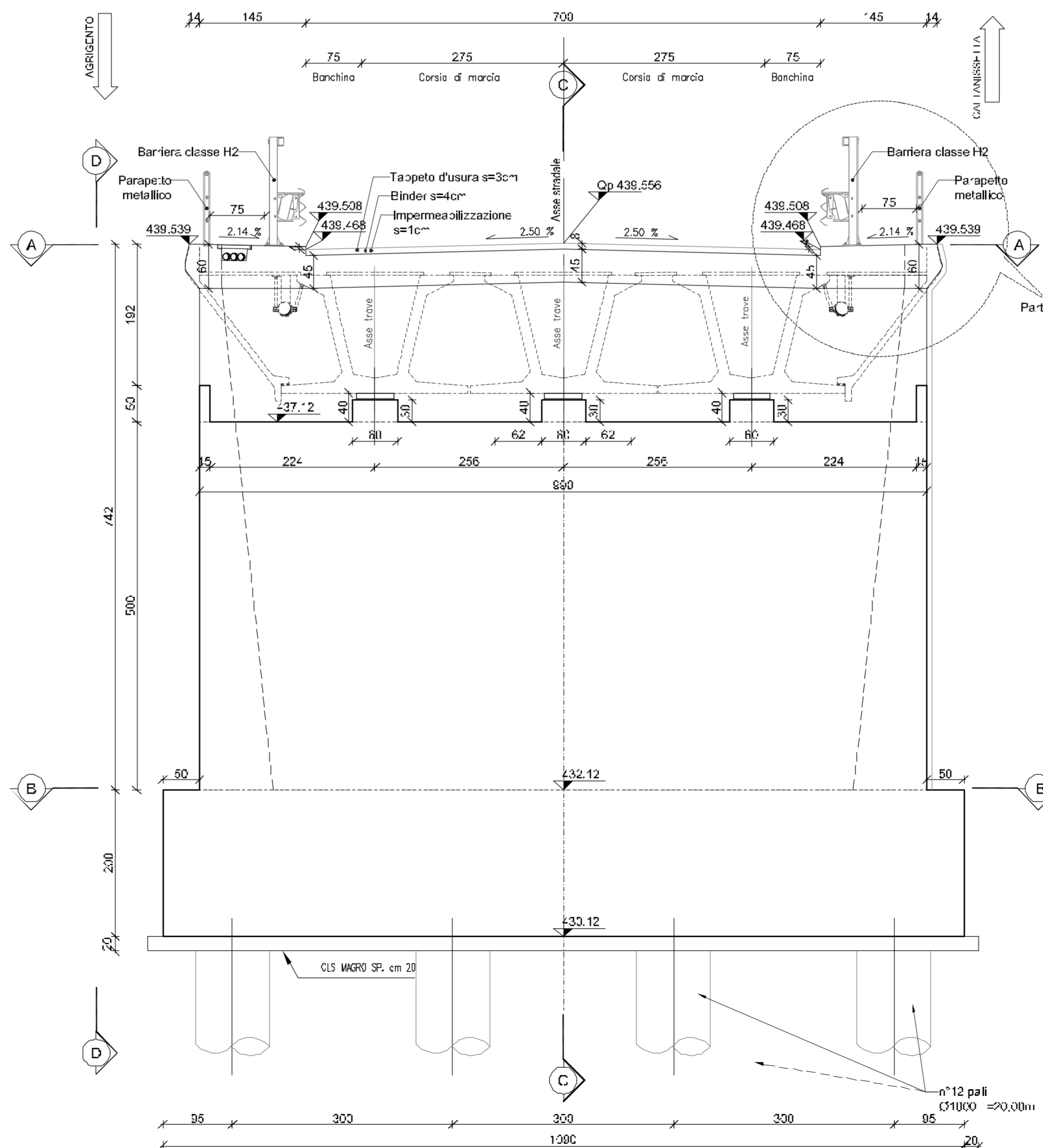
Sezione C-C
Scala 1:50



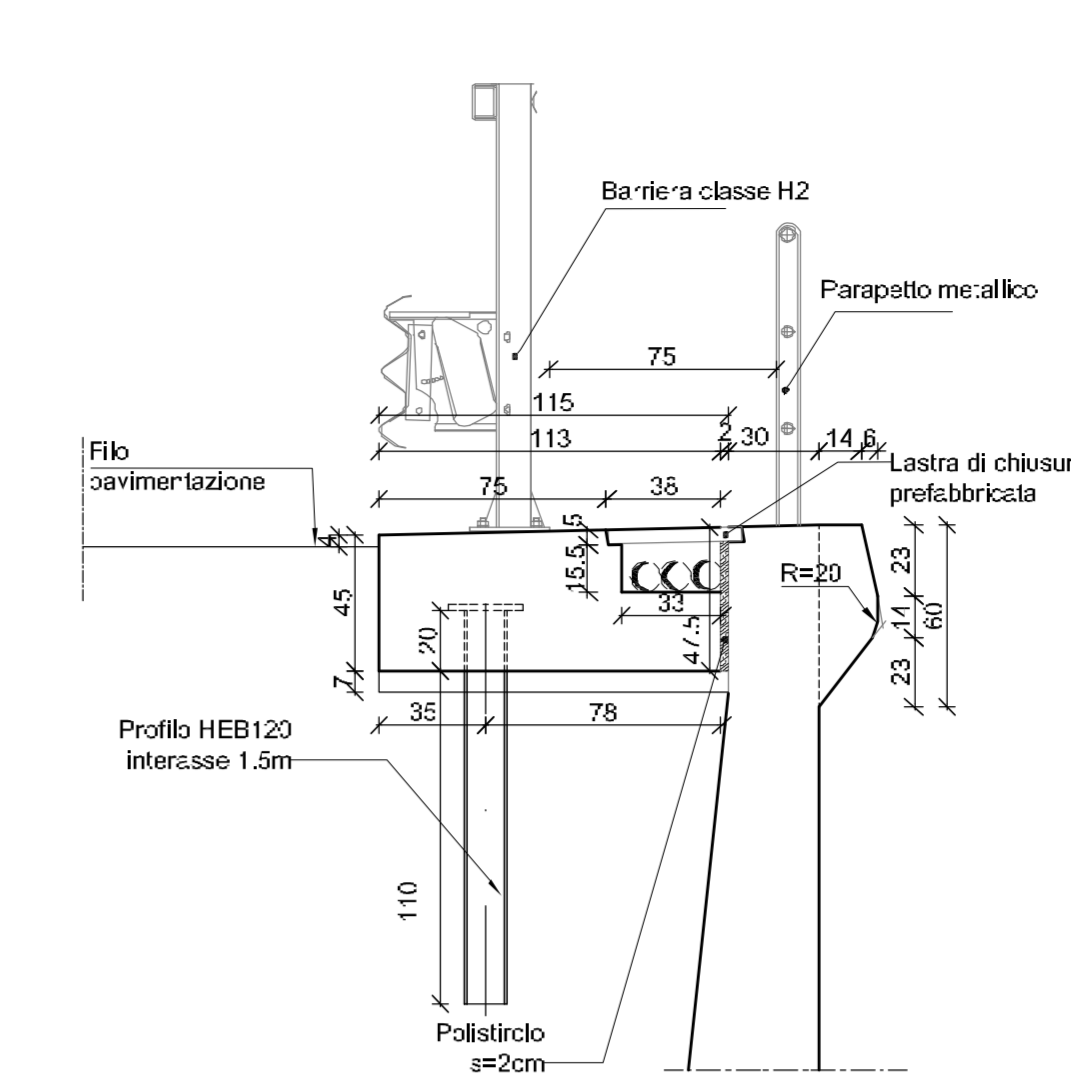
Sezione B-B
Scala 1:50



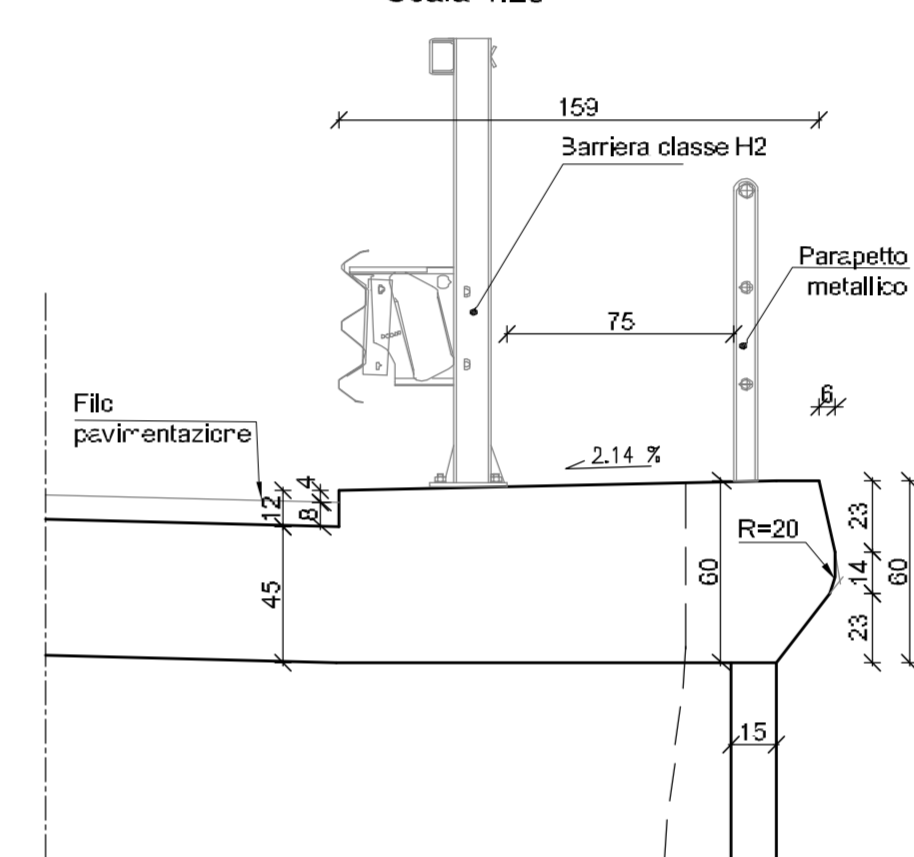
Sezione E-E
Scala 1:50



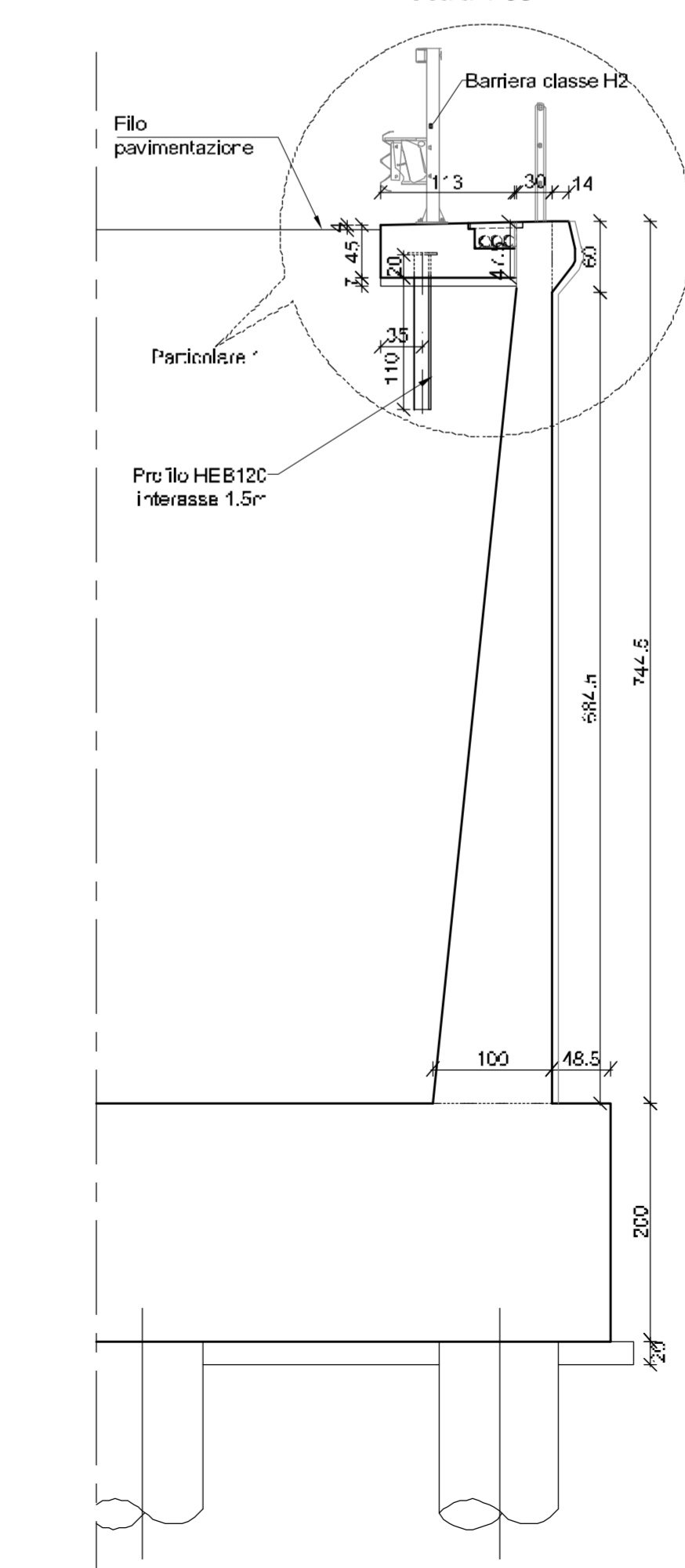
Particolare 1
Scala 1:25



Particolare 2
Scala 1:25



Sezione F-F
Scala 1:50



MATERIALI

- CALCESTRUZZO SPALLA
- Conforme alla norma EN206-1
- Classe di resistenza: C25/30
- Classe di esposizione: XF2
- Dimensione massima aggregato: Dmax=20
- Classe contenuto in cloruri: Cl 0,4
- Classe di consistenza: S3
- MAGRONE
- Classe di resistenza: C12/15
- ARMATURA ORDINARIA
- ACCIAIO: FeB 44K controllato in stabilimento

N.B.
L'altezza dei baglioli pari a 30cm è da ritenersi indicativa:
la misura finale dipenderà dall'effettivo spessore dell'appoggio utilizzato



**CORRIDIO PLURIMODALE TIRRENICO-NORD EUROPA
ITINERARIO AGRIGENTO –CALTANISSETTA-A19**
S.S. N° 640 "DI PORTO EMPEDOCLE"
AMMODERNAMENTO E ADEGUAMENTO ALLA CAT. B DEL D.M. 5.11.2001
Dal km 44+000 allo svincolo con l'A19

PROGETTO DEFINITIVO

GRUPPO DI PROGETTAZIONE		RESPONSABILI DI PROGETTO
ATI: TECHNITAL s.p.a. (mandataria) S.I.S. Studio di Ingegneria Stradale s.r.l. DELTA Ingegneria s.r.l. INFRATEC s.r.l. Consulting Engineering PROGIN s.p.a.		Dott. Ing. M. Raccosta Ordine Ing. Verona n° A1665 Prof. Ing. A. Bevilacqua Ordine Ing. Palermo n° 4058 Dott. Ing. M. Carino Ordine Ing. Agrigento n° A628 Dott. Ing. N. Troccoli Ordine Ing. Potenza n° B36 Dott. Ing. S. Esposito Ordine Ing. Roma n° 20837
VISTO:IL RESPONSABILE DEL PROCEDIMENTO Dott. Ing. Massimiliano Fidenzi		VISTO:IL RESPONSABILE DEL SERVIZIO PROGETTAZIONE Dott. Ing. Antonio Valente
DATA		PROTOCOLLO
OPERE D'ARTE MAGGIORI – PONTI OPERE D'ARTE SU VIABILITA' INTERFERITA PONTI SERRA NORD E SERRA SUD Ponte Serra Sud – carpenteria spalla S2		IL GEOLOGO INTEGRAZIONE PRESTAZIONI SPECIALISTICHE Dott. Ing. M. Raccosta

CODICE PROGETTO	NOME FILE	REVISIONE	FOLGIO	SCALA
LO407B D 0501	LO407B-D-0501-S01-VI18-STR-CP04-ADW4	A	01	VARIE
D				
C				
B				
A	EMISSIONE	Ottobre 2006	P. Pizzi	F. Anzilli
REV	DESCRIZIONE	DATA	VERIFICATO RESP. TECNICO	CONTROLLATO RESP. D'INTERNO
				APPROVATO RESP. DI SETTORE