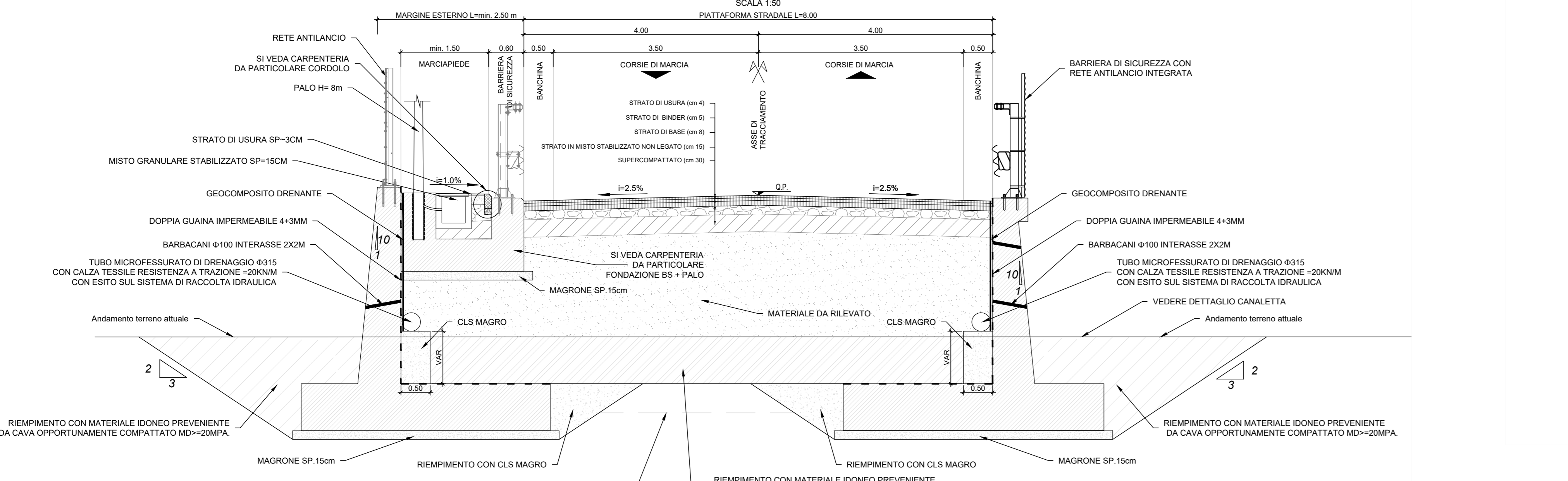
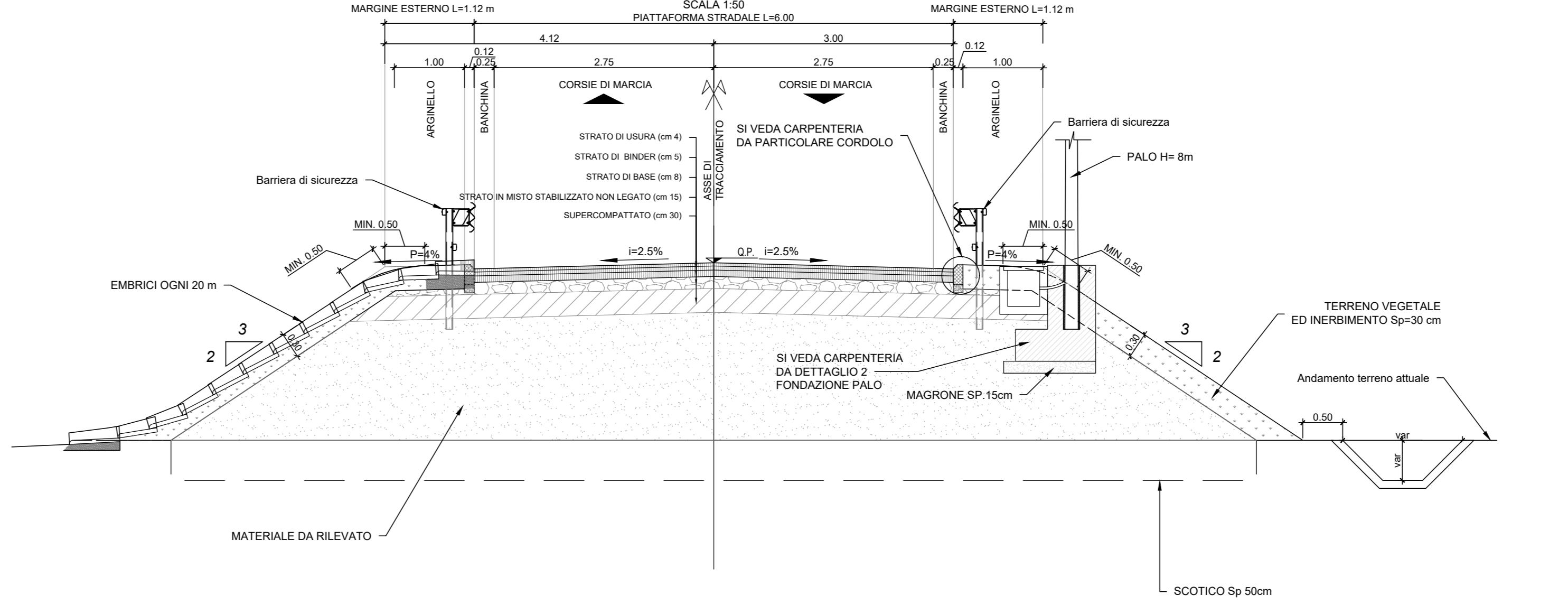


- 1 PER LA CLASSE E TIPOLOGIA DELLE BARRIERE DI SICUREZZA PREVISTE IN PROGETTO, SI RIMANDA AGLI SPECIFICI ELABORATI "PLANIMETRIA SEQUENZIALE E BARRIERE DI SICUREZZA".
2 TERRENO VEGETALE sp. 30 cm.
3 SI RIMANDA AGLI ELABORATI DI IDRAULICA PER I DETTAGLI RELATIVI AI FOSSI DI GIARDIA E CANALLETTE.
4 SOVRASTRUTTURA STRADALE (VEDI PARTICOLARE COSTRUTTIVO).
5 SUPERCOMPATTO
6 CORPO DEL RILEVATO
7 SCOTICO

CATEGORIA F-URBANA LOCALE
SEZIONE TIPO INTERVENTO
SCALA 1:50



STRADA A DESTINAZIONE PARTICOLARE
SEZIONE TIPO IN RILEVATO Hrl < 5.00 m
SCALA 1:50

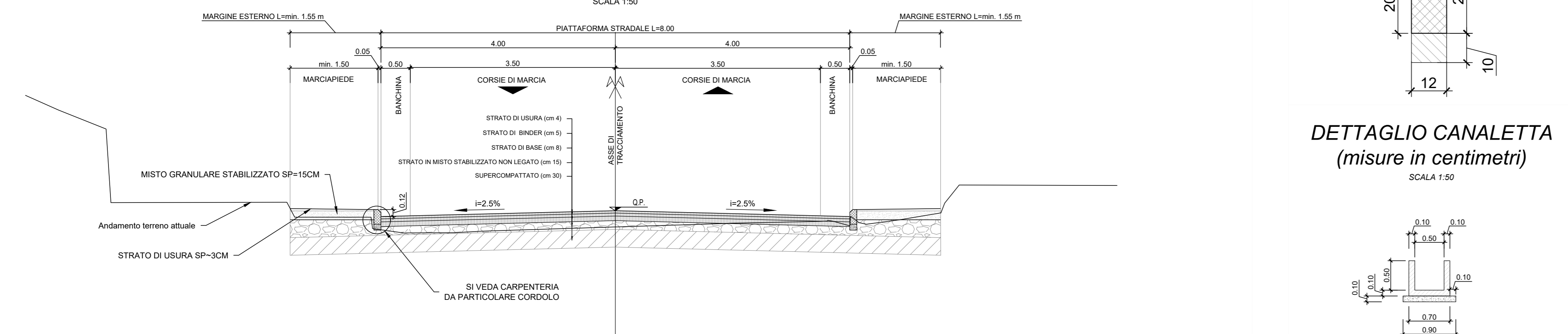


PARTICOLARE SOVRASTRUTTURA

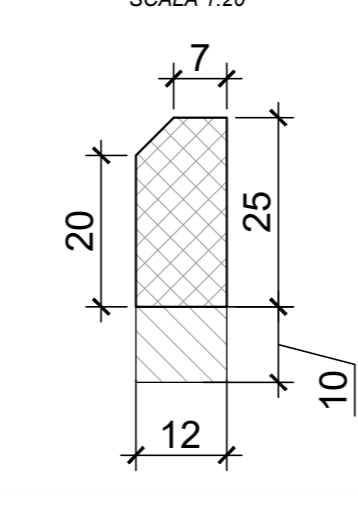
PARTICOLARE PAVIMENTAZIONE



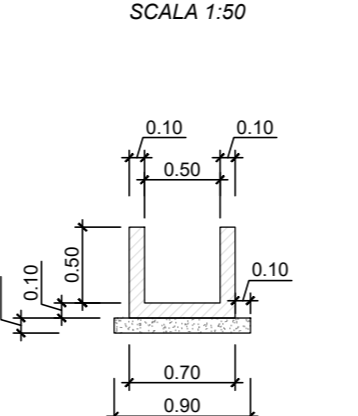
CATEGORIA F-URBANA LOCALE
SEZIONE TIPO A RASO
SCALA 1:50



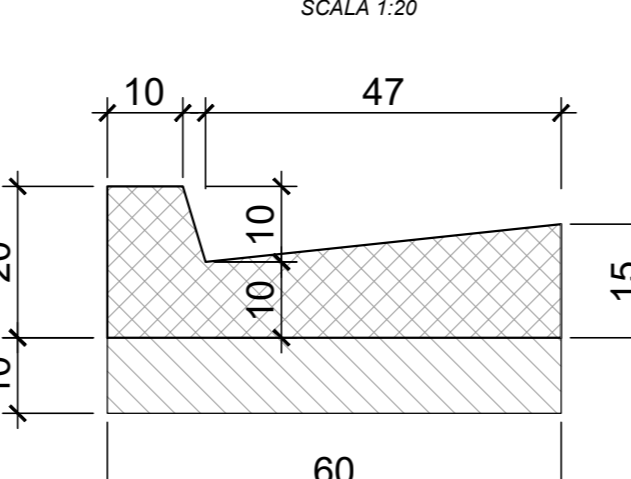
DETTAGLIO CORDOLO
(misure in centimetri)
SCALA 1:20



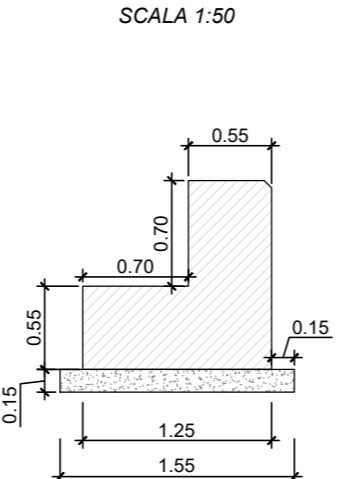
DETTAGLIO CANALETTA
(misure in centimetri)
SCALA 1:50



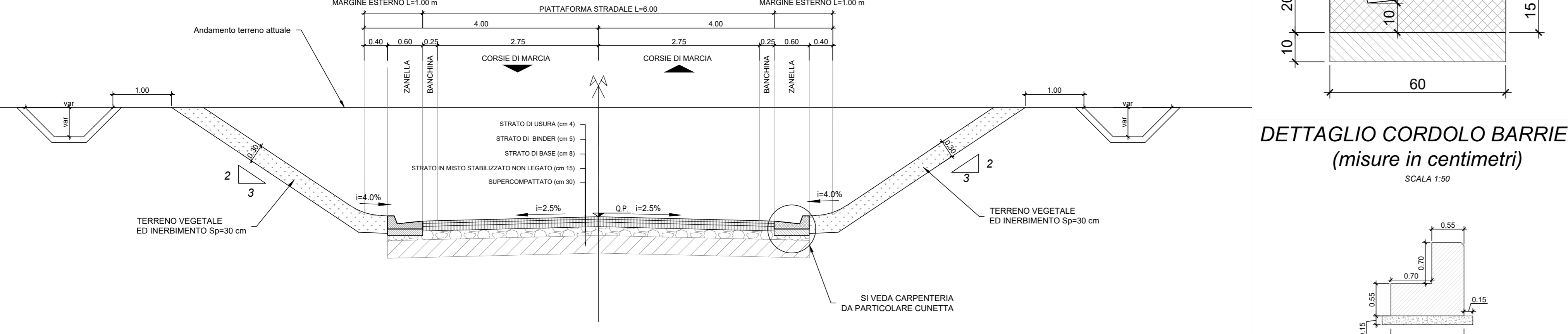
DETTAGLIO CUNETTA STRADALE
(misure in centimetri)
SCALA 1:20



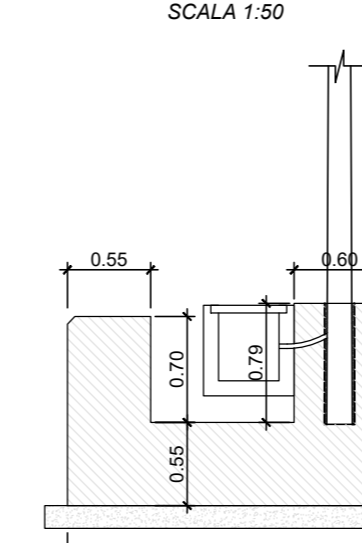
DETTAGLIO CORDOLO BARRIERA
(misure in centimetri)
SCALA 1:50



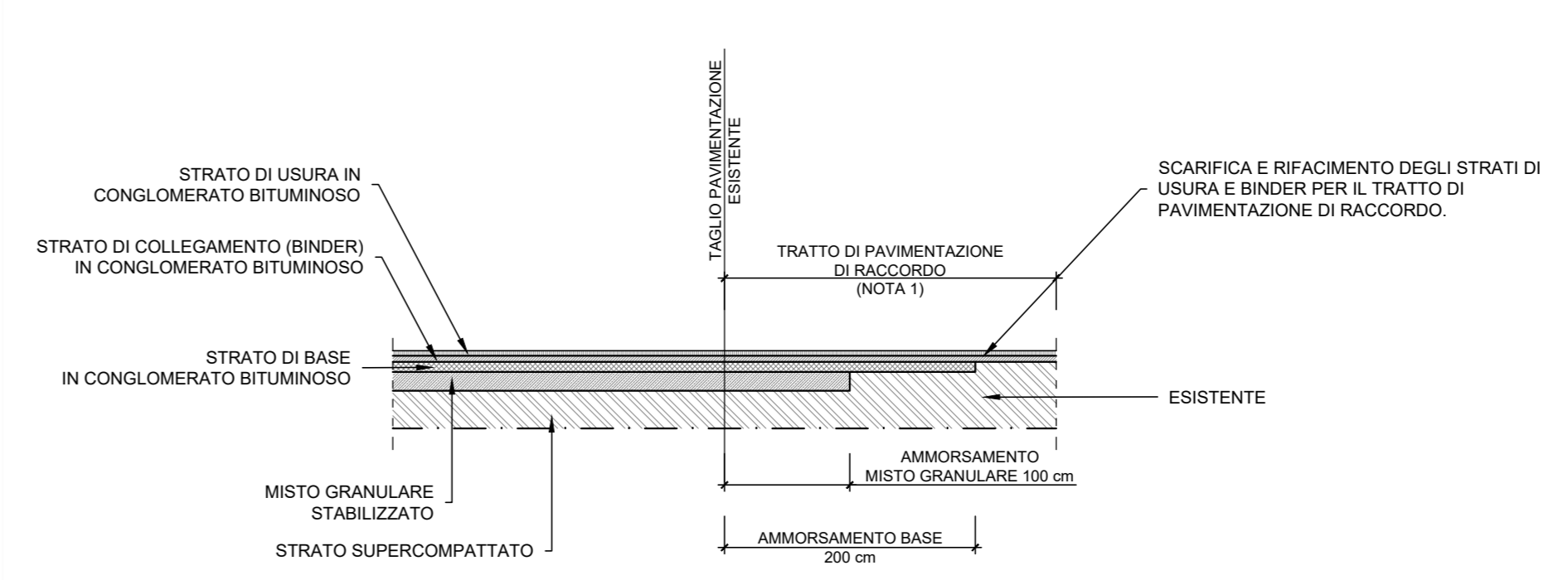
STRADA A DESTINAZIONE PARTICOLARE
SEZIONE TIPO IN TRINCEA
SCALA 1:50



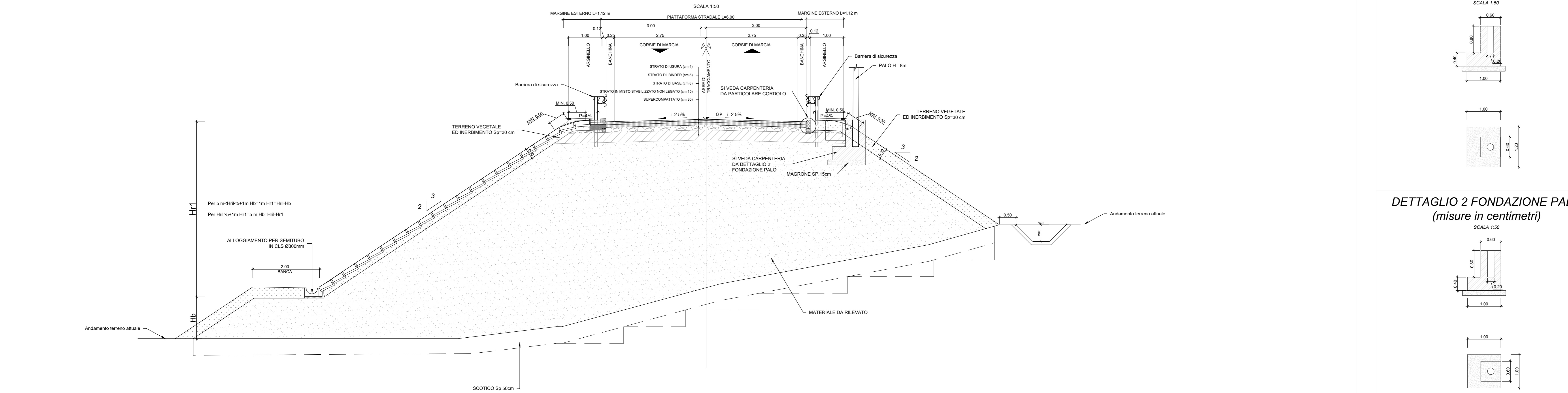
DETTAGLIO FONDAZIONE BS + PALO
(misure in centimetri)
SCALA 1:50



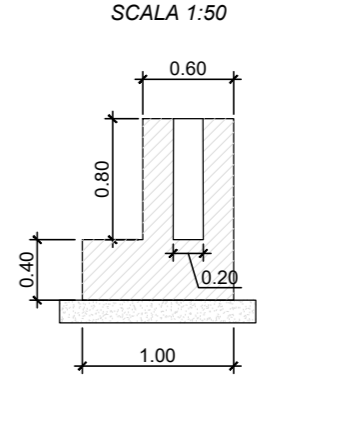
PARTICOLARE
ATTACCO CON PAVIMENTAZIONE ESISTENTE
SCALA 1:50



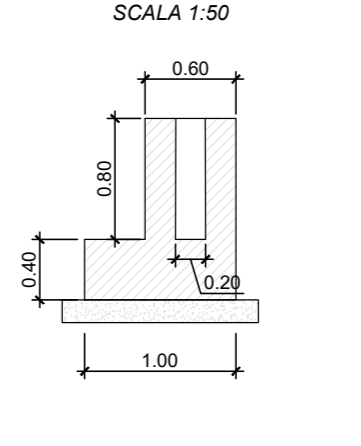
STRADA A DESTINAZIONE PARTICOLARE
SEZIONE TIPO IN RILEVATO Hrl >= 5.00 m
SCALA 1:50



DETTAGLIO 1 FONDAZIONE PALO
(misure in centimetri)
SCALA 1:50



DETTAGLIO 2 FONDAZIONE PALO
(misure in centimetri)
SCALA 1:50



Project information block including: COMMITTENTE (RFI), PROGETTAZIONE (ITALFERR), CONTRATTO (CONTRATTO ISTITUZIONALE DI SVILUPPO PER LA REALIZZAZIONE DELLA DIRETTRICE FERROVIARIA NAPOLI-BARI-LECCE-TARANTO), U.O. INFRASTRUTTURE SUD, PROGETTO ESECUTIVO, LINEA POTENZA-FOGGIA - AMMODERNAMENTO SOTTOPROGETTO 2 - ELETTRIFICAZIONE, RETTIFICHE DI TRACCIATO, SOPPRESSIONE P.L. E CONSOLIDAMENTO SEDE, LOTTO 4 - OPERE AGGIUNTIVE PER OTTEMPERANZA PRESCRIZIONI DI CDS ISTRUTTORIA - CAVALCAFERROVIA NV08 NEI COMUNI DI RIONERO IN VALTURE E BARILE, SEZIONI TIPO - Tav. 3 Di 5, and a revision table.