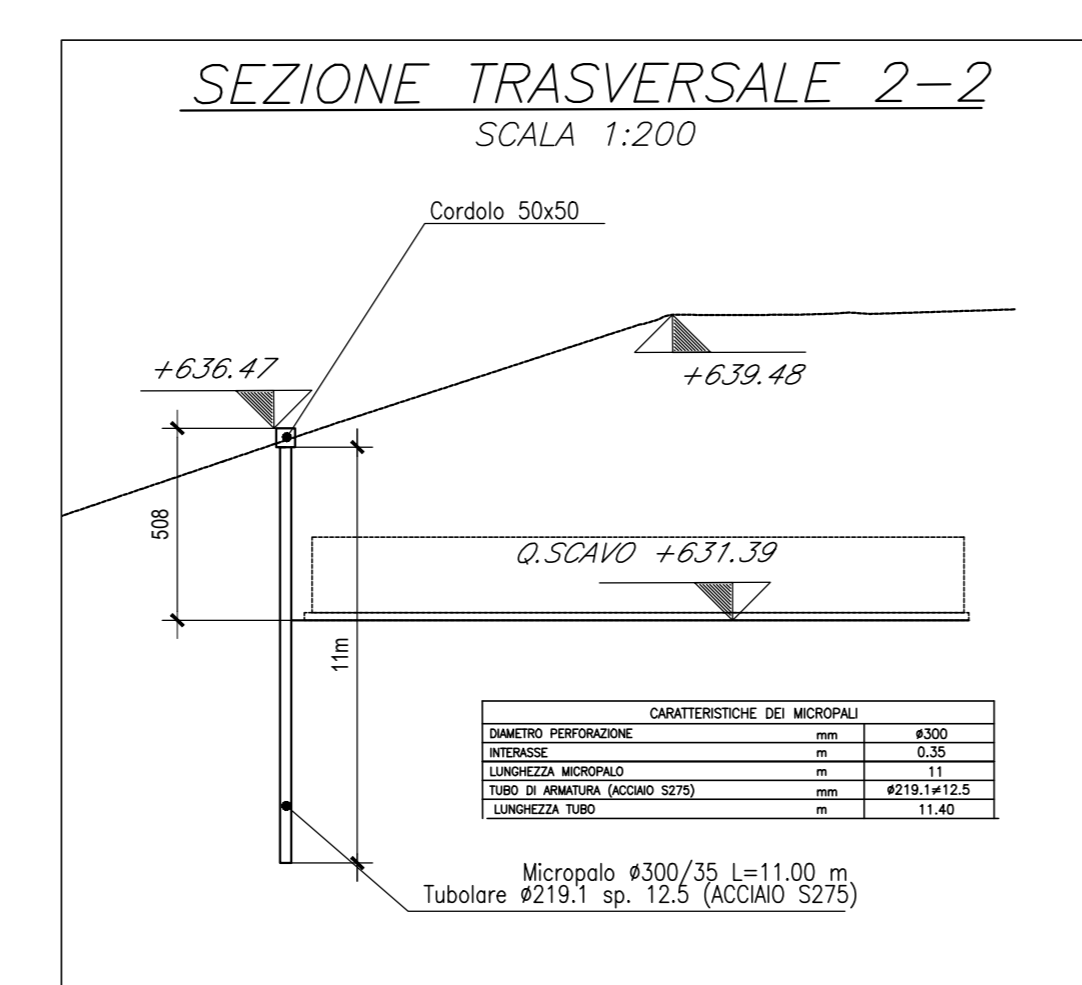
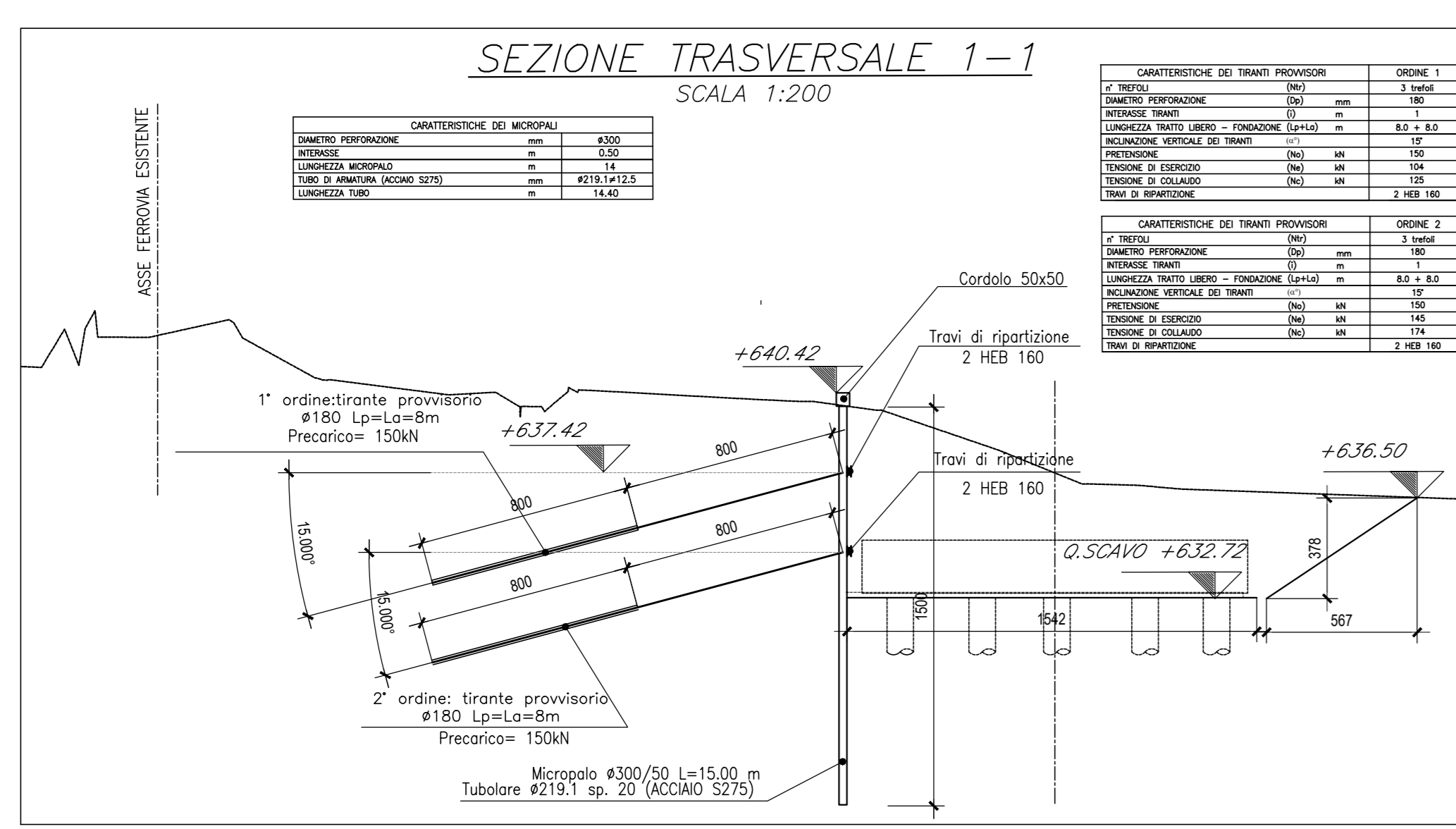


PUNTO	COORDINATE	
	EST	NORD
1	556874.735	4531705.987
2	556874.671	4531705.290
3	556865.725	4531706.424
5	556887.403	4531710.161
6	556893.385	4531713.698
7	556882.811	4531731.589
8	556884.421	4531741.031
9	556884.078	4531741.173
10	556884.875	4531749.485
11	556872.022	4531750.220
12	556873.688	4531766.917
13	556874.382	4531774.153
14	556873.548	4531781.371
15	556886.363	4531782.842
16	556887.292	4531774.278
17	556884.43	4531760.696
18	556871.576	4531798.445
19	556870.737	4531805.713
20	556868.441	4531813.477
21	556880.715	4531817.107
22	556883.325	4531808.282
23	556884.292	4531799.814
24	556863.718	4531829.443
25	556859.445	4531845.441
26	556871.876	4531848.443
27	556875.98	4531833.07
28	556854.124	4531861.513
29	556852.11	4531869.849
30	556852.168	4531876.361
31	556867.882	4531881.244
32	556867.838	4531871.603
33	556869.385	4531885.197
34	556860.124	4531915.498
35	556868.777	4531911.834
36	556858.411	4531736.123
37	556862.199	4531738.362
38	556883.566	4531702.164
39	556872.597	4531757.114
40	556871.069	4531743.602
41	556868.114	4531741.975
42	556887.646	4531709.259
43	556894.046	4531709.259
44	556870.584	4531860.481
45	556852.218	4531875.635
46	556851.848	4531875.321
47	556851.86	4531869.821
48	556854.318	4531857.703
49	556857.593	4531853.204
50	556851.708	4531889.622
51	556872.698	4531899.267

NOTA: SCAVO IN FALDA DA PREVEDERE CON POMPE DI AGGOTTAMENTO

PER LA TABELLA MATERIALI E I PARTICOLARI COSTRUTTIVI SI RIMANDA ALL'ELABORATO IA4K42E787T0C000001



COMMITTENTE: **RFI** RETE FERROVIARIA ITALIANA
GRUPPO FERROVIE DELLO STATO ITALIANO
DIREZIONE INVESTIMENTI
DIREZIONE PROGRAMMI INVESTIMENTI DIRETTRICE SUD

PROGETTAZIONE: **ITALFER**
GRUPPO FERROVIE DELLO STATO ITALIANO

CONTRATTO ISTITUZIONALE DI SVILUPPO PER LA REALIZZAZIONE DELLA DIRETTRICE FERROVIARIA NAPOLI-BARI-LECCE-TARANTO

U.O. INFRASTRUTTURE SUD

PROGETTO ESECUTIVO

LINEA POTENZA-FOGGIA - AMMODERNAMENTO SOTTOPROGETTO 2 - ELETTRIFICAZIONE, RETTIFICHE DI TRACCIATO, SOPPRESSIONE P.L. E CONSOLIDAMENTO SEDE LOTTO 4 - OPERE AGGIUNTIVE PER OTTEMPERANZA PRESCRIZIONI DI CDS ISTRUTTORIA - CAVALCAFERROVIA NV08 NEI COMUNI DI RIONERO IN VULTURE E BARILE

NW08 - Pianta e Profilo degli Scavi e dati di tracciamento tav. 2/2

SCALA: VARIE

COMMESSA	LOTTO	FASE	ENTE	TIPO DOC.	OPERA/DISCIPLINA	PROGR.	REV.
IA4K	42	E	78	PZ	NW0800	002	A

Rev.	Descrizione	Redatto	Data	Verificato	Data	Approvato	Data	Autorezzato Data
A	Emissione Esecutiva	V. Ferris	08/09/2011	A. Di Gennaro	08/09/2011	G. Longo	08/09/2011	08/09/2011