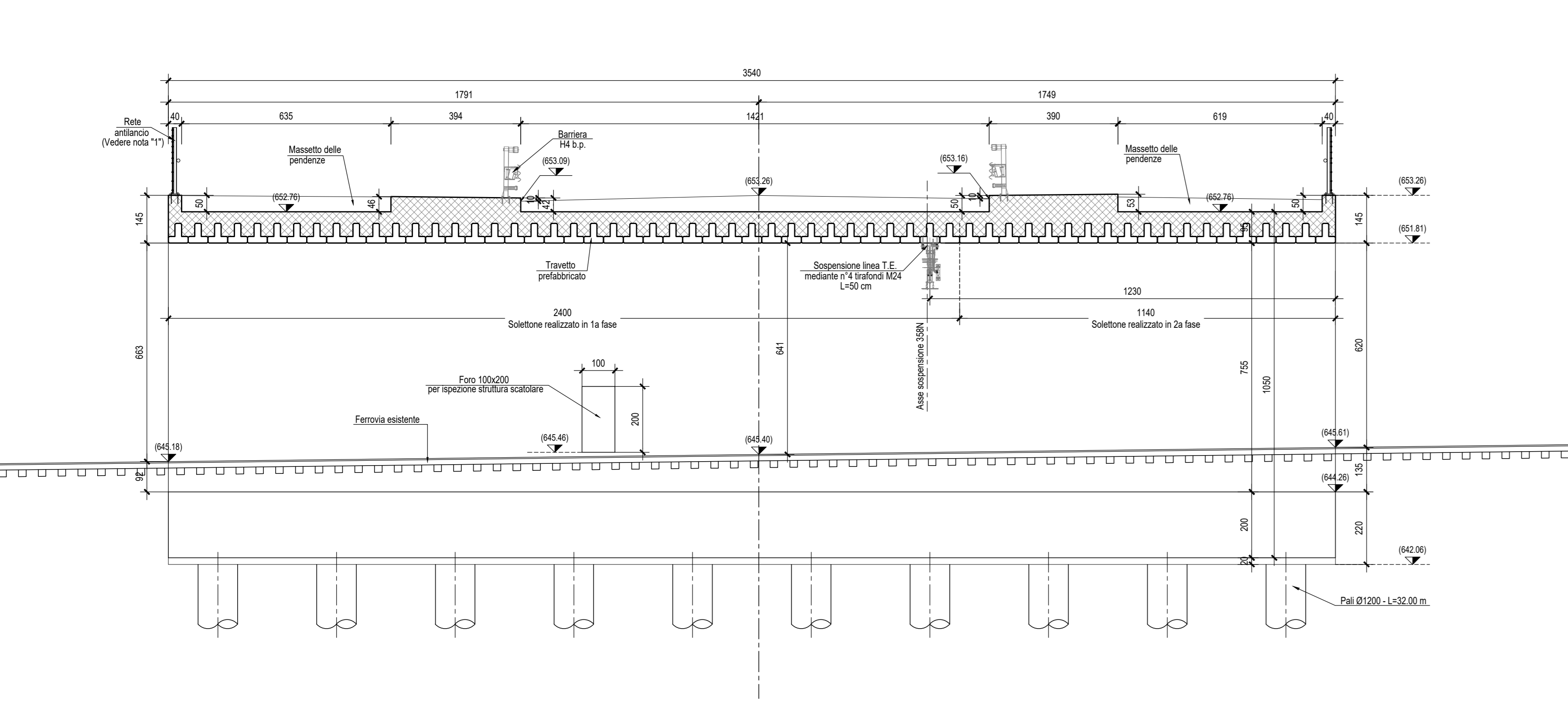
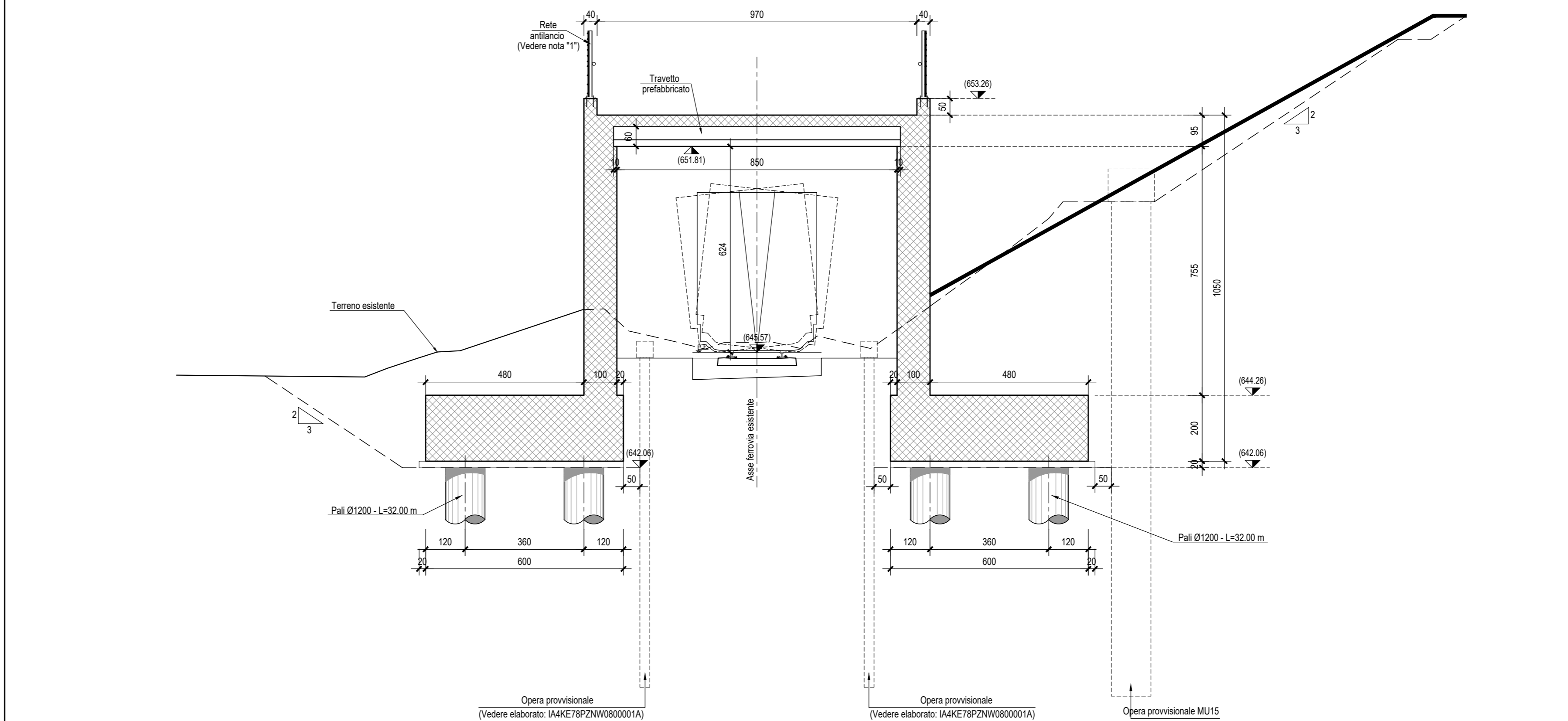


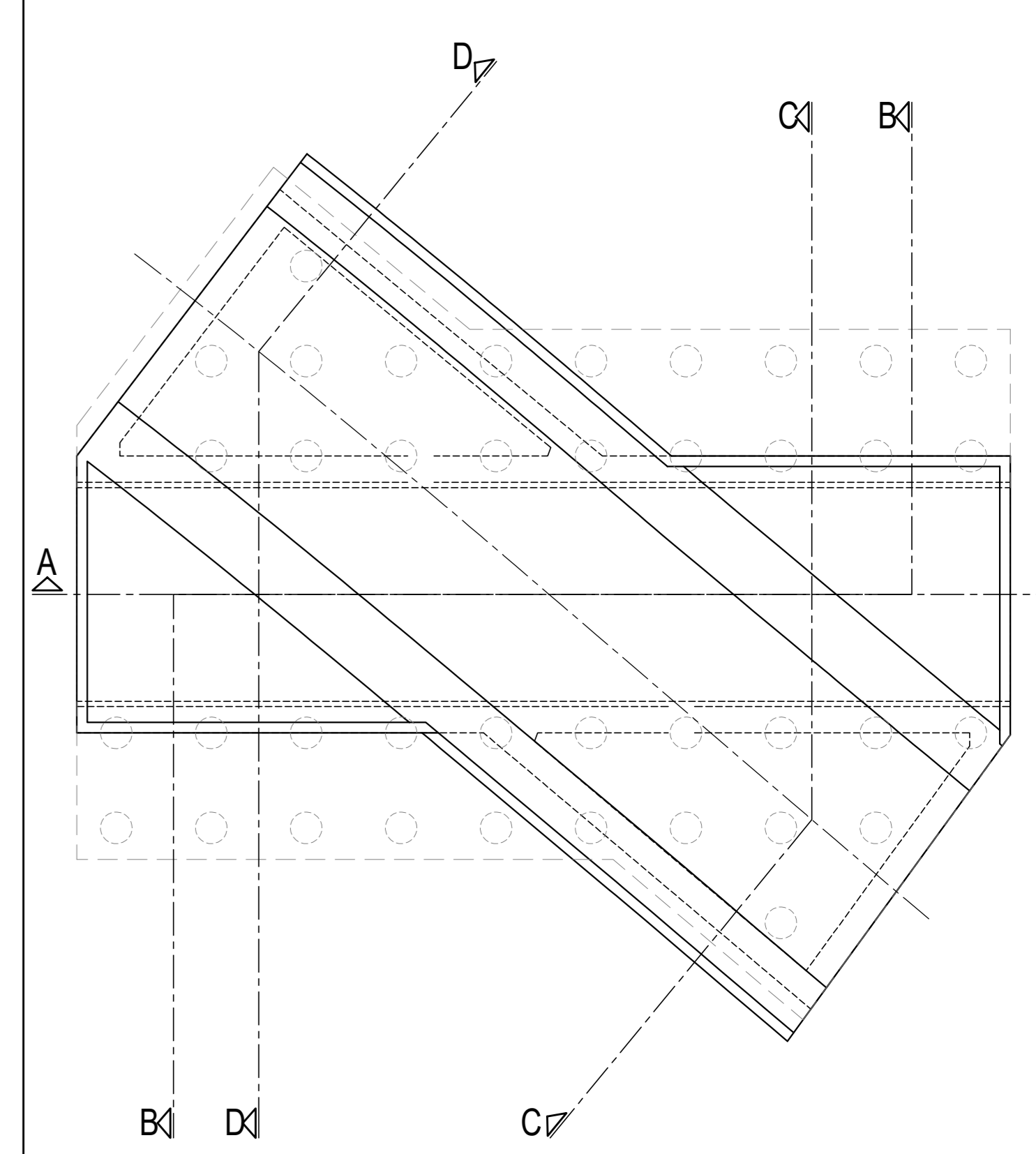
SEZIONE A-A-Scala 1:100



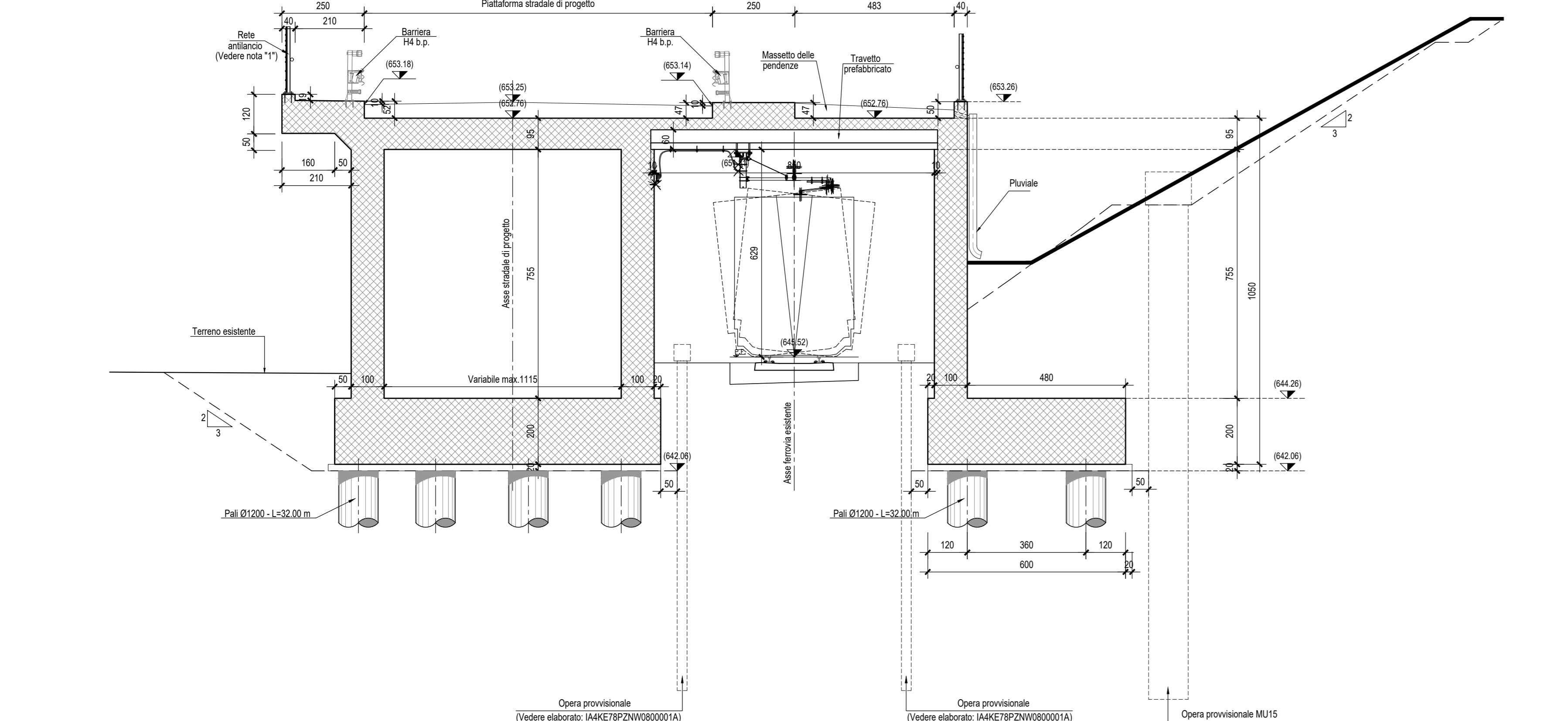
SEZIONE B-B-Scala 1:100



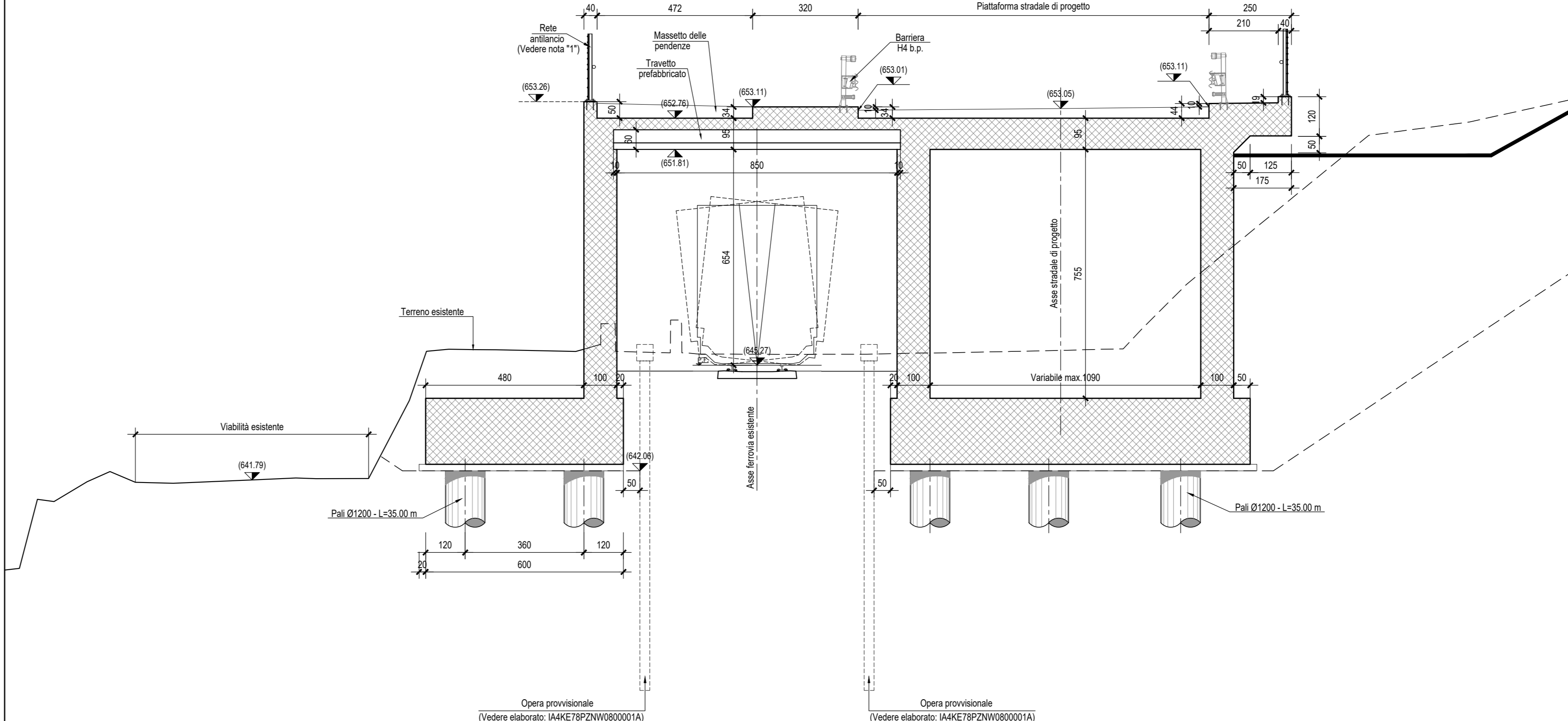
PIANTA CHIAVE-Scala 1:200



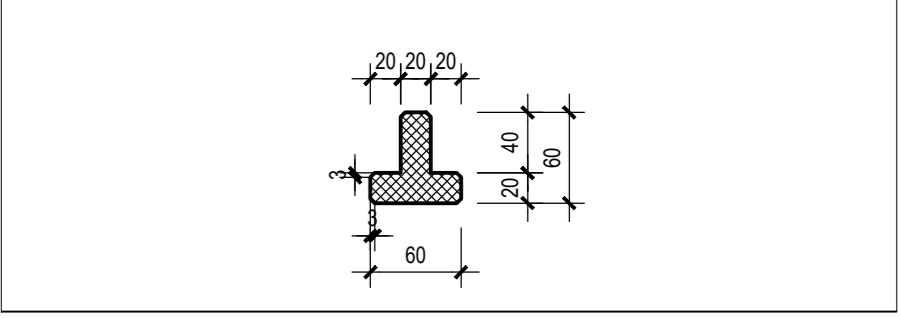
SEZIONE C-C-Scala 1:100



SEZIONE D-D-Scala 1:100



SEZIONE TRAVETTO PREFABBRICATO
Scala 1:50



Nota "1": Inserire sulla rete antirullo il pittogramma "PERICOLO DI FOLGORAZIONE"



Nota "2": "L'Appaltatore dovrà rilevare nel dettaglio la posizione dei pali T.E. interferenti, previsti da progetto, ed adeguare di conseguenza le fasi costruttive del cavalcavia"

PER LA TABELLA MATERIALI E I PARTICOLARI COSTRUTTIVI SI RIMANDA ALL'ELABORATO IA4K42E787T0C000001

PLANIMETRIA-Scala 1:500



COMMITTENTE: **RFI** RETE FERROVIARIA ITALIANA
GRUPPO FERROVIE DELLO STATO ITALIANE
DIREZIONE INVESTIMENTI
DIREZIONE PROGRAMMI INVESTIMENTI DIRETTORICI SUD

PROGETTAZIONE: **ITALFER**
GRUPPO FERROVIE DELLO STATO ITALIANE

CONTRATTO ISTITUZIONALE DI SVILUPPO PER LA REALIZZAZIONE DELLA DIRETTRICE FERROVIARIA NAPOLI-BARI-LECCE-TARANTO

U.O. INFRASTRUTTURE SUD

PROGETTO ESECUTIVO

LINEA POTENZA-FOGGIA - AMMODERNAMENTO SOTTOPROGETTO 2 - ELETTRIFICAZIONE, RETTIFICHE DI TRACCIATO, SOPPRESSIONE P.L. E CONSOLIDAMENTO SEDE LOTTO 4 - OPERE AGGIUNTIVE PER OTTEMPERANZA PRESCRIZIONI DI CDS ISTRUTTORIA - CAVALCAFERROVIA NV08 NEI COMUNI DI RIONERO IN VULTURE E BARILE

CAVALCAFERROVIA - IV08 - Opera di scavalco ferrovia - Carpenteria Tav. 2/2

SCALA: varie

COMMESSA	LOTTO	FASE	ENTE	TIPO DOC.	OPERA/DISCIPLINA	PROGR.	REV.
IA4K42E	42	E	78	BA	IV0800	002	A

Rev.	Descrizione	Redatto	Data	Verificato	Data	Approvato	Data	Autorezzato Dal
A	Emissione Esecutiva	V. Ferris	08/01/2011	[Signature]	08/01/2011	[Signature]	08/01/2011	[Signature]