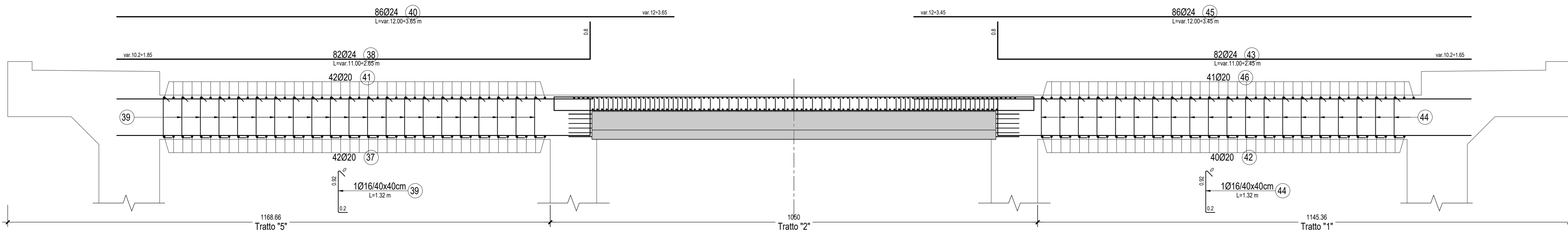
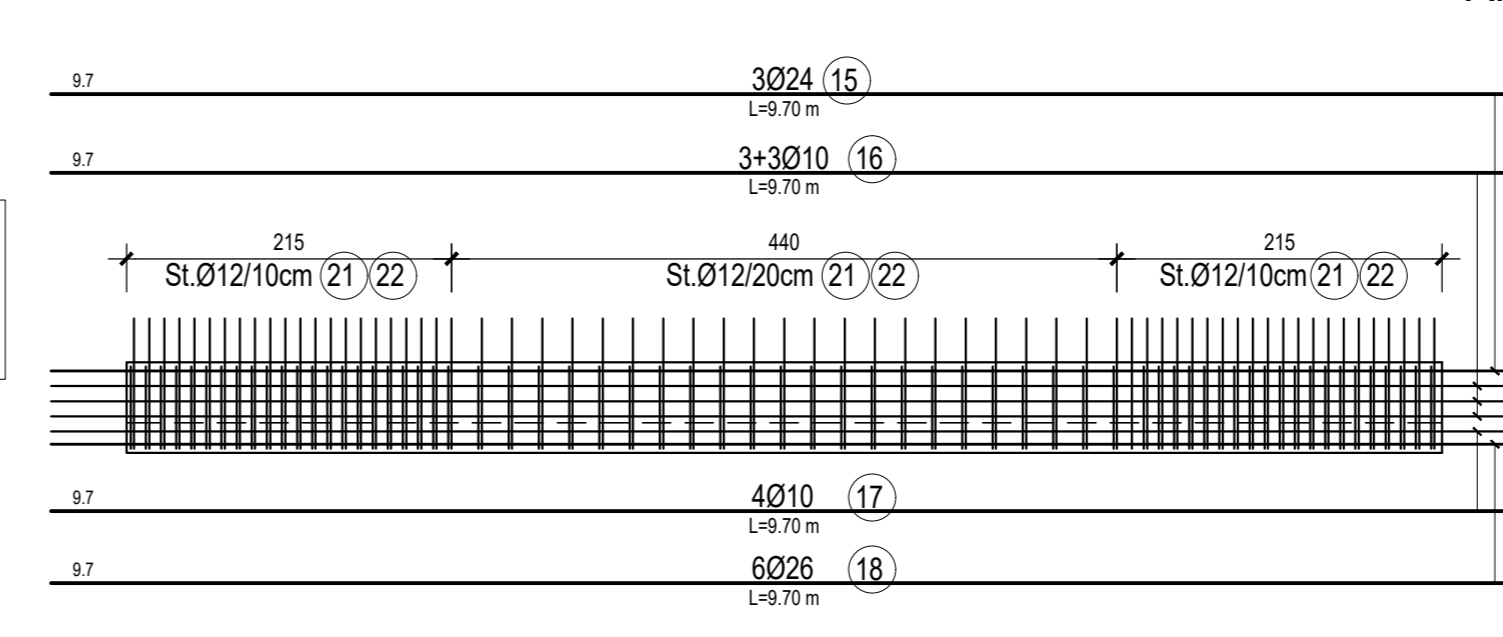


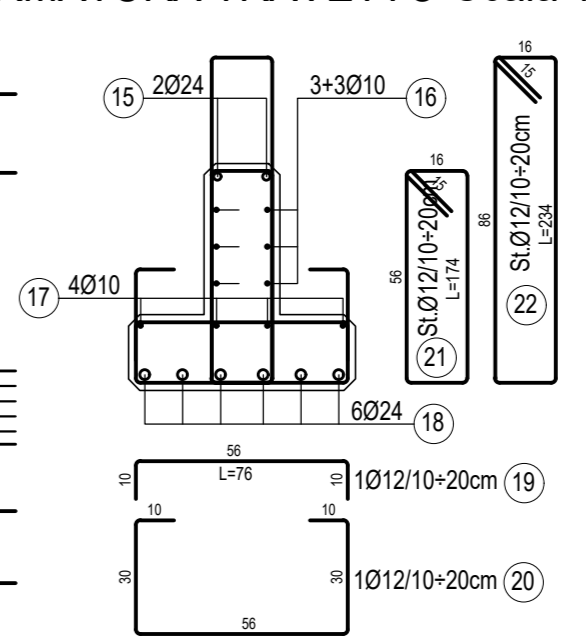
SEZIONE 2-2-Scala 1:50



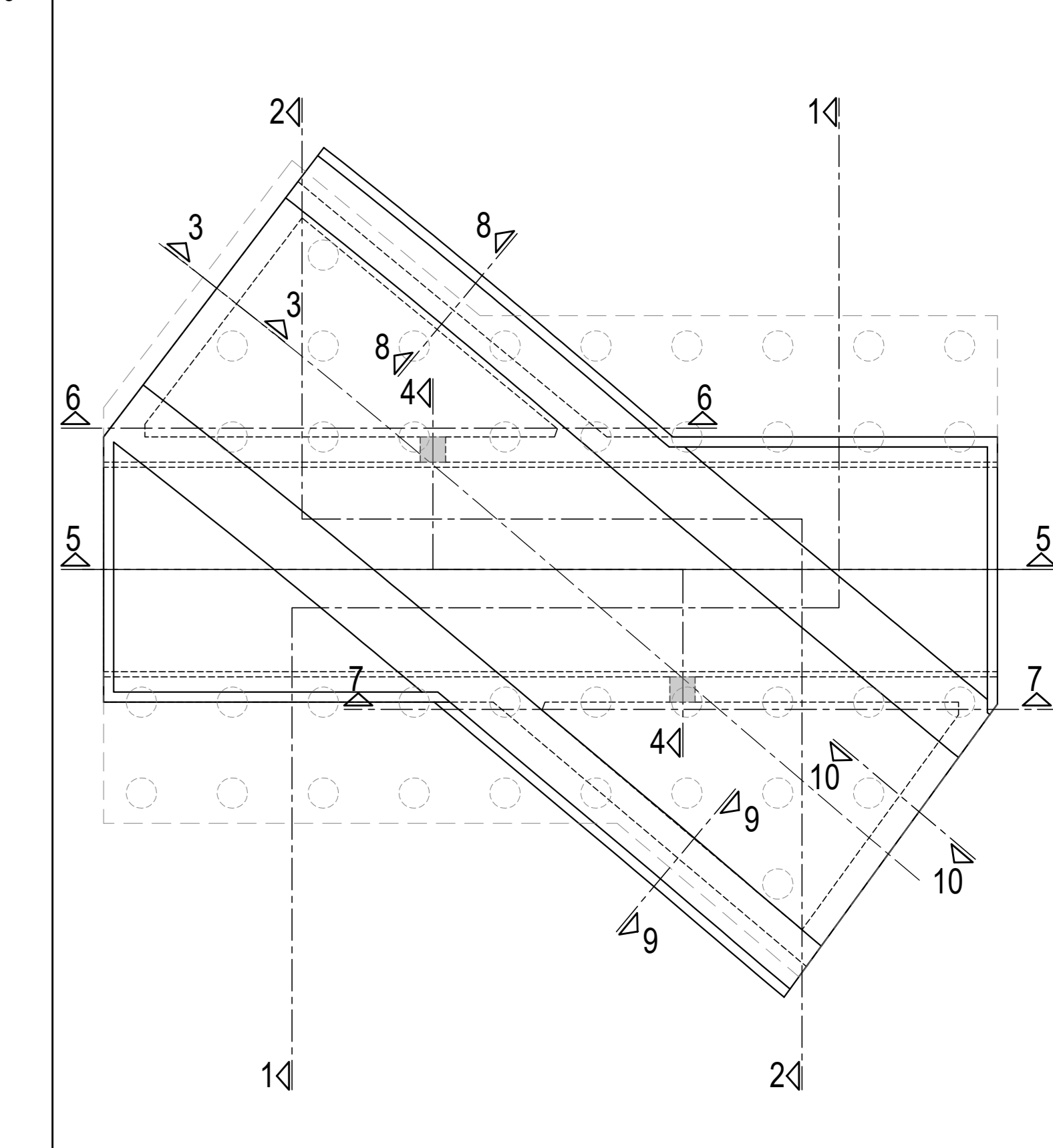
ARMATURA LONGITUDINALE TRAVETTO-Scala 1:50



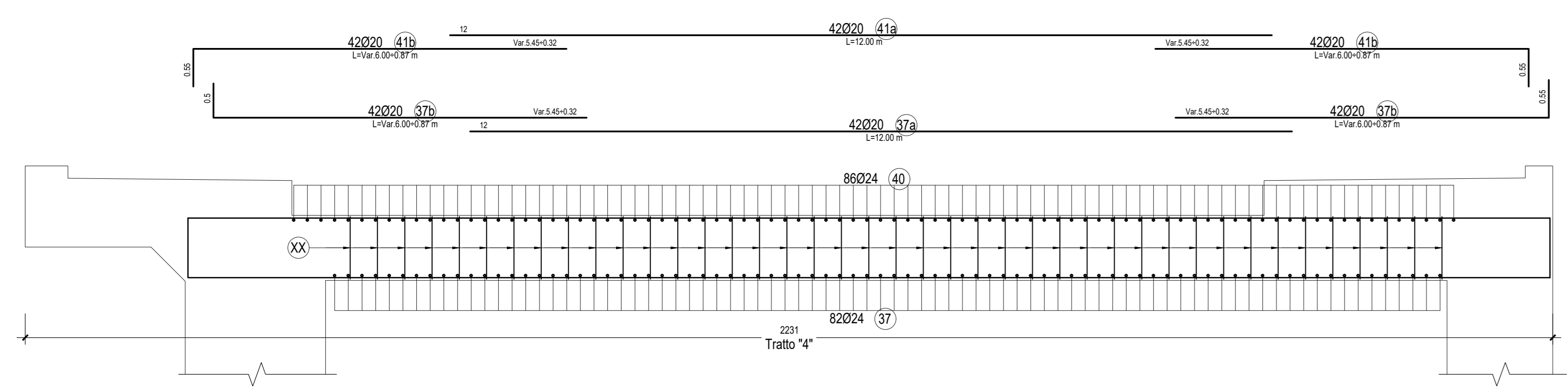
ARMATURA TRAVETTO-Scala 1:20



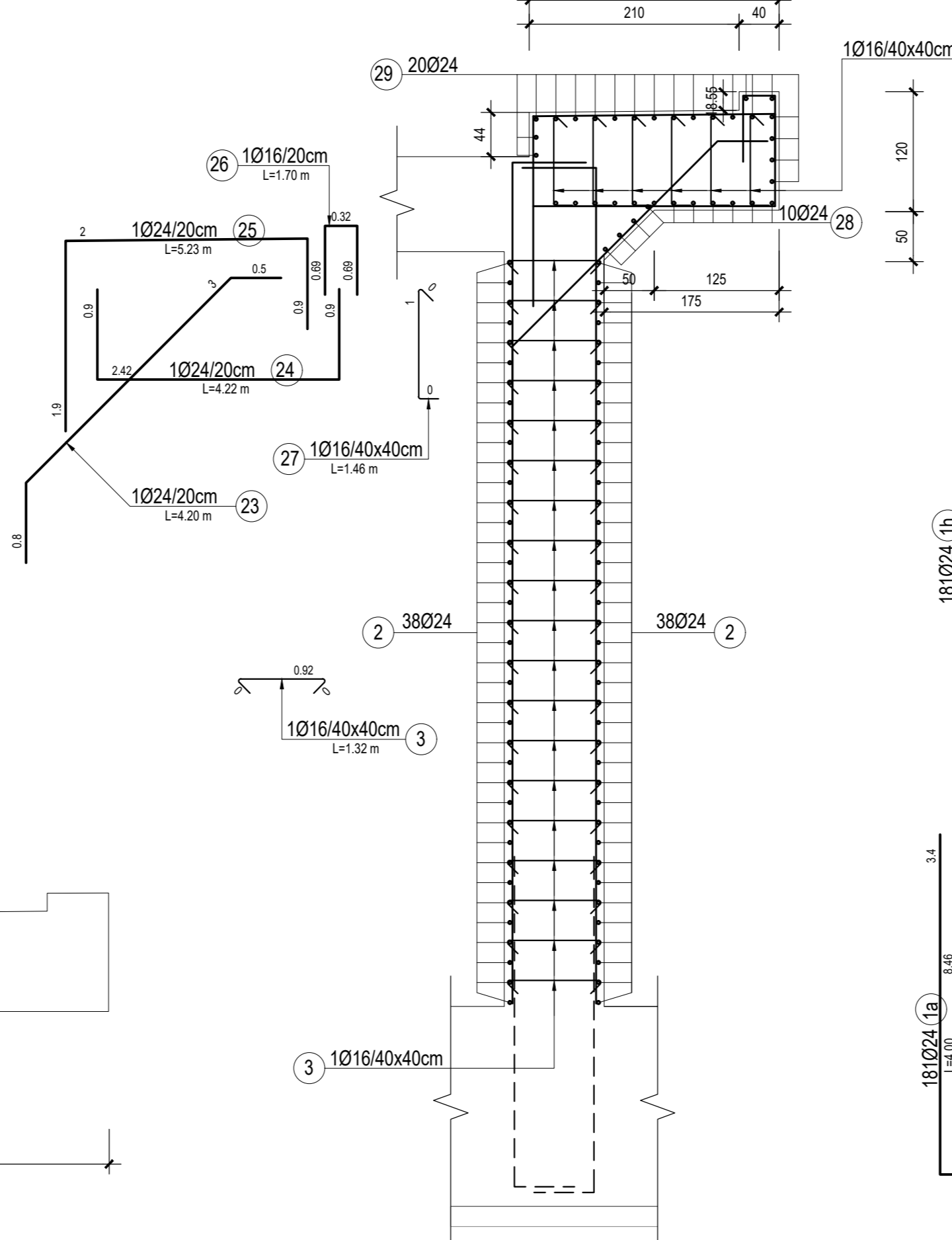
PIANTA COPERTURA-Scala 1:200



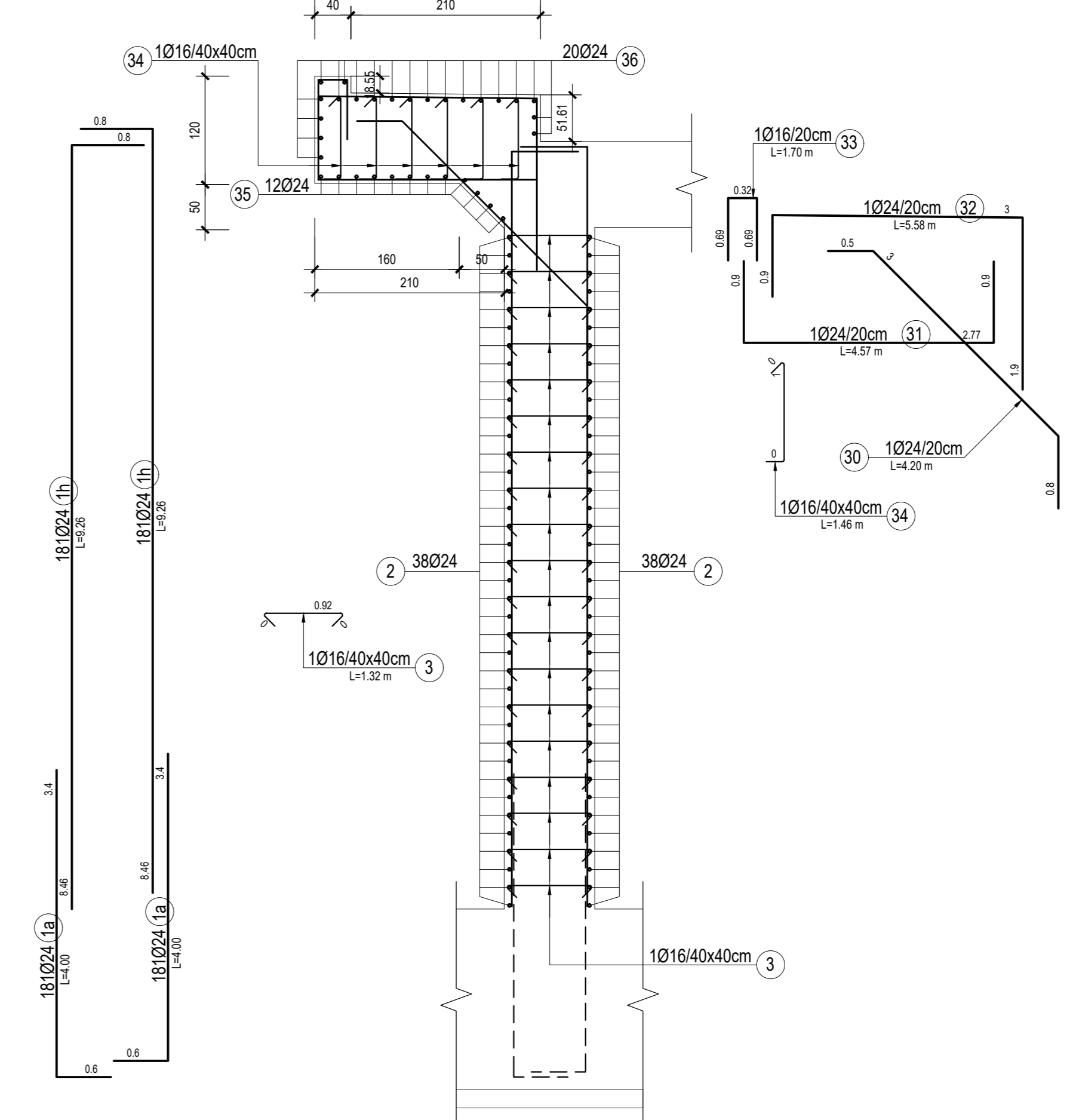
SEZIONE 7-7-Scala 1:50
(Valida nel Tratto "4")



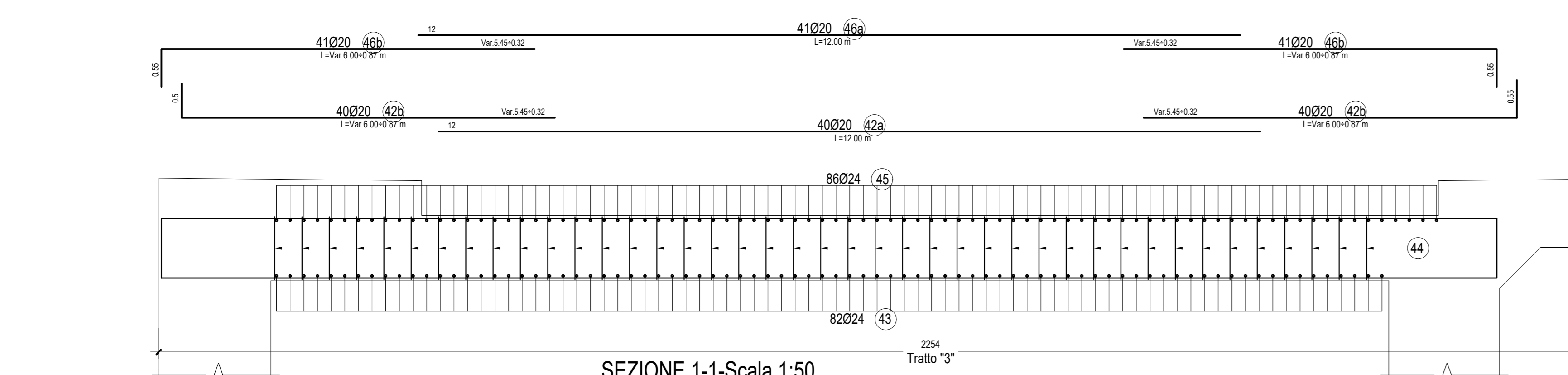
SEZIONE 8-8-Scala 1:50



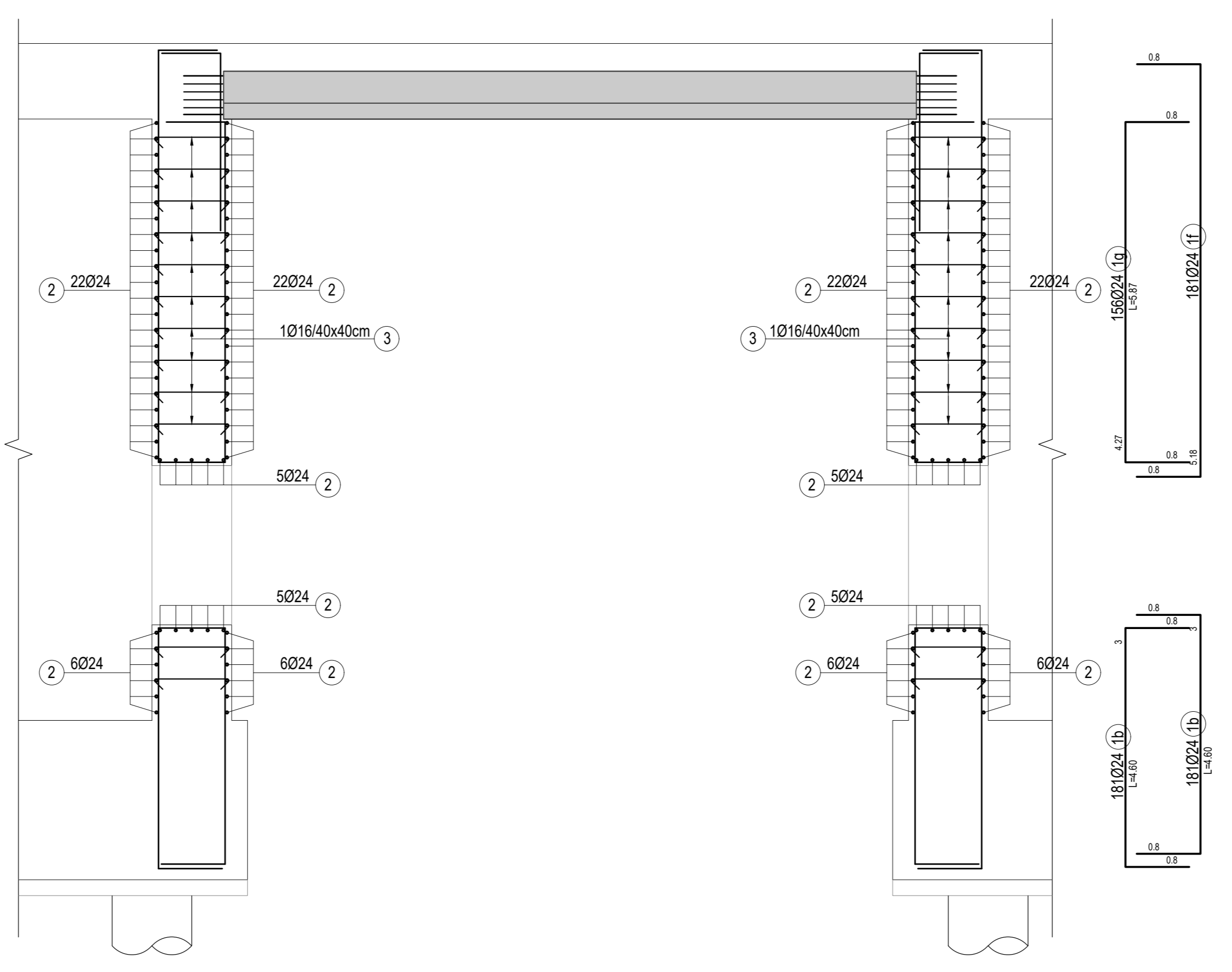
SEZIONE 9-9-Scala 1:50



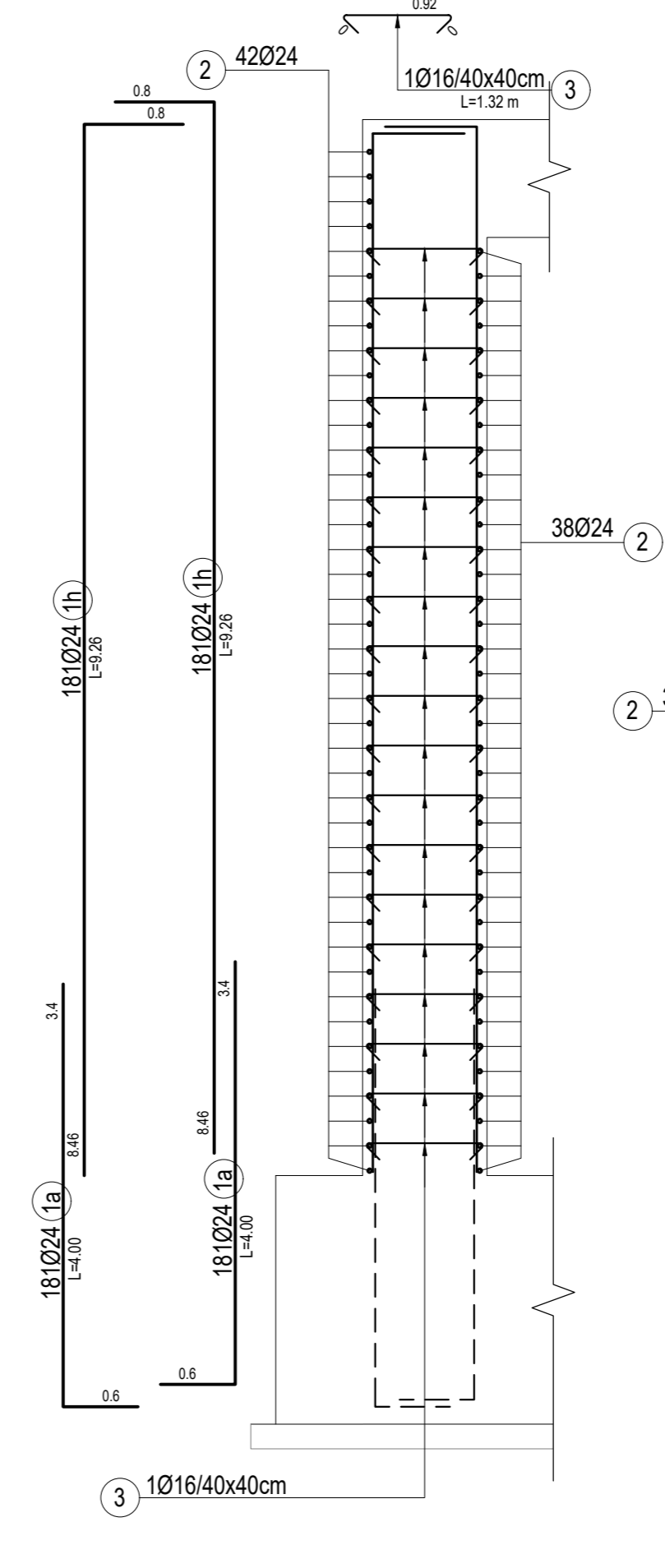
SEZIONE 6-6-Scala 1:50
(Valida nel Tratto "3")



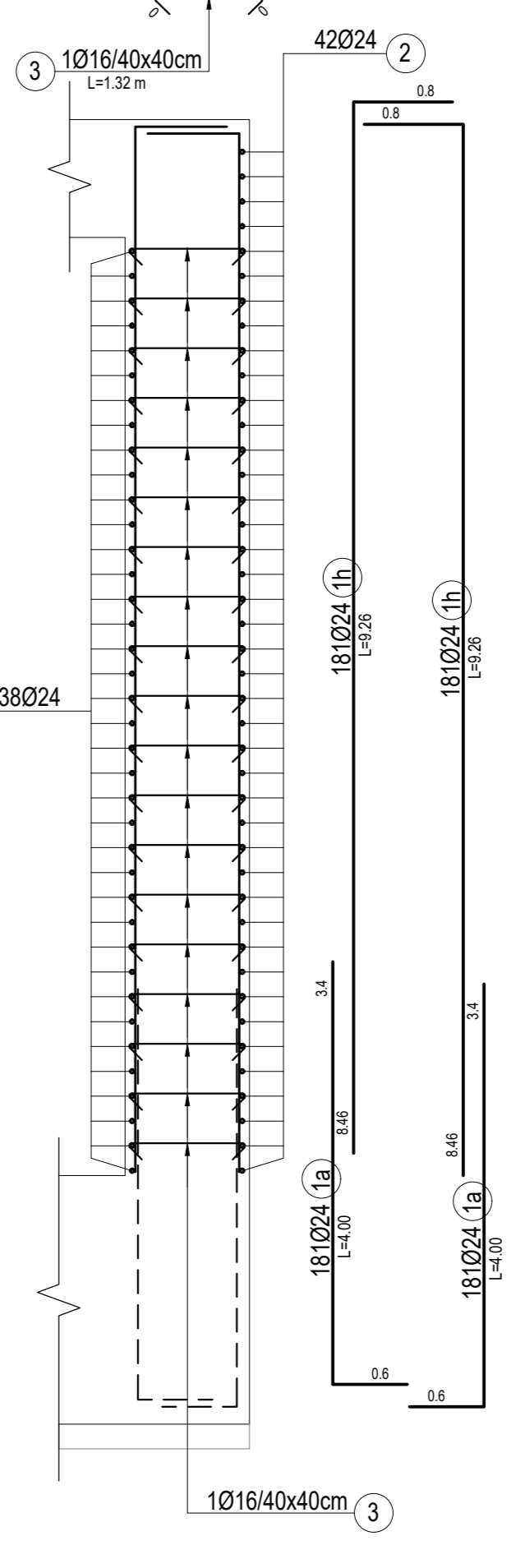
SEZIONE 4-4-Scala 1:50



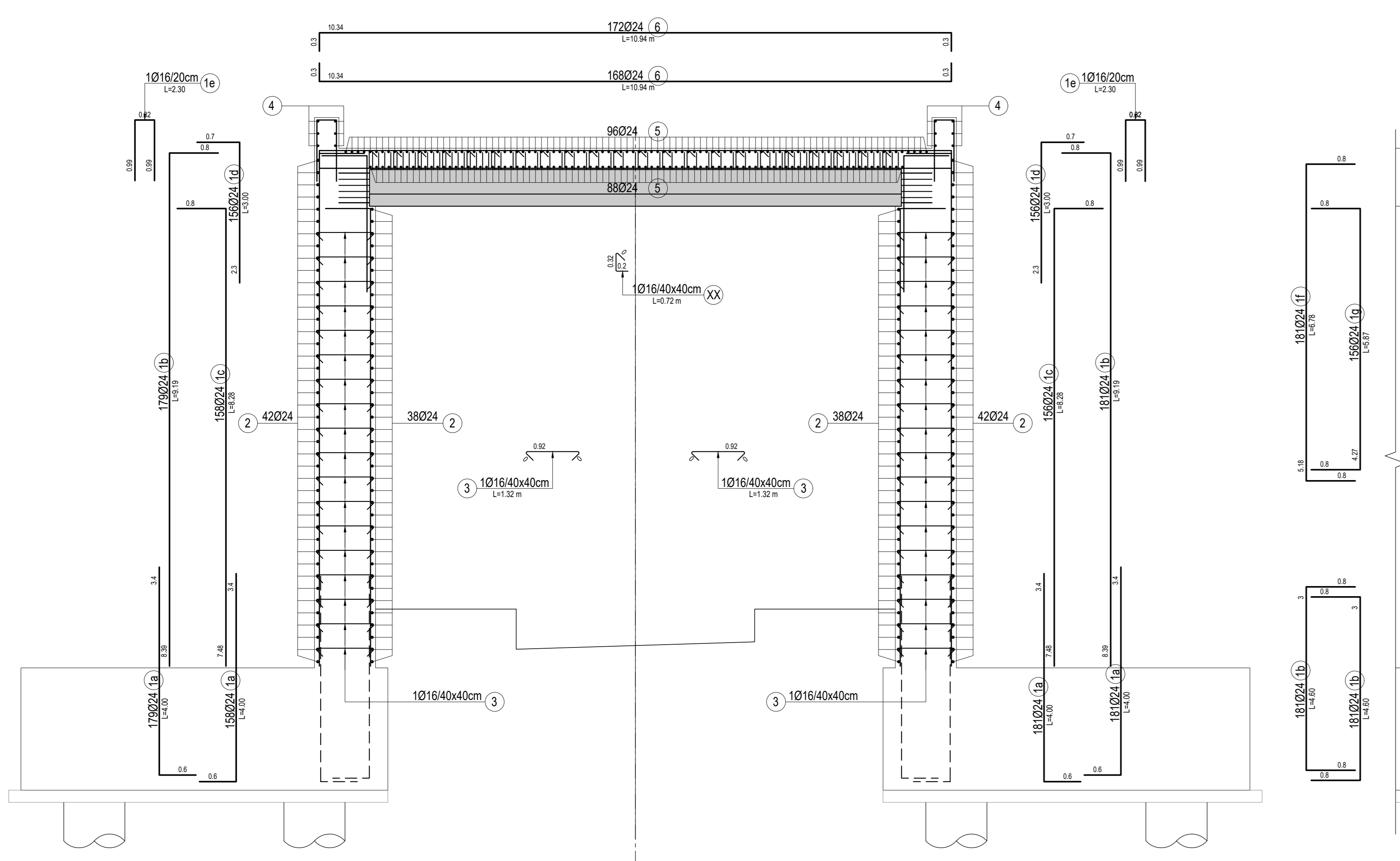
SEZIONE 3-3-Scala 1:50



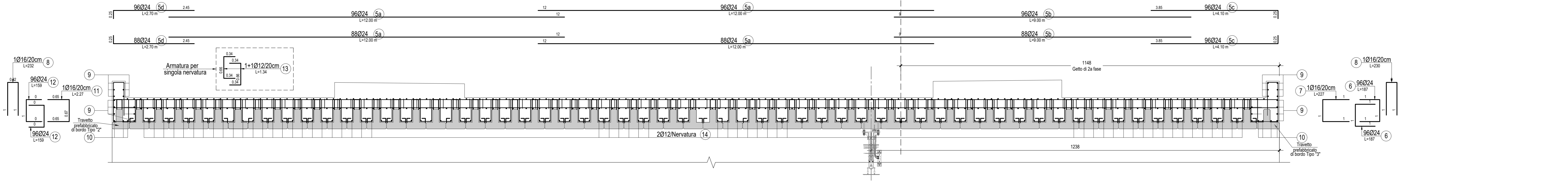
SEZIONE 10-10-Scala 1:50



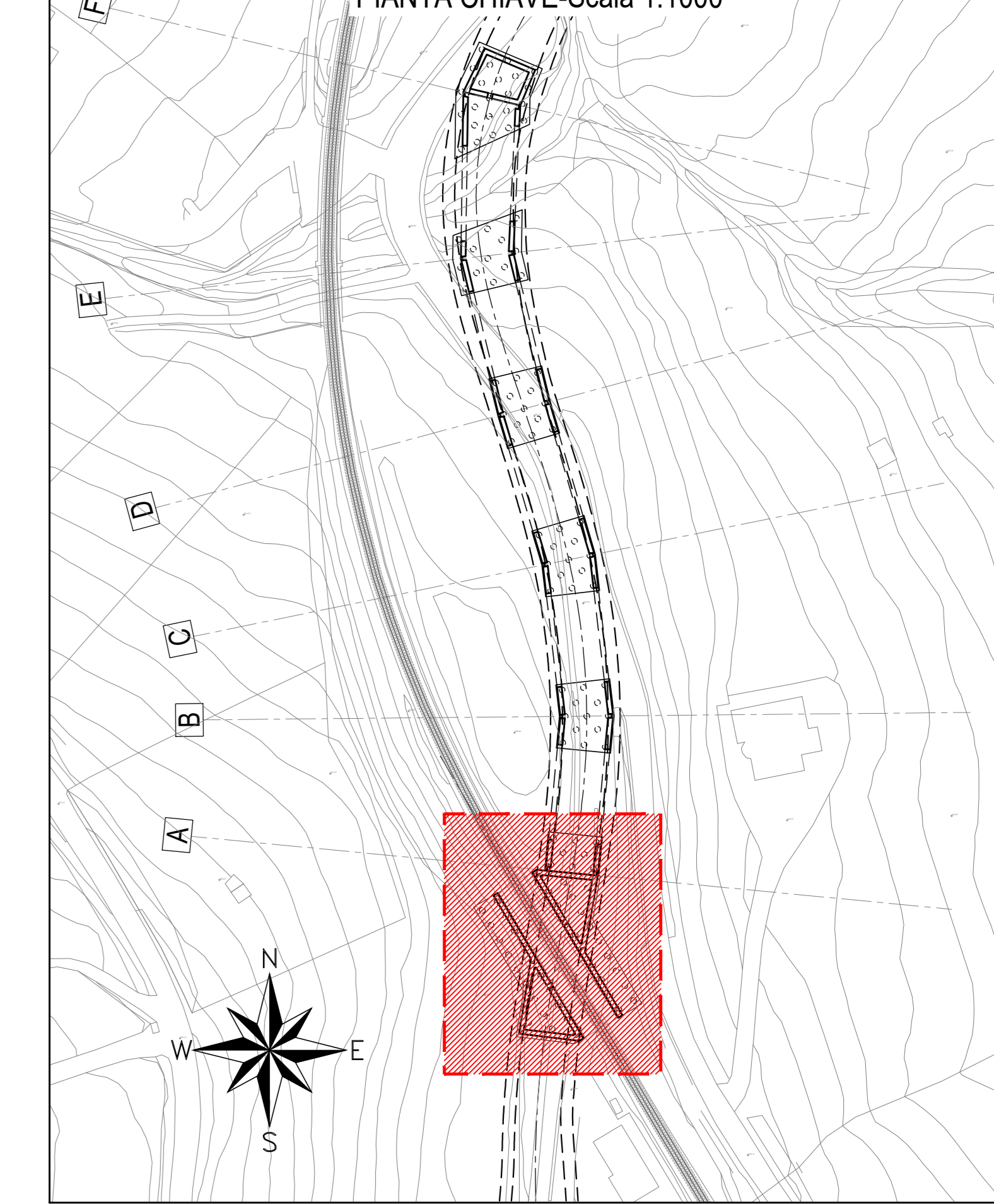
SEZIONE 1-1-Scala 1:50



SEZIONE 5-5-Scala 1:50



PIANTA CHIAVE-Scala 1:1000



PER LA TABELLA MATERIALI E I PARTICOLARI COSTRUTTIVI SI RIMANDA ALL'ELABORATO IA4K42E787T0C0000001

COMMITTENTE: **RFI**
RETI FERROVIARIE ITALIANE
 GRUPPO FERROVIE DELLO STATO ITALIANE
 DIREZIONE INVESTIMENTI
 DIREZIONE PROGRAMMI INVESTIMENTI DIRETTRICE SUD

PROGETTAZIONE: **ITALFER**
GRUPPO FERROVIE DELLO STATO ITALIANE

CONTRATTO ISTITUZIONALE DI SVILUPPO PER LA REALIZZAZIONE DELLA DIRETTRICE FERROVIARIA NAPOLI-BARI-LECCE-TARANTO

U.O. INFRASTRUTTURE SUD

PROGETTO ESECUTIVO

LINEA POTENZA-FOGGIA - AMMODERNAMENTO SOTTOPROGETTO 2 - ELETTRIFICAZIONE, RETTIFICHE DI TRACCIATO, SOPPRESSIONE P.L. E CONSOLIDAMENTO SEDE LOTTO 4 - OPERE AGGIUNTIVE PER OTTEMPERANZA PRESCRIZIONI DI CDS ISTRUTTORIA - CAVALCAFERROVIA NV08 NEI COMUNI DI RIONERO IN VULTURE E BARILE

CAVALCAFERROVIA - IV08 - Opera di scavalco ferrovia - Armatura Tav. 3/3

SCALA: 1:50

| Rev. | Descrizione | Redatto | Data | Verificato | Data | Approvato | Data | Autorezzato Data |
|------|---------------------|-----------|--------------|------------|--------------|-------------|--------------|------------------|
| A | Emissione Esecutiva | V. Ferris | Ottobre 2021 | S.B. | Ottobre 2021 | [Signature] | Ottobre 2021 | 15/10/2021 |

File: IA4K42E787BIV0800002A.DWG n. Etab.: []