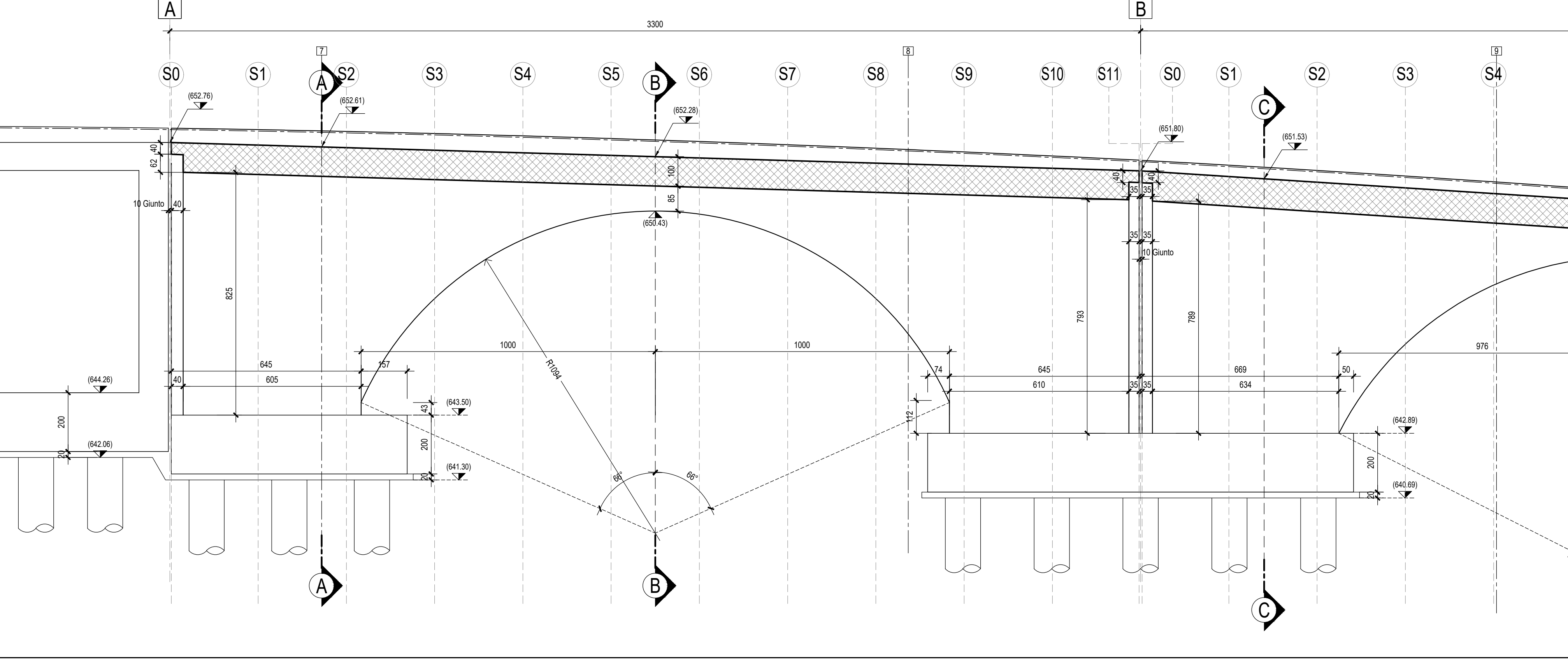
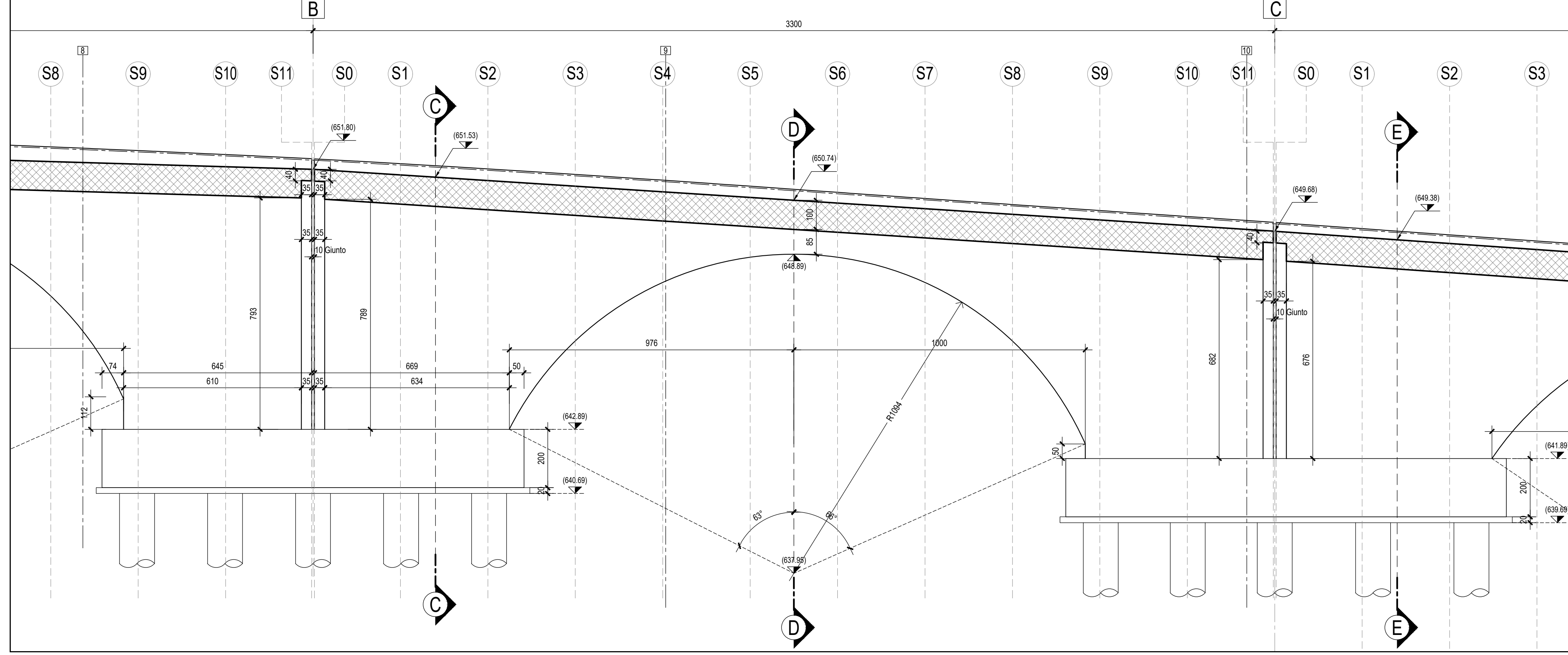


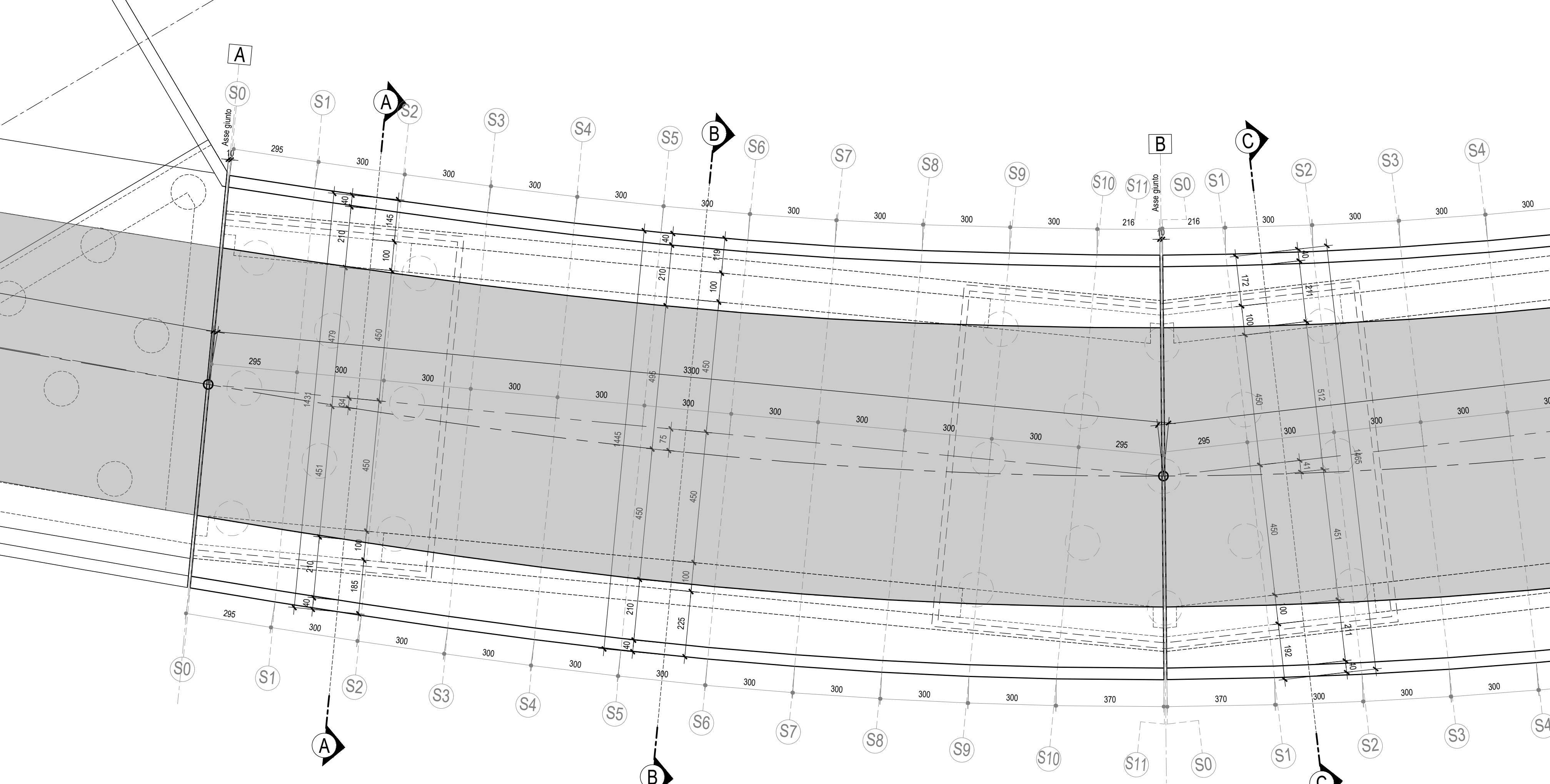
SEZIONE LONGITUDINALE CAMPATA A/B-Scala 1:100



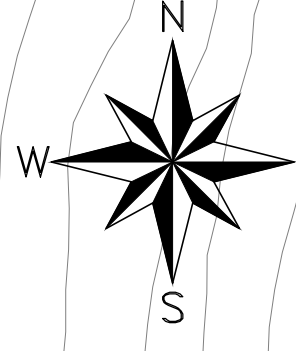
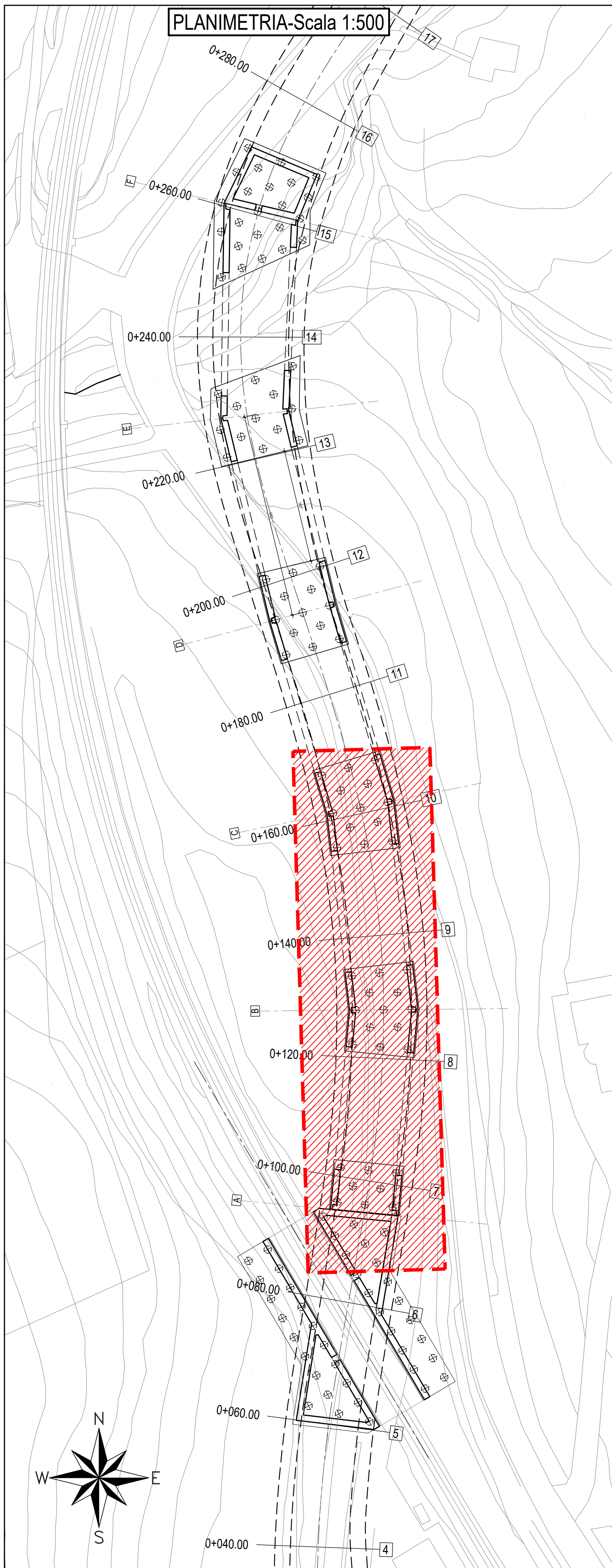
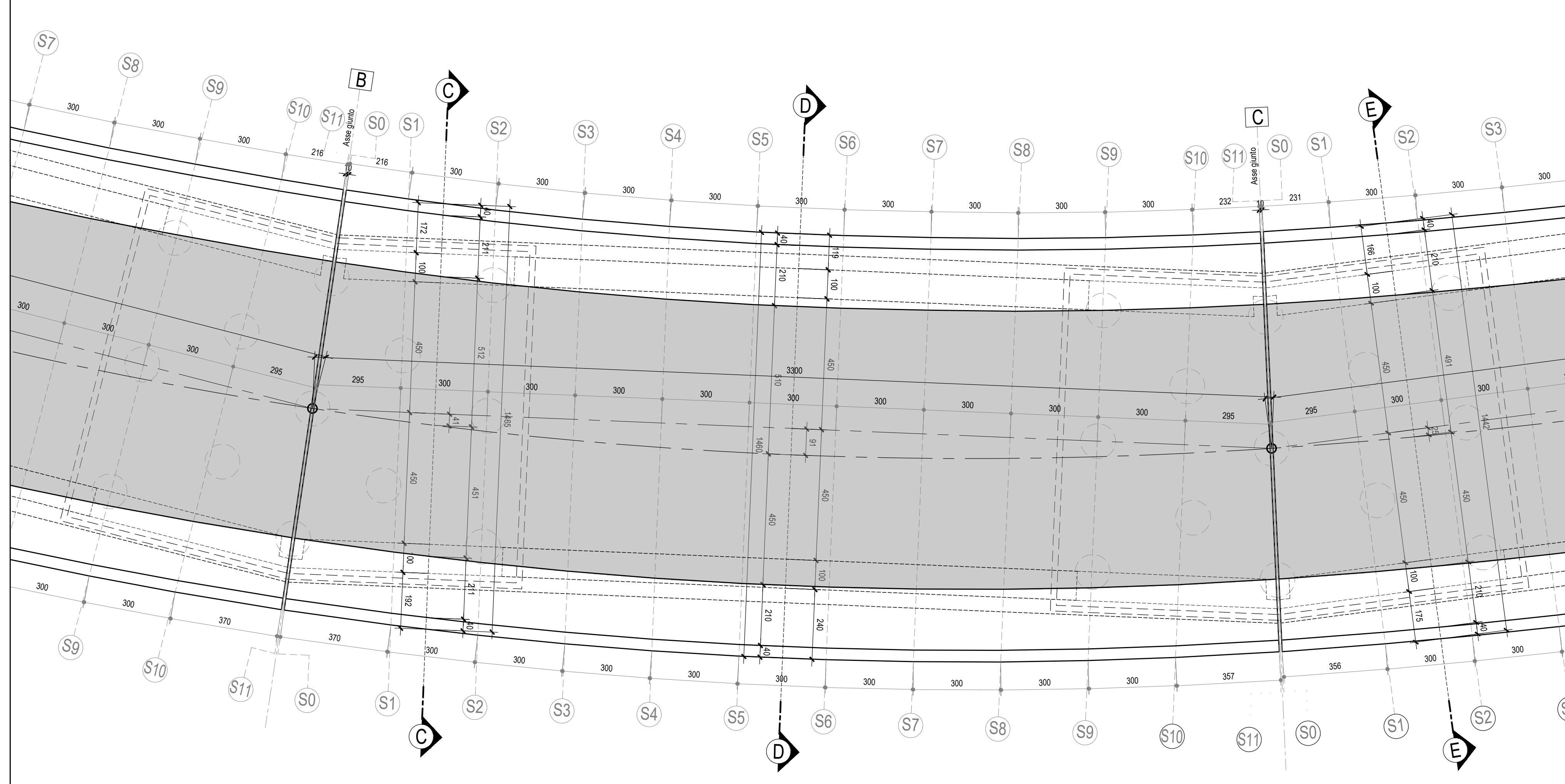
SEZIONE LONGITUDINALE CAMPATA B/C-Scala 1:100



PIANTA IMPALCATO CAMPATA A/B-Scala 1:100



PIANTA IMPALCATO CAMPATA B/C-Scala 1:100



PER LA TABELLA MATERIALI E I PARTICOLARI COSTRUTTIVI SI RIMANDA ALL'ELABORATO IA4K42E78TC0000001

TABELLA PARAMETRI SEZIONE TRASVERSALE CAMPATA "A/B"

Sez.	Q.Imp. [m]	Q.Ciglio [m]	Q.Ciglio Dx [m]	Q.1 [m]	Q.2 [m]	a1 [cm]	b1 [cm]	c1 [cm]	d1 [cm]	e1 [cm]	a2 [cm]	b2 [cm]	c2 [cm]	d2 [cm]	e2 [cm]	B tot. [cm]
S0	652.76	653.09	653.15	653.37	653.31	452	520	100	0.49	120	472	520	122	0.43	120	1424
S1	652.68	653.04	653.13	653.35	653.26	472	450	122	0.55	120	456	450	106	0.46	120	1428
S2	652.59	652.92	653.10	653.32	653.21	490	450	140	0.61	120	441	450	92	0.50	120	1431
S3	652.50	652.92	653.05	653.27	653.14	505	450	155	0.65	120	430	450	80	0.52	120	1435
S4	652.41	652.84	653.00	653.22	653.06	516	450	166	0.69	120	422	450	73	0.53	120	1438
S5	652.33	652.75	652.94	653.16	652.97	523	450	173	0.71	120	419	450	69	0.52	120	1442
S6	652.24	652.64	652.86	653.08	652.86	526	450	176	0.72	120	421	450	71	0.50	120	1447
S7	652.15	652.53	652.77	652.99	652.75	522	450	172	0.72	120	429	450	79	0.48	120	1451
S8	652.06	652.40	652.66	652.88	652.62	513	450	164	0.70	120	442	450	93	0.44	120	1455
S9	651.98	652.27	652.53	652.75	652.49	499	450	149	0.65	120	462	450	113	0.39	120	1461
S10	651.89	652.12	652.39	652.61	652.34	478	450	129	0.60	120	485	450	136	0.33	120	1463
S11	651.80	651.99	652.23	652.45	652.21	450	520	97	0.53	120	510	520	155	0.29	120	1460

SEZIONE ESPLICATIVA TABELLE-Scala 1:100

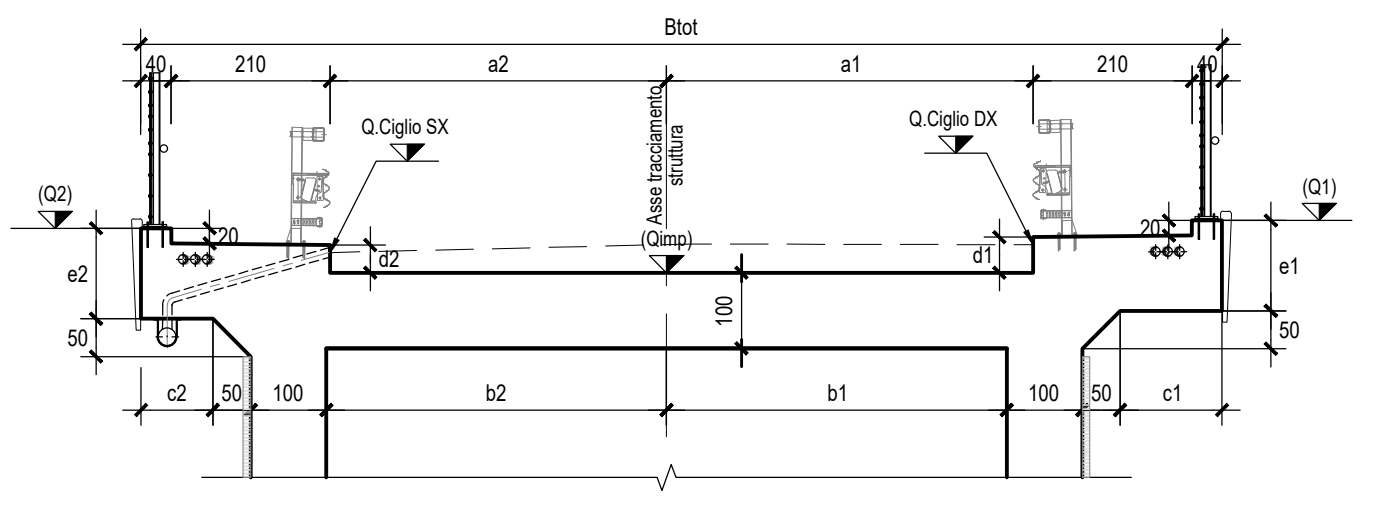
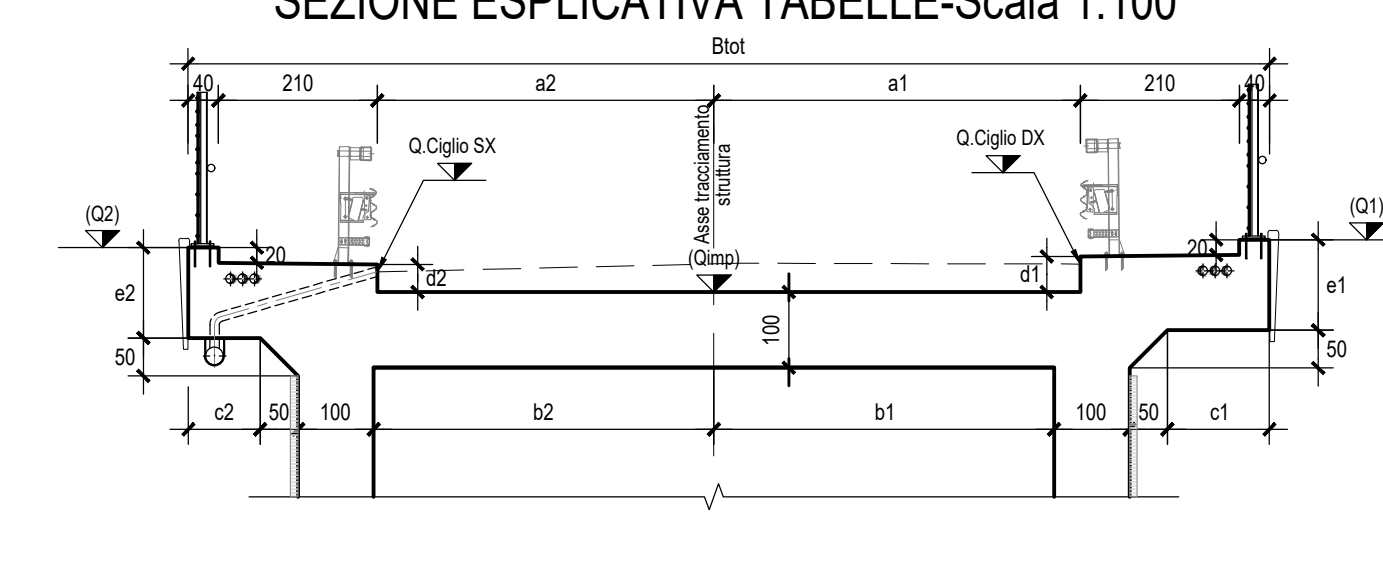


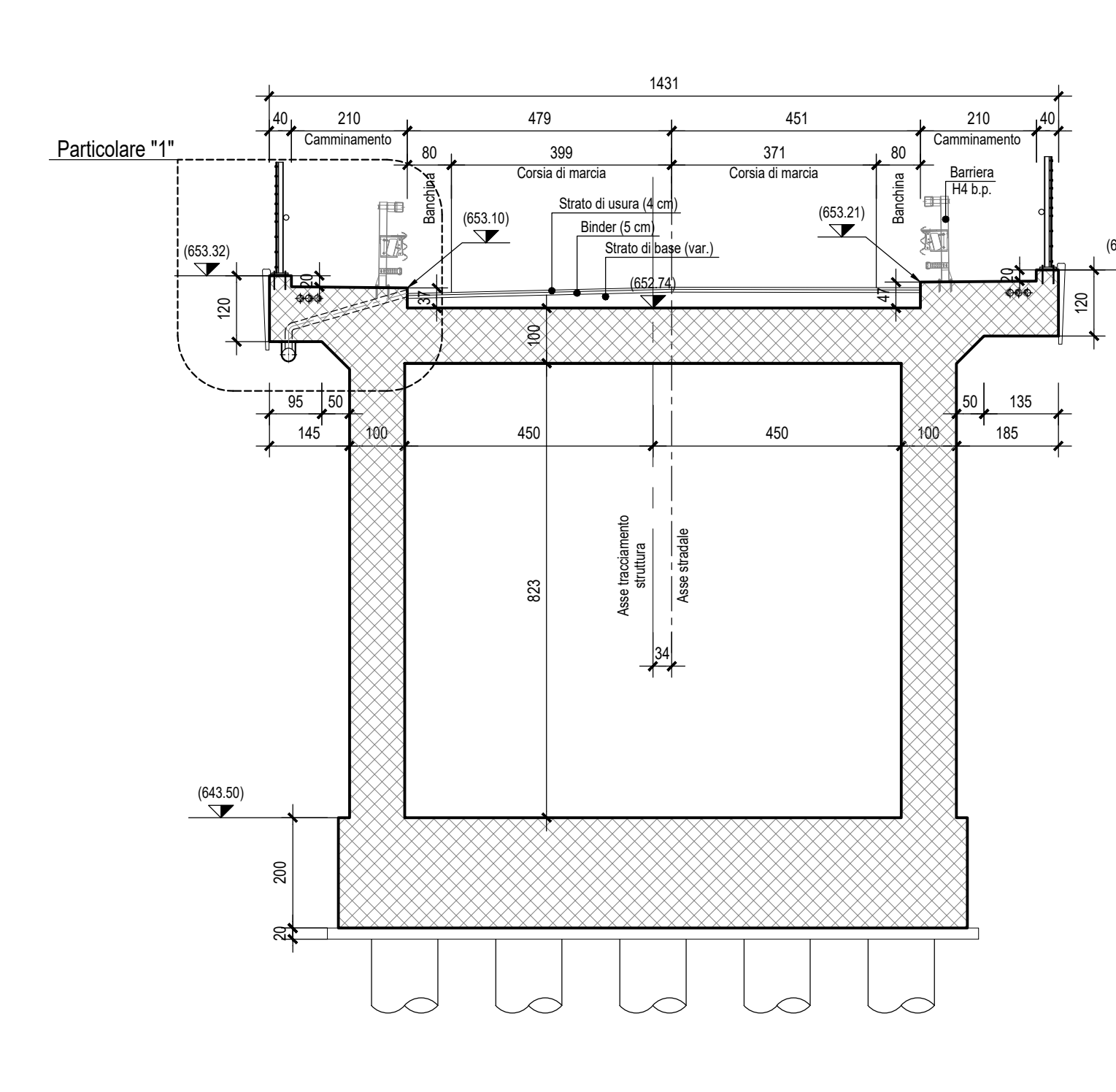
TABELLA PARAMETRI SEZIONE TRASVERSALE CAMPATA "B/C"

Sez.	Q.Imp. [m]	Q.Ciglio [m]	Q.Ciglio Dx [m]	Q.1 [m]	Q.2 [m]	a1 [cm]	b1 [cm]	c1 [cm]	d1 [cm]	e1 [cm]	a2 [cm]	b2 [cm]	c2 [cm]	d2 [cm]	e2 [cm]	B tot. [cm]
S0	651.80	651.98	652.22	652.44	652.20	450	520	97	0.52	120	509	520	156	0.38	120	1459
S1	651.69	651.85	652.04	652.26	652.07	462	450	132	0.54	120	462	450	133	0.35	120	1464
S2	651.41	651.67	651.87	652.09	651.89	505	450	155	0.56	120	457	450	108	0.36	120	1462
S3	651.22	651.48	651.69	651.91	651.70	522	450	172	0.57	120	438	450	89	0.36	120	1460
S4	651.02	651.28	651.50	651.72	651.50	534	450	184	0.58	120	426	450	76	0.36	120	1460
S5	650.83	651.07	651.30	651.52	651.29	540	450	190	0.57	120	420	450	70	0.34	120	1460
S6	650.64	650.85	651.10	651.32	651.07	540	450	190	0.56	120	420	450	70	0.31	120	1460
S7	650.45	650.64	650.90	651.12	650.86	534	450	184	0.55	120	426	450	76	0.29	120	1460
S8	650.25	650.42	650.69	650.91	650.64	522	450	173	0.54	120	434	450	85	0.27	120	1456
S9	650.06	650.20	650.49	650.71	650.42	505	450	155	0.53	120	450	450	100	0.24	120	1455
S10	649.87	649.99	650.27	650.49	650.21	482	450	132	0.50	120	471	450	122	0.22	120	1453
S11	649.68	649.80	650.03	650.25	650.02	450	520	98	0.45	120	495	520	143	0.22	120	1445

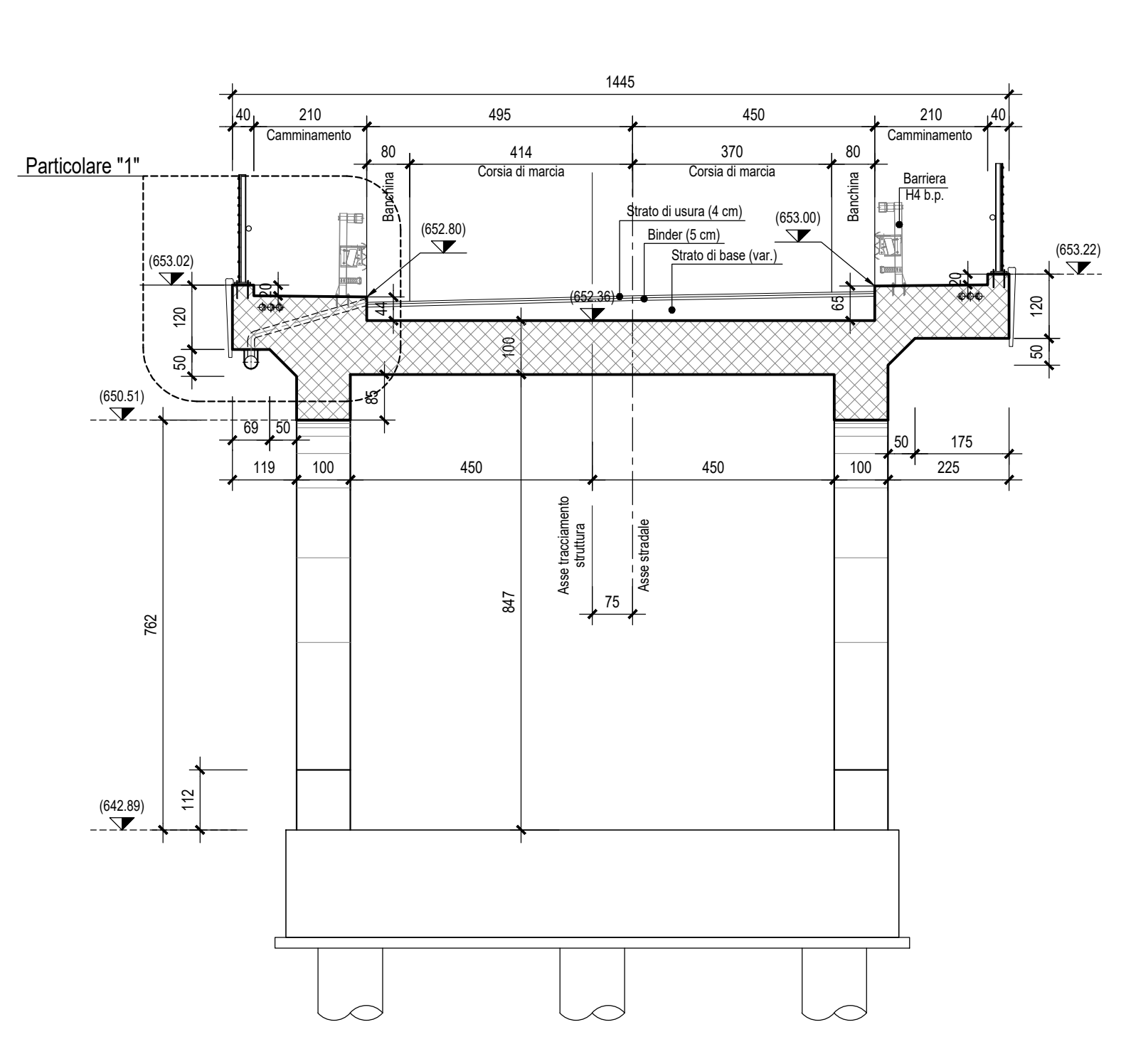
SEZIONE ESPLICATIVA TABELLE-Scala 1:100



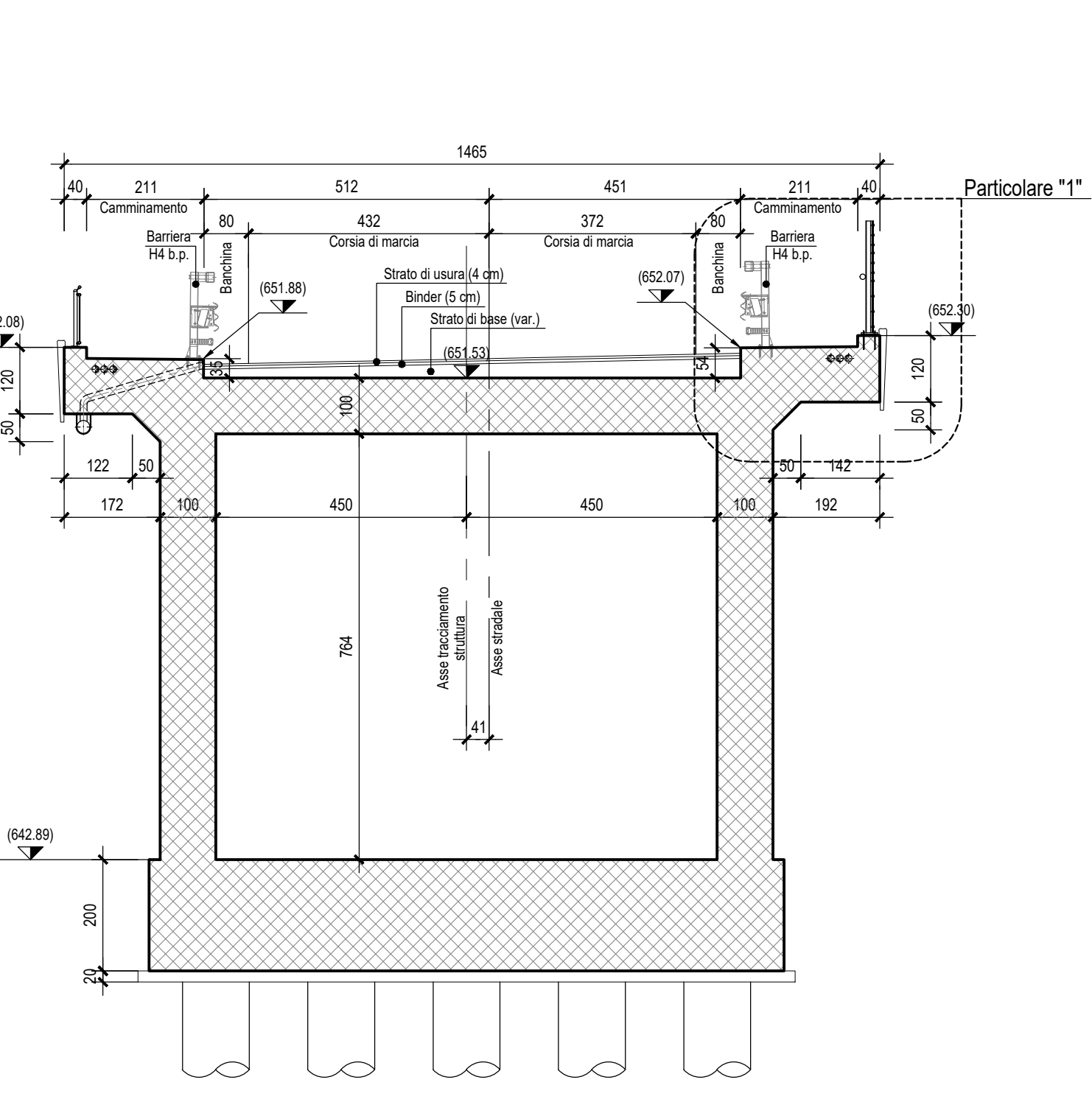
SEZIONE A-A-Scala 1:100



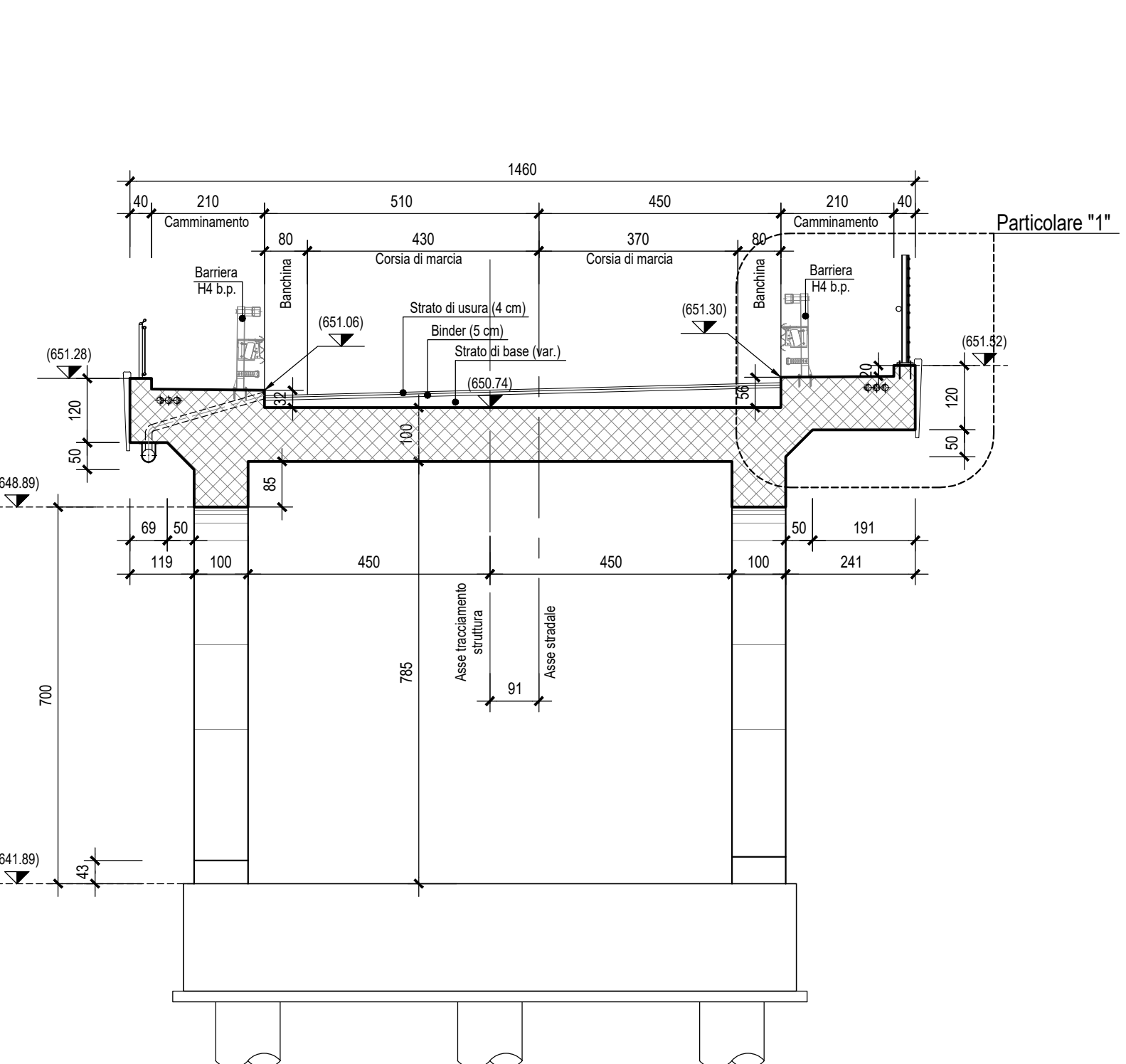
SEZIONE B-B-Scala 1:100



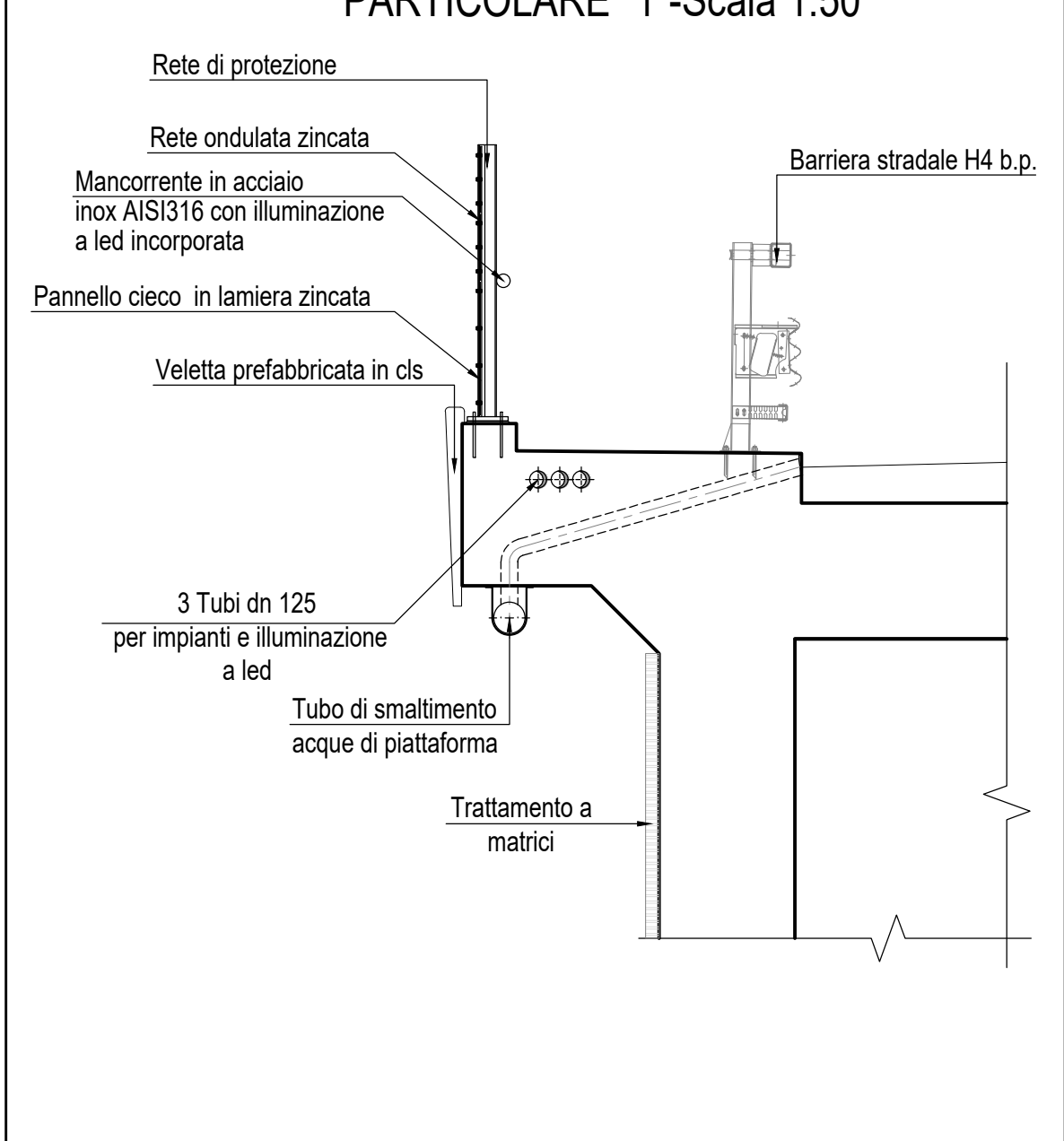
SEZIONE C-C-Scala 1:100



SEZIONE D-D-Scala 1:100



PARTICOLARE "1" Scala 1:50



COMMITTENTE: **RFI** **RETE FERROVIARIA ITALIANA**
 GRUPPO RIFORMA DELLA RETE ITALIANA
 DIREZIONE PROGRAMMI INVESTIMENTI DIRETTRICE IUD

PROGETTAZIONE: **ITALFERR**
 GRUPPO RIFORMA DELLA RETE ITALIANA

CONTRATTO ISTITUZIONALE DI SVILUPPO PER LA REALIZZAZIONE DELLA DIRETTRICE FERROVIARIA NAPOLI-BARI-LECCE-TARANTO

U.O. INFRASTRUTTURE SUD

PROGETTO ESECUTIVO

LINEA POTENZA-FOGGIA - AMMODERNAMENTO SOTTOPIROGETTO 2 - ELETRIFICAZIONE, RETTIFICHE DI TRACCIATO, SOPPRESSIONE P.L. E CONSOLIDAMENTO SEDE LOTTO 4 - OPERE AGGIUNTIVE PER OTTEMPERANZA PRESCRIZIONI DI CDS ISTRUTTORIA - CAVALCAFERROVIA NV08 NEI COMUNI DI RIONERO IN VULTURE E BARLE

CAVALCAFERROVIA - IV08 - Viadotto ad archi - Campate A/B e B/C - Carpentaria

SCALA: 1:100

COMMESSA LOTTO FASE ENTE TIPO DOC. OPERA/DISCIPLINA PROG. REV.

IA4K42E78TC0000001

Rev.	Descrizione	Redatto	Data	Verificato	Data	Approvato	Data	Autorizzato	Data
A	Esistente Esistente	M. Terno	05/09/2011	C. Terno	05/09/2011	G. Terno	05/09/2011	G. Terno	05/09/2011