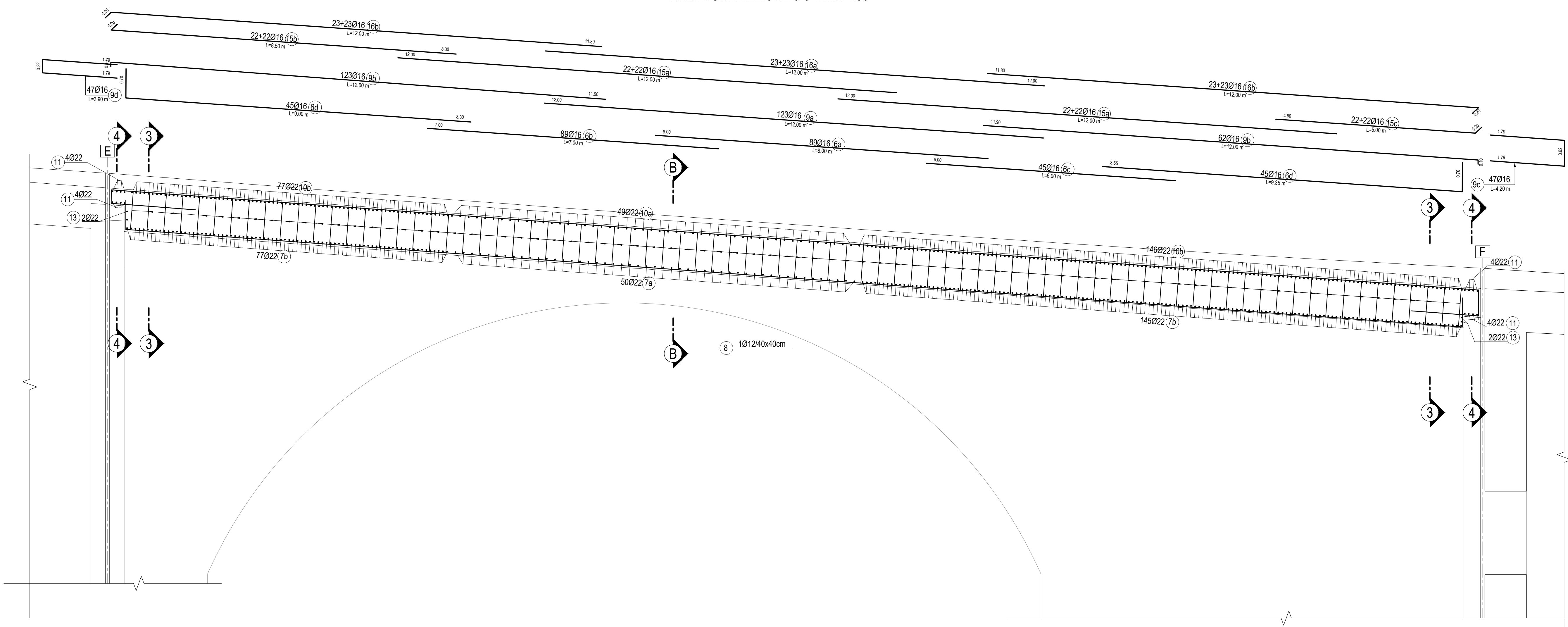
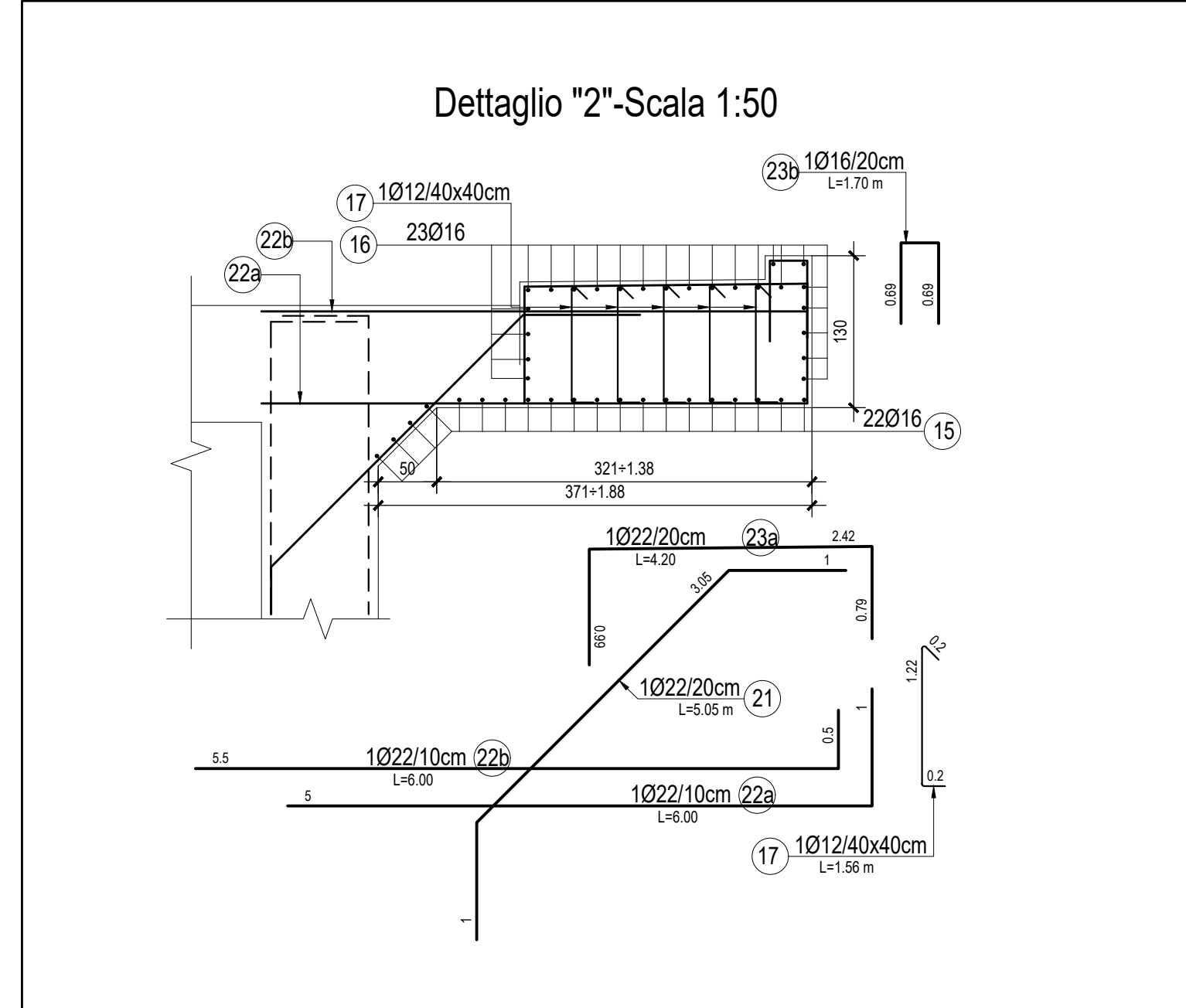
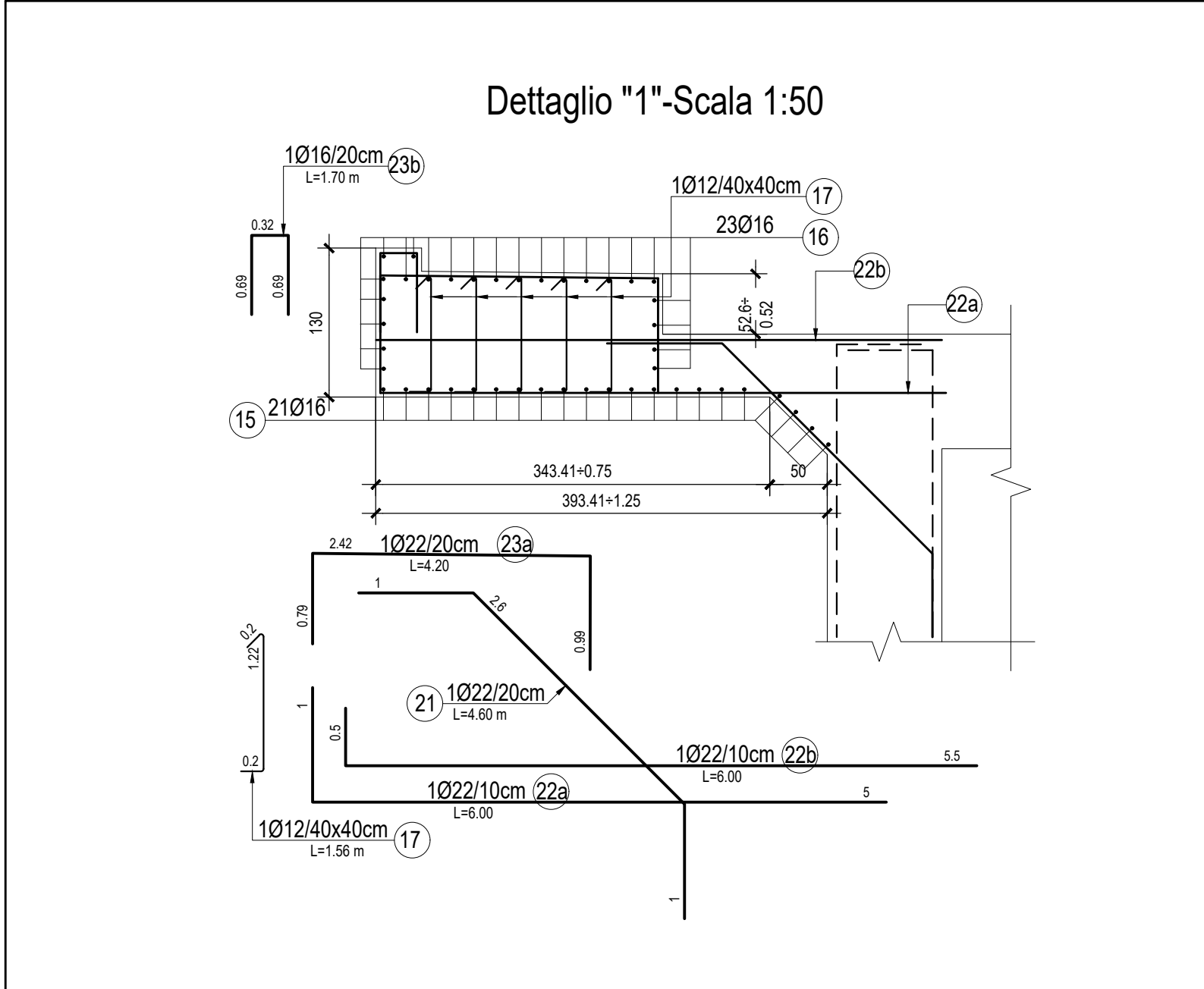
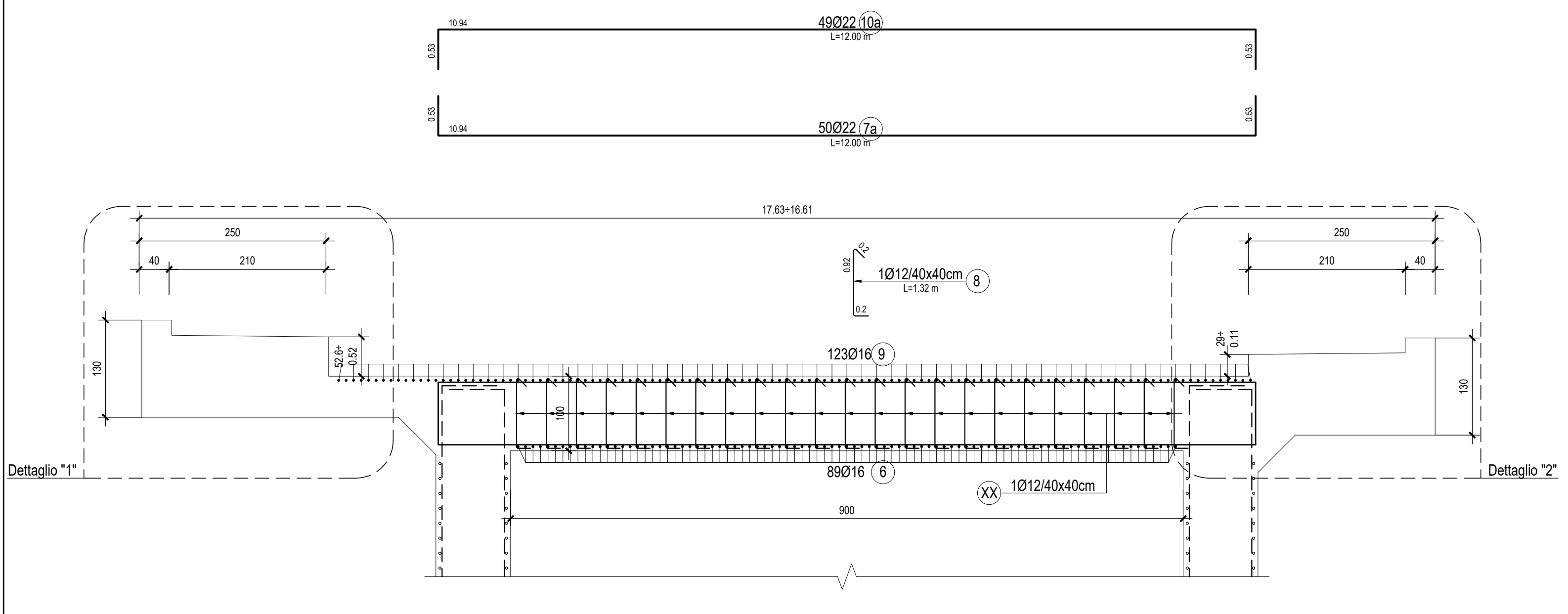


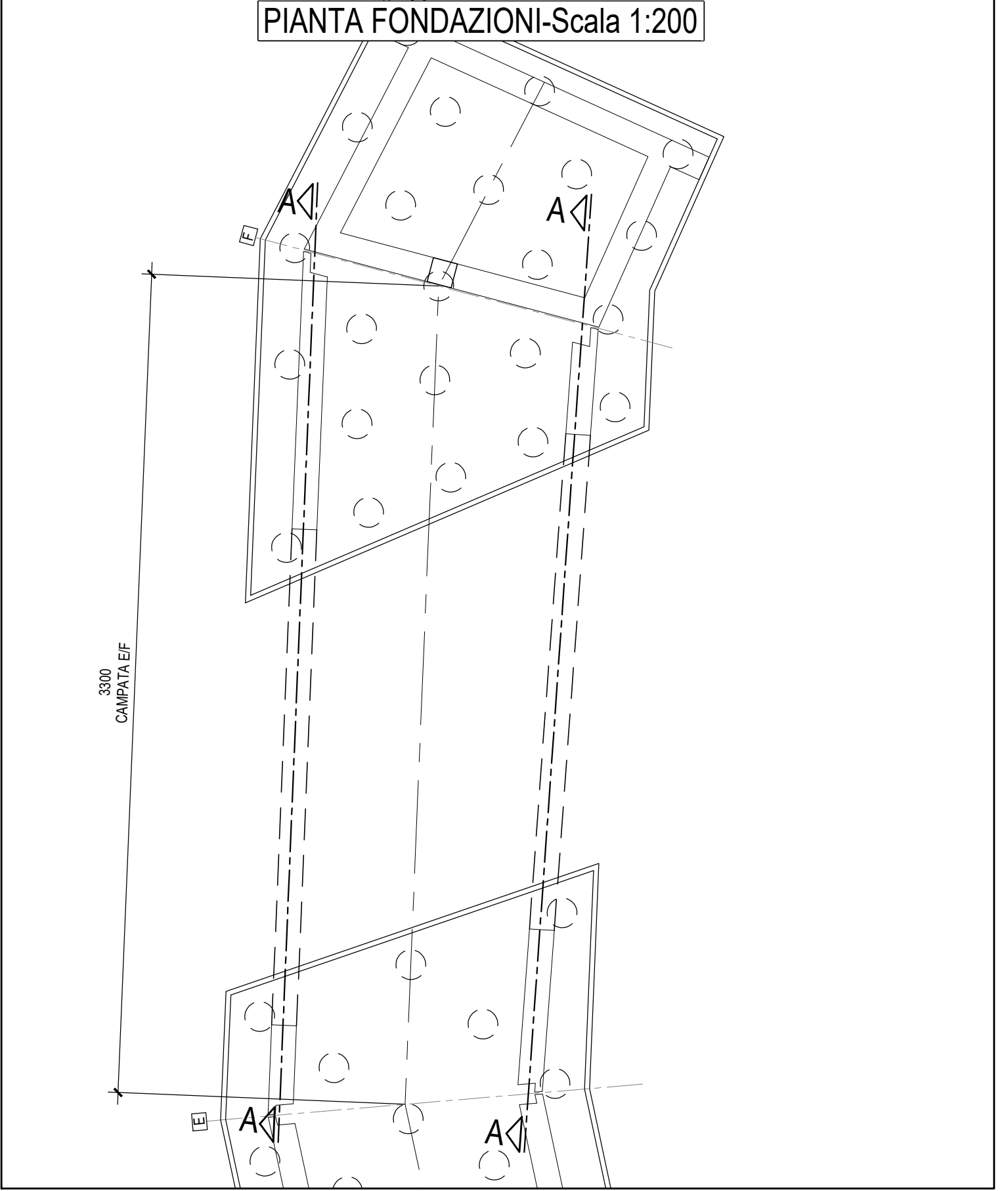
ARMATURA SEZIONE 5-5-Scala 1:50



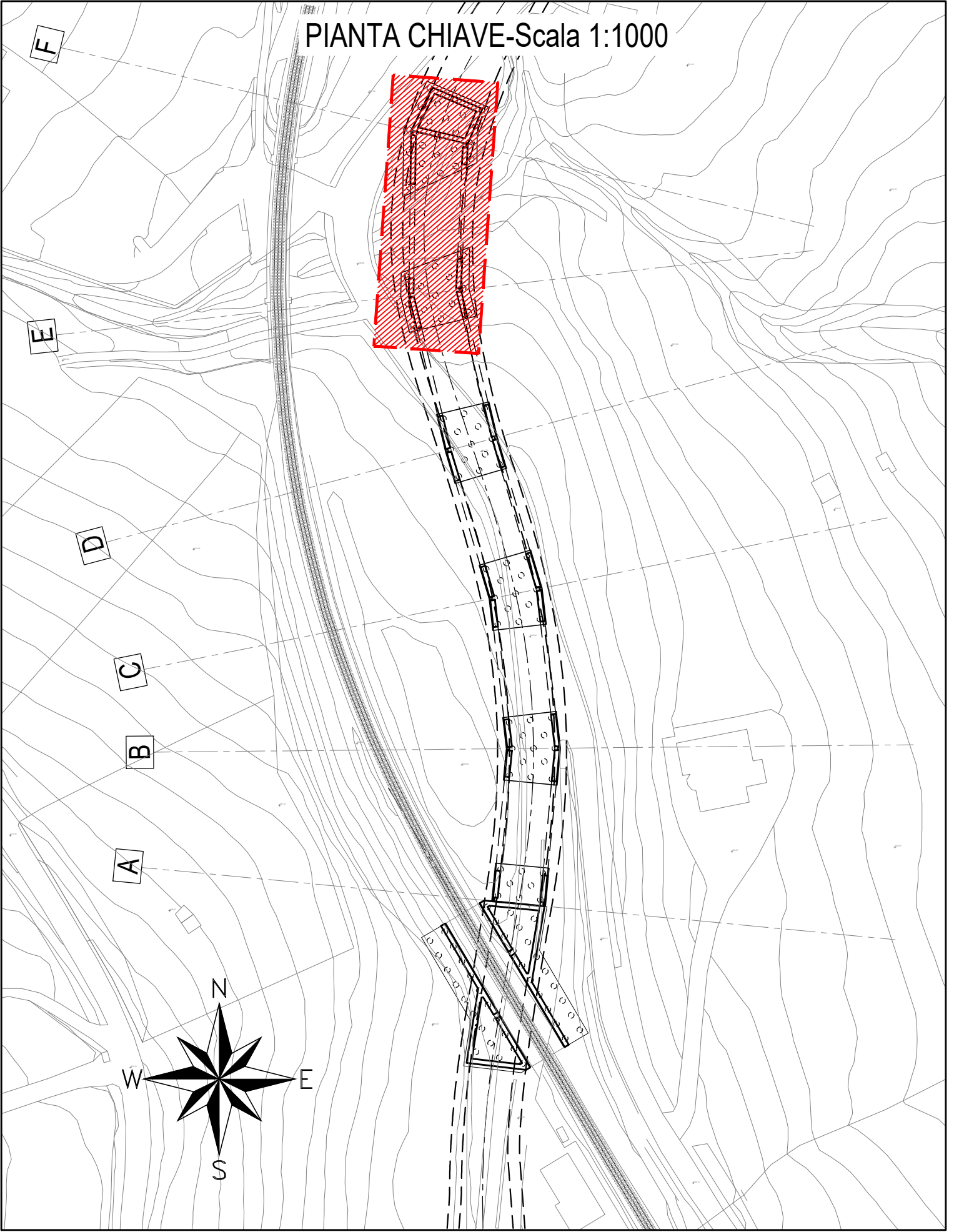
ARMATURA SEZIONE B-B-Scala 1:50



PIANTA FONDAZIONI-Scala 1:200

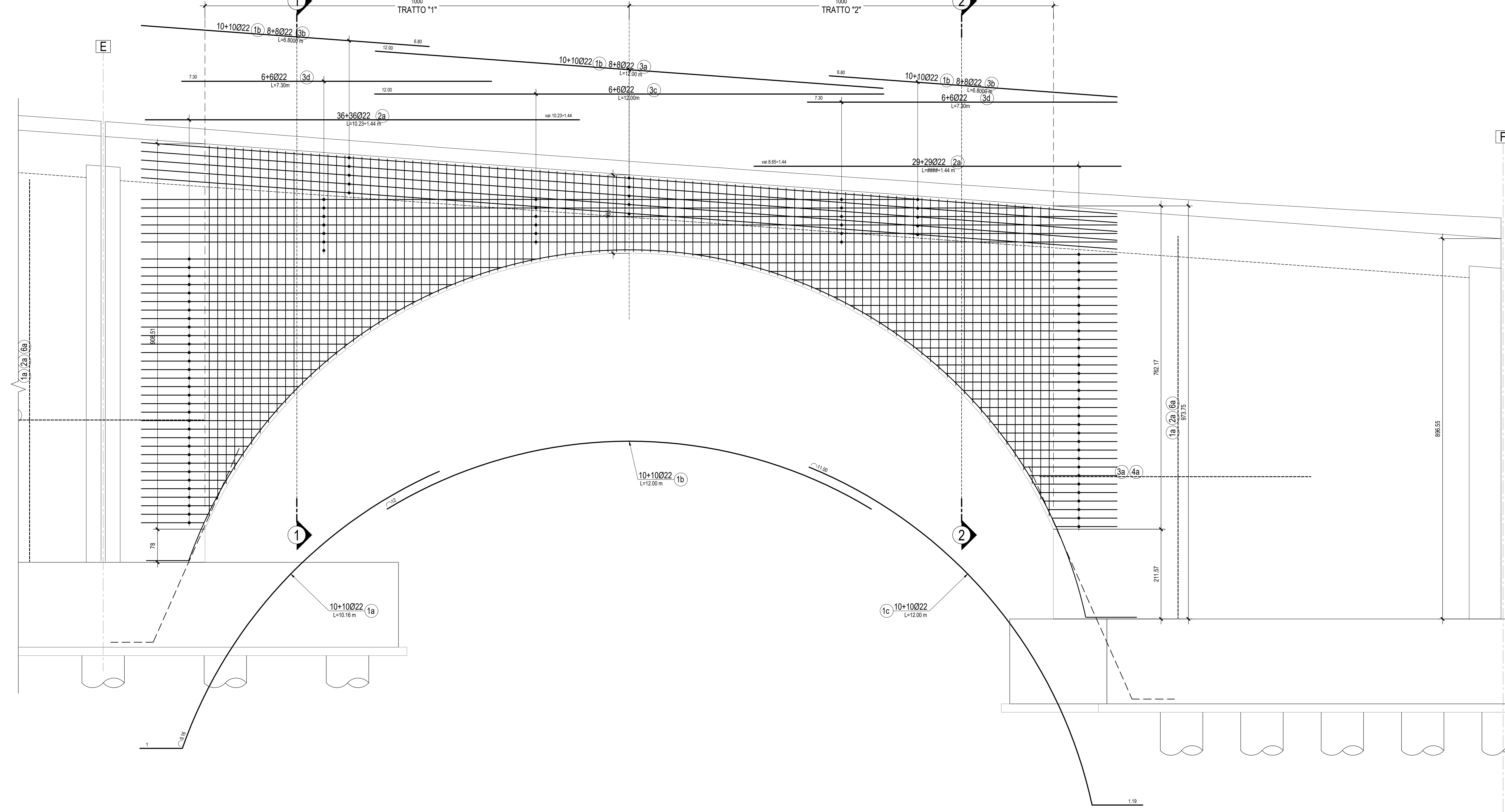


PIANTA CHIAVE-Scala 1:1000

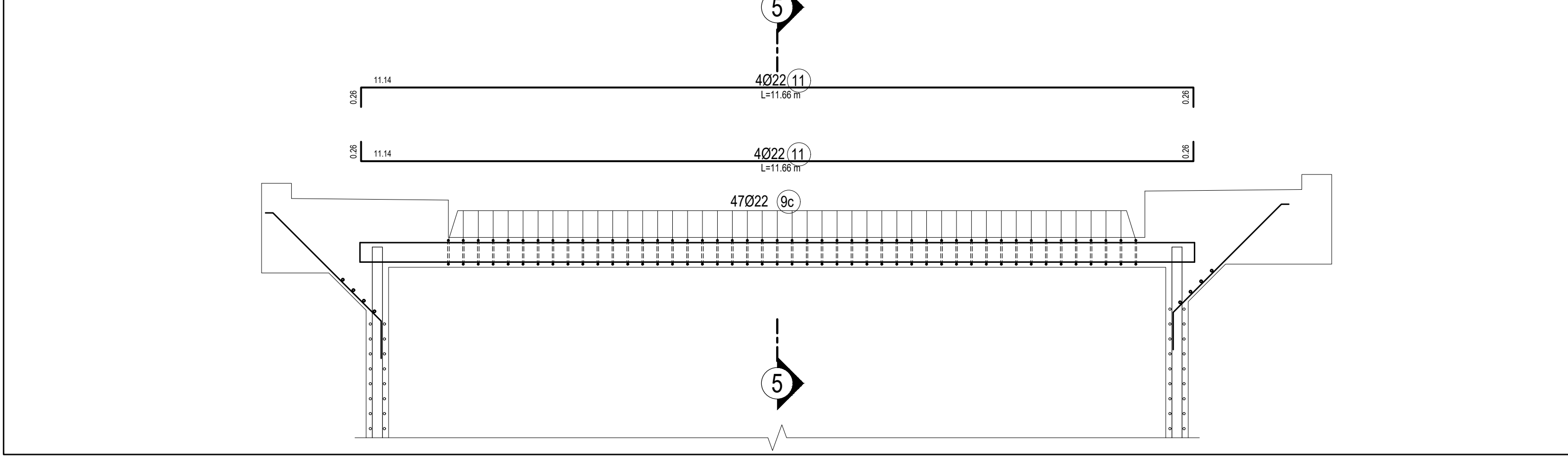


PER LA TABELLA MATERIALI E I PARTICOLARI COSTRUTTIVI SI RIMANDA ALL'ELABORATO IA4K42E787TTC0000001

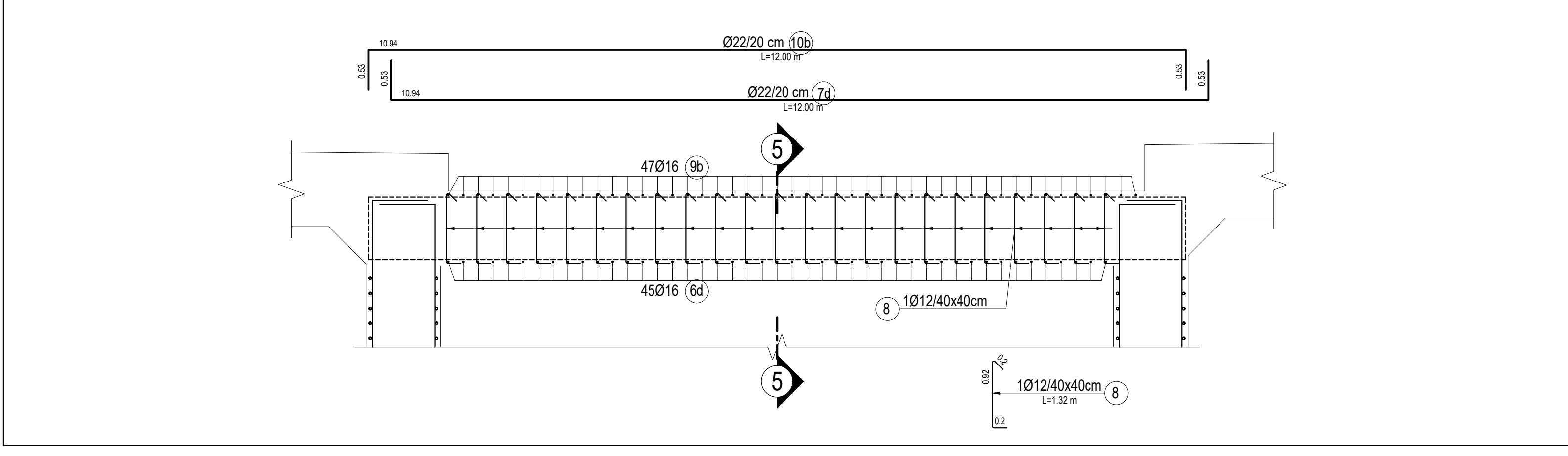
ARMATURA SEZIONE A-A-Scala 1:50



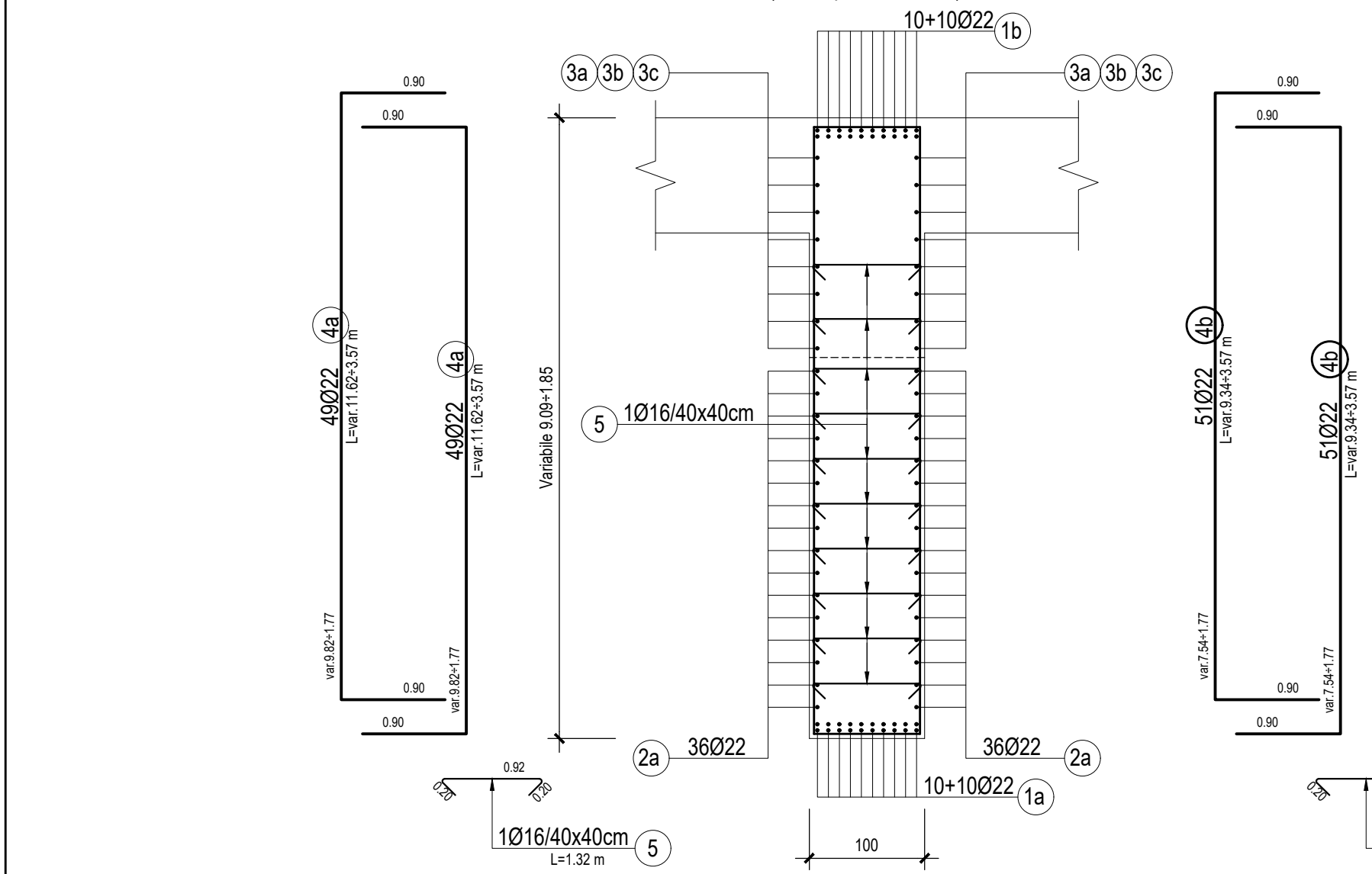
ARMATURA SEZIONE 4-4-Scala 1:50



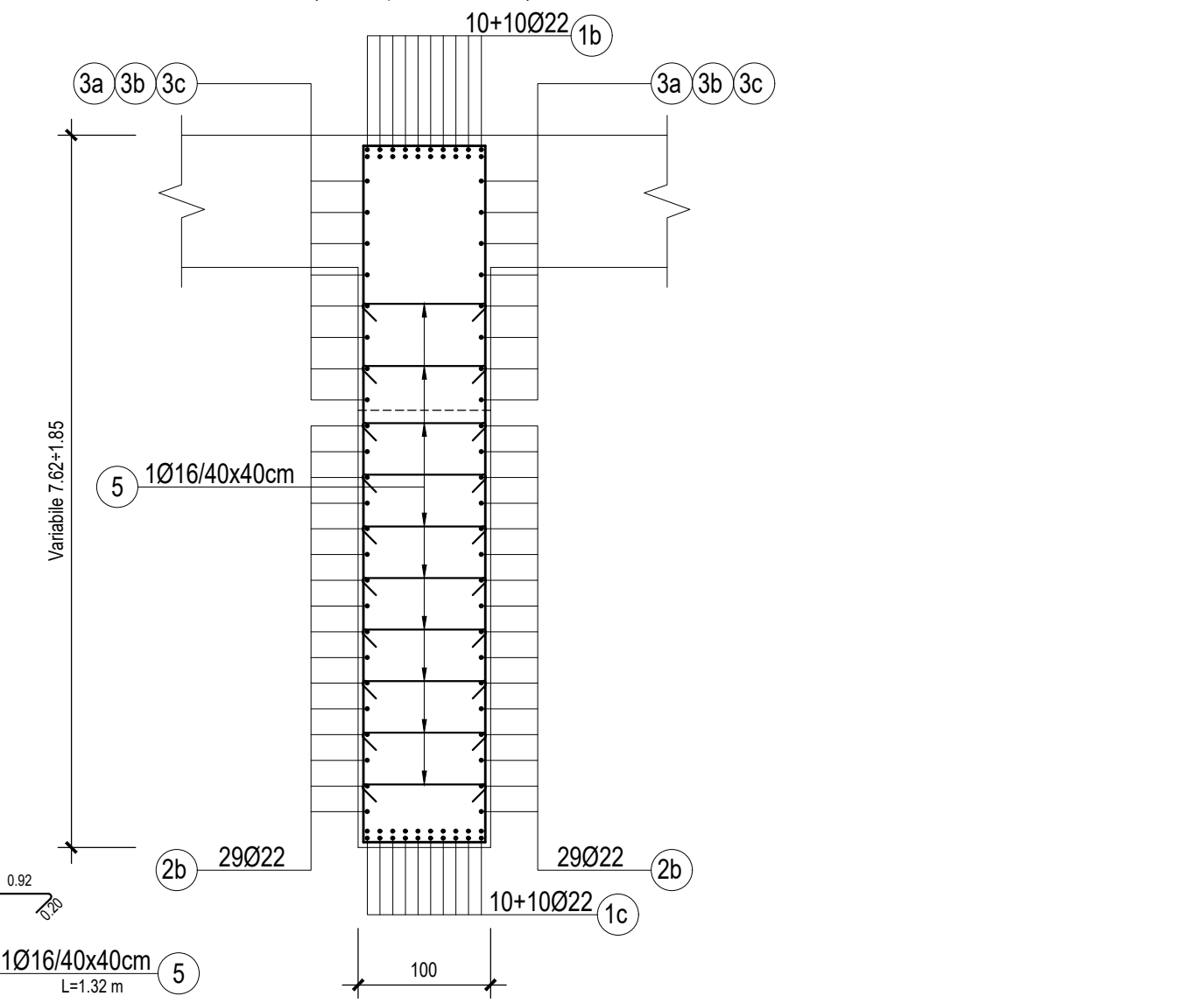
ARMATURA SEZIONE 3-3-Scala 1:50



ARMATURA SEZIONE 1-1-Scala 1:50



ARMATURA SEZIONE 2-2-Scala 1:50



COMMITTENTE:

RFI
 R.F.E. FERROVIARIA ITALIANA
 GRUPPO FERROVIE DELLO STATO ITALIANE
 DIREZIONE PROGRAMMI INVESTIMENTI DIRETTIVE SUD

PROGETTAZIONE:

ITALFERR
 GRUPPO FERROVIE DELLO STATO ITALIANE

CONTRATTO ISTITUZIONALE DI SVILUPPO PER LA REALIZZAZIONE DELLA DIRETTRICE FERROVIARIA NAPOLI-BARI-LECCE-TARANTO

U.O. INFRASTRUTTURE SUD

PROGETTO ESECUTIVO

LINEA POTENZA-FOGGIA - AMMODERNAMENTO SOTTOPROGETTO 2 - ELETTRIFICAZIONE, RETTIFICHE DI TRACCIATO, SOPPRESSIONE P.L. E CONSOLIDAMENTO SEDE

LOTTO 4 - OPERE AGGIUNTIVE PER OTTEMPERANZA PRESCRIZIONI DI CDS ISTRUTTORIA - CAVALCAFERROVIA NV08 NEI COMUNI DI RIONERO IN VULTURE E BARILE

CAVALCAFERROVIA - IV08 - Viadotto ad archi - Campata E/F - Armatura Tav. 1 di 2

SCALA:
 1:50

COMMESSA LOTTO FASE ENTE TIPO DOC. OPERA/DISCIPLINA PROG. REV.

IA4K	42	E	78	BB	NW0800	012	A	
Rev.	Descrizione	Redatto	Data	Verificato	Data	Approvato	Data	Autorizzato Data
A	Emissione Esecutiva	11.08.2021	03.09.2021	11.08.2021	03.09.2021	11.08.2021	03.09.2021	11.08.2021