

STAZIONE ELETTRICA TERNA - SEZIONE 36 kV

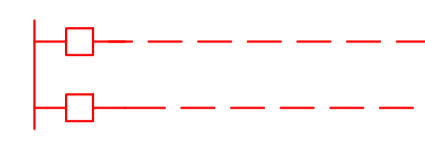
Gestore  
Produttore

--- LINEA 36 kV ac - CAVIDOTTO INTERRATO - CONFIGURAZIONE ORDINARIA STANDARD

— LINEA BT 645 V ac - ARRIVO DA INVERTER

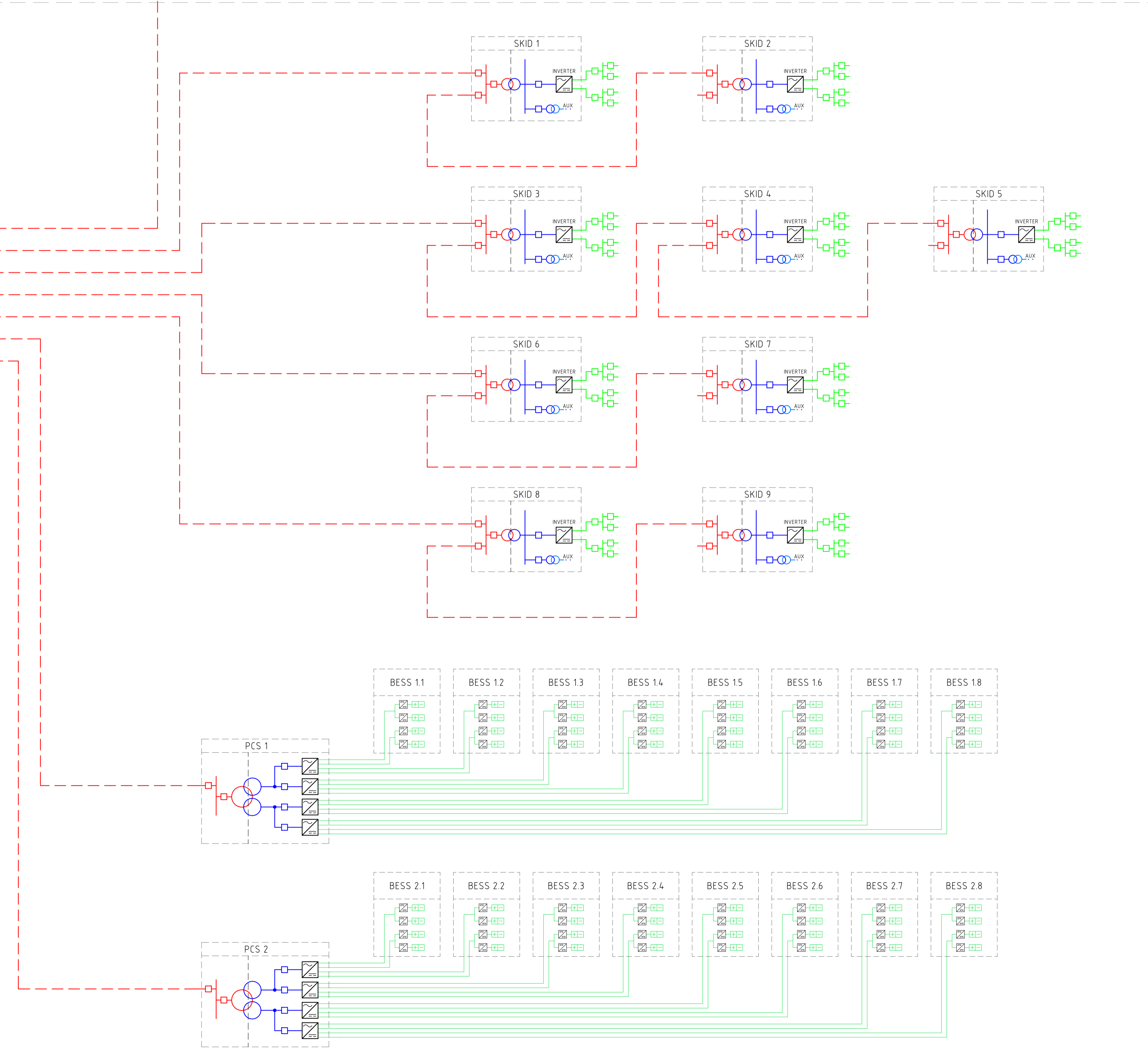
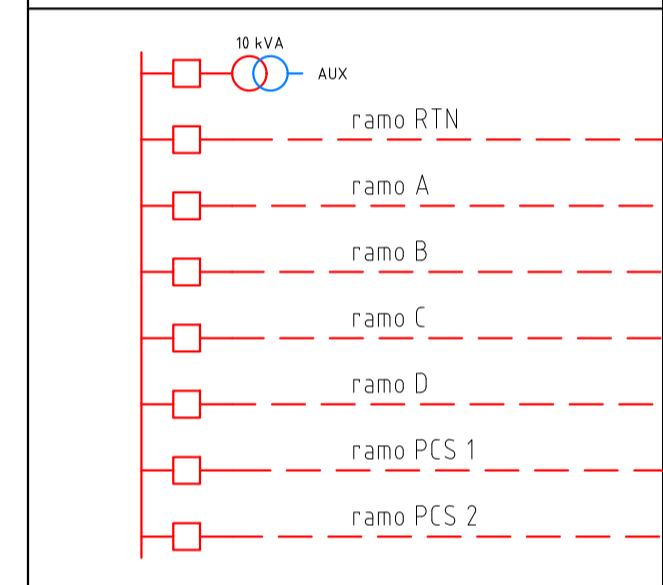
— LINEA BT 1500 V dc - ARRIVO DA QUADRI DI CAMPO

PRODUTTORE - Greenergy rinnovabili 6 S.r.l.  
CABINA DI SEZIONAMENTO C/O SE TERNA



AREA IMPIANTO DI PRODUZIONE

PRODUTTORE - Greenergy rinnovabili 6 S.r.l.  
CABINA DI RACCOLTA E TRASMISSIONE - QUADRO 36 kV



GESICO - PLANIMETRIA FV  
Moduli Canadian Solar - HiKu7 Mono PERC

POTENZA PANNELLO [W]	610
----------------------	-----

N. STRUTTURE DA 28 PANNELLI	981
PITCH [m]	9,7
GAP N-S	5,83
N. PANNELLI SU STRUTTURE	27'468

N. TRACKER DA 28 PANNELLI	575
PITCH [m]	11
GAP E-0	6,75
N. PANNELLI SU TRACKER	16'100

N. TOTALE PANNELLI	43'568
POTENZA DC [kW]	26'576,48

NUMERO TOTALE INVERTER DA 2365 kW (@40°C)	5
NUMERO TOTALE INVERTER DA 3550 kW (@40°C)	4
POTENZA AC [kW]	26'025

RAPPORTO DC/AC 1,02

POTENZA DEI CONVERTITORI DEL SISTEMA DI ACCUMULO [kW]	10'000
ENERGIA DEL SISTEMA DI ACCUMULO [kWh in ac]	42'896

## Impianto agrivoltaico G R \_ M A N D A S della potenza di 26,576 MWp DC (26,025 MW AC in immissione)

REGIONE AUTONOMA DELLA SARDEGNA  
COMUNI DI GESICO E MANDAS

### STUDIO DI IMPATTO AMBIENTALE

Elaborato:	Settembre 2023
137PRG609D 00	
Schema a Blocchi 36kV, BTac, BTdc	

PROponente:  **Greenergy**  
Rinnovabili

GREENERGY RINNOVABILI 10 S.R.L.  
Via Borgonuovo, 9 - 20121 Milano  
P.IVA 11892590966

REDATTORE SIA - CAPOGRUPPO:  **EGERIA**  
Ingegneria per l'ambiente

GRUPPO DI LAVORO  
Dott. Ing. Barbara Dessi (EGERIA)  
Dott.ssa Arch. Elisabetta Erika Zucca (EGERIA)  
Dott.ssa Ing. Elisa Murru (EGERIA)  
Dott. Ing. Marco A. L. Murru (Ingegnere elettrico)  
Dott. Archeol. Marco Cabras (Archeologo)  
Dott. Geol. Nicola Demurtas (Geologo)  
Dott. Nat. Francesco Mascia (Botanico e Agrotecnico)  
Dott. Nat. Maurizio Medda (Faunista)  
Dott. Agr. Pasquale Tammara (Agronomo)  
Dott. Piero Angelo Salvatore Rabiu (Tecnico compet. in Acustica Ambientale)