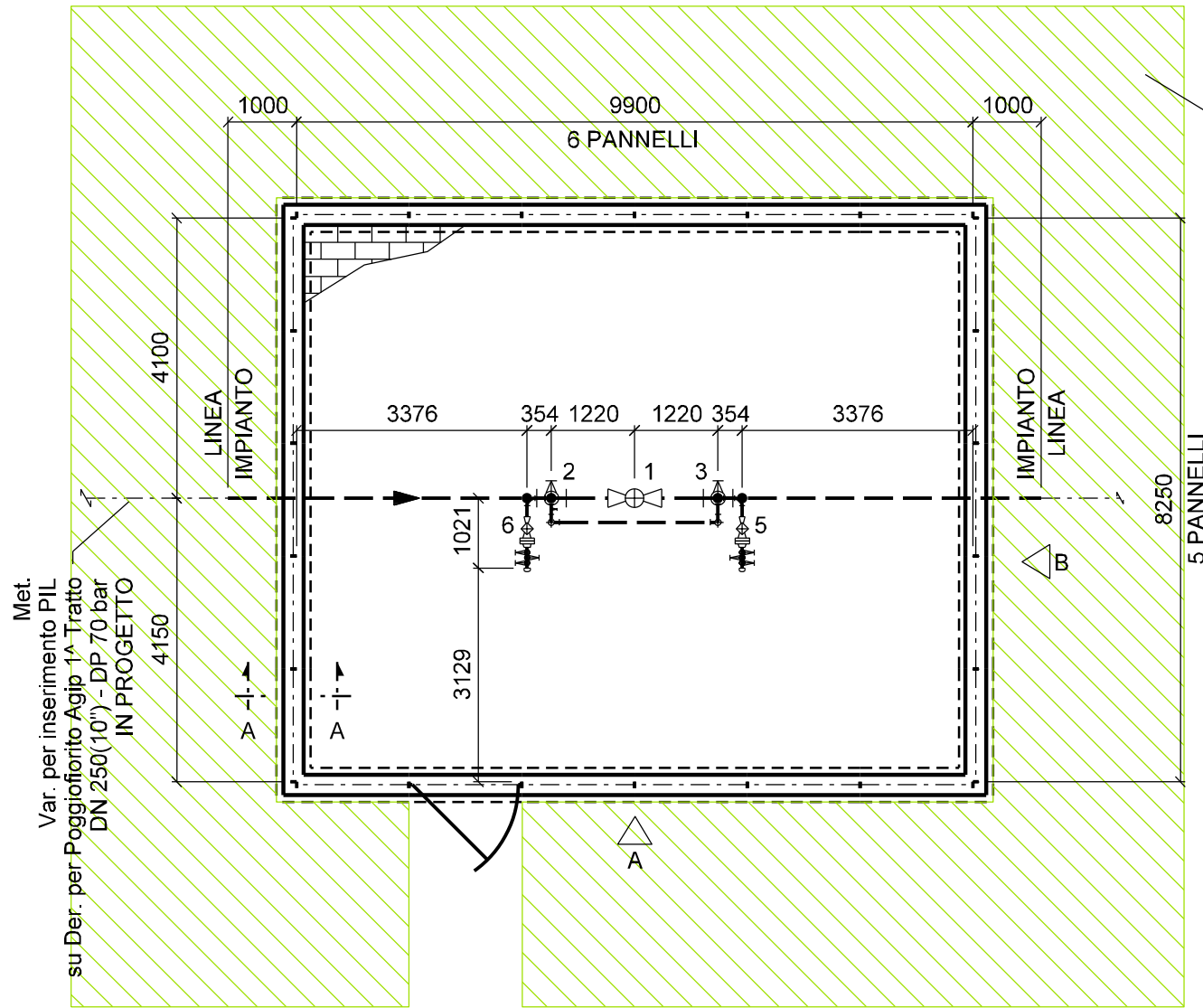
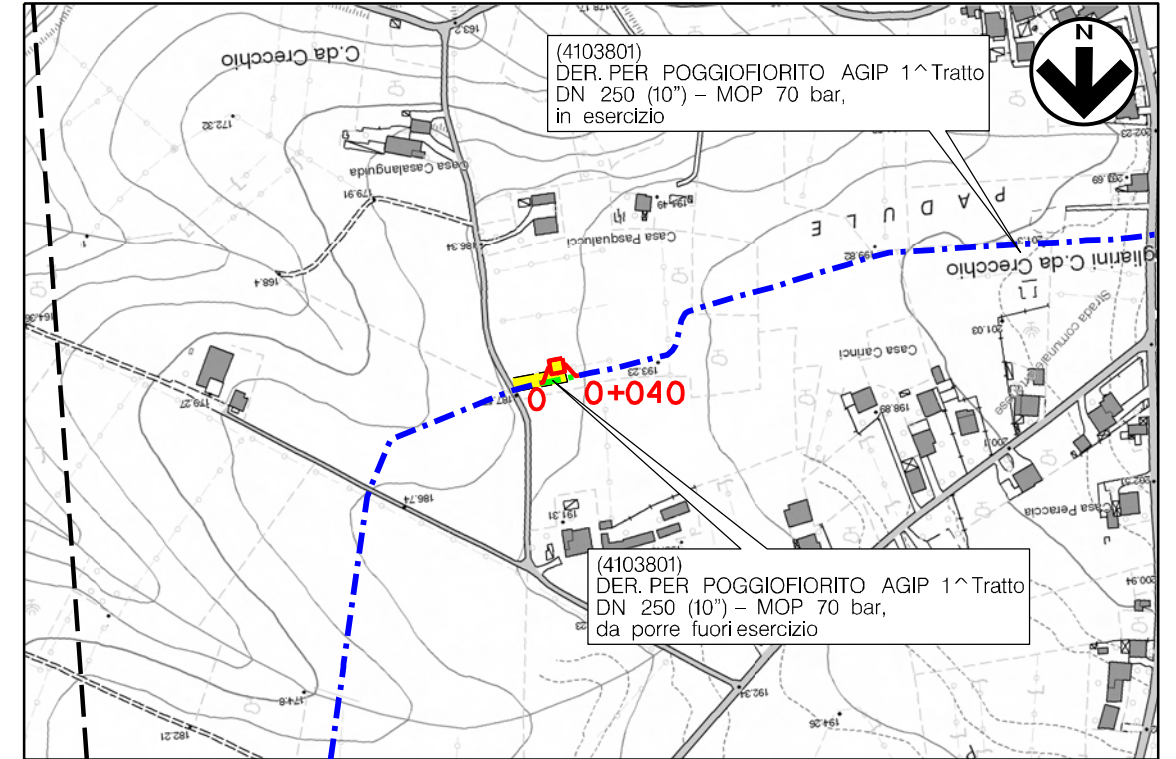


Il presente disegno e' di 'proprietà' aziendale - La società 'tutelera' i propri diritti a termine di legge.

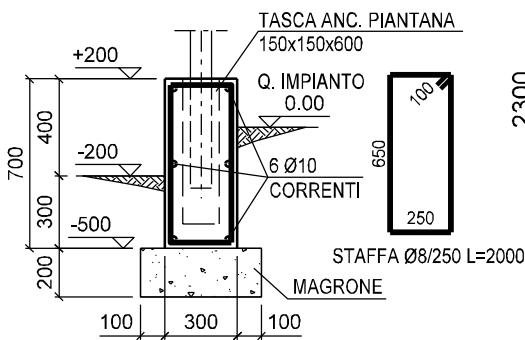


AREA VERDE PER MITIGAZIONE IMPIANTO

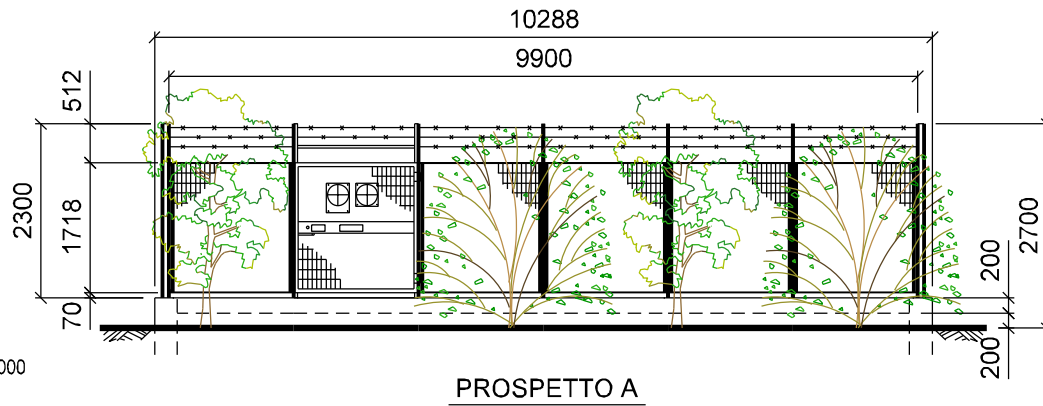


CARTA TECNICA REGIONALE

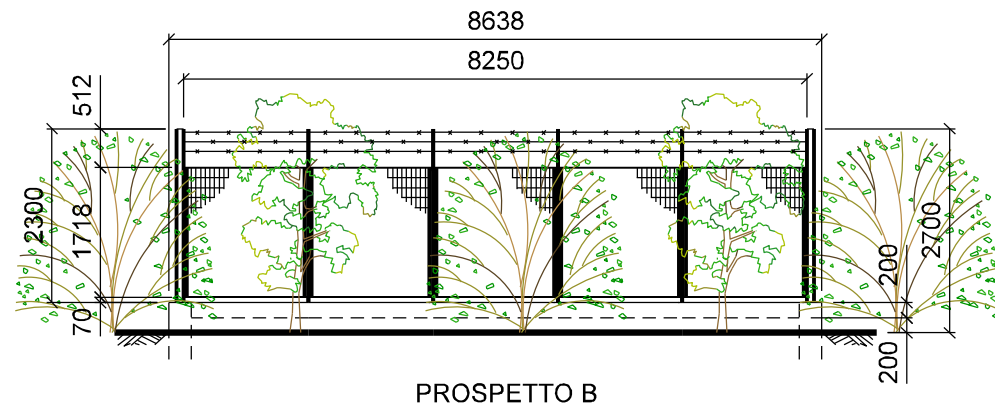
Scala 1:5.000
FOGLIO n. 361082



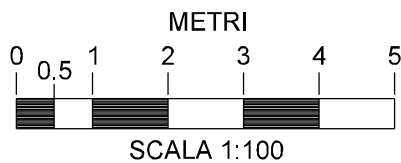
SEZIONE A-A
GASD B.09.01.02.04



PROSPETTO A



PROSPETTO B



NOTE:

- 1) L'impianto deve essere realizzato su un piano orizzontale.
- 2) Tutte le quote sono espresse in mm.

LEGENDA

- Valvola telecomandata
- Valvola motorizzata
- Valvola a rubinetto maschio
- Valvola a sfera
- Valvola a spillo



0	13/10/2023	EMISSIONE	ORLANDI	MOCHI	LUMINARI
REV.	DATA	DESCRIZIONE	DISEGN.	CONTR.	APPROV.
Proprietario		Progettista			
Progetto:			DISEGNO NQ/R21031-DIS-I-D-81921		
DECLASSAMENTO DELLA RETE DI POGGIOFIORITO			REVISIONE 0		
PUNTO DI INTERCETTAZIONE DI LINEA (P.I.L.) n. 2 IN COMUNE DI CRECCHIO (CH) - PK 0+020			COMMESSA NQ/R21031 COD. TEC. - SCALA 1:100		
			FOGLIO 01 di 01		