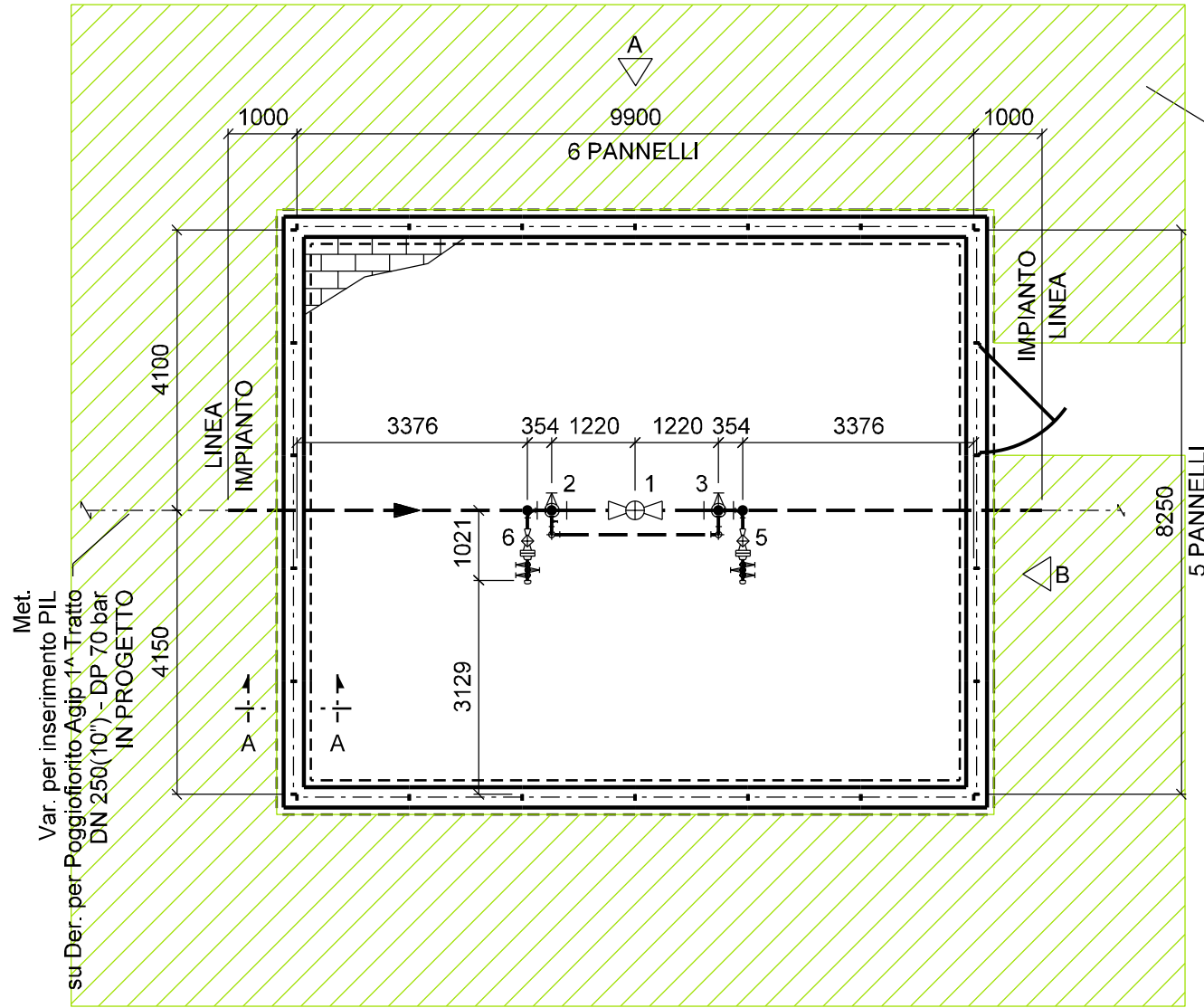
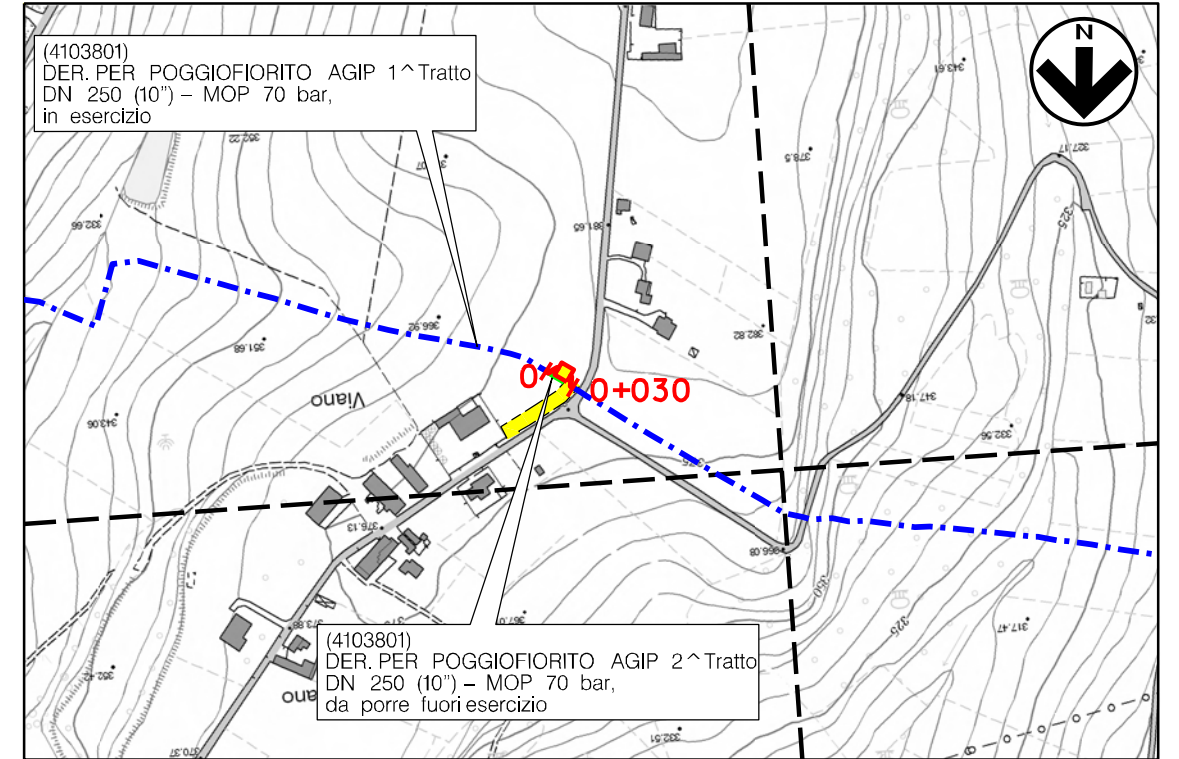


Il presente disegno e' di 'proprietà' aziendale - La società 'tutelera' i propri diritti a termine di legge.

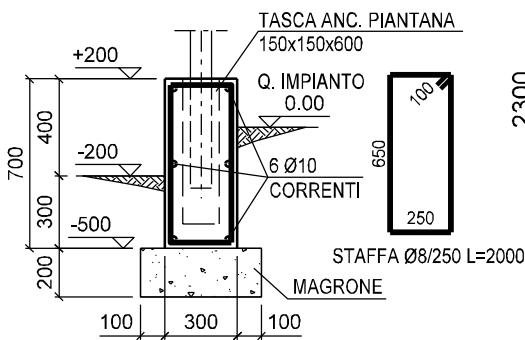


AREA VERDE PER MITIGAZIONE IMPIANTO

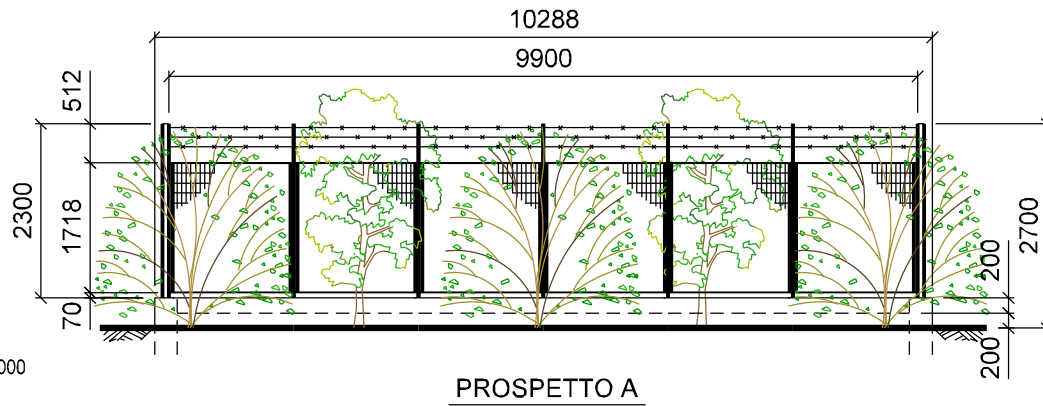


CARTA TECNICA REGIONALE

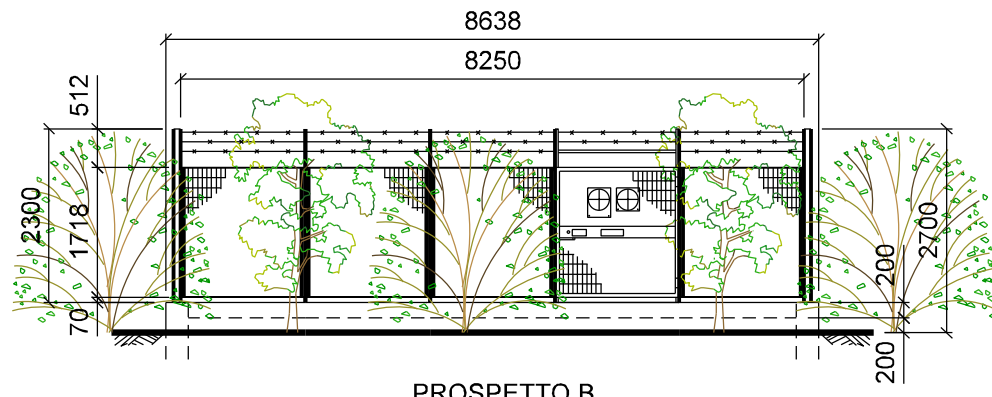
Scala 1:5.000
FOGLIO n. 361164



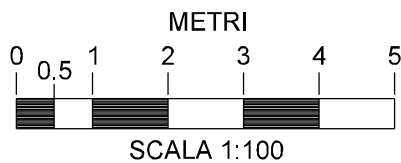
SEZIONE A-A
GASD B.09.01.02.04



PROSPETTO A



PROSPETTO B



NOTE:

- 1) L'impianto deve essere realizzato su un piano orizzontale.
- 2) Tutte le quote sono espresse in mm.

LEGENDA

- ▶ Valvola telecomandata
- ▶ Valvola motorizzata
- ⊗ Valvola a rubinetto maschio
- ⊗ Valvola a sfera
- ⊗ Valvola a spillo



0	13/10/2023	EMISSIONE	ORLANDI	MOCHI	LUMINARI
REV.	DATA	DESCRIZIONE	DISEGN.	CONTR.	APPROV.
Proprietario		Progettista			
Progetto:			DISEGNO NQ/R21031-DIS-I-D-81922		
DECLASSAMENTO DELLA RETE DI POGGIOFIORITO			REVISIONE	0	
			COMMESSA	NQ/R21031	
			COD. TEC.	-	
PUNTO DI INTERCETTAZIONE DI LINEA (P.I.L.) n. 3 IN COMUNE DI FILETTO (CH) - PK 0+015			SCALA	1:100	
			FOGLIO	01 di 01	