

# Nardò Solar Energy S.r.l.

Piazza Generale Armando Diaz, 7 - 00123 Milano

## PIANO TECNICO DELLE OPERE DI UNA STAZIONE ELETTRICA TERNA DI TRASFORMAZIONE 380/150 KV DA REALIZZARE NEL COMUNE DI NARDÒ (LE)

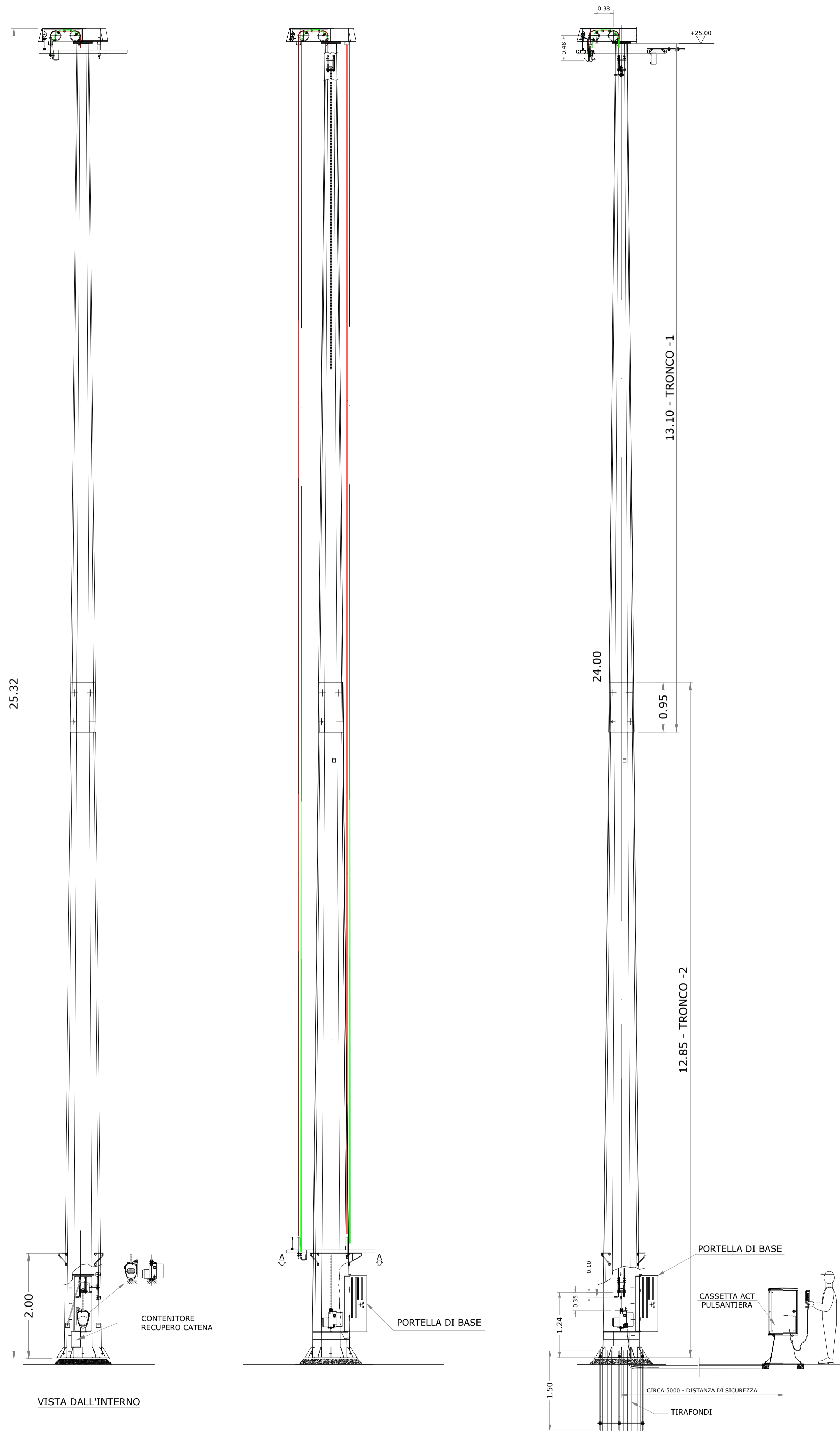


Via degli Anziani, 8  
20025 Poggiate (MI) - Italy  
www.bfp.it  
Tel (+39) 027090061  
Azienda con Sistema di Gestione Certificato  
UNI EN ISO 9001:2015  
UNI EN ISO 14001:2015  
UNI ISO 45001:2018

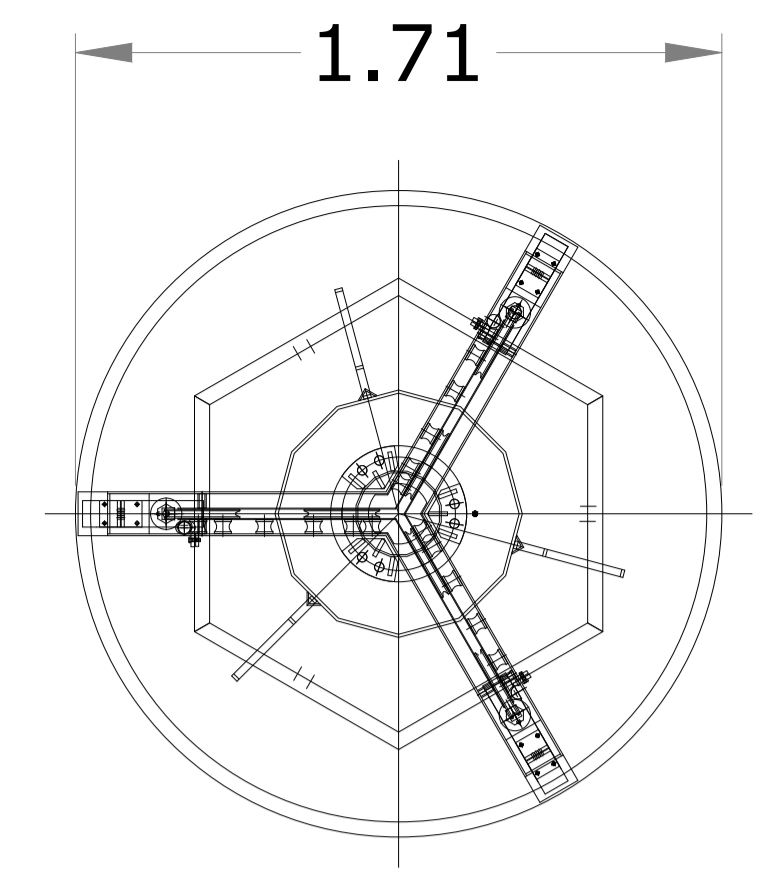
**Tecnico**  
ing. Gianluca Biagio Biscotti  
**Collaborazioni (o altre cariche)**  
ing. Milena Miglionico  
ing. Antonio Crisafulli  
ing. Tommaso Mancini  
arch. Angela La Riccia  
geol. Lucia Santopietro  
geom. Francesco Di Gennaro  
**Responsabile commessa**  
ing. Gianluca Biagio Biscotti

TAVOLA	TITOLO	COMMESSA	TIPOLOGIA	
<b>R15</b>	<b>PARTICOLARI ILLUMINAZIONE</b>	<b>20089</b>	<b>D</b>	
REVISIONE		CODICE ELABORATO		
<b>00</b>		<b>DW20089D-R15</b>		
FOGLIO	SOSTITUISCE		SOSTITUITO DA	
<b>1/1</b>	-		-	
REV	DATA	MODIFICA	NOME FILE	SCALA
00	04/03/2022	Emissione	DW20089D-R15.dwg	Varie
01				
02				
03				
04				
05				

Disegno elaborato con sistema CAD. È vietata la modifica manuale. Mod. P-20/A1 rev.4 18.12.2021



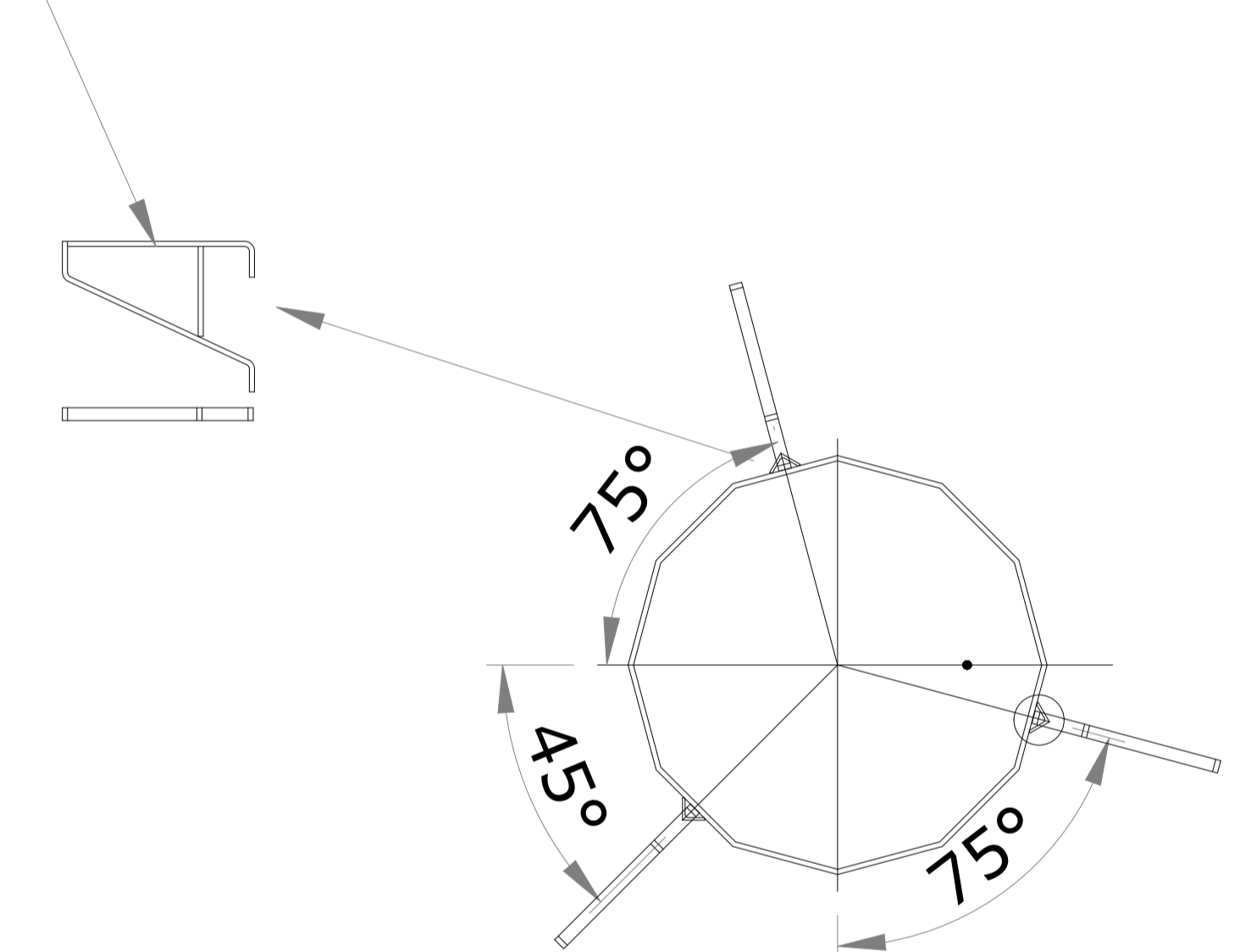
TORRE FARO E PARTICOLARI PER ILLUMINAZIONE PIAZZALE STAZIONE TERNA - SCALA 1:50



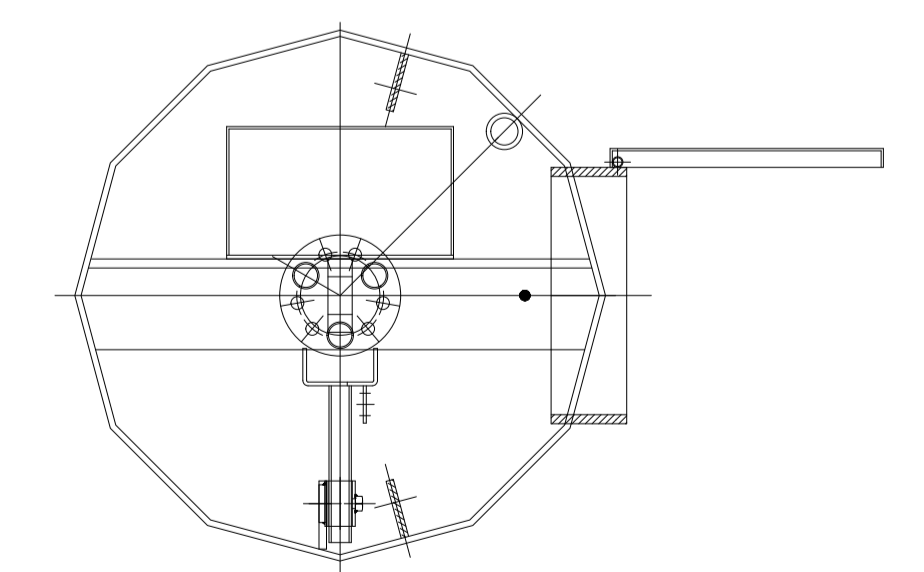
CORONA MOBILE STANDARD

SCALA 1:20

### SOSTEGNO CERCHIATURA



SCALA 1:20



SEZ. A-A

SCALA 1:20