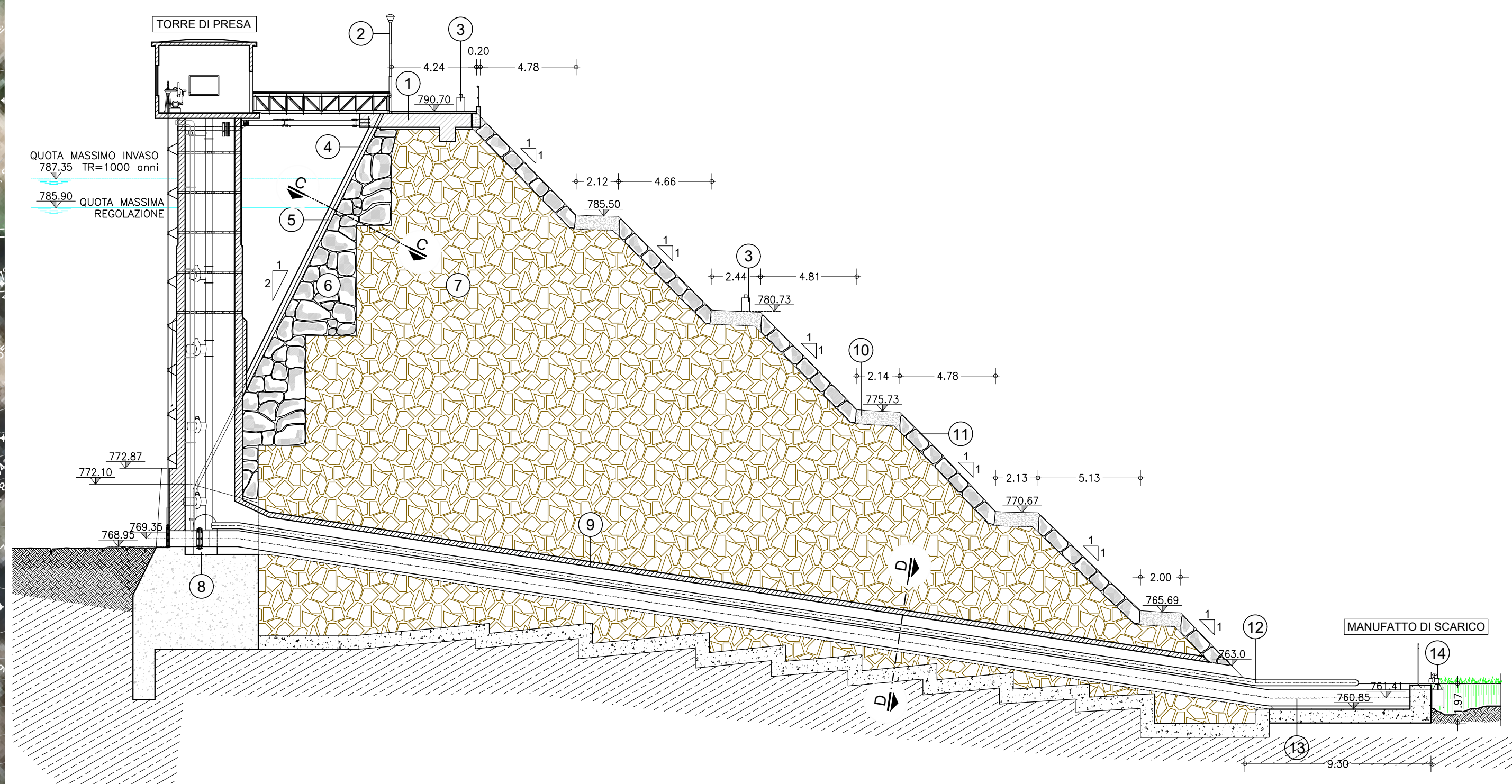


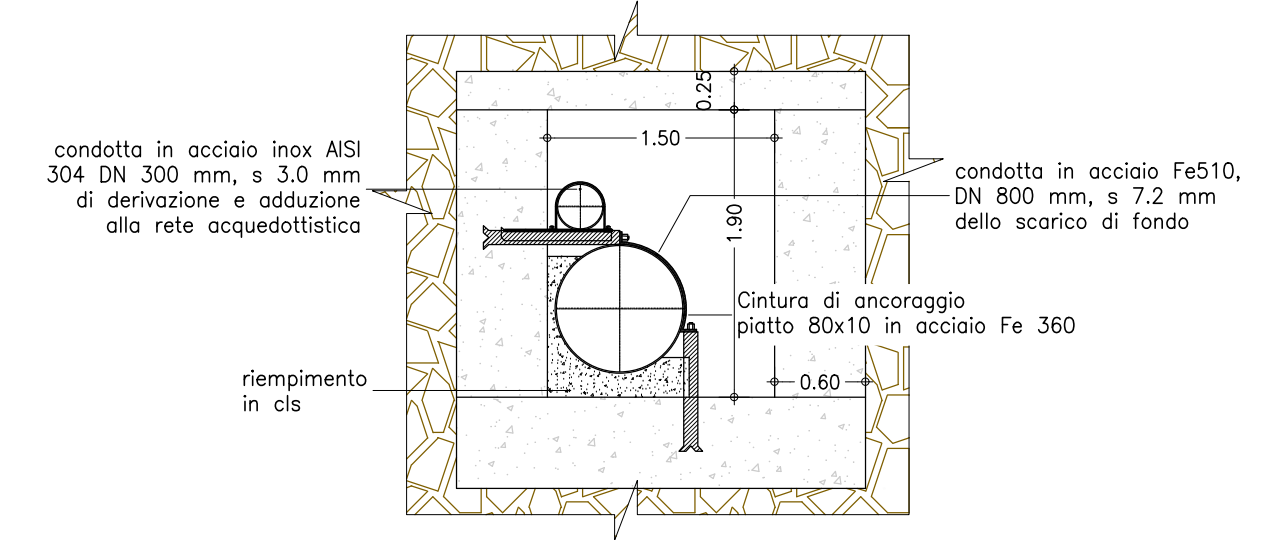
Planimetria di rilievo su ortofoto  
(Quadrante 2) - Scala 1:250



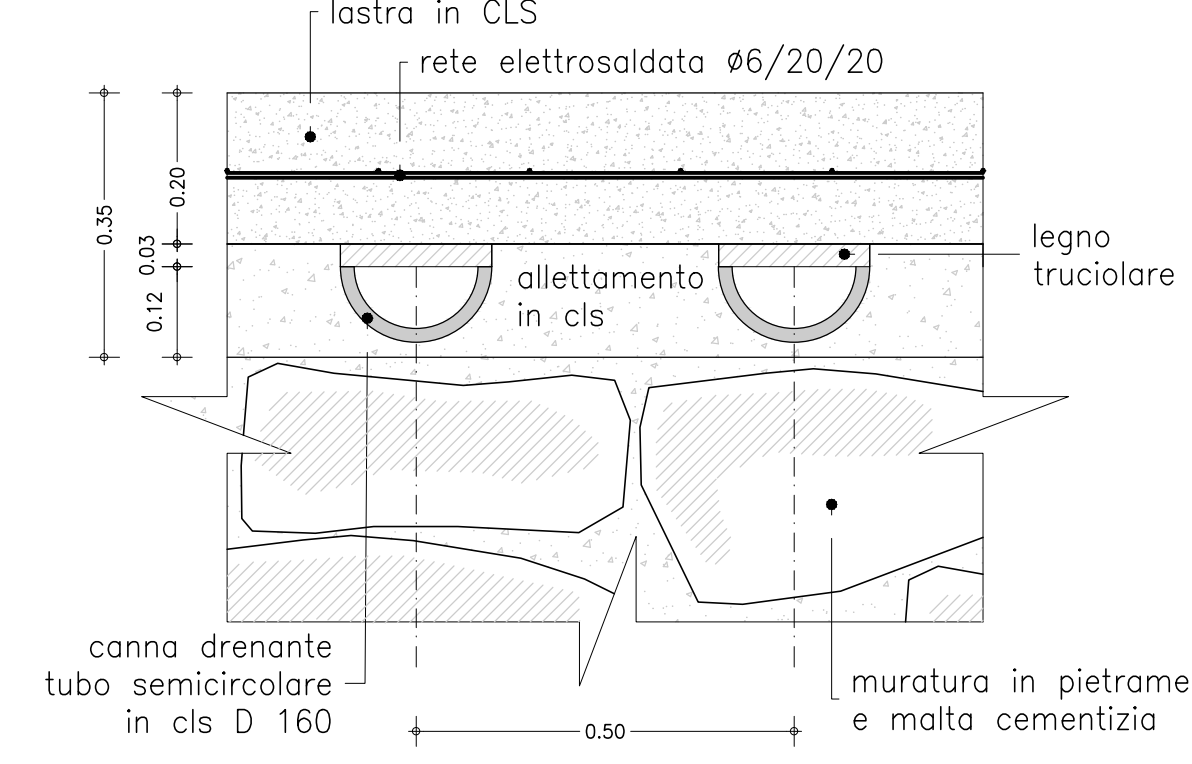
SEZIONE MAESTRA (A-A)  
scala 1:200



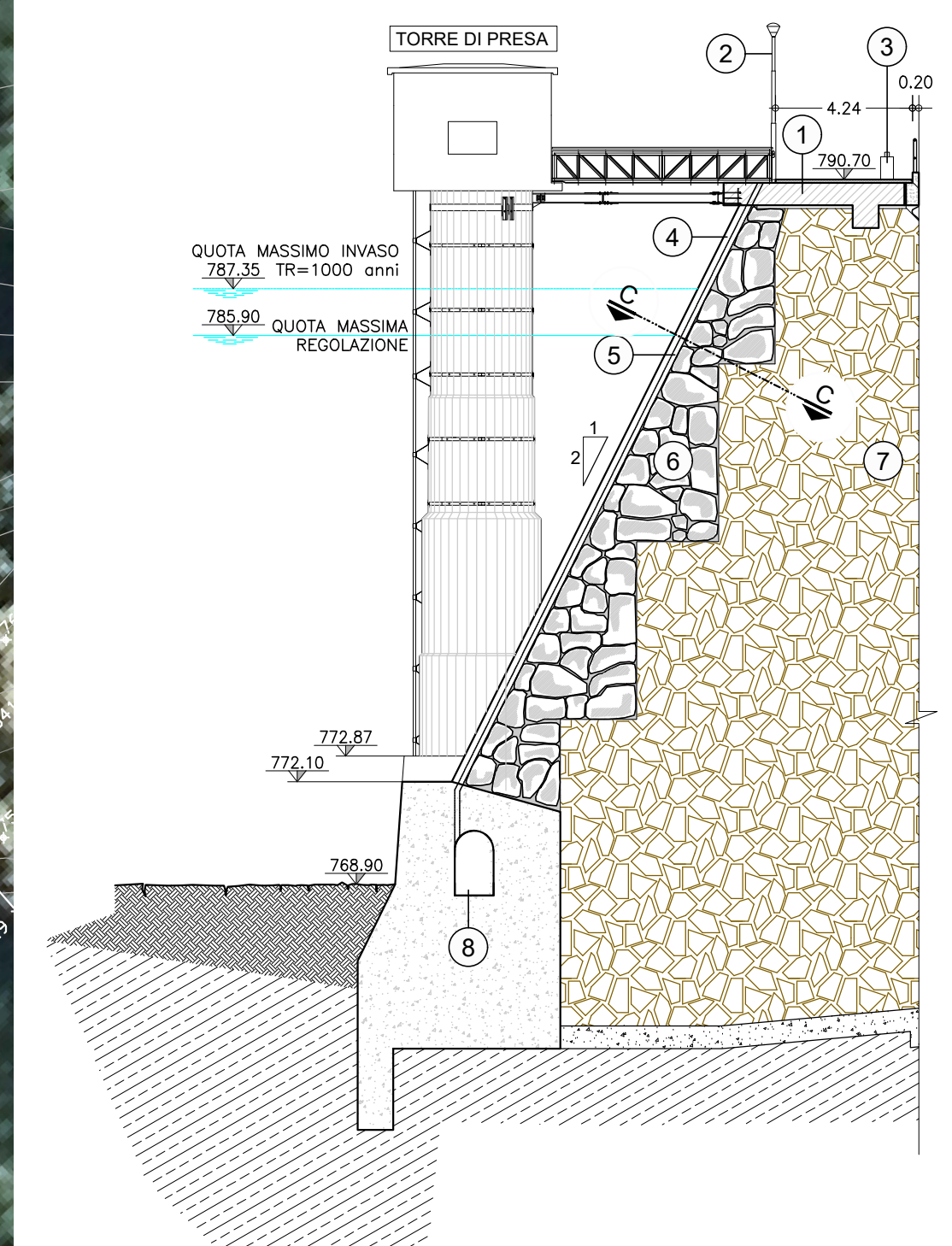
DETTAGLIO CUNICOLO DI ISPEZIONE  
DELLE CONDOTTE DI SCARICO E  
DERIVAZIONE (SEZIONE D-D)  
scala 1:50



DETTAGLIO CANNE DRENANTI (SEZIONE C-C)  
scala 1:10



SEZIONE (B-B)  
scala 1:200



- LEGENDA:**
- 1 PLATEA IN C.A. ESISTENTE DI ANCORAGGIO DEL SISTEMA DI CONNESSIONE TRA IL CORONAMENTO E LA TORRE DI PRESA
  - 2 SISTEMA DI ILLUMINAZIONE DEL CORONAMENTO
  - 3 PILASTRINO DI MONITORAGGIO TOPOGRAFICO
  - 4 SCHERMO DI TENUTA REALIZZATO IN LASTRE IN C.A., sp.=20cm
  - 5 SISTEMA DI DRENAGGIO DEL PARAMENTO DI MONTE IN SEMITUBI IN CLS D 30 CM E INT 50 CM - Vedi dettaglio A (Sez. C-C)
  - 6 MURATURA DI PIETREME
  - 7 CORPO DIGA ESISTENTE IN PIETREME (ROCKFILL)
  - 8 CUNICOLO DI ISPEZIONE DI MONTE
  - 9 CUNICOLO DI ISPEZIONE DELLE CONDOTTE DI SCARICO DI FONDO E DI DERIVAZIONE
  - 10 BERMA IN CLS
  - 11 RIVESTIMENTO CORTICALE DEL PARAMENTO DI VALLE IN MURATURA DI PIETREME, sp.=70cm
  - 12 CONDOTTA IN ACCIAIO INOX AISI 304 DN 300 mm, s 3,0 mm DI DERIVAZIONE E ADDIZIONE ALLA RETE ACQUEDOTTISTICA
  - 13 CONDOTTA IN ACCIAIO Fe510, DN 800 mm, s 7,2 mm DELLO SCARICO DI FONDO
  - 14 VALVOLA A FARFALLA MOTORIZZATA DN 800 mm
  - 15 LOCALE DI ACCESSO AL CUNICOLO DI ISPEZIONE
  - 16 SCALA IN MURATURA

N.B. Le informazioni riguardanti manufatti e apparecchiature esistenti non direttamente osservabili derivano dall'analisi critica di raffronto tra gli elaborati di progetto originali o di variante in atti e le indagini conoscitive effettuate mediante rilievi geometrici, saggi esplorativi, carotaggi, sondaggi geognostici e prove per la caratterizzazione dei terreni e dei materiali da costruzione in sito e in laboratorio eseguite in questa fase o già esperite a cura del gestore.

**COMUNE DI CORTONA**  
(Provincia di Arezzo)

**NUOVE ACQUE S.p.A.**  
Loc. Poggio Cuccolo, Patrigione 52100 - Arezzo - Tel.0575/339500 Fax. 0575/320289 - www.nuoveacque.it

**INTERVENTI PER L'INCREMENTO DELLA SICUREZZA  
DELLA DIGA DI CERVENTOSA**  
CIG: 9579036692



Elaborato		<b>PROGETTO DEFINITIVO</b>			Scala	
T-A02.2		Stato attuale			1:250	
Opera di sbarramento - Planimetria di rilievo, sezione maestra e profilo in asse dello scarico di fondo e della condotta di derivazione					1:200	
					1:50	
					1:10	
Revisione:	Nome file:	Data:	Descrizione:	Redatto:	Controllato:	Approvato:
3*						
2*						
1*						
emissione:	T-A02.2.dwg	Gennaio 2023	1° Emissione	Geom. Ugo Mangano	Ing. Andrea Chiarini	Ing. Remo Chiarini
Progettisti:		Visto del committente				

Gruppo di lavoro:

Ing. Remo Chiarini (Responsabile integrazione progettuale/operativa)  
Ing. Andrea Chiarini (Disegnista e Direttore)  
Ing. Alessandro Berni (Ritrovatore, Analista, Elaboratore, Riconfermatore e Controllore)  
Ing. Cosimo Conventi (Disegnista)

Consulenza tecnico-scientifica per il dimensionamento dei modelli di calcolo strutturale:

Prof. Ing. Andrea Benedetti | Ing. Remo Chiarini | Ing. Andrea Chiarini | Ing. Omar Milighetti

INGENIERIA CIVILE E AMBIENTALE  
NUOVE ACQUE S.p.A.

II R.U.P.

Il presente elaborato, quanto sotto tutela di legge, è stato redatto per conto di NUOVE ACQUE S.p.A. da CHIARINI ASSOCIATI Ingegneria Civile e Ambientale e, senza la preventiva autorizzazione scritta dell'autore, sono vietate la riproduzione, anche parziale, e la cessione a terzi estranei ai procedimenti autorizzativi o di appalto.

Verifica e validazione eseguita secondo Norme UNI EN ISO 9001:2000 da Nuove Acque S.p.A.