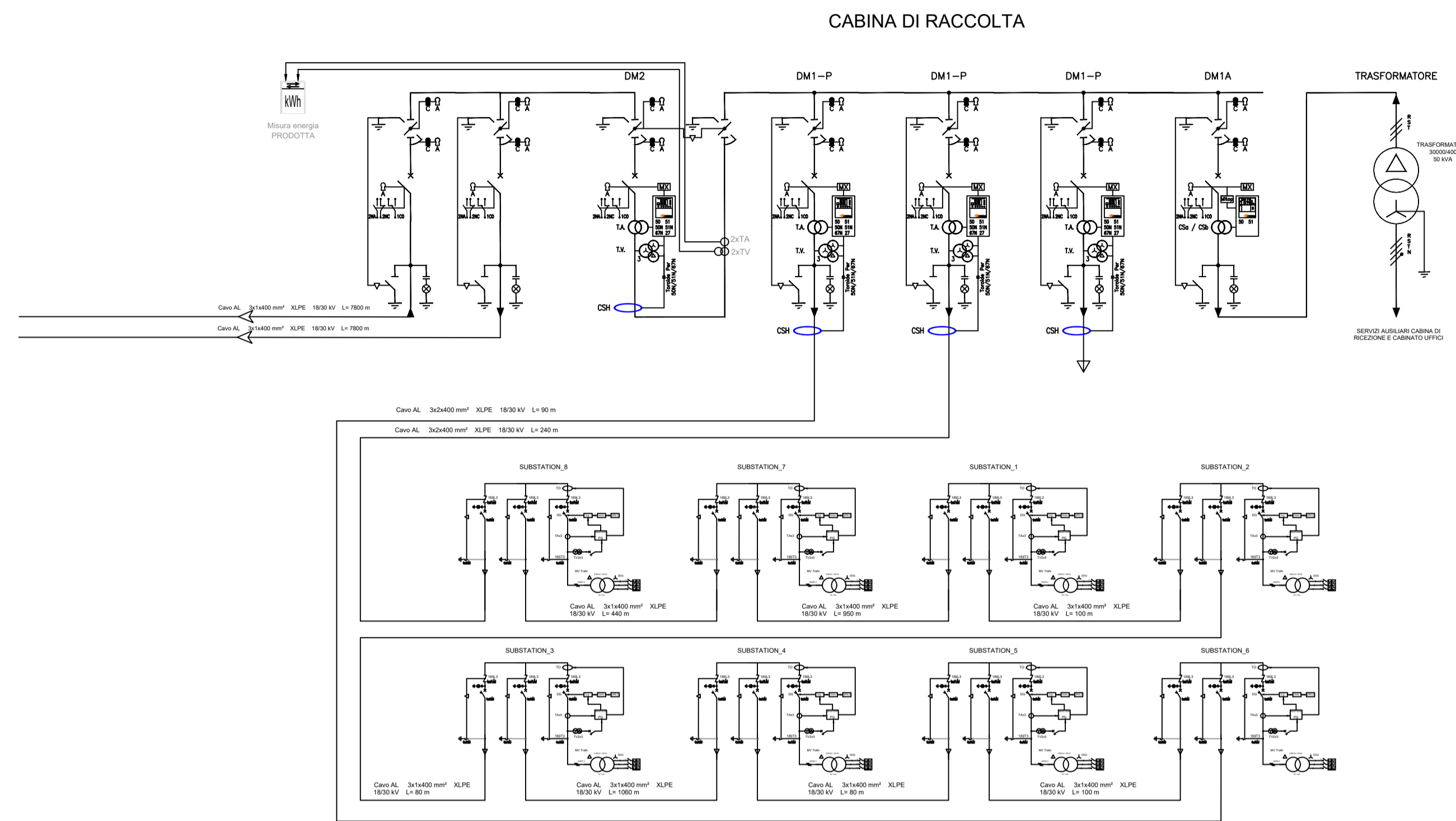


IMPIANTO



FRONTE QUADRO CABINA DI RACCOLTA



1. NOTE
TUTTE LE DIMENSIONI INDICATE SONO LE INDICAZIONI MINIME RACCOMANDATE, LE STESSA DOVREBBERO ESSERE APPROPRIATE SECONDO IL TIPO DI ATTREZZATURE INSTALLATE. LE DIMENSIONI DEI COMPONENTI INDIVIDUALI E SULLA BASE DELL'EFFICACE DISSIPAZIONE DEL CALORE DI OGNI ELEMENTO

 REGIONE PUGLIA	 PROVINCIA DI FOGGIA	 COMUNE DI FOGGIA	 COMUNE DI SAN SEVERO	
<h3>AGROVOLTAICO "LA MOTTA"</h3> <p>Progetto per la costruzione e l'esercizio di un impianto agrovoltaico per la produzione di energia elettrica da fonte fotovoltaica e delle relative opere ed infrastrutture connesse, della potenza elettrica di 30.7664 MW-DG 26.14 MW-DC * e 30.00 MW-AC 25,00 MW AC *, con contestuale utilizzo del terreno ad attività agricola di qualità e apicoltura, da realizzare nel Comune di Foggia (FG) e nel Comune di San Severo (FG) in località "La Motta"</p> <p>* Revisione n. 1: Modifiche al progetto consistenti nella variazione planimetriche all'area interessata dall'impianto agrovoltaico, ora ricadente in aree idonee di cui al D.lgs. 199/2021 s.m.i., nella riduzione della superficie totale occupata dal sistema agrovoltaico (S tot) e nella riduzione della potenza elettrica.</p>				
PROGETTO DEFINITIVO				
<p>Proponente dell'impianto FV: ILOS INE Foggia 1 Srl A Company of ICS New Energy Italy INE FOGGIA 1 S.r.l. Piazza di Sant'Anastasia n. 7, 00186, Roma (RM) PEC: inefoggia1srl@legalmail.it</p> <p>CHIERICONI SERGIO Documento firmato digitalmente, ai sensi del D.Lgs. 28.12.2000 n. 445 s.m.i. e del D.Lgs. 7.03.2005 n. 82 s.m.i.</p>	<p>Gruppo di progettazione: Ing. Giovanni Montanarella - progettazione generale e progettazione elettrica Arch. Giuseppe Pulizzi - progettazione generale e coordinamento gruppo di lavoro Ing. Salvatore Di Croce - progettazione generale, studi e indagini idrologiche e idrauliche Dott. Arturo Urso - studi e progettazione agronomica Ing. Angela Cuonzo - studio d'impatto ambientale e analisi territoriale Geom. Donato Lensi - studio d'impatto ambientale e rilievi topografici Dott. Geologo Baldassarre F. La Tessa - studi e indagini geologiche, geotecniche e sismiche Dott. Archeologo Antonio Saponara - studi e indagini archeologiche Ing. Nicola Robles - valutazione d'impatto acustico Ing. Filippo A. Filippetti - valutazione d'impatto acustico</p>			
<p>Partner del progetto agronomico e Coordinatore generale e progettazione: m2 energia M2 ENERGIA S.r.l. Via C. D'Ambrosio n. 6, 71016, San Severo (FG) m2energia@gmail.com - m2energia@pec.it</p>	<p>Elaborato redatto da: Ing. Giovanni Montanarella Ordine degli Ingegneri - Provincia di Potenza - n. 1952</p>  <p>Spazio riservato agli uffici:</p>			
<p>GIANCARLO FRANCESCO DIMAURO Documento firmato digitalmente, ai sensi del D.Lgs. 28.12.2000 n. 445 s.m.i. e del D.Lgs. 7.03.2005 n. 82 s.m.i.</p>				
PD	Titolo elaborato: Schemi funzionali dei singoli pannelli Unifilare impianto		Codice elaborato PD06_06_01	
<p>N. progetto: FG0F002</p> <p>Redatto il: 26/09/2022</p>	<p>Codice identificativo MASE - ID: 9119</p> <p>Revisione: Revisione n. 1 del 27/10/2023</p>	<p>Codice A.U.: SBR9C8</p> <p>Protocollo:</p>	<p>Scala: 1:-----</p> <p>Nome_file o identificatore: FG0F02_PD06_06_01_UnifilareImpianto</p>	<p>Formato di stampa: A1</p>