

**LEGENDA**

- LIMITE STALLO UTENTE EWAY
- LIMITE DI COMPETENZA FUNZIONALE IN AREA CONDIVISA
- AREA ALTRO UTENTE

LEGENDA APPARECCHIATURE ELETTROMECCANICHE	
N.	DESCRIZIONE
1	TRASFORMATORE DI POTENZA 30/150 KV
2	ARRIVO CAVI MT TR
3	M.A.T NEUTRO TR
4	SCARICATORE DI SOVRATENSIONE AT
5	TVI
6	TA
7	INTERRUTTORE TRIPOLARE AT
8	TVC
9	SEZIONATORE ORIZZONTALE AT
10	TERMINALE CAVI AT
11	SOSTEGNO TRIPOLARE SBARRE H=7 m
12	ROMPIRATTA
13	REATTANZA (DA INSTALLARE SOLO PER ESIGENZE DI CONNESSIONE ALLA RTN - ALLEGATO TERNA A17)
14	SHELTER PER EVENTUALE ORGANI DI REGOLAZIONE (DA INSTALLARE SOLO PER ESIGENZE DI CONNESSIONE ALLA RTN - ALLEGATO TERNA A17)
15	PALO ANTENNA (DA INSTALLARE QUALORA RICHIESTO DAL PROVIDER SERVIZI DI TELECOMUNICAZIONE)

**REGIONE SICILIA**  
 PROVINCIA DI AGRIGENTO  
**COMUNI DI ARAGONA**  
**E JOPPOLO GIANCAXIO**

**Oggetto:**  
 PROGETTO DEFINITIVO PER LA COSTRUZIONE E L'ESERCIZIO DI UN IMPIANTO EOLICO NEI COMUNI DI ARAGONA E JOPPOLO GIANCAXIO COSTITUITO DA 6 AEROGENERATORI DI POTENZA TOTALE PARI A 43.2 MW E RELATIVE OPERE DI CONNESSIONE

**Sezione:**  
**SEZIONE H - ELABORATI PROGETTUALI SISTEMA ELETTRICO**

**Elaborato:**  
**PLANIMETRIA ELETTROMECCANICA E PROFILO ELETTROMECCANICO DELLA STAZIONE ELETTRICA UTENTE - OPERE CONDOMINIO B**

Nome file stampa: <b>EO.ARG01.PD.H.02.pdf</b>	Codifica regionale: <b>RS06EPD0070A0</b>	Scala: <b>1:200</b>	Formato di stampa: <b>A1</b>
Nome elaborato: <b>EO.ARG01.PD.H.02</b>	Tipologia: <b>D</b>		

**Proponente:**  
**E-WAY GAMMA S.r.l.**  
 Piazza di San Lorenzo in Lucina, 4  
 00186 ROMA (RM)  
 P.IVA. 17171361003



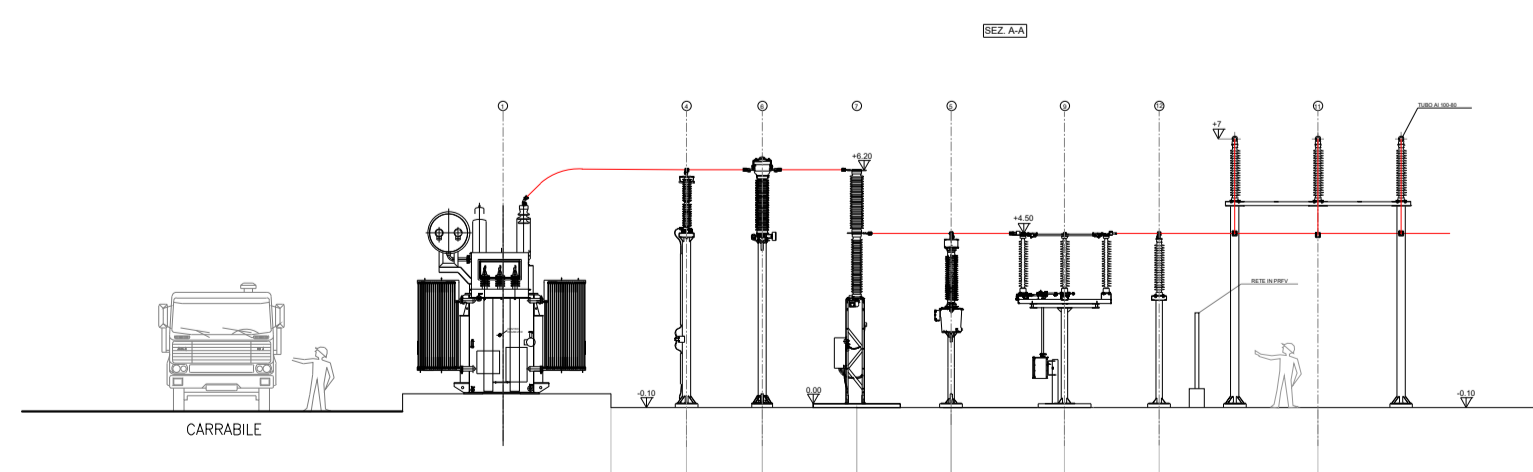
**E-WAY GAMMA S.R.L.**  
 Piazza San Lorenzo in Lucina, 4  
 00186 - Roma  
 C.F.P. IVA 17171361003

**Progettista:**  
**E-WAY GAMMA S.r.l.**  
 Piazza di San Lorenzo in Lucina, 4  
 00186 ROMA (RM)  
 P.IVA. 17171361003



CODICE	REV. n.	DATA REV.	REDAZIONE	VERIFICA	VALIDAZIONE
EO.ARG01.PD.H.02	00	10/2023	F. Di Marino	M. Oliviero	A. Bottone

PROFILO ELETTROMECCANICO - SEZIONE AA' - Scala 1:200



PROFILO ELETTROMECCANICO - SEZIONE BB' - Scala 1:200

