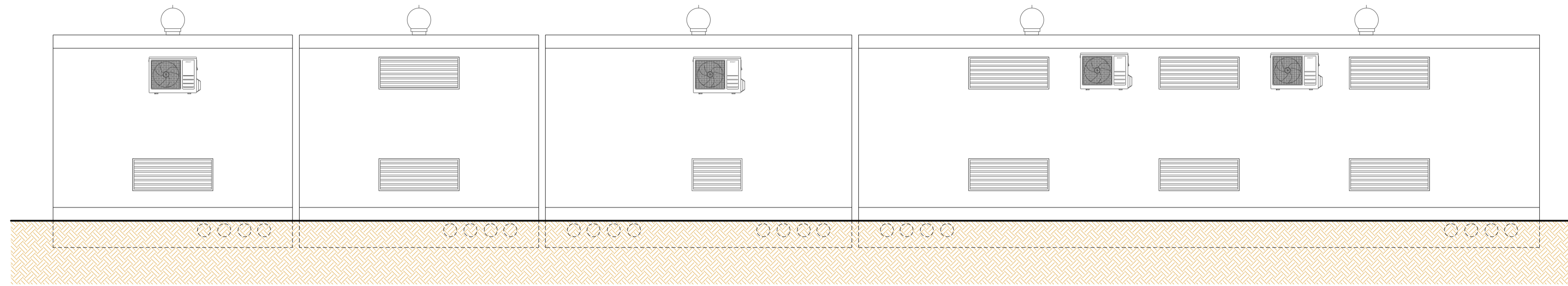


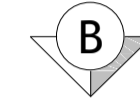
NB: le misure e le disposizioni architettoniche sono qualitative, e si rimanda al progetto esecutivo per la definizione precisa delle stesse e degli effettivi ingombri in accordo a future interlocuzioni con gli enti predisposti al rilascio di pareri nonché alle disponibilità dei locali tecnici in commercio.

Le misure sono espresse in millimetri.

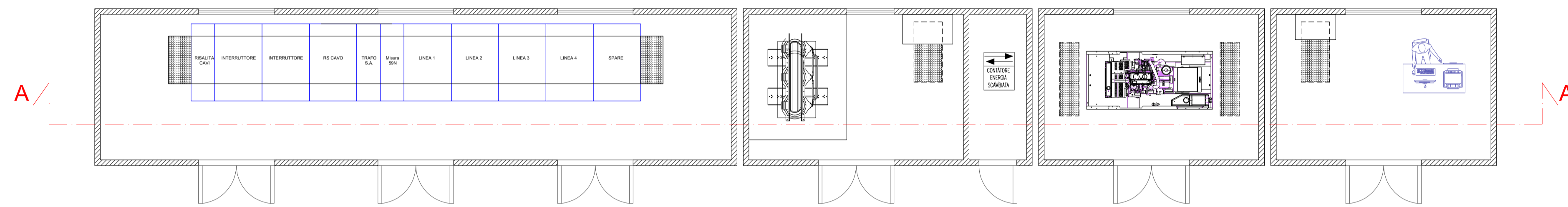
VISTA B-B



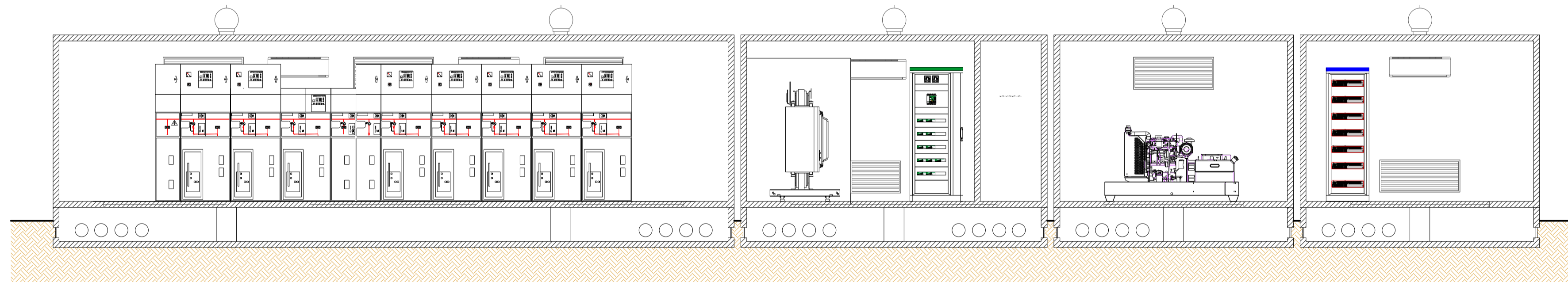
PIANTA A QUOTA 1.20 m SALA QUADRI MT



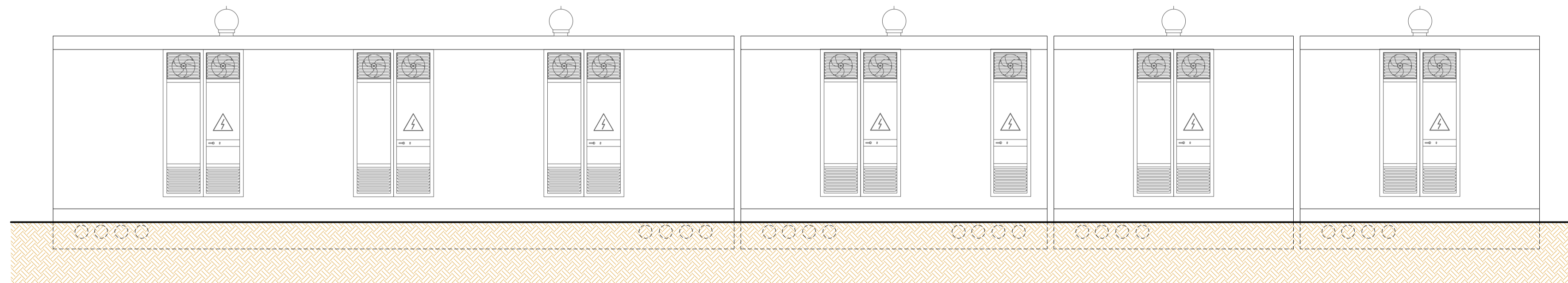
TRAFO S.A. e QGBT MISURA GRUPPO ELETTROGENO CONTROL ROOM e Sistemi di comunicazione con TSO



SEZIONE A-A'



VISTA A-A'



REGIONE SICILIA
 PROVINCIA DI AGRIGENTO
COMUNI DI ARAGONA
E JOPPOLO GIANCAXIO

Oggetto:
PROGETTO DEFINITIVO PER LA COSTRUZIONE E L'ESERCIZIO DI UN IMPIANTO EOLICO NEI COMUNI DI ARAGONA E JOPPOLO GIANCAXIO COSTITUITO DA 6 AEROGENERATORI DI POTENZA TOTALE PARI A 43.2 MW E RELATIVE OPERE DI CONNESSIONE

Sezione:
SEZIONE H - ELABORATI PROGETTUALI SISTEMA ELETTRICO

Elaborato:
PIANTA E PROSPETTI DELLA CABINA DI RACCOLTA IMPIANTO EOLICO

| | | | |
|--|---|-----------------------|---------------------------------|
| Nome file stampa: EO.ARG01.PD.H.08.pdf | Codifica regionale: RS06EPD0076A0 | Scala: 1:50 | Formato di stampa: A1 |
| Nome elaborato: EO.ARG01.PD.H.08 | Tipologia: D | | |

Proponente:
E-WAY GAMMA S.r.l.
 Piazza di San Lorenzo in Lucina, 4
 00186 ROMA (RM)
 P.IVA. 17171361003



E-WAY GAMMA S.R.L.
 Piazza di San Lorenzo in Lucina, 4
 00186 ROMA (RM)
 C.F./P. Iva 17171361003

Progettista:
E-WAY GAMMA S.r.l.
 Piazza di San Lorenzo in Lucina, 4
 00186 ROMA (RM)
 P.IVA. 17171361003



| CODICE | REV. n. | DATA REV. | REDAZIONE | VERIFICA | VALIDAZIONE |
|------------------|---------|-----------|-----------|-------------|-------------|
| EO.ARG01.PD.H.08 | 00 | 10/2023 | A. Rubini | M. Oliviero | A. Bottone |
| | | | | | |
| | | | | | |