







loc. Masseria Cocco

**REALIZZAZIONE E GESTIONE DI UN IMPIANTO FOTOVOLTAICO
DELLA POTENZA NOMINALE DI 46.00 MW CON RELATIVE
OPERE DI CONNESSIONE ALLA RETE ELETTRICA NAZIONALE**

PROPONENTE	soc. ARAN 2 srl via Fratelli Ruspoli 8 00198 Roma	
PROGETTISTA	 - Salerno - Direttore Tecnico ing. Teodoro Bottiglieri 	  Studio Tecnico geom. Benedetto Cuorpo

OGGETTO	PROGETTO DEFINITIVO <hr/> CALCOLO PRELIMINARE DELLE STRUTTURE	data	Maggio 2023
		scala	
		formato	A4
		elaborato	A_2.1

CALCOLO PRELIMINARE DELLE STRUTTURE

LEGENDA

1	Premessa	Pag. 2
2	Descrizione delle strutture	Pag. 3
3	Normativa di riferimento	Pag. 4
4	Materiali impiegati	Pag. 6
5	Analisi dei carichi	Pag. 9
6	Localizzazione dell'impianto	Pag. 9
7	Calcolo dell'azione del vento e della neve	Pag. 9
8	Valutazione dell'azione sismica	Pag. 11
8.1	Verifiche di regolarità	Pag. 12
8.2	Classe di duttilità	Pag. 13
8.3	Spettri di progetto per SLU e SLD	Pag. 14
8.4	Metodo di analisi	Pag. 15
8.4.1	Combinazione componenti dell'azione sismica	Pag. 17
8.4.2	Eccentricità accidentali	Pag. 17
9	Azioni sulla struttura	Pag. 17
9.1	Stato limite di salvaguardia della vita	Pag. 19
9.2	Stato limite del danno	Pag. 21
9.3	Stato limite di esercizio	Pag. 21
10	Modellazione delle azioni	Pag. 23
11	Combinazioni di carico	Pag. 25
12	Verifiche agli SLU	Pag. 28
13	Verifiche agli SLE	Pag. 28
14	Sistema di ancoraggio	Pag. 33

CALCOLO PRELIMINARE DELLE STRUTTURE

1 PREMESSA

La società **Aran 2 S.r.l.** con sede legale in Via Fratelli Ruspoli 8 – 00198 Roma , C.F. e P.I. 16396331007 è la proponente dell' impianto fotovoltaico , di cui al presente progetto, che sorgerà nel comune di Santacroce di Magliano (Cb) e verrà collegato su uno stallo a 36 kV facente parte dell'ampliamento della Stazione Elettrica RTN Terna Rotello.

L'impianto è di tipo ad inseguimento solare con strutture monoassiali , connesso alla rete (gridconnected) in modalità trifase in supermedia tensione (36 kV).

Si tratta di impianti con inseguitori di rollio con moduli fotovoltaici in silicio monocristallino con asse di rotazione Nord-sud (Azimut 0°) e tilt di 0° sull'orizzontale.

Una caratteristica avanzata di questi inseguitori è detta backtracking, e risolve il problema degli ombreggiamenti che inevitabilmente le file di moduli fotovoltaici causano all'alba e al tramonto sollevandosi verso l'orizzonte.

In sintesi l'intervento proposto:

- è finalizzato alla realizzazione di un'opera infrastrutturale, non incentivato;
- è compatibile con gli obiettivi di qualità e delle normative d'uso, non avendo alternative localizzative e/progettuali;
- consente la produzione di energia elettrica senza alcuna emissione di sostanze inquinanti;
- utilizza fonti rinnovabili eco-compatibili;
- consente il risparmio di combustibile fossile;
- non produce nessun rifiuto o scarto di lavorazione;
- non è fonte di inquinamento acustico;
- non è fonte di inquinamento atmosferico;
- utilizza viabilità di accesso già esistente;
- comporta l'esecuzione di opere edili di dimensioni modeste che non determinano in alcun modo una significativa trasformazione del territorio, relativamente alle fondazioni superficiali delle cabine.

La presente relazione inerisce l'assetto strutturale preliminare delle vele che saranno realizzate, in funzione delle forze incidenti sulle stesse, nonché la loro compatibilità dal punto di vista geotecnico in relazione alla tipologia di fondazione scelta.

CALCOLO PRELIMINARE DELLE STRUTTURE

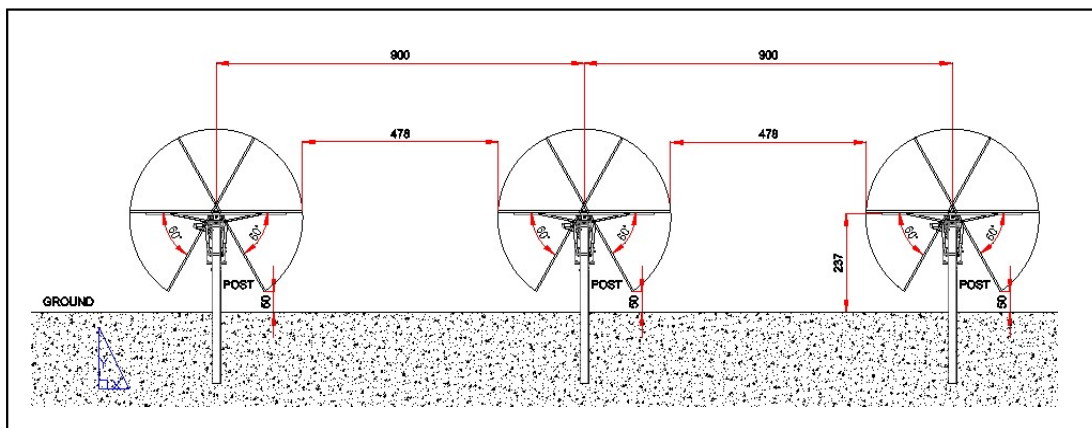
2. DESCRIZIONE DELLA STRUTTURA

La struttura è caratterizzata dai seguenti elementi:

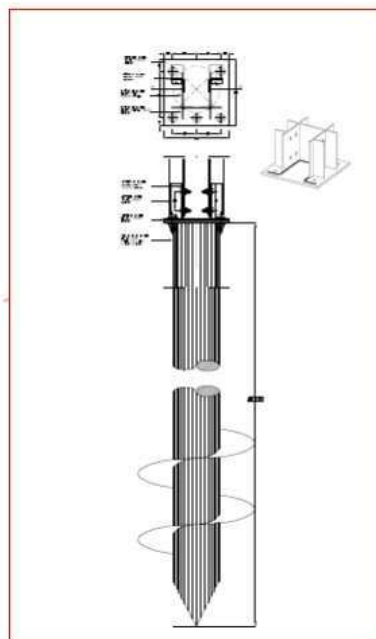
- Pilastrini montanti – profilo HEB con altezza totale e dell'ala di 140 mm;
- Trave principale – profilo Scatolare di sezione 150x150 mm, spessore 3 mm;
- Trave secondaria - binari fissaggio moduli - profilo a C 215x80 mm spessore 4 mm. Il passo ed il numero di binari è funzione della tipologia di moduli impiegati.

Gli stessi moduli fotovoltaici verranno fissati ai binari mediante appositi morsetti. La struttura viene schematizzata e di seguito riportata:

VISTA LATERALE TRACKER 2Vx19



PARTICOLARE NODO DI BASE



CALCOLO PRELIMINARE DELLE STRUTTURE

3. NORMATIVA DI RIFERIMENTO

1. D.Min. Infrastrutture Min. Interni e Prot. Civile 17 Gennaio 2018 e allegate "Norme tecniche per le costruzioni".
2. D.Min. Infrastrutture Min. Interni e Prot. Civile 14 Gennaio 2008 e allegate "Norme tecniche per le costruzioni".
3. D.Min. Infrastrutture e trasporti 14 Settembre 2005 e allegate "Norme tecniche per le costruzioni".
4. D.M. LL.PP. 9 Gennaio 1996 "Norme tecniche per il calcolo, l'esecuzione ed il collaudo delle strutture in cemento armato, normale e precompresso e per le strutture metalliche".
5. D.M. LL.PP. 16 Gennaio 1996 "Norme tecniche relative ai <<Criteri generali per la verifica di sicurezza delle costruzioni e dei carichi e sovraccarichi>>".
6. D.M. LL.PP. 16 Gennaio 1996 "Norme tecniche per le costruzioni in zone sismiche".
7. Circolare 4/07/96, n.156AA.GG./STC. istruzioni per l'applicazione delle "Norme tecniche relative ai <<Criteri generali per la verifica di sicurezza delle costruzioni e dei carichi e sovraccarichi>>" di cui al D.M. 16/01/96.
8. Circolare 10/04/97, n.65AA.GG. istruzioni per l'applicazione delle "Norme tecniche per le costruzioni in zone sismiche" di cui al D.M. 16/01/96.
9. D.M. LL.PP. 20 Novembre 1987 "Norme tecniche per la progettazione, esecuzione e collaudo degli edifici in muratura e per il loro consolidamento".
10. Circolare 4 Gennaio 1989 n. 30787 "Istruzioni in merito alle norme tecniche per la progettazione, esecuzione e collaudo degli edifici in muratura e per il loro consolidamento".
11. D.M. LL.PP. 11 Marzo 1988 "Norme tecniche riguardanti le indagini sui terreni e sulle rocce, la stabilità dei pendii naturali e delle scarpate, i criteri generali e le prescrizioni per la progettazione, l'esecuzione e il collaudo delle opere di sostegno delle terre e delle opere di fondazione".
12. D.M. LL.PP. 3 Dicembre 1987 "Norme tecniche per la progettazione, esecuzione e collaudo delle costruzioni prefabbricate".
13. UNI 9502 - Procedimento analitico per valutare la resistenza al fuoco degli elementi costruttivi di conglomerato cementizio armato, normale e precompresso - edizione maggio 2001.
14. Ordinanza del Presidente del Consiglio dei Ministri n. 3274 del 20 marzo 2003 "Primi elementi in materia di criteri generali per la classificazione sismica del territorio nazionale e di normative tecniche per le costruzioni in zona sismica" e successive modificazioni e integrazioni.
15. UNI EN 1990:2006 13/04/2006 Eurocodice 0 - Criteri generali di progettazione strutturale.

CALCOLO PRELIMINARE DELLE STRUTTURE

16. UNI EN 1991-1-1:2004 01/08/2004 Eurocodice 1 - Azioni sulle strutture - Parte 1-1: Azioni in generale -Pesi per unità di volume, pesi propri e sovraccarichi per gli edifici.
17. UNI EN 1991-2:2005 01/03/2005 Eurocodice 1 - Azioni sulle strutture - Parte 2: Carichi da traffico sui ponti.
18. UNI EN 1991-1-3:2004 01/10/2004 Eurocodice 1 - Azioni sulle strutture - Parte 1-3: Azioni in generale -Carichi da neve.
19. UNI EN 1991-1-4:2005 01/07/2005 Eurocodice 1 - Azioni sulle strutture - Parte 1-4: Azioni in generale -Azioni del vento.
20. UNI EN 1991-1-5:2004 01/10/2004 Eurocodice 1 - Azioni sulle strutture - Parte 1-5: Azioni in generale -Azioni termiche.
21. UNI EN 1992-1-1:2005 24/11/2005 Eurocodice 2 - Progettazione delle strutture di calcestruzzo - Parte 1-1: Regole generali e regole per gli edifici.
22. UNI EN 1992-1-2:2005 01/04/2005 Eurocodice 2 - Progettazione delle strutture di calcestruzzo - Parte 1-2: Regole generali - Progettazione strutturale contro l'incendio.
23. UNI EN 1993-1-1:2005 01/08/2005 Eurocodice 3 - Progettazione delle strutture di acciaio - Parte 1-1:Regole generali e regole per gli edifici.
24. UNI EN 1993-1-8:2005 01/08/2005 Eurocodice 3 - Progettazione delle strutture di acciaio - Parte 1-8:Progettazione dei collegamenti.
25. UNI EN 1994-1-1:2005 01/03/2005 Eurocodice 4 - Progettazione delle strutture composte acciaio-calcestruzzo - Parte 1-1: Regole generali e regole per gli edifici.
26. UNI EN 1994-2:2006 12/01/2006 Eurocodice 4 - Progettazione delle strutture composte acciaio-calcestruzzo - Parte 2: Regole generali e regole per i ponti.
27. UNI EN 1995-1-1:2005 01/02/2005 Eurocodice 5 - Progettazione delle strutture di legno - Parte 1-1:Regole generali – Regole comuni e regole per gli edifici.
28. UNI EN 1995-2:2005 01/01/2005 Eurocodice 5 - Progettazione delle strutture di legno - Parte 2: Ponti.
29. UNI EN 1996-1-1:2006 26/01/2006 Eurocodice 6 - Progettazione delle strutture di muratura - Parte 1-1:Regole generali per strutture di muratura armata e non armata.
30. UNI EN 1996-3:2006 09/03/2006 Eurocodice 6 - Progettazione delle strutture di muratura - Parte 3:Metodi di calcolo semplificato per strutture di muratura non armata.
31. UNI EN 1997-1:2005 01/02/2005 Eurocodice 7 - Progettazione geotecnica - Parte 1: Regole generali.
32. UNI EN 1998-1:2005 01/03/2005 Eurocodice 8 - Progettazione delle strutture per la resistenza sismica -Parte 1: Regole generali, azioni sismiche e regole per gli edifici.

CALCOLO PRELIMINARE DELLE STRUTTURE

33. UNI EN 1998-3:2005 01/08/2005 Eurocodice 8 - Progettazione delle strutture per la resistenza sismica -Parte 3: Valutazione e adeguamento degli edifici.
34. UNI EN 1998-5:2005 01/01/2005 Eurocodice 8 - Progettazione delle strutture per la resistenza sismica -Parte 5: Fondazioni, strutture di contenimento ed aspetti geotecnici.

4. MATERIALI IMPIEGATI

Il programma consente l'uso di materiali diversi. Sono previsti i seguenti tipi di materiale:

1	materiale tipo cemento armato
2	materiale tipo acciaio
3	materiale tipo muratura
4	materiale tipo legno
5	materiale tipo generico

I materiali utilizzati nella modellazione sono individuati da una sigla identificativa ed un codice numerico (gli elementi strutturali richiamano quest'ultimo nella propria descrizione). Per ogni materiale vengono riportati in tabella i seguenti dati:

Young	modulo di elasticità normale E
Poisson	coefficiente di contrazione trasversale ν
G	modulo di elasticità tangenziale
Gamma	peso specifico
Alfa	coefficiente di dilatazione termica
Fattore di confidenza FC m	Fattore di confidenza specifico per materiale; (è riportato solo se diverso da quello globale della struttura)
Fattore di confidenza FC a	Fattore di confidenza specifico per l'armatura (è riportato solo se diverso da quello globale della struttura)
Elasto-plastico	Materiale elastico perfettamente plastico per aste non lineari
Massima compressione	Massima tensione di compressione per aste non lineari
Massima trazione	Massima tensione di trazione per aste non lineari
Fattore attrito	Coefficiente di attrito per aste non lineari
Rapporto HRDb	Rapporto di hardening a flessione
Rapporto HRDv	Rapporto di hardening a taglio

I dati soprariportati vengono utilizzati per la modellazione dello schema statico e per la determinazione dei carichi inerziali e termici. In relazione al tipo di materiale vengono riportati inoltre:

CALCOLO PRELIMINARE DELLE STRUTTURE

1	cemento armato	Resistenza Rc Resistenza fctm Coefficiente ksb	resistenza a compressione cubica resistenza media a trazione semplice Coefficiente di riduzione della resistenza a compressione da utilizzare nello stress block
2	acciaio	Tensione ft Tensione fy Resistenza fd Resistenza fd (>40) Tensione ammissibile Tensione ammissibile	Valore della tensione di rottura Valore della tensione di snervamento Resistenza di calcolo per SL CNR-UNI 10011 Resistenza di calcolo per SL CNR-UNI 10011 per spessori > 40mm Tensione ammissibile CNR-UNI 10011 Tensione ammissibile CNR-UNI 10011 per spessori > 40mm

CALCOLO PRELIMINARE DELLE STRUTTURE

(>40)		
3	muratura	
	Muratura consolidata	Muratura per la quale si prevedono interventi di rinforzo*
	Incremento resistenza	Incremento conseguito in termini di resistenza
	Incremento rigidezza	Incremento conseguito in termini di rigidezza
	Resistenza f	Valore della resistenza a compressione
	Resistenza fv0	Valore della resistenza a taglio in assenza di tensioni normali
	Resistenza fh	Valore della resistenza a compressione orizzontale
	Resistenza fb	Valore della resistenza a compressione dei blocchi
	Resistenza fbh	Valore della resistenza a compressione dei blocchi in direzione orizzontale
	Resistenza fv0h	Valore della resistenza a taglio in assenza di tensioni normali per le travi
	Resistenza ft	Valore della resistenza a trazione per fessurazione diagonale
	Resistenza fvlim	Valore della massima resistenza a taglio
	Resistenza fbt	Valore della resistenza a trazione dei blocchi
	Coefficiente mu	Coefficiente d'attrito utilizzato per la resistenza a taglio (tipicamente 0.4)
	Coefficiente fi	Coefficiente d'ingranamento utilizzato per la resistenza a taglio
	Coefficiente ksb	Coefficiente di riduzione della resistenza a compressione da utilizzare nello stress block
4	legno	
	E0,05	Modulo di elasticità corrispondente ad un frattile del 5%
	Resistenza fc0	Valore della resistenza a compressione parallela

CALCOLO PRELIMINARE DELLE STRUTTURE

Resistenza ft0	Valore della resistenza a trazione parallela
Resistenza fm	Valore della resistenza a flessione
Resistenza fv	Valore della resistenza a taglio
Resist. ft0k	Resistenza caratteristica (tensione amm. per REGLES) per trazione
Resist. fmk	Resistenza caratteristica (tensione amm. per REGLES) per flessione
Resist. fvk	Resistenza caratteristica (tensione amm. per REGLES) per taglio
Modulo E0,05	Modulo elastico parallelo caratteristico
Lamellare	lamellare o massiccio

5. ANALISI DEI CARICHI

Un'accurata valutazione dei carichi è un requisito imprescindibile di una corretta progettazione, in particolare per le costruzioni realizzate in zona sismica.

Essa, infatti, è fondamentale ai fini della determinazione delle forze sismiche, in quanto incide sulla valutazione delle masse e dei periodi propri della struttura dai quali dipendono i valori delle accelerazioni (ordinate degli spettri di progetto).

La valutazione dei carichi e dei sovraccarichi è stata effettuata in accordo con le disposizioni del Decreto Ministero Infrastrutture Trasporti 17 gennaio 2018 ("Norme tecniche per le Costruzioni").

La valutazione dei carichi permanenti è effettuata sulle dimensioni definitive.

Le analisi effettuate, corredate da dettagliate descrizioni, sono riportate nei tabulati di calcolo nella relativa sezione.

6. Localizzazione dell'intervento

Provincia: CAMPOBASSO

Regione: MOLISE

Coordinate GPS:

Latitudine : 41,71 N **Longitudine:** 15,09 E

Altitudine s.l.m.: 250 m

7. Calcolo delle azioni della neve e del vento

Normativa di riferimento:

D.M. 17 gennaio 2018 - NORME TECNICHE PER LE COSTRUZIONI

Cap. 3 - AZIONI SULLE COSTRUZIONI - Par. 3.3 e 3.4

NEVE:

Zona Neve = II

CALCOLO PRELIMINARE DELLE STRUTTURE

Ce (coeff. di esposizione al vento) = 1,00

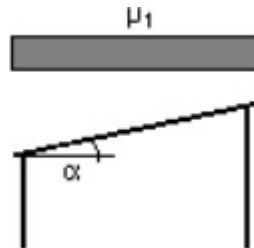
Valore caratteristico del carico al suolo = $q_{sk} C_e = 60$

daN/mq Copertura ad una falda:

Angolo di inclinazione della falda $\alpha = 30,0^\circ$

$\mu_1 = 0,80 \Rightarrow Q_1 = 48$

daN/mq Schema di carico:



VENTO:

Zona vento = 3

Velocità base della zona, $V_{b.o} = 27$ m/s (Tab.3.3.I) Altitudine base della zona, $A_o = 500$ m (Tab.

3.3.I) Altitudine del sito, $A_s = 250$ m

Velocità di riferimento, $V_b = 27,00$ m/s ($V_b = V_{b.o}$ per $A_s \leq A_o$) Periodo di ritorno, $T_r = 50$ anni

$C_r = 1$ per $T_r = 50$ anni

Velocità riferita al periodo di ritorno di progetto, $V_r = V_b C_r = 27,00$ m/s Classe di rugosità del terreno: B

[Aree urbane (non di classe A), suburbane, industriali e boschive] Categoria esposizione: (Entroterra fino a 30 km dal mare) tipo III ($K_r = 0,20$; $Z_o = 0,10$ m; $Z_{min} = 5$ m)

Pressione cinetica di riferimento, $q_b = 46$ daN/mq Coefficiente di forma, $C_p = 1,00$

Coefficiente dinamico, $C_d = 1,00$

Coefficiente di esposizione, $C_e = 1,71$

Coefficiente di esposizione topografica, $C_t = 1,00$ Altezza dell'edificio, $h = 3,60$ m

Pressione del vento, $p = q_b C_e C_p C_d = 78$ daN/mq

TEMPERATURA DELL'ARIA ESTERNA:

Zona: III

$T_{min} = -8.48^\circ$ [NTC 3.5.5]

CALCOLO PRELIMINARE DELLE STRUTTURE

8. Valutazione dell'azione sismica

L'azione sismica sulle costruzioni è valutata a partire dalla "pericolosità sismica di base", in condizioni ideali di sito di riferimento rigido con superficie topografica orizzontale.

Allo stato attuale, la pericolosità sismica su reticolo di riferimento nell'intervallo di riferimento è fornita dai dati pubblicati sul sito <http://esse1.mi.ingv.it/>. Per punti non coincidenti con il reticolo di riferimento e periodi di ritorno non contemplati direttamente si opera come indicato nell'allegato alle NTC (rispettivamente media pesata e interpolazione).

L'azione sismica viene definita in relazione ad un periodo di riferimento V_r che si ricava, per ciascun tipo di costruzione, moltiplicandone la vita nominale per il coefficiente d'uso (vedi tabella Parametri della struttura). Fissato il periodo di riferimento V_r e la probabilità di superamento P_{ver} associata a ciascuno degli stati limite considerati, si ottiene il periodo di ritorno T_r e i relativi parametri di pericolosità sismica (vedi tabella successiva):

a_g : accelerazione orizzontale massima del terreno;

F_o : valore massimo del fattore di amplificazione dello spettro in accelerazione orizzontale; T^*c : periodo di inizio del tratto a velocità costante dello spettro in accelerazione orizzontale;

Parametri della struttura					
Classe d'uso	Vita V_n [anni]	Coeff. Uso	Periodo V_r [anni]	Tipo di suolo	Categoria topografica
II	50.0	1.0	50.0	C	T1

Individuati su reticolo di riferimento i parametri di pericolosità sismica si valutano i parametri spettrali riportati in tabella:

S è il coefficiente che tiene conto della categoria di sottosuolo e delle condizioni topografiche mediante la relazione seguente $S = S_s * S_t$ (3.2.3)

F_o è il fattore che quantifica l'amplificazione spettrale massima, su sito di riferimento rigido orizzontale

F_v è il fattore che quantifica l'amplificazione spettrale massima verticale, in termini di accelerazione orizzontale massima del terreno a_g su sito di riferimento rigido orizzontale

T_b è il periodo corrispondente all'inizio del tratto dello spettro ad accelerazione costante. T_c è il periodo corrispondente all'inizio del tratto dello spettro a velocità costante.

T_d è il periodo corrispondente all'inizio del tratto dello spettro a spostamento costante.

CALCOLO PRELIMINARE DELLE STRUTTURE

Id nodo	Longitudine	Latitudine	Distanza
			km
Loc.	15.623	41.0575	
34807	15.598	41.0457	4.847
34808	15.625	41.0425	3.946
34586	15.675	41.0427	3.040
34585	15.666	41.0429	4.029

SL	Pver	Tr	ag	Fo	T*c
		anni	g		sec
SLO	81,0	30,0	0,017	2,330	0,170
SLD	63,0	50,0	0,023	2,340	0,240
SLV	10,0	475,0	0,050	2,650	0,450
SLC	5,0	975,0	0,059	2,810	0,490

SL	ag	S	Fo	Fv	Tb	Tc	Td
	g				sec	sec	sec
SLO	0,017	1,500	2,330	0,413	0,107	0,320	1,669
SLD	0,023	1,500	2,340	0,476	0,135	0,404	1,691
SLV	0,050	1,500	2,650	0,801	0,205	0,615	1,800
SLC	0,059	1,500	2,810	0,925	0,217	0,651	1,838

8.1 Verifiche di regolarità

Sia per la scelta del metodo di calcolo, sia per la valutazione del fattore di struttura adottato, deve essere effettuato il controllo della regolarità della struttura.

La tabella seguente riepiloga, per la struttura in esame, le condizioni di regolarità in pianta ed in altezza soddisfatte.

REGOLARITÀ DELLA STRUTTURA IN PIANTA	
La configurazione in pianta è compatta e approssimativamente simmetrica rispetto a due direzioni ortogonali, in relazione alla distribuzione di masse e rigidzze	SI
Il rapporto tra i lati di un rettangolo in cui la costruzione risulta inscritta è inferiore a 4	SI
Nessuna dimensione di eventuali rientri o sporgenze supera il 25 % della dimensione totale della costruzione nella corrispondente direzione	SI
Gli orizzontamenti possono essere considerati infinitamente rigidi nel loro piano rispetto agli elementi verticali e sufficientemente resistenti	SI

CALCOLO PRELIMINARE DELLE STRUTTURE

REGOLARITÀ DELLA STRUTTURA IN ALTEZZA	
Tutti i sistemi resistenti verticali (quali telai e pareti) si estendono per tutta l'altezza della costruzione	SI
Massa e rigidezza rimangono costanti o variano gradualmente, senza bruschi cambiamenti, dalla base alla sommità della costruzione (le variazioni di massa da un orizzontamento all'altro non superano il 25 %, la rigidezza non si riduce da un orizzontamento a quello sovrastante più del 30% e non aumenta più del 10%); ai fini della rigidezza si possono considerare regolari in altezza strutture dotate di pareti o nuclei in c.a. o pareti e nuclei in muratura di sezione costante sull'altezza o di telai controventati in acciaio, ai quali sia affidato almeno il 50% dell'azione sismica alla base	NO
Nelle strutture intelaiate progettate in CD "B" il rapporto tra resistenza effettiva e resistenza richiesta dal calcolo non è significativamente diverso per orizzontamenti diversi (il rapporto fra la resistenza effettiva e quella richiesta, calcolata ad un generico orizzontamento, non deve differire più del 20% dall'analogo rapporto determinato per un altro orizzontamento); può fare eccezione l'ultimo orizzontamento di strutture intelaiate di almeno tre orizzontamenti	SI
Eventuali restringimenti della sezione orizzontale della costruzione avvengono in modo graduale da un orizzontamento al successivo, rispettando i seguenti limiti: ad ogni orizzontamento il rientro non supera il 30% della dimensione corrispondente al primo orizzontamento, né il 20% della dimensione corrispondente all'orizzontamento immediatamente sottostante. Fa eccezione l'ultimo orizzontamento di costruzioni di almeno quattro piani per il quale non sono previste limitazioni di restringimento	SI

La rigidezza è calcolata come rapporto fra il taglio complessivamente agente al piano e Δ , spostamento relativo di piano (Il taglio di piano è la sommatoria delle azioni orizzontali agenti al di sopra del piano considerato).

Tutti i valori calcolati ed utilizzati per le verifiche sono riportati nei tabulati di calcolo nella relativa sezione. La struttura è pertanto:

- REGOLARE in pianta
- NON REGOLARE in altezza

8.2 Classe di duttilità

La classe di duttilità è rappresentativa della capacità dell'edificio in acciaio di dissipare energia in campo anelastico per azioni cicliche ripetute.

Le deformazioni anelastiche devono essere distribuite nel maggior numero di elementi duttili, in particolare le travi, salvaguardando in tal modo i pilastri ed evitando meccanismi globali di piano o altri meccanismi intrinsecamente fragili.

CALCOLO PRELIMINARE DELLE STRUTTURE

Il D.M. 17 gennaio 2018 definisce due tipi di comportamento strutturale:

- a) comportamento strutturale non dissipativo, oppure
- b) comportamento strutturale dissipativo.

Per comportamento strutturale non dissipativo, nella valutazione della domanda tutte le membrature e i collegamenti rimangono in campo elastico o sostanzialmente elastico; la domanda derivante dall'azione sismica e dalle altre azioni è calcolata, in funzione dello stato limite cui ci si riferisce, ma indipendentemente dalla tipologia strutturale e senza tener conto delle non linearità di materiale, attraverso un modello elastico (v. § 7.2.6).

Per comportamento strutturale dissipativo, nella valutazione della domanda un numero elevato di membrature e/o collegamenti evolvono in campo plastico, mentre la restante parte della struttura rimane in campo elastico o sostanzialmente elastico; la domanda derivante dall'azione sismica e dalle altre azioni è calcolata, in funzione dello stato limite cui ci si riferisce e della tipologia strutturale, tenendo conto della capacità dissipativa legata alle non linearità di materiale. Se la capacità dissipativa è presa in conto implicitamente attraverso il fattore di comportamento q (v. § 7.3), si adotta un modello elastico; se la capacità dissipativa è presa in conto esplicitamente, si adotta un'adeguata legge costitutiva (v. § 7.2.6).

Una costruzione a comportamento strutturale dissipativo deve essere progettata per conseguire una delle due Classi di Duttività (CD):

- Classe di Duttività Alta (CD"A"), ad elevata capacità dissipativa;
- Classe di Duttività Media (CD"B"), a media capacità dissipativa.

La differenza tra le due classi risiede nell'entità delle plasticizzazioni cui ci si riconduce in fase di progettazione; per ambedue le classi, onde assicurare alla struttura un comportamento dissipativo e duttile evitando rotture fragili e la formazione di meccanismi instabili impreveduti, si fa ricorso ai procedimenti tipici della gerarchia delle resistenze.

La struttura in esame è stata progettata in classe di duttilità BASSA.

8.3 Spettri di progetto per S.L.U. e S.L.D.

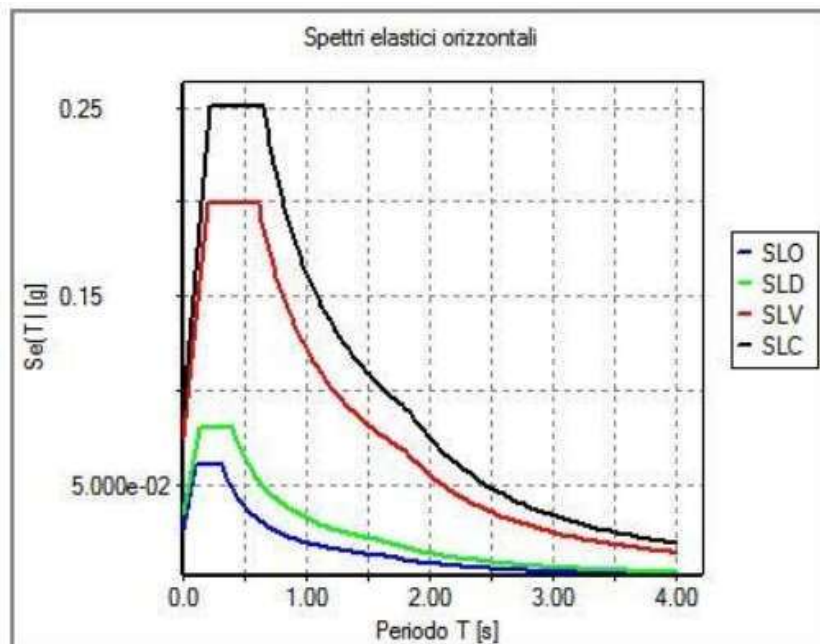
L'edificio è stato progettato per una Vita Nominale pari a 50 e per Classe d'Uso pari a 1. In base alle indagini geognostiche effettuate si è classificato il suolo di fondazione di categoria A, cui corrispondono i seguenti valori per i parametri necessari alla costruzione degli spettri di risposta orizzontale e verticale:

CALCOLO PRELIMINARE DELLE STRUTTURE

Stato Limite	Coef. Ampl. Strat.
Stato limite di operatività	1.00
Stato limite di danno	1.00
Stato limite salvaguardia della vita	1.00
Stato limite prevenzione collasso	1.00

Per la definizione degli spettri di risposta, oltre all'accelerazione a_g al suolo (dipendente dalla classificazione sismica del Comune) occorre determinare il Fattore di Struttura q . Il Fattore di struttura q è un fattore riduttivo delle forze elastiche introdotto per tenere conto delle capacità dissipative della struttura che dipende dal sistema costruttivo adottato, dalla Classe di Duttilità e dalla regolarità in altezza. Si è inoltre assunto il Coefficiente di Amplificazione Topografica ST pari a 1,00.

L'edificio è stato progettato per appartenere alla Classe 1. Tali succitate caratteristiche sono riportate negli allegati tabulati di calcolo.



8.4 Metodo di analisi

Il calcolo delle azioni sismiche è stato eseguito in analisi dinamica modale, considerando il comportamento della struttura in regime elastico lineare. Il numero di modi di vibrazione considerato (20) ha consentito, nelle varie condizioni, di mobilitare le seguenti percentuali delle masse della struttura:

CALCOLO PRELIMINARE DELLE STRUTTURE

Stato Limite	Direzione Sisma	%
salvaguardia della vita	X	99,6
salvaguardia della vita	Y	99,6
salvaguardia della vita	Z	99,6

Per valutare la risposta massima complessiva di una generica caratteristica E, conseguente alla sovrapposizione dei modi, si è utilizzata una tecnica di combinazione probabilistica definita CQC (Complete Quadratic Combination - Combinazione Quadratica Completa):

$$E = \sqrt{\sum_{i,j=1,n} \rho_{ij} \cdot E_i \cdot E_j}$$

$$\rho_{ij} = \frac{8\xi^2 \cdot (1 + \beta_{ij}) \cdot \beta_{ij}^{\frac{3}{2}}}{(1 - \beta_{ij}^2)^2 + 4\xi^2 \cdot \beta_{ij} \cdot (1 + \beta_{ij}^2)} \quad \beta_{ij} = \frac{\omega_i}{\omega_j}$$

dove:

- n è il numero di modi di vibrazione considerati
- ξ è il coefficiente di smorzamento viscoso equivalente espresso in percentuale;
- β_{ij} è il rapporto tra le frequenze di ciascuna coppia i-j di modi di vibrazione.

Le sollecitazioni derivanti da tali azioni sono state composte poi con quelle derivanti da carichi verticali, orizzontali non sismici secondo le varie combinazioni di carico probabilistiche. Il calcolo è stato effettuato mediante un programma agli elementi finiti le cui caratteristiche verranno descritte nel seguito.

Il calcolo degli effetti dell'azione sismica è stato eseguito con riferimento alla struttura spaziale, tenendo cioè conto degli elementi interagenti fra loro secondo l'effettiva realizzazione escludendo i tamponamenti. Non ci sono approssimazioni su tetti inclinati, piani sfalsati o scale, solette, pareti

CALCOLO PRELIMINARE DELLE STRUTTURE

irrigidimenti e nuclei.

Si è tenuto conto delle deformabilità taglianti e flessionali degli elementi monodimensionali; pareti, setti, solette sono stati correttamente schematizzati tramite elementi finiti a tre/quattro nodi con comportamento sia a piastra che a lastra.

Sono stati considerati sei gradi di libertà per nodo; in ogni nodo della struttura sono state applicate le forze sismiche derivanti dalle masse circostanti. Le sollecitazioni derivanti da tali forze sono state poi combinate con quelle derivanti dagli altri carichi come prima specificato.

8.4.1 Combinazione delle componenti dell'azione sismica

Il sisma viene convenzionalmente considerato come agente separatamente in due direzioni tra loro ortogonali prefissate; per tenere conto che nella realtà il moto del terreno durante l'evento sismico ha direzione casuale e in accordo con le prescrizioni normative, per ottenere l'effetto complessivo del sisma, a partire dagli effetti delle direzioni calcolati separatamente, si è provveduto a sommare i massimi ottenuti in una direzione con il 30% dei massimi ottenuti per l'azione applicata nell'altra direzione.

8.4.2 Eccentricità accidentali

Per valutare le eccentricità accidentali, previste in aggiunta all'eccentricità effettiva sono state considerate condizioni di carico aggiuntive ottenute applicando l'azione sismica nelle posizioni del centro di massa di ogni piano ottenute traslando gli stessi, in ogni direzione considerata, di una distanza pari a +/- 5% della dimensione massima del piano in direzione perpendicolare all'azione sismica.

9. AZIONI SULLA STRUTTURA

I calcoli e le verifiche sono condotti con il metodo semiprobabilistico degli stati limite secondo le indicazioni del D.M. 17 gennaio 2018.

I carichi agenti sui solai, derivanti dall'analisi dei carichi, vengono ripartiti dal programma di calcolo in modo automatico sulle membrature (travi, pilastri, pareti, solette, platee, ecc.).

I carichi dovuti ai tamponamenti, sia sulle travi di fondazione che su quelle di piano, sono schematizzati come carichi lineari agenti esclusivamente sulle aste.

Su tutti gli elementi strutturali è inoltre possibile applicare direttamente ulteriori azioni concentrate e/o distribuite (variabili con legge lineare ed agenti lungo tutta l'asta o su tratti limitati di essa).

Le azioni introdotte direttamente sono combinate con le altre (carichi permanenti, accidentali e

*Realizzazione e gestione di un impianto fotovoltaico della potenza nominale di 46,00 MW con relative opere di
connessione alla rete elettrica nazionale - loc. Masseria Cocco del Comune di Santacroce di Magliano (Cb)-*

Proponente soc. SARAN 2 01 srl

CALCOLO PRELIMINARE DELLE STRUTTURE

sisma) mediante le combinazioni di carico di seguito descritte; da esse si ottengono i valori probabilistici da impiegare successivamente nelle verifiche.

9.1 Stato limite di Salvaguardia della Vita

Le azioni sulla costruzione sono state cumulate in modo da determinare condizioni di carico tali da risultare più sfavorevoli ai fini delle singole verifiche, tenendo conto della probabilità ridotta di intervento simultaneo di tutte le azioni con i rispettivi valori più sfavorevoli, come consentito dalle norme vigenti.

Per gli stati limite ultimi sono state adottate le combinazioni del tipo:

$$\gamma_{G1} \cdot G_1 + \gamma_{G2} \cdot G_2 + \gamma_P \cdot P + \gamma_{Q1} \cdot Q_{k1} + \gamma_{Q2} \cdot \psi_{02} \cdot Q_{k2} + \gamma_{Q3} \cdot \psi_{03} \cdot Q_{k3} + \dots$$

dove:

G₁ - rappresenta il peso proprio di tutti gli elementi strutturali; peso proprio del terreno, quando pertinente; forze indotte dal terreno (esclusi gli effetti di carichi variabili applicati al terreno); forze risultanti dalla pressione dell'acqua (quando si configurino costanti nel tempo);

G₂ - rappresenta il peso proprio di tutti gli elementi non strutturali; P - rappresenta pretensione e precompressione;

Q - azioni sulla struttura o sull'elemento strutturale con valori istantanei che possono risultare sensibilmente diversi fra loro nel tempo:

- di lunga durata: agiscono con un'intensità significativa, anche non continuamente, per un tempo non trascurabile rispetto alla vita nominale della struttura;

- di breve durata: azioni che agiscono per un periodo di tempo breve rispetto alla vita nominale della struttura;

Q_{ki} - rappresenta il valore caratteristico della i-esima azione variabile;

μ_g, μ_q, μ_p - coefficienti parziali come definiti nella tabella 2.6.I del DM 14 gennaio 2008;

ψ_{0i} - sono i coefficienti di combinazione per tenere conto della ridotta probabilità di concomitanza delle azioni variabili con i rispettivi valori caratteristici. Le 12 combinazioni risultanti sono state costruite a partire dalle sollecitazioni caratteristiche calcolate per ogni condizione di carico elementare: ciascuna condizione di carico accidentale, a rotazione, è stata considerata sollecitazione di base (Q_{ki} nella formula precedente).

I coefficienti relativi a tali combinazioni di carico sono riportati negli allegati tabulati di calcolo.

In zona sismica, oltre alle sollecitazioni derivanti dalle generiche condizioni di carico statiche, devono essere considerate anche le sollecitazioni derivanti dal sisma. L'azione sismica è stata combinata con le altre azioni secondo la seguente relazione:

$$G_1 + G_2 + P + E + \sum_i \psi_{2i} \cdot Q_{ki}$$

CALCOLO PRELIMINARE DELLE STRUTTURE

dove:

E - azione sismica per lo stato limite e per la classe di importanza in

esame; G_1 - rappresenta peso proprio di tutti gli elementi strutturali;

G_2 - rappresenta il peso proprio di tutti gli elementi non

strutturali; P_K - rappresenta pretensione e precompressione;

Ψ_{2i} - coefficiente di combinazione delle azioni variabili

Q_1 ; Q_{ki} - valore caratteristico dell'azione variabile Q_1 ;

Gli effetti dell'azione sismica sono valutati tenendo conto delle masse associate ai seguenti carichi gravitazionali:

$$G_K + \sum_i (\Psi_{2i} \cdot Q_{ki})$$

I valori dei coefficienti Ψ_{2i} sono riportati nella seguente tabella:

Categoria/Azione	Ψ_{2i}
Categoria A – Ambienti ad uso residenziale	0,3
Categoria B – Uffici	0,3
Categoria C – Ambienti suscettibili di affollamento	0,6
Categoria D – Ambienti ad uso commerciale	0,6
Categoria E – Biblioteche, archivi, magazzini e ambienti ad uso industriale	0,8
Categoria F – Rimesse e parcheggi (per autoveicoli di peso ≤ 30 kN)	0,6
Categoria G – Rimesse e parcheggi (per autoveicoli di peso > 30 kN)	0,3
Categoria H – Coperture	0,0
Vento	0,0
Neve (a quota ≤ 1000 m s.l.m.)	0,0
Neve (a quota > 1000 m s.l.m.)	0,2
Variazioni termiche	0,0

Le verifiche strutturali e geotecniche, come definite al punto 2.6.1 del D.M. 14 gennaio 2008, sono state effettuate con l'approccio 2 come definito al citato punto, definito sinteticamente come (A1+M1+R3); le azioni sono state amplificate tramite i coefficienti della colonna A1 definiti nella tabella 6.2.I del D.M. 14 gennaio 2008, i valori di resistenza del terreno sono stati considerati al loro valore caratteristico (coefficienti M1 della

CALCOLO PRELIMINARE DELLE STRUTTURE

tabella 2.6. Il tutto unitari), i valori calcolati delle resistenze totali dell'elemento strutturale sono stati divisi per R3 nelle verifiche di tipo GEO.

Si è quindi provveduto a progettare e a verificare ogni elemento strutturale per ciascuno dei valori ottenuti secondo le modalità precedentemente illustrate. Nella sezione relativa alle verifiche dei "Tabulati di calcolo" in allegato sono riportati, per brevità, i valori delle sollecitazioni relative alla combinazione cui corrisponde il minimo valore del coefficiente di sicurezza.

9.2 Stato limite di Danno

L'azione sismica, ottenuta dallo spettro di progetto per lo Stato Limite di Danno, è stata combinata con le altre azioni mediante una relazione del tutto analoga alla precedente:

$$G_1 + G_2 + P + E + \sum_i \Psi_{2i} \cdot Q_{ki}$$

dove:

E - azione sismica per lo stato limite e per la classe di importanza in esame;

G₁ - rappresenta peso proprio di tutti gli elementi strutturali;

G₂ - rappresenta il peso proprio di tutti gli elementi non strutturali;

P_K - rappresenta pretensione e precompressione;

Ψ_{2i} - coefficiente di combinazione delle azioni variabili

Q₁; Q_{ki} - valore caratteristico dell'azione variabile Q₁;

Gli effetti dell'azione sismica sono valutati tenendo conto delle masse associate ai seguenti carichi gravitazionali:

$$G_K + \sum_i (\Psi_{2i} \cdot Q_{ki})$$

I valori dei coefficienti Ψ_{2i} sono riportati nella tabella di cui allo SLV.

9.3 Stato limite di Esercizio

Allo Stato Limite di Esercizio le sollecitazioni con cui sono state progettati e verificati i vari elementi strutturali sono state ricavate applicando le formule riportate nel D.M. 14 gennaio 2008 - Norme tecniche per le costruzioni - al punto 2.5.3. Per le verifiche agli stati limite di esercizio, a seconda dei casi, si fa riferimento alle seguenti combinazioni di carico:

combinazione rara:

$$F_d = \sum_{j=1}^m (G_{Kj}) + Q_{k1} + \sum_{i=2}^n (\Psi_{0i} \cdot Q_{ki}) + \sum_{h=1}^l (P_{kh})$$

combinazione frequente:

$$F_d = \sum_{j=1}^m (G_{Kj}) + \Psi_{11} \cdot Q_{k1} + \sum_{i=2}^n (\Psi_{2i} \cdot Q_{ki}) + \sum_{h=1}^l (P_{kh})$$

combinazione quadri permanente:

$$F_d = \sum_{j=1}^m (G_{Kj}) + \Psi_{21} \cdot Q_{k1} + \sum_{i=2}^n (\Psi_{2i} \cdot Q_{ki}) + \sum_{h=1}^l (P_{kh})$$

dove

G_{kj} - valore caratteristico della j-esima azione permanente;

P_{kh} - valore caratteristico della h-esima deformazione impressa;

Q_{k1} - valore caratteristico dell'azione variabile di base di ogni combinazione;

Q_{ki} - valore caratteristico della i-esima azione variabile;

Ψ_{0i} - coefficiente atto a definire i valori delle azioni ammissibili di durata breve ma ancora significativi nei riguardi della possibile concomitanza con altre azioni variabili;

Ψ_{11} - coefficiente atto a definire i valori delle azioni ammissibili ai frattili di ordine 0,95 delle distribuzioni dei valori istantanei;

Ψ_{2i} - coefficiente atto a definire i valori quasi permanenti delle azioni ammissibili ai valori medi delle distribuzioni dei valori istantanei.

Ai coefficienti Ψ_{0i} , Ψ_{11} , Ψ_{2i} sono attribuiti i seguenti valori:

CALCOLO PRELIMINARE DELLE STRUTTURE

Azione	ψ_{0i}	ψ_{1i}	ψ_{2i}
Categoria A – Ambienti ad uso residenziale	0,7	0,5	0,3
Categoria B – Uffici	0,7	0,5	0,3
Categoria C – Ambienti suscettibili di affollamento	0,7	0,7	0,6
Categoria D – Ambienti ad uso commerciale	0,7	0,7	0,6
Categoria E – Biblioteche, archivi, magazzini e ambienti ad uso industriale	1,0	0,9	0,8
Categoria F – Rimesse e parcheggi (per autoveicoli di peso ≤ 30 kN)	0,7	0,7	0,6
Categoria G – Rimesse e parcheggi (per autoveicoli di peso > 30 kN)	0,7	0,5	0,3
Categoria H – Coperture	0,0	0,0	0,0
Vento	0,6	0,2	0,0
Neve (a quota ≤ 1000 m s.l.m.)	0,5	0,2	0,0
Neve (a quota > 1000 m s.l.m.)	0,7	0,5	0,2
Variazioni termiche	0,6	0,5	0,0

In maniera analoga a quanto già illustrato nel caso dello SLU le combinazioni risultanti sono state costruite a partire dalle sollecitazioni caratteristiche calcolate per ogni condizione di carico; a turno ogni condizione di carico accidentale è stata considerata sollecitazione di base (Q_{k1} nella formula (1)), con ciò dando origine a tanti valori combinati. Per ognuna delle combinazioni ottenute, in funzione dell'elemento (trave, pilastro, etc...) sono state effettuate le verifiche allo SLE (tensioni, deformazioni e fessurazione).

Negli allegati tabulati di calcolo sono riportati i coefficienti relativi alle combinazioni di calcolo generati relativamente alle combinazioni di azioni "Quasi Permanente" (2), "Frequente" (4) e "Rara" (4).

Nelle sezioni relative alle verifiche allo SLE dei citati tabulati, inoltre, sono riportati i valori delle sollecitazioni relativi alle combinazioni che hanno originato i risultati più gravosi.

10. Modellazione delle azioni

Si applicano diverse tipologie di casi di carico. Sono previsti i seguenti 11 tipi di casi di carico:

CALCOLO PRELIMINARE DELLE STRUTTURE

	Sigla	Tipo	Descrizione
1	Ggk	A	caso di carico comprensivo del peso proprio struttura
2	Gk	NA	caso di carico con azioni permanenti
3	Qk	NA	caso di carico con azioni variabili
4	Gsk	A	caso di carico comprensivo dei carichi permanenti sui solai e sulle coperture
5	Qsk	A	caso di carico comprensivo dei carichi variabili sui solai
6	Qnk	A	caso di carico comprensivo dei carichi di neve sulle coperture
7	Qtk	SA	caso di carico comprensivo di una variazione termica agente sulla struttura
8	Qvk	NA	caso di carico comprensivo di azioni da vento sulla struttura
9	Esk	SA	caso di carico sismico con analisi statica equivalente
10	Edk	SA	caso di carico sismico con analisi dinamica
11	Etk	NA	caso di carico comprensivo di azioni derivanti dall' incremento di spinta delle terre in condizione sismica
12	Pk	NA	caso di carico comprensivo di azioni derivanti da coazioni, cedimenti e precompressioni

Sono di tipo automatico A (ossia non prevedono introduzione dati da parte dell'utente) i seguenti casi di carico: 1-Ggk; 4-Gsk; 5-Qsk; 6-Qnk.

Sono di tipo semi-automatico SA (ossia prevedono una minima introduzione dati da parte dell'utente) i seguenti casi di carico:

7-Qtk, in quanto richiede solo il valore della variazione termica;

9-Esk e 10-Edk, in quanto richiedono il valore dell'angolo di ingresso del sisma e l'individuazione dei casi di carico partecipanti alla definizione delle masse.

Sono di tipo non automatico NA ossia prevedono la diretta applicazione di carichi generici agli elementistrutturali (si veda il precedente punto Modellazione delle Azioni) i restanti casi di carico.

Nella tabella successiva vengono riportati i casi di carico agenti sulla struttura, con l'indicazione dei dati relativi al caso di carico stesso:

Numero Tipo e Sigla identificativa, Valore di riferimento del caso di carico (se previsto).

In successione, per i casi di carico non automatici, viene riportato l'elenco di nodi ed elementi direttamente caricati con la sigla identificativa del carico.

Per i casi di carico di tipo sismico (9-Esk e 10-Edk), viene riportata la tabella di definizione delle masse: per ogni caso di carico partecipante alla definizione delle masse viene indicata la relativa aliquota (partecipazione) considerata. Si precisa che per i caso di carico 5-Qsk e 6- Qnk la partecipazione è prevista localmente per ogni elemento solaio o copertura presente nel modello (si confronti il valore Sksol nel capitolo relativo agli elementi solaio) e pertanto la loro partecipazione è di norma pari a uno.

CDC	Tipo	Sigla Id	Note
1	Ggk	CDC=Ggk	Peso proprio della struttura
2	Edk	CDC=Ed (dinamico SLU) alfa=0.0 (ecc. +)	partecipazione:1.00 per 1 CDC=Ggk Peso proprio della struttura
			partecipazione:1.00 per 10 CDC=G1k Carico permanente pannelli
			partecipazione:0.80 per 11 CDC=Qk Carico Vento
			partecipazione:0.80 per 12 CDC=Qk Carico Neve
3	Edk	CDC=Ed (dinamico SLU) alfa=0.0 (ecc. -)	come precedente CDC sismico
4	Edk	CDC=Ed (dinamico SLU) alfa=90.00 (ecc. +)	come precedente CDC sismico
5	Edk	CDC=Ed (dinamico SLU) alfa=90.00 (ecc. -)	come precedente CDC sismico
6	Edk	CDC=Ed (dinamico SLD) alfa=0.0 (ecc. +)	come precedente CDC sismico
7	Edk	CDC=Ed (dinamico SLD) alfa=0.0 (ecc. -)	come precedente CDC sismico

CALCOLO PRELIMINARE DELLE STRUTTURE

CDC	Tipo	Sigla Id	Note
8	Edk	CDC=Ed (dinamico SLD) alfa=90.00 (ecc. +)	come precedente CDC sismico
9	Edk	CDC=Ed (dinamico SLD) alfa=90.00 (ecc. -)	come precedente CDC sismico
10	Gk	CDC=G1k Carico permanente pannelli	D2 :da 8 a 145 Azione : Peso Pannelli-DG:Fzi=-0.24 Fzf=-0.24
11	Qk	CDC=Qk Carico Vento	D2 :da 8 a 145 Azione : Carico Vento-DG:Fzi=-0.80 Fzf=-0.80
12	Qk	CDC=Qk Carico Neve	D2 :da 8 a 145 Azione : Carico Neve-DG:Fzi=-0.50 Fzf=-0.50

11. Combinazioni e/o percorsi di carico

Si combinano i diversi tipi di casi di carico (CDC) secondo le regole previste dalla normativa vigente. Le combinazioni previste sono destinate al controllo di sicurezza della struttura ed alla verifica degli spostamenti e delle sollecitazioni.

La prima tabella delle combinazioni riportata di seguito comprende le seguenti informazioni:

Numero, Tipo, Sigla identificativa. Una seconda tabella riporta il peso nella combinazione assunto per ogni caso di carico.

Ai fini delle verifiche degli stati limite si definiscono le seguenti combinazioni delle azioni:

Combinazione fondamentale SLU

$$\gamma G1 \cdot G1 + \gamma G2 \cdot G2 + \gamma P \cdot P + \gamma Q1 \cdot Qk1 + \gamma Q2 \cdot \psi02 \cdot Qk2 + \gamma Q3 \cdot \psi03 \cdot Qk3 + \dots$$

Combinazione caratteristica (rara) SLE

$$G1 + G2 + P + Qk1 + \psi02 \cdot Qk2 + \psi03 \cdot Qk3 + \dots$$

Combinazione frequente SLE

$$G1 + G2 + P + \psi11 \cdot Qk1 + \psi22 \cdot Qk2 + \psi23 \cdot Qk3 + \dots$$

Combinazione quasi permanente SLE

$$G1 + G2 + P + \psi21 \cdot Qk1 + \psi22 \cdot Qk2 + \psi23 \cdot Qk3 + \dots$$

Combinazione sismica, impiegata per gli stati limite ultimi e di esercizio connessi all'azione sismica

$$E + G1 + G2 + P + \psi21 \cdot Qk1 + \psi22 \cdot Qk2 + \dots$$

Combinazione eccezionale, impiegata per gli stati limite connessi alle azioni eccezionali

$$G1 + G2 + Ad + P + \psi21 \cdot Qk1 + \psi22 \cdot Qk2 + \dots$$

Dove:

CALCOLO PRELIMINARE DELLE STRUTTURE

NTC 2018 Tabella 2.5.I

Destinazione d'uso/azione	ψ_0	ψ_1	ψ_2
Categoria A residenziali	0,70	0,50	0,30
Categoria B uffici	0,70	0,50	0,30
Categoria C ambienti suscettibili di affollamento	0,70	0,70	0,60
Categoria D ambienti ad uso commerciale	0,70	0,70	0,60
Categoria E biblioteche, archivi, magazzini, ...	1,00	0,90	0,80
Categoria F Rimesse e parcheggi (autoveicoli $\leq 30kN$)	0,70	0,70	0,60
Categoria G Rimesse e parcheggi (autoveicoli $> 30kN$)	0,70	0,50	0,30
Categoria H Coperture	0,00	0,00	0,00
Vento	0,60	0,20	0,00
Neve a quota ≤ 1000 m	0,50	0,20	0,00
Neve a quota > 1000 m	0,70	0,50	0,20
Variazioni Termiche	0,60	0,50	0,00

Nelle verifiche possono essere adottati in alternativa due diversi approcci progettuali:

- per l'approccio 1 si considerano due diverse combinazioni di gruppi di coefficienti di sicurezza parziali per le azioni, per i materiali e per la resistenza globale (combinazione 1 con coefficienti A1 e combinazione 2 con coefficienti A2),
- per l'approccio 2 si definisce un'unica combinazione per le azioni, per la resistenza dei materiali e per la resistenza globale (con coefficienti A1)

NTC 2018 Tabella 2.6.I

		Coefficiente ψ_f	EQU	A1	A2
Carichi permanenti	Favorevoli	ψ_{G1}	0,9	1,0	1,0
	Sfavorevoli		1,1	1,3	1,0
Carichi permanenti non strutturali (Non compiutamente definiti)	Favorevoli	ψ_{G2}	0,8	0,8	0,8
	Sfavorevoli		1,5	1,5	1,3
Carichi variabili	Favorevoli	ψ_{Qi}	0,0	0,0	0,0
	Sfavorevoli		1,5	1,5	1,3

Combinazioni dei casi di carico	
APPROCCIO PROGETTUALE	Approccio 2
Tensioni ammissibili	NO
SLU	SI
SLV (SLU con sisma)	SI
SLC	NO
SLD	SI
SLO	NO
SLU GEO A2 (per approccio 1)	NO
SLU EQU	NO
Combinazione caratteristica (rara)	SI
Combinazione frequente	SI
Combinazione quasi permanente (SLE)	SI
SLA (accidentale quale incendio)	NO

CALCOLO PRELIMINARE DELLE STRUTTURE

Principali risultati

I risultati devono costituire una sintesi completa ed efficace, presentata in modo da riassumere il comportamento della struttura, per ogni tipo di analisi svolta.

2.8.1. Risultati dell'analisi modale

Viene riportato il tipo di analisi modale condotta, restituiti i risultati della stessa e valutate le informazioni desumibili in merito al comportamento della struttura.

2.8.2. Deformate e sollecitazioni per condizioni di carico

Vengono riportati i principali risultati atti a descrivere il comportamento della struttura, in termini di stati di sollecitazione e di deformazione generalizzata, distinti per condizione elementare di carico o per combinazioni omogenee delle stesse.

2.8.3. Involuppo delle sollecitazioni maggiormente significative. L'analisi e la restituzione degli involuppi (nelle combinazioni considerate agli SLU e agli SLE) delle caratteristiche di sollecitazione devono essere finalizzate alla valutazione dello stato di sollecitazione nei diversi elementi della struttura.

2.8.4. Reazioni vincolari

Vengono riportate le reazioni dei vincoli nelle singole condizioni di carico e/o nelle combinazioni considerate.

2.8.5. Altri risultati significativi

Nella presente parte vengono riportati tutti gli altri risultati che il progettista ritiene di interesse per la descrizione e la comprensione del/i modello/i e del comportamento della struttura.

La presente relazione, oltre ad illustrare in modo esaustivo i dati in ingresso ed i risultati delle analisi in forma tabellare, riporta una serie di immagini: per i dati in ingresso:

- modello solido della struttura
- numerazione di nodi e ed elementi
- configurazioni di carico statiche
- configurazioni di carico sismiche con baricentri delle masse e eccentricità

per le combinazioni più significative (statisticamente più gravose per la struttura):

- configurazioni deformate
- diagrammi e involuppi delle azioni interne
- mappe delle tensioni
- reazioni vincolari
- mappe delle pressioni sul terreno

per il progetto-verifica degli elementi:

- diagrammi di armatura
- percentuali di sfruttamento
- mappe delle verifiche più significative per i vari stati limite

Informazioni generali sull'elaborazione e giudizio motivato di accettabilità dei risultati.

Il programma prevede una serie di controlli automatici (check) che consentono l'individuazione di errori di modellazione. Al termine dell'analisi un controllo automatico identifica la presenza di spostamenti o rotazioni anormali. Si può pertanto asserire che l'elaborazione sia corretta e completa. I risultati delle elaborazioni sono stati sottoposti a controlli che ne comprovano l'attendibilità. Tale valutazione ha compreso il confronto con i risultati di semplici calcoli, eseguiti con metodi tradizionali e adottati, anche in fase di primo proporzionamento della struttura. Inoltre, sulla base di considerazioni riguardanti gli stati tensionali e deformativi determinati, si è valutata la validità delle scelte operate in sede di schematizzazione e di modellazione della struttura e delle azioni. Si allega al termine della presente relazione elenco sintetico dei controlli svolti (verifiche di equilibrio tra reazioni vincolari e carichi applicati, comparazioni tra i risultati delle analisi e quelli di valutazioni semplificate, etc.).

12 Verifiche agli stati limite ultimi

Nel capitolo relativo alla progettazione degli elementi strutturali agli SLU vengono indicate, con riferimento alla normativa adottata, le modalità ed i criteri seguiti per valutare la sicurezza della struttura nei confronti delle possibili situazioni di crisi ed i risultati delle valutazioni svolte. In via generale, oltre alle verifiche di resistenza e di spostamento, devono essere prese in considerazione verifiche nei confronti dei fenomeni di instabilità, locale e globale, di fatica, di duttilità, di degrado.

13 Verifiche agli stati limite di esercizio

Nel capitolo relativo alla progettazione degli elementi strutturali agli SLU vengono indicate, con riferimento alla normativa adottata, le modalità seguite per valutare l'affidabilità della struttura nei confronti delle possibili situazioni di perdita di funzionalità (per eccessive deformazioni, fessurazioni, vibrazioni, etc.) ed i risultati delle valutazioni svolte.

a. Modellazione delle sezioni

i. Legenda tabella dati sezione

Sono previsti i seguenti tipi di sezione:

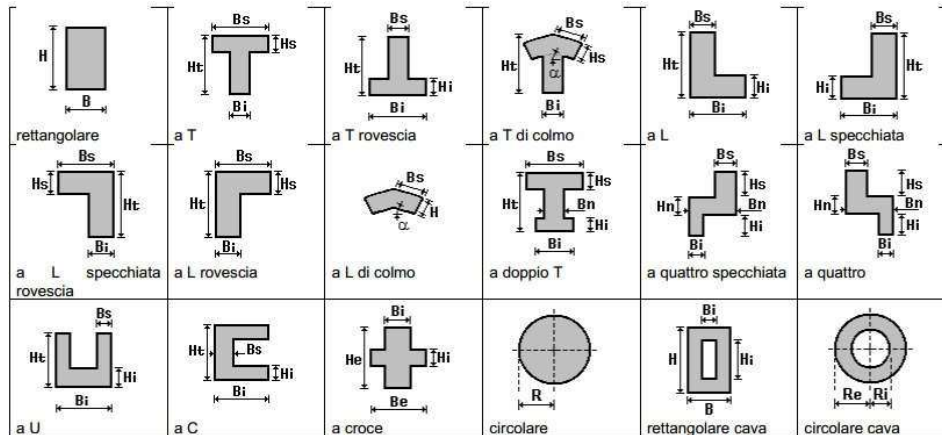
- sezione di tipo generico
- profilati semplici
- profilati accoppiati e speciali

Le sezioni utilizzate nella modellazione sono individuate da una sigla identificativa ed un codice numerico (gli elementi strutturali richiamano quest'ultimo nella propria descrizione). Per ogni sezione vengono riportati in tabella i seguenti dati:

Area	area della sezione
A V2	area della sezione/fattore di taglio (per il taglio in direzione 2)
A V3	area della sezione/fattore di taglio (per il taglio in direzione 3)
Jt	fattore torsionale di rigidezza
J2-2	momento d'inerzia della sezione riferito all'asse 2
J3-3	momento d'inerzia della sezione riferito all'asse 3
W2-2	modulo di resistenza della sezione riferito all'asse 2
W3-3	modulo di resistenza della sezione riferito all'asse 3
Wp2-2	modulo di resistenza plastico della sezione riferito all'asse 2
Wp3-3	modulo di resistenza plastico della sezione riferito all'asse 3

CALCOLO PRELIMINARE DELLE STRUTTURE

I dati sopra riportati vengono utilizzati per la determinazione dei carichi inerziali e per la definizione delle rigidzze degli elementi strutturali; qualora il valore di Area V2 (e/o Area V3) sia nullo la deformabilità per taglio V2 (e/o V3) è trascurata. La valutazione delle caratteristiche inerziali delle sezioni è condotta nel riferimento 2-3 dell'elemento.



Per quanto concerne i profilati semplici ed accoppiati l'asse 2 del riferimento coincide con l'asse x riportato nei più diffusi profilatari.

- Per quanto concerne le sezioni di tipo generico (tipo 1.):
- i valori dimensionali con prefisso B sono riferiti all'asse 2
- i valori dimensionali con prefisso H sono riferiti all'asse 3

Si segnalano i seguenti esempi applicativi:

Test N°	Titolo
1	CARATTERISTICHE GEOMETRICHE E INERZIALI
45	VERIFICA AGLI SLU DI STRUTTURE IN C.A.
48	PROGETTAZIONE A TAGLIO DI STRUTTURE IN C.A. SECONDO IL D.M. 9/1/96
49	PROGETTAZIONE A TAGLIO DI STRUTTURE IN C.A. SECONDO IL D.M. 14/1/2008
50	VERIFICA ALLO SLE (TENSIONI E FESSURAZIONE) DI STRUTTURE IN C.A.
51	VERIFICA ALLO SLE (DEFORMAZIONE) DI STRUTTURE IN C.A.
104	ANALISI DI RESISTENZA AL FUOCO

Id	Tipo	Area	A V2	A V3	Jt	J 2-2	J 3-3	W 2-2	W 3-3	Wp 2-2	Wp 3-3
		cm2	cm2	cm2	cm4	cm4	cm4	cm3	cm3	cm3	cm3
1	HEB 140 Colonne Tracker	43.00	0.0	0.0	20.10	550.00	1509.00	78.50	215.60	119.80	245.40
2	T.QU 150x4 Asse Tracker	23.36	0.0	0.0	1246.72	830.52	830.52	110.73	110.73	127.92	127.92
3	UPN 80 Sostegno Pannelli	11.00	0.0	0.0	2.16	19.40	106.00	6.30	26.50	12.10	31.80

CALCOLO PRELIMINARE DELLE STRUTTURE

b. Modellazione struttura: Nodi

i. Legenda tabella dati nodi

Ogni nodo è individuato dalle coordinate cartesiane nel sistema di riferimento globale (X Y Z). Ad ogni nodo è eventualmente associato un codice di vincolamento rigido, un codice di fondazione speciale, ed un set di sei molle (tre per le traslazioni, tre per le rotazioni). Le tabelle sotto riportate riflettono le succitate possibilità. In particolare per ogni nodo viene indicato in tabella:

Nodo	numero del nodo.
X	valore della coordinata X
Y	valore della coordinata Y
Z	valore della coordinata Z

Per i nodi ai quali sia associato un codice di vincolamento rigido, un codice di fondazione speciale o un set di molle viene indicato in tabella:

Nodo	numero del nodo.
X	valore della coordinata X
Y	valore della coordinata Y
Z	valore della coordinata Z
Note	eventuale codice di vincolo (es. v=110010 sei valori relativi ai sei gradi di libertà previsti per il nodo TxTyTzRxRyRz, il valore 1 indica che lo spostamento o rotazione relativo è impedito, il valore 0 indica che lo spostamento o rotazione relativo è libero).
Note	(FS = 1, 2,...) eventuale codice del tipo di fondazione speciale (1, 2,... fanno riferimento alle tipologie: plinto, palo, plinto su pali,...) che è collegato al nodo. (ISO = "id SIGLA") indice e sigla identificativa dell' eventuale isolatore sismico assegnato al nodo
Rig. TX	valore della rigidezza dei vincoli elastici eventualmente applicati al nodo, nello specifico TX (idem per TY, TZ, RX, RY, RZ).

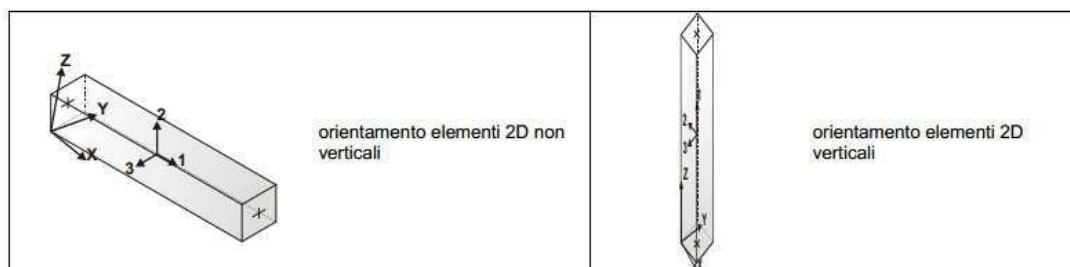
Per strutture sismicamente isolate viene inoltre inserita la tabella delle caratteristiche per gli isolatori utilizzati; le caratteristiche sono indicate in conformità al cap. 7.10 del D.M. 17/01/18.

c. Modellazione struttura: Elementi trave

i. Tabella dati travi

Il programma utilizza per la modellazione elementi a due nodi denominati in generale travi. Ogni elemento trave è individuato dal nodo iniziale e dal nodo finale.

Ogni elemento è caratterizzato da un insieme di proprietà riportate in tabella che ne completano la modellazione.



CALCOLO PRELIMINARE DELLE STRUTTURE

In particolare per ogni elemento viene indicato in tabella:

Elem.	numero dell'elemento
Note	codice di comportamento: trave, trave di fondazione, pilastro, asta, asta tesa, asta compressa,
Nodo I (J)	numero del nodo iniziale (finale)
Mat.	codice del materiale assegnato all'elemento
Sez.	codice della sezione assegnata all'elemento
Rotaz.	valore della rotazione dell'elemento, attorno al proprio asse, nel caso in cui l'orientamento di default non sia adottabile; l'orientamento di default prevede per gli elementi non verticali l'asse 2 contenuto nel piano verticale e l'asse 3 orizzontale, per gli elementi verticali l'asse 2 diretto secondo X negativo e l'asse 3 diretto secondo Y negativo
Svincolo I (J)	codici di svincolo per le azioni interne; i primi sei codici si riferiscono al nodo iniziale, i restanti sei al nodo finale (il valore 1 indica che la relativa azione interna non è attiva)
Wink V	costante di sottofondo (coefficiente di Winkler) per la modellazione della trave su suolo elastico
Wink O	costante di sottofondo (coefficiente di Winkler) per la modellazione del suolo elastico orizzontale

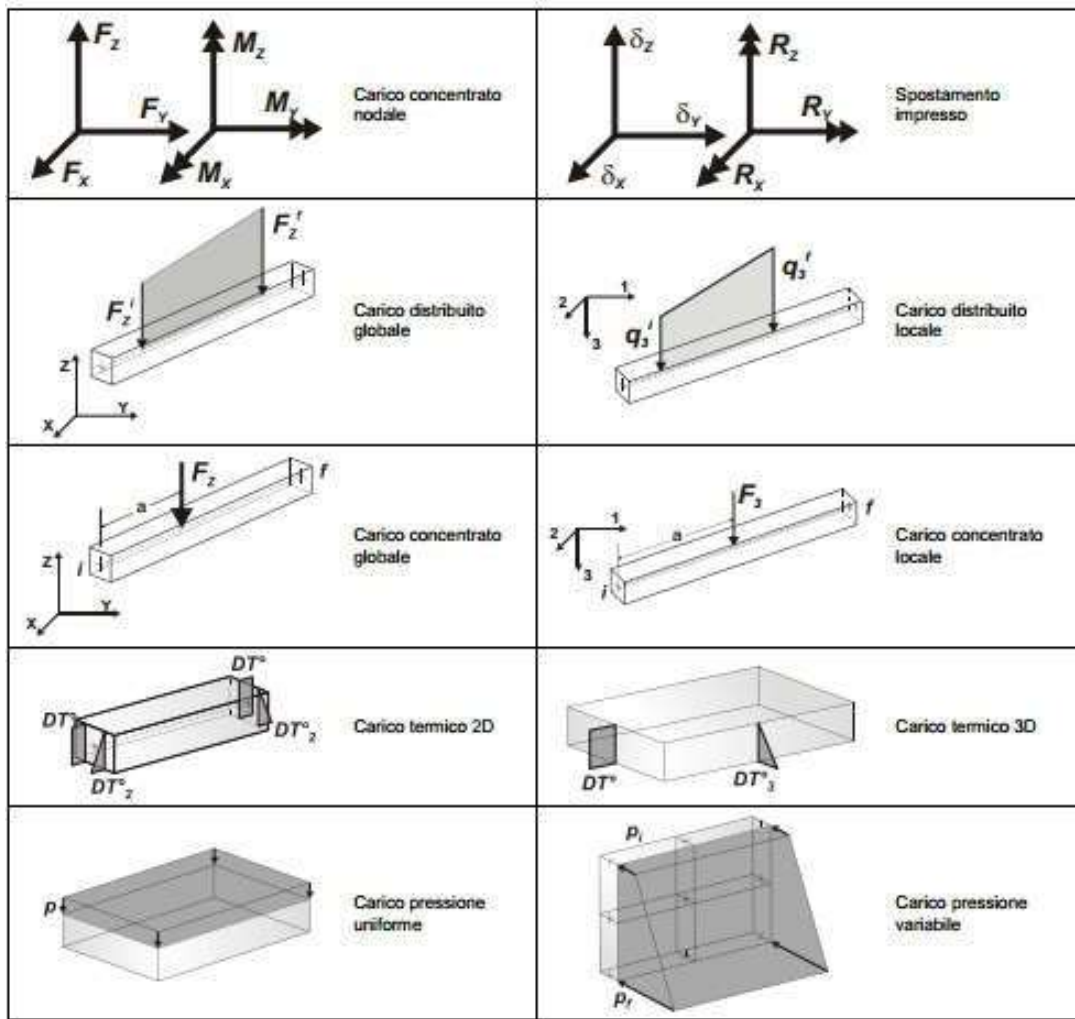
d. Modellazione delle azioni

i. Legenda tabella dati azioni

Le azioni utilizzate nella modellazione sono individuate da una sigla identificativa ed un codice numerico (gli elementi strutturali richiamano quest'ultimo nella propria descrizione). Per ogni azione applicata alla struttura viene di riportato il codice, il tipo e la sigla identificativa. Le tabelle successive dettagliano i valori caratteristici di ogni azione in relazione al tipo. Le tabelle riportano infatti i seguenti dati in relazione al tipo:

1	carico concentrato nodale 6 dati (forza Fx, Fy, Fz, momento Mx, My, Mz)
2	spostamento nodale impresso 6 dati (spostamento Tx, Ty, Tz, rotazione Rx, Ry, Rz)
3	carico distribuito globale su elemento tipo trave 7 dati (fx, fy, fz, mx, my, mz, ascissa di inizio carico) 7 dati (fx, fy, fz, mx, my, mz, ascissa di fine carico)
4	carico distribuito locale su elemento tipo trave 7 dati (f1, f2, f3, m1, m2, m3, ascissa di inizio carico) 7 dati (f1, f2, f3, m1, m2, m3, ascissa di fine carico)
5	carico concentrato globale su elemento tipo trave 7 dati (Fx, Fy, Fz, Mx, My, Mz, ascissa di carico)
6	carico concentrato locale su elemento tipo trave 7 dati (F1, F2, F3, M1, M2, M3, ascissa di carico)
7	variazione termica applicata ad elemento tipo trave 7 dati (variazioni termiche: uniforme, media e differenza in altezza e larghezza al nodo iniziale e finale)
8	carico di pressione uniforme su elemento tipo piastra 1 dato (pressione)
9	carico di pressione variabile su elemento tipo piastra 4 dati (pressione, quota, pressione, quota)
10	variazione termica applicata ad elemento tipo piastra 2 dati (variazioni termiche: media e differenza nello spessore)
11	carico variabile generale su elementi tipo trave e piastra 1 dato descrizione della tipologia 4 dati per segmento (posizione, valore, posizione, valore) la tipologia precisa l'ascissa di definizione, la direzione del carico, la modalità di carico e la larghezza d'influenza per gli elementi tipo trave
12	gruppo di carichi con impronta su piastra 9 dati (numero di ripetizioni in direzione X e Y, valore di ciascun carico, posizione centrale del primo, dimensioni dell'impronta, interasse tra i carichi)

CALCOLO PRELIMINARE DELLE STRUTTURE



Tipo carico distribuito globale su trave

Id	Tipo	Pos.	f_x	f_y	f_z	m_x	m_y	m_z
		cm	daN/cm	daN/cm	daN/cm	daN	daN	daN
9	Carico Neve-DG:Fzi=-0.50 Fzf=-0.50	0.0	0.0	0.0	-0.50	0.0	0.0	0.0
		0.0	0.0	0.0	-0.50	0.0	0.0	0.0
10	Carico Vento-DG:Fzi=-0.80 Fzf=-0.80	0.0	0.0	0.0	-0.80	0.0	0.0	0.0
		0.0	0.0	0.0	-0.80	0.0	0.0	0.0
11	Peso Pannelli-DG:Fzi=-0.24 Fzf=-0.24	0.0	0.0	0.0	-0.24	0.0	0.0	0.0
		0.0	0.0	0.0	-0.24	0.0	0.0	0.0

14 SISTEMA DI ANCORAGGIO

La scelta del sistema di ancoraggio da impiegare è strettamente legata alla stratigrafia del terreno ed alle condizioni di carico trasmesse dalle strutture di sostegno.

Nel caso specifico le strutture dovranno essere ancorate al suolo mediante viti in acciaio tipo krinner o similari.

Una volta determinati i carichi a cui saranno sottoposte le viti, comunque, dovranno essere effettuate delle prove di tiro in sito ottenendo quindi delle curve carico-spostamento.

Dall'analisi delle curve verrà effettuata la scelta delle viti ottimali per l'applicazione oggetto dello studio

*Realizzazione e gestione di un impianto fotovoltaico della potenza nominale di 46,00 MW con relative opere di
connessione alla rete elettrica nazionale - loc. Masseria Cocco del Comune di Santacroce di Magliano (Cb)-
Proponente soc. SARAN 2 01 srl*

CALCOLO PRELIMINARE DELLE STRUTTURE