



**REALIZZAZIONE E GESTIONE DI UN IMPIANTO FOTOVOLTAICO DELLA POTENZA NOMINALE DI 46.00 MW CON RELATIVE OPERE DI CONNESSIONE ALLA RETE ELETTRICA NAZIONALE**

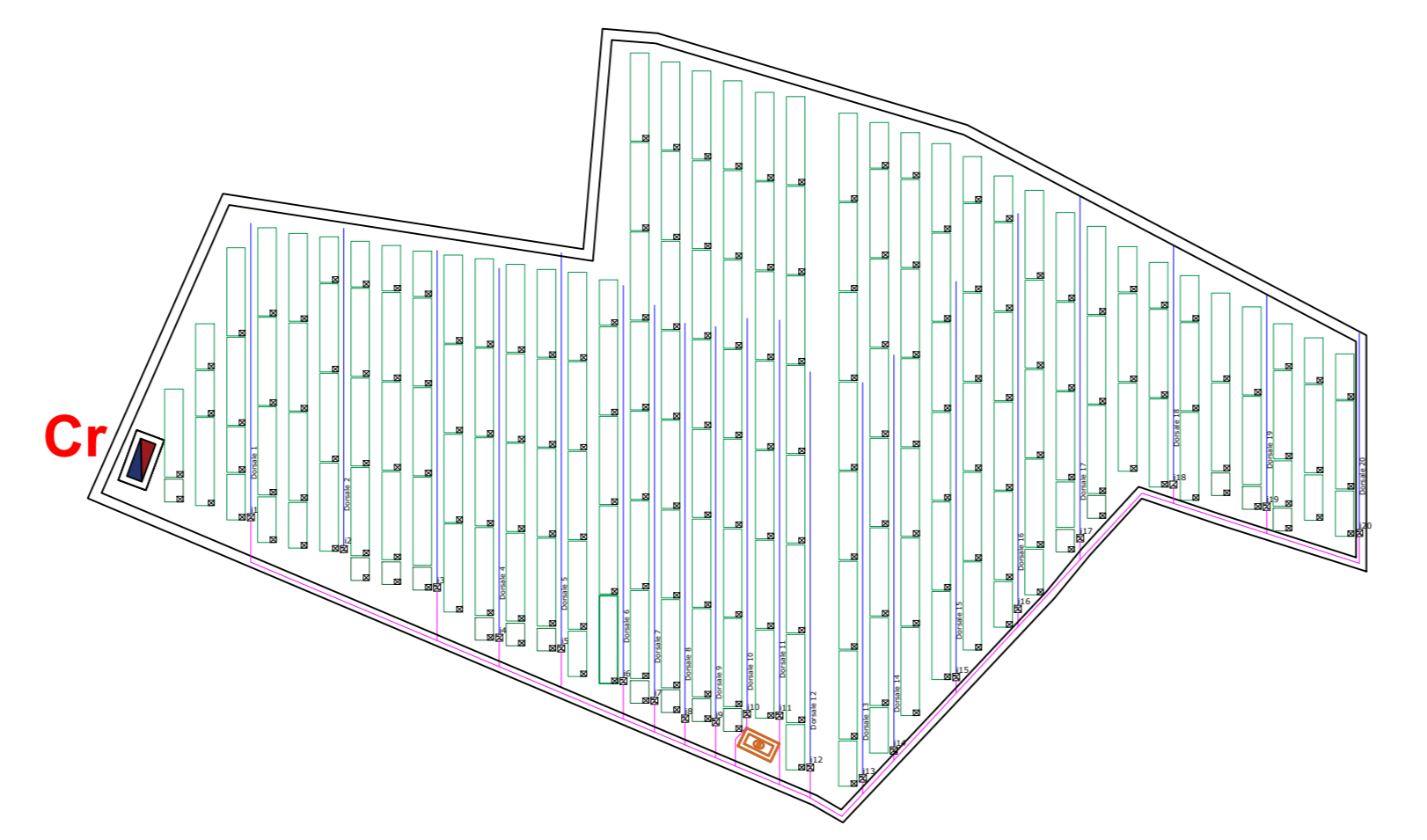
soc. ARAN 2 srl  
 via Fratelli Ruspoli 8 00198 Roma

**Expand**  
 SISTEMI  
 S.p.A.  
 Divisione Tecnica  
 ing. Teodoro Battaglia

**POWER PROJECT**  
 Studio Tecnico  
 geom. Benedetto Cuorzo

PROGETTO DEFINITIVO	elaborato	formato	scala	data
SOTTOCAMPO 9				maggio 2023
				A0
				<b>E_1.9</b>

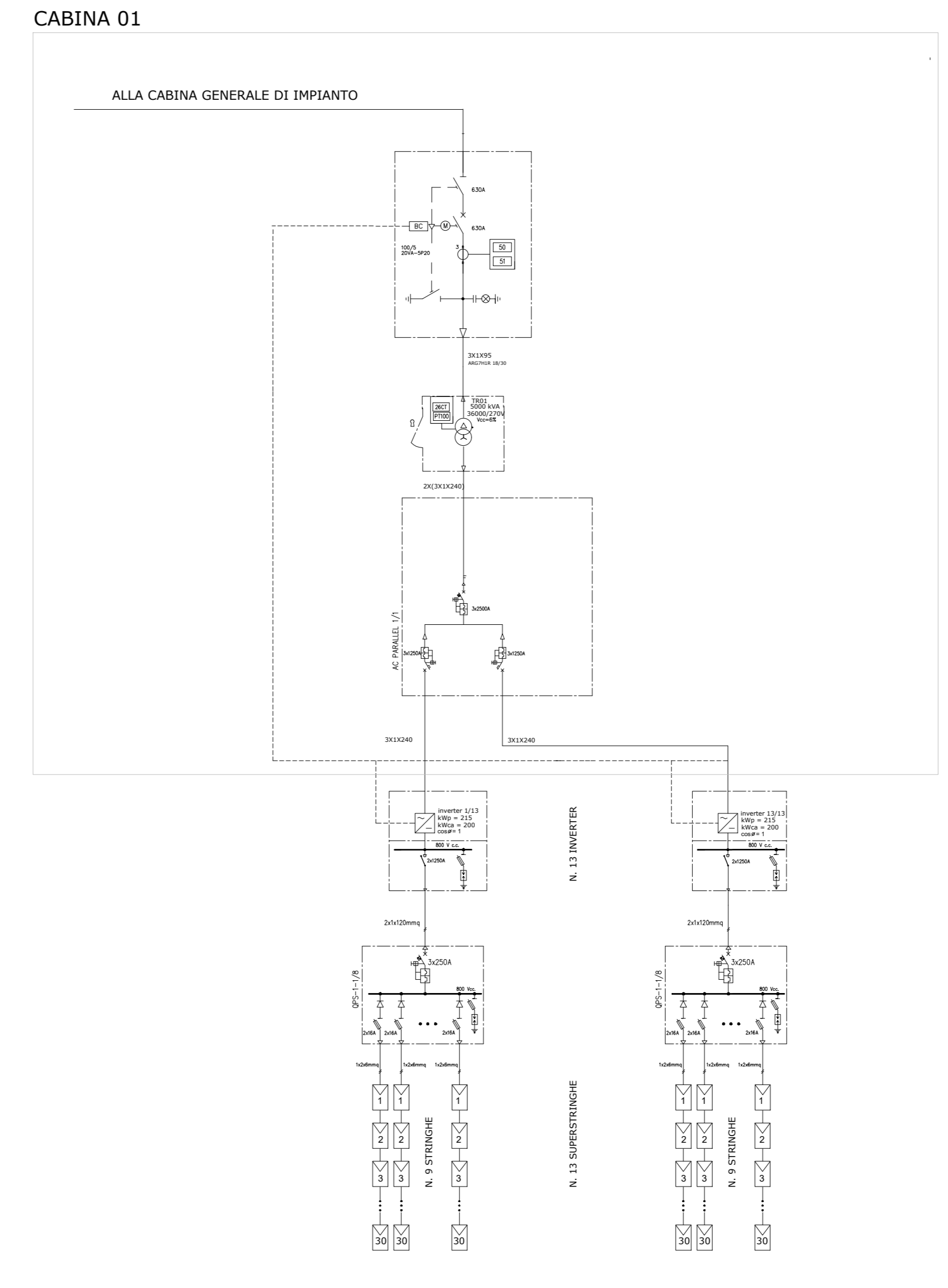
**SISTEMA LINEE DI PRODUZIONE**



**Legenda**

- inseguitori monoassiali con pannelli
- cabine elettriche di sottocampo 0,8 / 36 kV
- quadro di stringa
- linea AC in bassa tensione
- inverter 215 VA
- dorsali in CC
- piste

**SCHEMA UNIFILARE DI SOTTOCAMPO**



**-LEGENDA-**

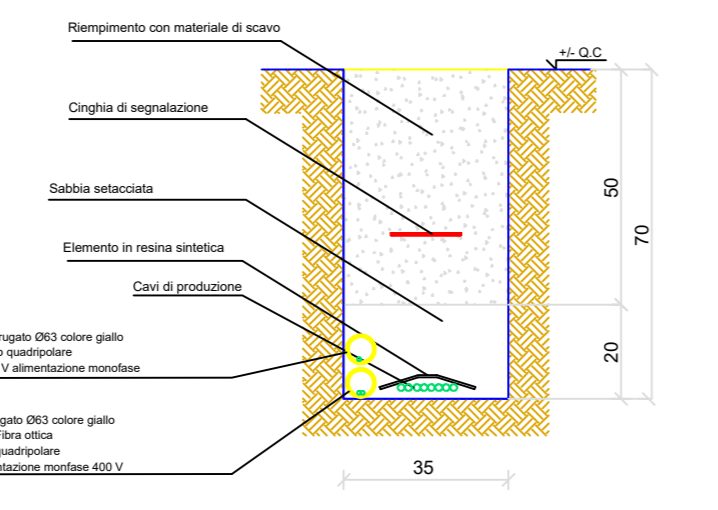
SIMBOLO	DESCRIZIONE	SIMBOLO	DESCRIZIONE
	GENERATORE FOTOVOLTAICO		TRASFORMATORE AMPEROMETRICO
	DIODO DI FINE STRINGA		TRASFORMATORE VOLTMETRICO
	SCARICATORE		REGOLATORE PRESENZA TENSIONE
	SEZIONATORE SOTTO CARICO CON FUSIBILE		RELE' DI MASSIMA CORRENTE
	INTERRUTTORE AUTOMATICO MAGNETOTERMICO		RELE' DI MINIMA E MASSIMA TENSIONE
	SEZIONATORE A FUSO		RELE' DI MASSIMA TENSIONE DV-501
	CONTATTATORE		RELE' DI MASSIMA E MINIMA TENSIONE
	SEZIONATORE SOTTO CARICO CON FUSIBILE		RELE' DIREZIONALE DI TERRA
	SEZIONATORE CON FUSIBILE		RELE' DI BLOCCO CON MAGNETO MANUALE
	INTERRUTTORE ISOLATO IN C.C. SOTTO CARICO		BOBINA A MANCANZA TENSIONE
	SEZIONATORE CONTROSBARRA		BOBINA DI CHIUSURA
	GRUPPO DI CONVERSIONE C.C./C.A.		BOBINA DI APERTURA
	DISSINT		RELE' DI CHIUSO A TERRA
	FUSIBILE		RELE' TENDENTE AL POSTERIORE
	AMPEROMETRO-VOLTMETRO BATTERICO		RELE' DI CORRENTE DIFFERENZIALE
	INTERRUTTORE		RELE' REGOLATORE DI TENSIONE
	SEZIONATORE CONTROSBARRA		RELE' RIVOLTORE
	RESISTENZA		RELE' LIVELLO SUD TRASP.
	BATTERIA C.C.		RELE' MASSIMA CORRENTE DIREZIONALE
	CONVERTITORE DI MISURA		BOBINA APERTURA INTERRUTTORE
	TRASDUTTORE 4-20mA		REGOLATORE SOTTO CARICO

**NOTE**

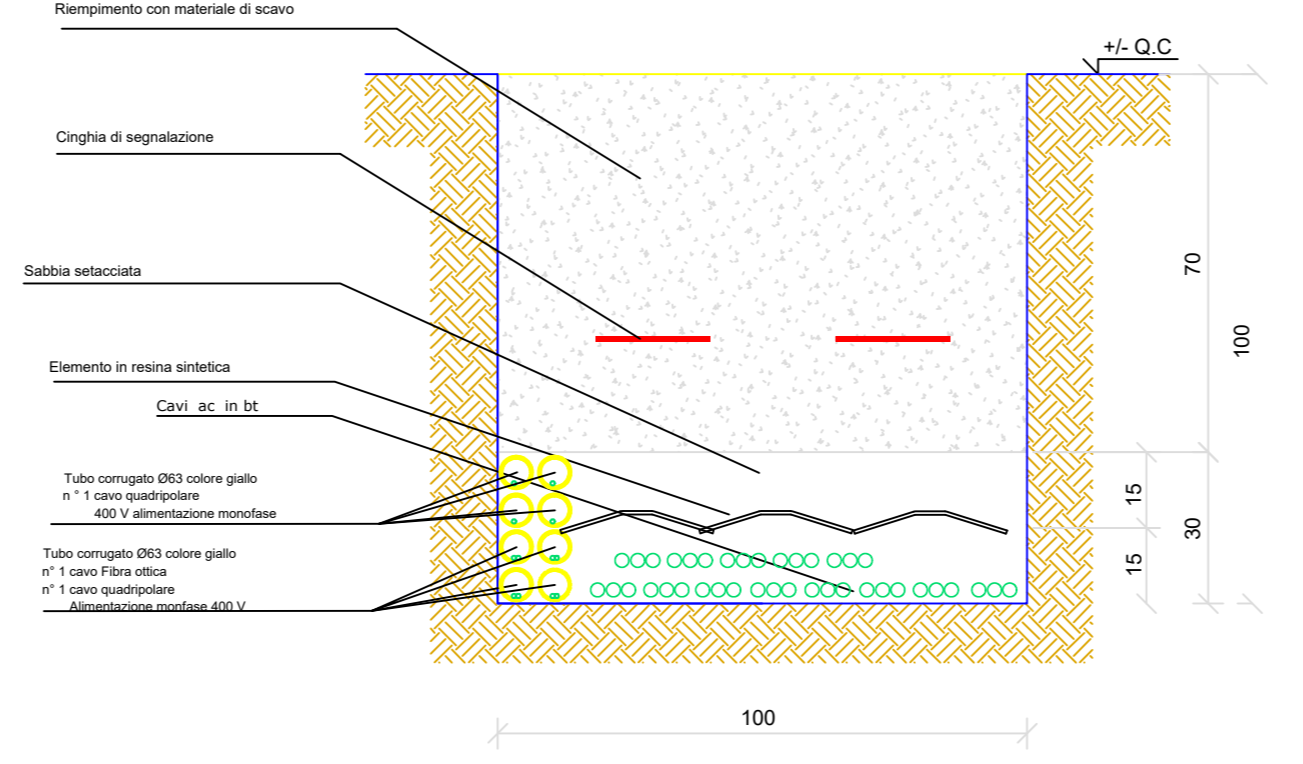
1) LE CARATTERISTICHE COSTRUTTIVE E FUNZIONALI DEL PANNELLO DI PROTEZIONE E CONTROLLO PI SARANNO IN ACCORDO A QUANTO PRESCRITTO NELLA NORMA CEI 0-16

**CAVIDOTTI**

**TIPOLOGIA SEZIONE DORSALI PRODUZIONE DEI PV Linee in C.C. stringhe**

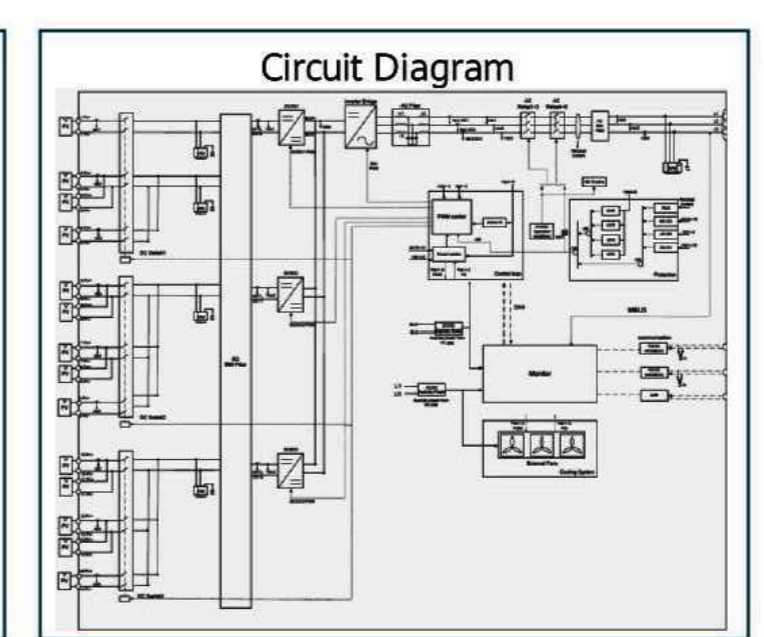
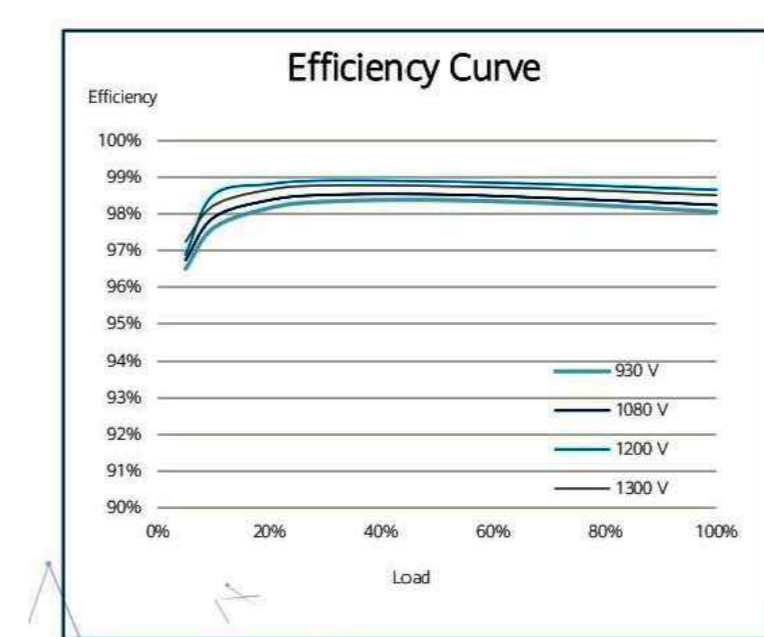


**TIPOLOGIA SEZIONE LINEE AC Linee in A.C. superstringhe**



**INVERTER DISTRIBUITI**

SUN2000-215KTL-H3  
 Smart String Inverter



SUN2000-215KTL-H3  
**Technical Specifications**

Efficiency	
Max. Efficiency	>99.0%
European Efficiency	>98.8%
Input	
Max. Input Voltage	1,500 V
Number of MPPT Trackers	3
Max. Current per MPPT	100A/100A/100A
Max. PV Inputs per MPPT	4/5/5
Start Voltage	500 V
MPPT Operating Voltage Range	500 V - 1,500 V
Nominal Input Voltage	1,080 V
Output	
Nominal AC Active Power	200,000 W
Max. AC Apparent Power	215,000 VA
Max. AC Active Power (cosφ=1)	215,000 W
Nominal Output Voltage	800 V, 50V + PE
Rated AC Grid Frequency	50 Hz / 60 Hz
Nominal Output Current	144.4 A
Max. Output Current	155.2 A
Adjustable Power Factor Range	0.8 L.S. - 0.8 L.D.
Max. Total Harmonic Distortion	< 1%
Protection	
Input-side Disconnection Device	Yes
Anti-islanding Protection	Yes
AC Overcurrent Protection	Yes
DC Reverse-polarity Protection	Yes
PV-array String Fault Monitoring	Yes
DC Surge Arrester	Type II
AC Surge Arrester	Type II
DC Insulation Resistance Detection	Yes
Residual Current Monitoring Unit	Yes
Communication	
Display	LED Indicators, WLAN + APP
USB	Yes
RS485	Yes
General	
Dimensions (W x H x D)	1,035 x 700 x 365 mm (40.7 x 27.6 x 14.4 inch)
Weight (with mounting plate)	495 kg (1093.8 lb.)
Operating Temperature Range	-25°C - 65°C (-13°F - 149°F)
Cooling Method	Smart Air Cooling
Max. Operating Altitude without Derating	4,000 m (13,123 ft.)
Relative Humidity	0 - 100%
DC Connector	Square Wave EX202
AC Connector	Waterproof Connector + C7/C7T Terminal
Protection Degree	IP66
Topology	Transformerless