

**FRI-ELACERRA** S.r.l.

Stabilimento di Acerra (NA)

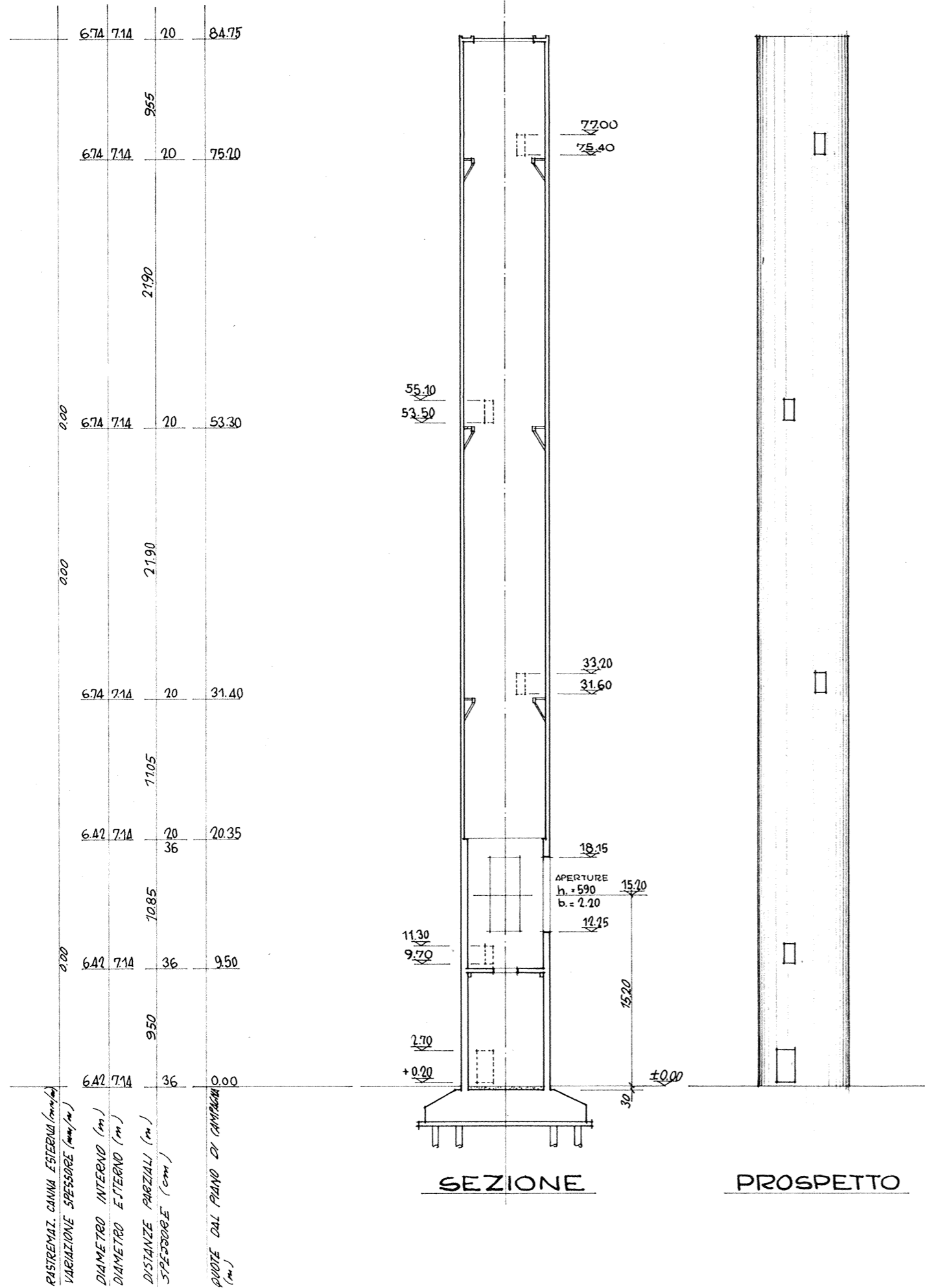
## STUDIO DI IMPATTO AMBIENTALE

ai sensi dell'art. 22 del D.Lgs. 152/06 e s.m.i.

Progetto di conversione della centrale a gas naturale

## RELAZIONE DI PROGETTO

**Allegato 10 - Prospetto del camino con indicazione del  
diametro, del posizionamento del punto di prelievo,  
dell'accesso in sicurezza**



IL PROGETTISTA

TECHINT  
COMPAGNIA TECNICA INTERNAZIONALE S.p.A.

Dr. Ing. VITTORIO BRAMBILLA  
n. 2176 Albo Ingegneri di Milano  
*Vittorio Brambilla*

IL PROPRIETARIO

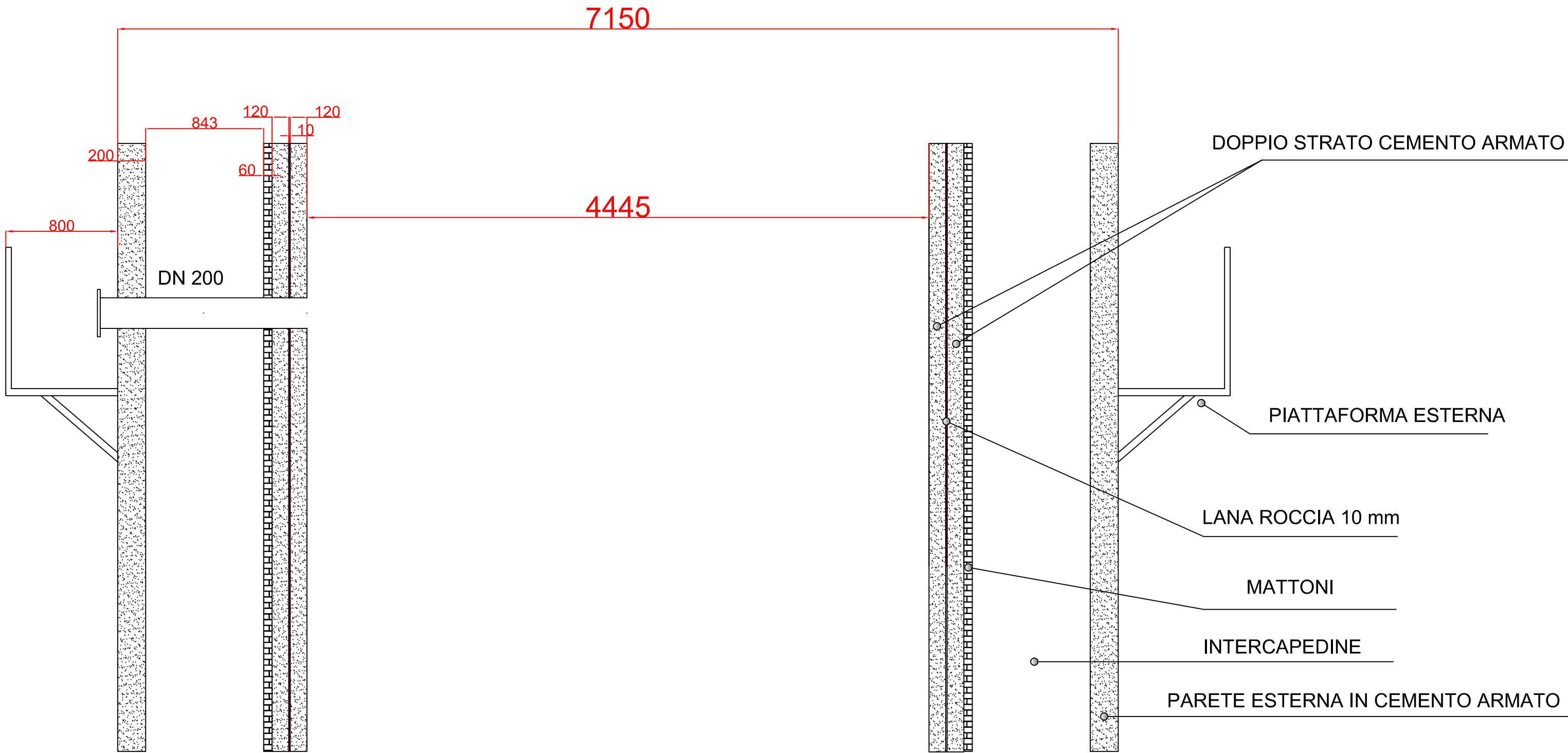
MONTEFIBRE S.p.A.  
INGEGNERIA  
DIRETTORE DI PROGETTO  
*(Simone Sergato)*

IL DIRETTORE DEI LAVORI

IL COSTRUTTORE



0	12-9-75	EMESSO PER LICENZA EDILIZIA		DE	J.C.	FE.	CDE
REV	DATA	DESCRIZIONE		DE	J.C.	FE.	CDE
DISEGNATO	CONTROLLATO	PROPRIETA' RISERVATA A termini di legge la MONTEFIBRE S.p.A. si riserva la proprieta del presente disegno, che pertanto non puo essere ne riprodotto ne comunicato a terzi senza la espressa preventiva autorizzazione della MONTEFIBRE S.p.A.		GRUPPO MONTEDISON <b>MONTEFIBRE</b>			
PROGETTATO	APPROVATO						
SCALE	STABILIMENTO DI ACERRA		DIS N°		MF6313-9999-4-4034		
1:250	CAMINO PER CALDAIE BREDA		MICROFILMATURA				
UNITA - REPARTO	DATA	SOSTITUITO DA	SOSTITUISCE IL	CLASSIFICAZIONE			
	11-9-75						
		<b>TECHINT</b> COMPAGNIA TECNICA INTERNAZIONALE SOCIETA' PER AZIONI - SEDE SOCIALE MILANO (ITALIA)			DIS. N.° ITA 944/1-XA1507		

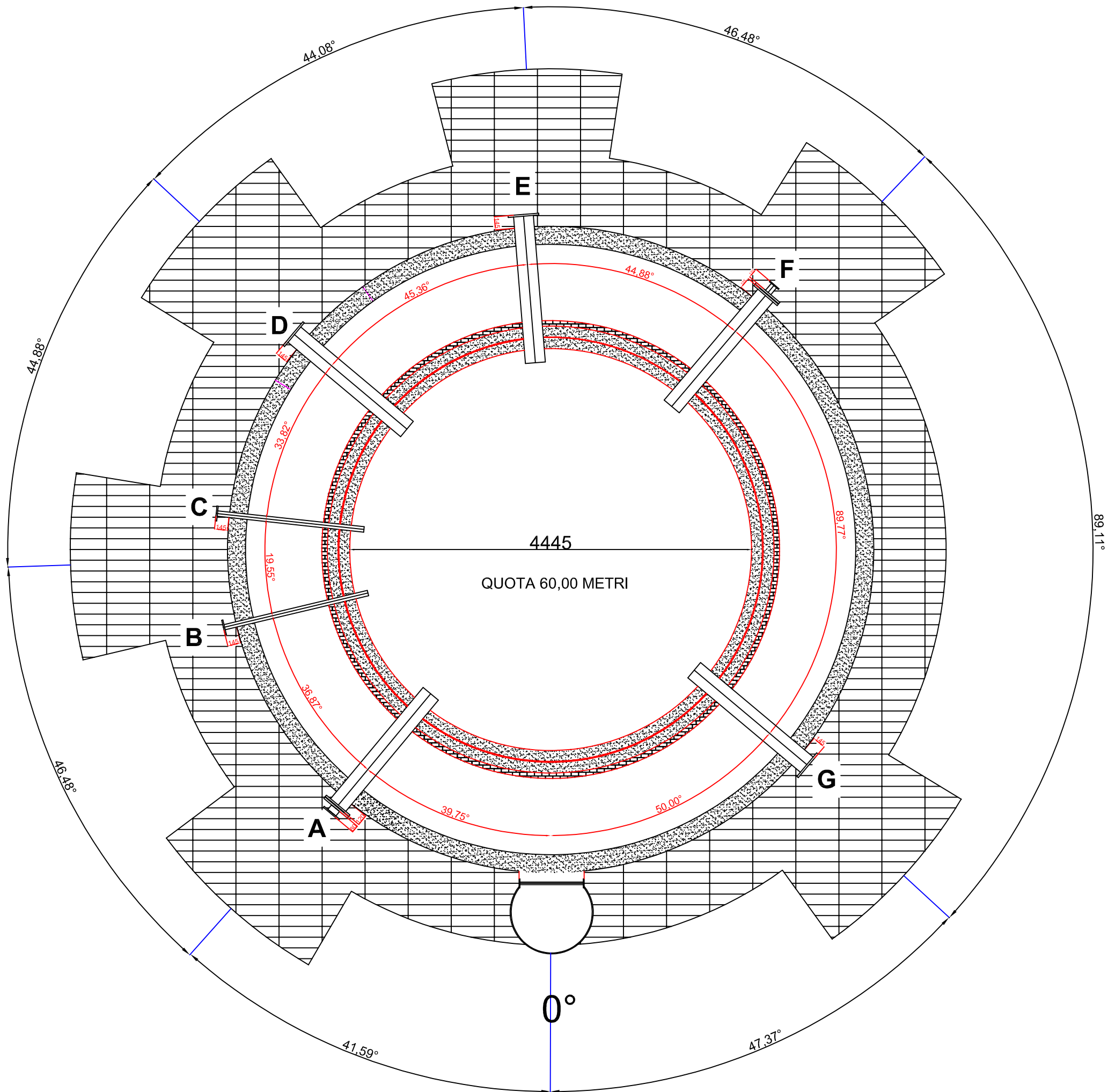


Stabilimento FRI-EL Acerra

CAMINO SCARICHI GAS

Sezione laterale a quota 60.00  
Scala 1:40

CMG Impianti Tecnologici srl



"A" DN 200 PN 10 inox 304 con tronc. ridotto a DN 100 PN 16 altezza da piattaforma=540mm

"B" DN 50 PN 16 inox 304  
altezza da piattaforma=1570mm

"C" DN 50 PN 16 inox 304  
altezza da piattaforma=1550mm

"D" DN 200 PN 10 inox 304 con flangia cieca altezza da piattaforma=980mm

"E" DN 200 PN 10 inox 304 con flangia cieca altezza da piattaforma=1530mm

"F" DN 200 PN 10 inox 304 con tronc. ridotto a DN 100 PN 16 altezza da piattaforma=530mm

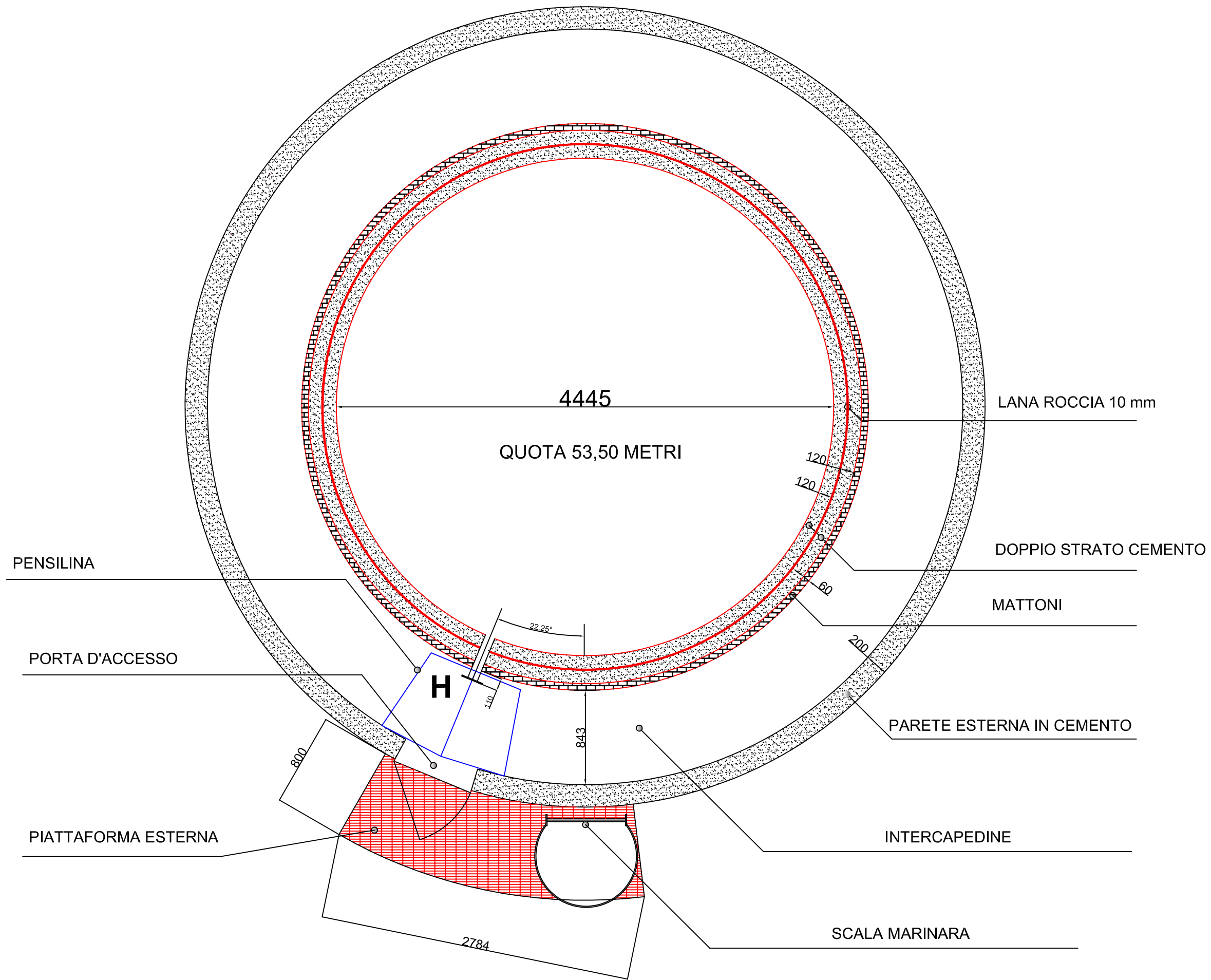
"G" DN 200 PN 10 inox 304 con flangia cieca altezza da piattaforma=1530mm

Stabilimento FRI-EL Acerra

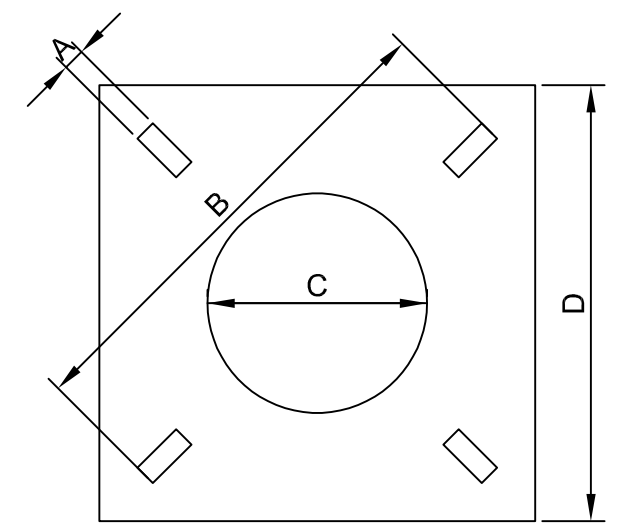
**CAMINO SCARICHI GAS**

Dettagli bocchelli strumenti a quota 60.00  
Scala 1:65

**CMG Impianti Tecnologici srl**



"H" DN 80 inox 304 altezza da piattaforma=1000mm



Dettaglio flangia del bocchello "H"
A = 18mm
B = 230mm
C = 90 mm
D = 200 mm

Stabilimento <b>FRI-EL</b> Acerra
Dettagli Camino a quota 53.50 Scala 1:50
<b>CMG</b> Impianti Tecnologici srl



# CAMINO CENTRALE FRI-EL ACERRA













