

**FRI-ELACERRA** S.r.l.

Stabilimento di Acerra (NA)

## STUDIO DI IMPATTO AMBIENTALE

ai sensi dell'art. 22 del D.Lgs. 152/06 e s.m.i.

Progetto di conversione della centrale a gas naturale

### RELAZIONE DI PROGETTO

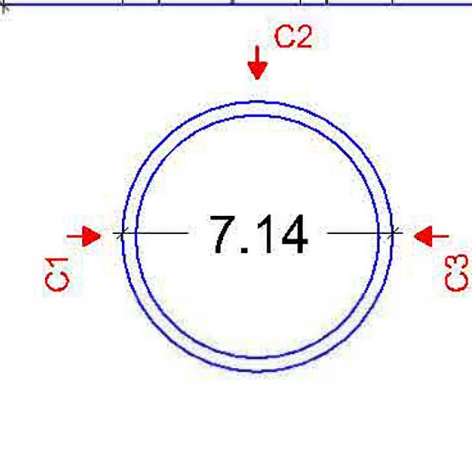
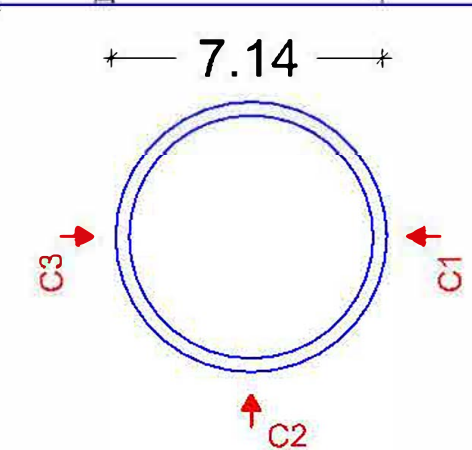
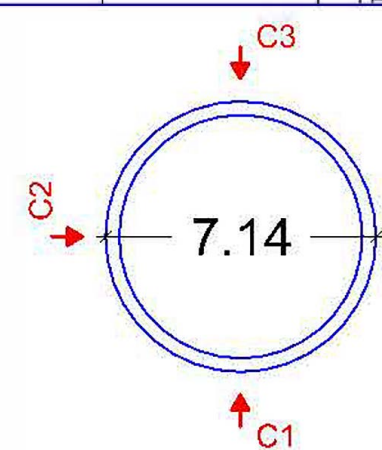
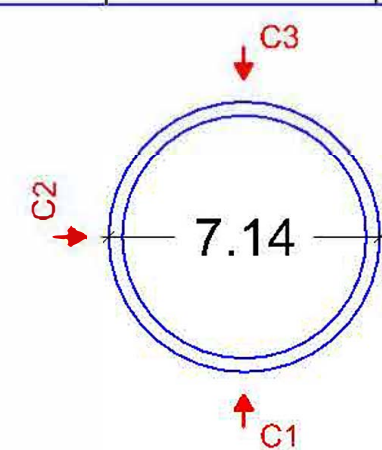
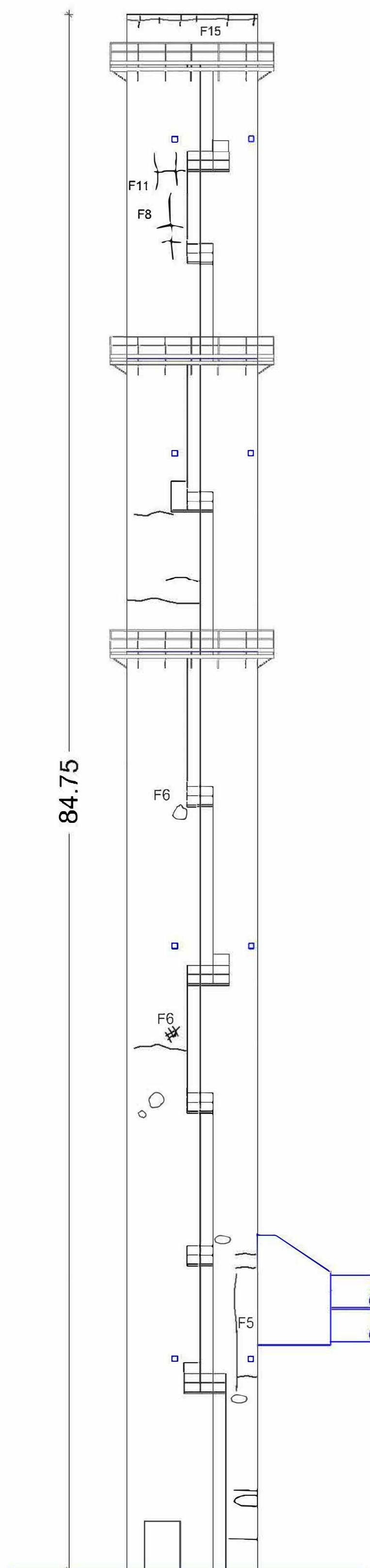
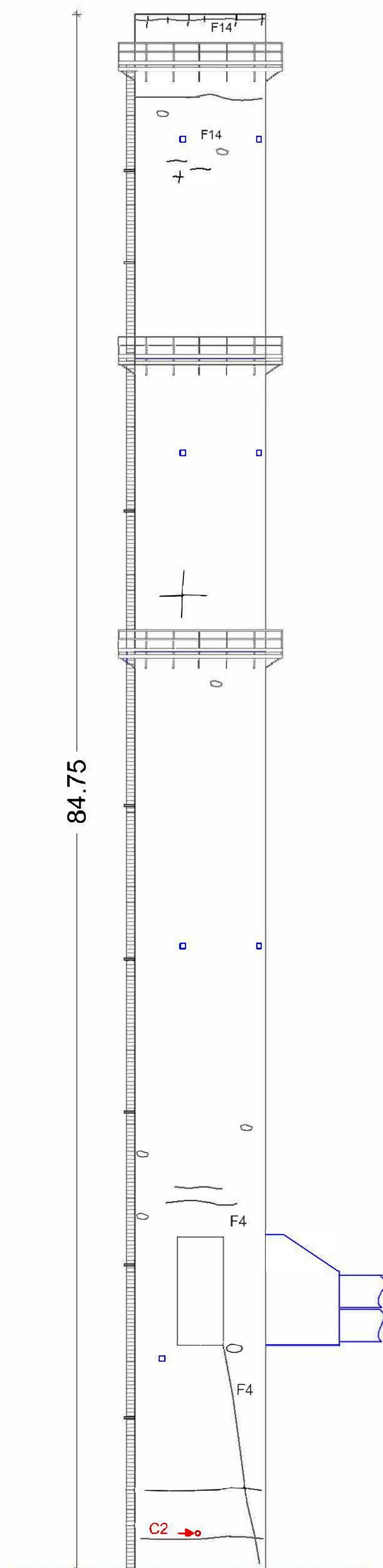
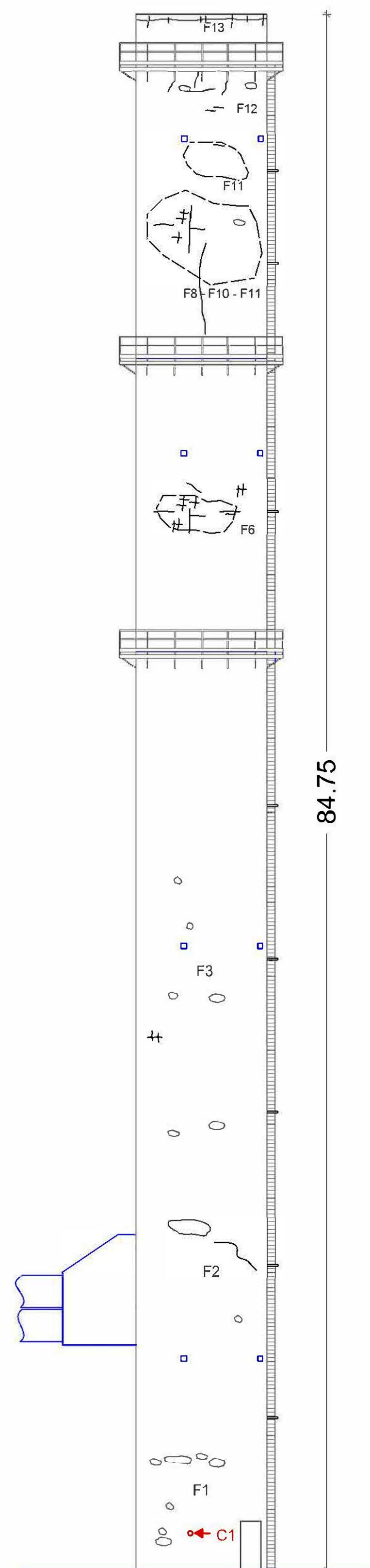
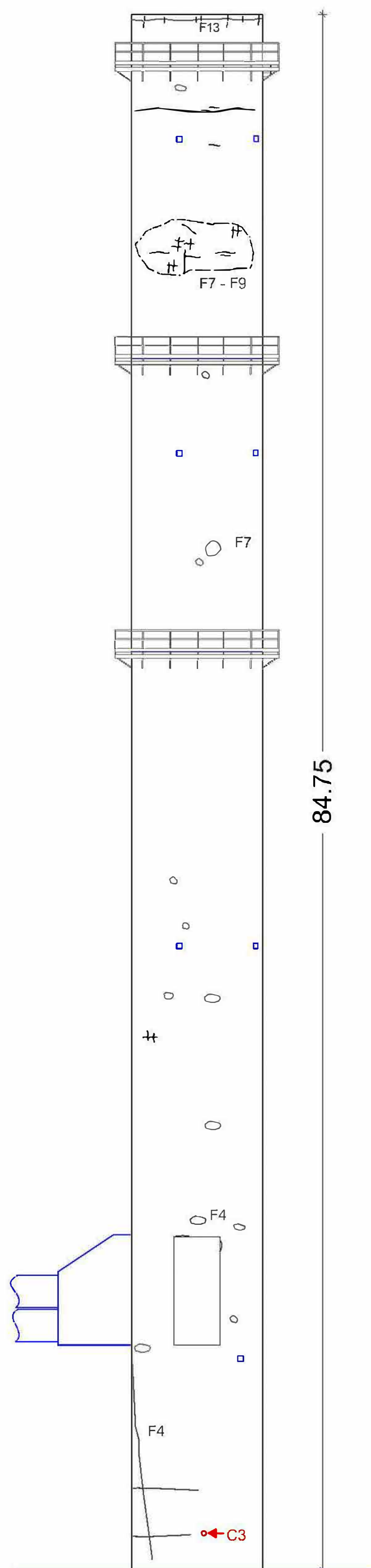
**Allegato 4 - Rilievo e predisposizione piano delle indagini  
esistente camino**

Prospetto Nord-Ovest scala 1:200

Prospetto Sud-Ovest scala 1:200

Prospetto Nord-Est scala 1:200

Prospetto Sud-Est scala 1:200



← Ci Carotaggi

Rilievo fotografico

Foto 1



Foto 2



Foto 3



Foto 4



Foto 5



Foto 6

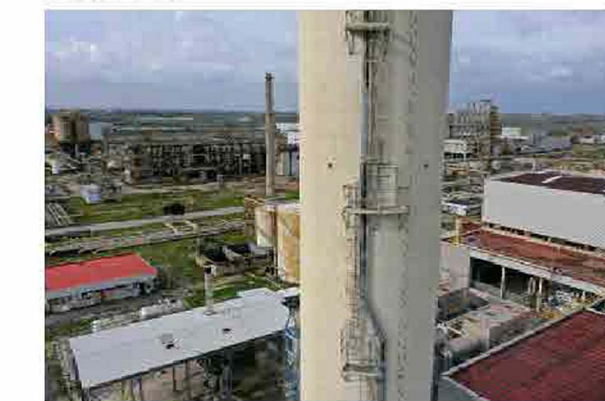


Foto 7



Foto 8



Foto 9



Foto 10



Foto 11



Foto 12



Foto 13



Foto 14



Foto 15



**STUDIO DI INGEGNERIA DELLE STRUTTURE**  
 DR. ING. FRANCESCO FANIGLIULO  
 VIA LUDOVICO ARIOSTO N.34 - 87100 COSENZA - TEL. +39.0984.795483 - EMAIL INFO@STUDIOFANIGLIULO.IT

Rif./Rev.	Progetto	Data	Redattore
	Bozza		
	Preliminare		
	Definitivo		
	Esecutivo	18.01.2021	Ing. Francesco Fanigliulo

Nr. Tav.: ALLEGATO      Scala: 1:200

Rev.:

Contenuto Tavola: PIANO DELLE INDAGINI

Rif./Rev.    Tavola Sostitutiva    Data    Redattore

Collaboratore/i

Approvazioni

Committente:  
 FRI-EL Acerra srl  
 Contrada Pagliarone - Zona Industriale  
 80011 Acerra (Napoli) - Italia  
 PIVA 01630110789

Impresa Esecutrice:

Professionista incaricato  
 dr.ing. Francesco Fanigliulo  
 via L. Ariosto, 34 - 87100 Cosenza  
 email: info@studiofanigliulo.it  
 web site: www.studiofanigliulo.it