

REGIONE PUGLIA**PROVINCIA DI FOGGIA****COMUNE DI RIGNANO GARGANICO**

Denominazione Impianto:

COPPA DEL VENTO

Ubicazione:

Comune di Rignano Garganico (FG)
Località "Coppa del Vento - Mezzana Grande"

Fogli Rignano G.co:
 19/29/38/40/41/43/44/45

Particelle: varie

PROGETTO DEFINITIVO

di un Parco Eolico composto da n. 8 aerogeneratori di potenza nominale pari a 6,0 MW,
 da ubicarsi in agro del comune di Rignano Garganico (FG) - località "Coppa del Vento-Mezzana Grande"
 e delle opere connesse e delle infrastrutture indispensabili da ubicarsi in agro del comune di Lucera (FG)

PROPONENTE

**RAVANO WIND**

VIA XII OTTOBRE, 2/91
 GENOVA (GE) - 16121
 P.IVA 02815210998
 ravanowind@pec.it

ELABORATO

Tav n°

RE05

RELAZIONE IDROLOGICA

Scala

Aggiornamenti	Numero	Data	Motivo	Eseguito	Verificato	Approvato
	Rev 0	Settembre 2023	Istanza VIA art.23 D.Lgs 152/06 - Istanza Autorizzazione Unica art.12 D.Lgs 387/03			

PROGETTAZIONE GENERALE

STUDIO DI INGEGNERIA Ing. Michele R.G. CURTOTTI

Viale Il Giugno n. 385

71016 San Severo (FG)

Ordine degli Ingegneri di Foggia n. 1704

mail: ing.curtotti@alice.it

pec: ing.curtotti@pec.it

Cell:339/8220246



Spazio Riservato agli Enti



RAVANO WIND	WIND FARM COPPA DEL VENTO Relazione Idrologica	Settembre 2023
--------------------	---	----------------

INDICE

PREMESSA	2
DESCRIZIONE GENERALE DELL'INTERVENTO	5
PARTE TERZA, SEZIONE I, DEL DECRETO LEGISLATIVO 3 APRILE 2006, N. 152.....	8
PIANO DI BACINO STRALCIO PER L'ASSETTO IDROGEOLOGICO DELL'AUTORITÀ DI BACINO DISTRETTUALE DELL'APPENNINO MERIDIONALE SEDE PUGLIA (PAI PUGLIA).....	17
TITOLO II "ASSETTO IDRAULICO" DELLE NTA DEL PAI DELL'AUTORITÀ DI BACINO DISTRETTUALE DELL'APPENNINO MERIDIONALE SEDE PUGLIA	24
DESCRIZIONE DELL'OPERA DA REALIZZARE	29
AEROGENERATORI	29
VIABILITÀ E ACCESSI.....	31
POSTAZIONI DI MACCHINA (PIAZZOLE).....	33
FONDAZIONI DEGLI AEROGENERATORI	34
OPERE DI DIFESA IDRAULICA	35
AREE DI CANTIERE.....	35
CAVIDOTTI.....	36
VERIFICA DELLE INTERFERENZE TRA GLI ELEMENTI DI PROGETTO E LE "AREE A PERICOLOSITÀ IDRAULICA" PERIMETRATE DAL PAI DELL'AUTORITÀ DI BACINO DISTRETTUALE DELL'APPENNINO MERIDIONALE SEDE PUGLIA	39

RAVANO WIND	WIND FARM COPPA DEL VENTO Relazione Idrologica	Settembre 2023
--------------------	---	----------------

1. RELAZIONE IDRAULICA

1.1. PREMESSA

Il presente elaborato costituisce **RELAZIONE IDROLOGICA** redatto secondo i contenuti del punto 4.2.4 “Relazione Idrologica del progetto definitivo” dell’Allegato A “Istruzioni tecniche per la informatizzazione della documentazione a corredo dell’Autorizzazione Unica” alla DETERMINAZIONE DEL DIRIGENTE SERVIZIO ENERGIA, RETI E INFRASTRUTTURE MATERIALI PER LO SVILUPPO 3 gennaio 2011, n. 1 “Autorizzazione Unica ai sensi dell’art. 12 del D.Lgs. 387/2003 - DGR n. 3029 del 30.12.2010 - Approvazione delle “Istruzioni tecniche per la informatizzazione della documentazione a corredo dell’Autorizzazione Unica” e delle “Linee Guida Procedura Telematica.” (pubblicata su B.U.R.P. n. 11 del 20 gennaio 2011) a corredo del progetto definitivo per la realizzazione dell’impianto per la produzione di energia elettrica da fonte eolica “COPPA DEL VENTO” che la società RAVANO WIND intende realizzare in agro del Comune di Rignano Garganico (FG), Regione Puglia, in località “Coppa del Vento – Mezzana Grande”.

Lo studio è stato realizzato secondo quanto richiesto da:

- DELIBERAZIONE DELLA GIUNTA REGIONALE (Regione Puglia) 30 dicembre 2010, n. 3029 “Approvazione della Disciplina del procedimento unico di autorizzazione alla realizzazione e dall’esercizio di impianti di produzione di energia elettrica” (pubblicata su B.U.R.P. n. 14 del 26 gennaio 2011);
- PIANO STRALCIO PER L’ASSETTO IDROGEOLOGICO DELLA PUGLIA (PAI Puglia) per i bacini regionali e per il bacino interregionale del fiume Ofanto, approvato in data 30 novembre 2005 dal Comitato Istituzionale dell’Autorità di Bacino della Puglia (AdB Puglia)¹, con Deliberazione n. 39 del

¹ **Con D.Lgs. 152/2006 e s.m.i. sono state soppresse le Autorità di Bacino** di cui alla ex L.183/89 e istituite, in ciascun distretto idrografico, le Autorità di Bacino Distrettuali. Ai sensi dell’art. 64, comma 1, del suddetto D.lgs. 152/2006, come modificato dall’art. 51, comma 5 della Legge 221/2015, il territorio nazionale è stato ripartito in 7 distretti idrografici tra i quali quello dell’Appennino Meridionale, comprendente i bacini idrografici nazionali Liri-Garigliano e Volturno, i bacini interregionali Sele, Sinni e Noce, Bradano, Saccione, Fortore e Biferno, Ofanto, Lao, Trigno ed i bacini regionali della Campania, della Puglia, della Basilicata, della Calabria, del Molise.

Le Autorità di Bacino Distrettuali, dalla data di entrata in vigore del D.M. n. 294/2016, a seguito della soppressione delle Autorità di Bacino Nazionali, Interregionali e Regionali, esercitano le funzioni e i compiti in materia di difesa del suolo, tutela delle acque e gestione delle risorse idriche previsti in capo alle stesse dalla normativa vigente nonché ogni altra funzione attribuita dalla legge o dai regolamenti. Con il DPCM del 4 aprile 2018 (pubblicato su G.U. n. 135 del 13/06/2018) - emanato ai sensi dell’art. 63, c. 4 del decreto legislativo n. 152/2006 - è stata infine data definitiva operatività al processo di riordino delle funzioni in materia di difesa del suolo e di tutela delle acque avviato con Legge 221/2015 e con D.M. 294/2016.

L’Autorità di Bacino Distrettuale dell’Appennino Meridionale, in base alle norme vigenti, ha fatto proprie le attività di pianificazione e programmazione a scala di Bacino e di Distretto idrografico relative alla difesa, tutela, uso e gestione sostenibile delle risorse suolo e acqua, alla salvaguardia degli aspetti ambientali svolte dalle ex Autorità di Bacino Nazionali, Regionali, Interregionali in base al disposto della ex legge 183/89 e concorre, pertanto, alla difesa, alla tutela e al risanamento del suolo e del sottosuolo, alla tutela qualitativa della risorsa idrica, alla mitigazione del rischio idrogeologico, alla lotta alla desertificazione, alla tutela della fascia costiera ed al risanamento del litorale (in riferimento agli articoli 53, 54 e 65 del decreto legislativo 3 aprile 2006, n. 152 e s.m.i.).

La pianificazione di bacino fino ad oggi svolta dalle ex Autorità di Bacino ripresa ed integrata dall’Autorità di Distretto, costituisce riferimento per la programmazione di azioni condivise e partecipate in ambito di governo del territorio a scala di bacino e di distretto idrografico.

30 novembre 2005 avente a Oggetto: "L.R. n. 19 del 9/12/2002 art. 9 comma 8 approvazione del Piano di Bacino della Puglia, stralcio "Assetto Idrogeologico" e delle relative misure di salvaguardia".

Ai sensi del suddetto punto 4.2.4, la Relazione Idrologica del progetto definitivo è stata redatta secondo quanto esplicitato all'art. 28 del D.P.R. 207/2010².

In particolare, il punto specifica quanto segue:

«Nel caso in cui il progetto ricada nell'ambito del P.A.I. redatto dall'Autorità di Bacino della Puglia la modellazione idraulica si baserà su un rilievo topografico di dettaglio, finalizzato alla esatta individuazione dell'asta dell'impluvio e degli eventuali punti critici lungo la stessa (attraversamenti, restringimenti di sezione, confluenze con altri impluvi, ecc.). La sezione di chiusura del bacino scolante dovrà essere fissata a valle dell'area individuata per l'intervento a farsi. Le sezioni dell'asta fluviale dovranno essere rilevate in corrispondenza del sito di interesse e a monte e valle dello stesso per una lunghezza adeguata e sufficiente a tener conto delle eventuali criticità riscontrate lungo l'alveo.

Lo studio idrologico volto a stimare le portate attese con tempi di ritorno di 30, 200 e 500 anni infunzione delle disposizioni delle NTA del P.A.I. redatto dall'Autorità di Bacino della Puglia, articoli (4,6, 7, 8, 9, 10 e 36) di riferimento dovrà essere articolato nella seguente maniera:

- 1. analisi delle piogge, che dovrà essere eseguita utilizzando le indicazioni riportate sul progetto Valutazione Piene (VAPI) del Gruppo Nazionali Difesa Catastrofi Idrogeologiche (GNDCI) e dovrà essere affiancata dall'analisi statistica basata su dati e serie storiche corpose, effettuata mediante le registrazioni pluviometriche disponibili dei massimi annuali di precipitazione di diversa durata, utilizzando le distribuzioni di probabilità più idonee (Gumbel o GEV o altre), la cui efficacia deve essere valutata sulla base di test statistici;*
- 2. valutazione della durata dell'evento pluviometrico di progetto che di norma deve essere pari al tempo che mette in crisi il bacino idrografico oggetto di studio;*
- 3. valutazione della pioggia efficace (pioggia netta) mediante l'applicazione di uno dei seguenti metodi*
 - Curve Number,*
 - Metodo Phi,*
 - Metodo Percentuale,*
 - Metodo di Horton,*
 - Stima del coefficiente di afflusso;*
- 4. stima del picco di piena relativamente al prefissato tempo di ritorno che dovrà essere eseguita utilizzando uno dei seguenti metodi*
 - Metodo Razionale,*

²Art. 28 "Elaborati grafici del progetto definitivo" della Sezione III "Progetto definitivo", CAPO I "Progettazione", TITOLO II "PROGETTAZIONE E VERIFICA DEL PROGETTO", PARTE II "CONTRATTI PUBBLICI RELATIVI A LAVORI NEI SETTORI ORDINARI" del DECRETO DEL PRESIDENTE DELLA REPUBBLICA 5 ottobre 2010, n. 207 "Regolamento di esecuzione ed attuazione del decreto legislativo 12 aprile 2006, n. 163, recante «Codice dei contratti pubblici relativi a lavori, servizi e forniture in attuazione delle direttive 2004/17/CE e 2004/18/CE»." (pubblicato su G.U.R.I. n. 288 del 10 dicembre 2010).

- *Metodo dell'Idrogramma Unitario Istantaneo di Piena (IUH o GIUH),*
- *Metodologia VAPI ove possibile.*

Tutti i valori dei parametri necessari all'applicazione dei suddetti modelli devono essere esplicitati e adeguatamente giustificati.

Infine si specifica che, nel caso in cui una qualunque delle componenti del progetto sia localizzata all'interno di aree di salvaguardia o di protezione speciale individuate dal P.T.A., è necessario che la relazione idrologica definisca le interrelazioni tra le attività antropiche ed i corpi idrici interessati, anche attraverso specifiche analisi in situ.»

1.2. DESCRIZIONE GENERALE DELL'INTERVENTO

La presente proposta progettuale è finalizzata alla realizzazione dell'impianto per la produzione di energia elettrica da fonte eolica "COPPA DEL VENTO" (*di seguito: impianto di progetto*), che la società RAVANO WIND intende realizzare in agro del Comune di Rignano Garganico (FG), Regione Puglia, in località "Coppa del Vento – Mezzana Grande".

L'impianto di progetto in scala ristretta è posizionato come indicato nella seguente ortofoto (*vedi Figura 1.2.-1.*).



Figura 1.2.-1.: Layout di impianto (inquadramento ristretto) (Fonte: Google Earth Pro®).

Il layout dell'impianto è schematicamente indicato nelle precedenti figure, ma meglio dettagliato nelle Tavole di Progetto.

L'impianto di progetto prevede la realizzazione di **n° 8 (otto) aerogeneratori (WTG)** tripala ad asse orizzontale di grande taglia, **ciascuno di potenza elettrica nominale pari a 6,0 MW, per una potenza elettrica complessiva pari a 48,0 MW**, e delle relative opere civili ed elettriche accessorie per la connessione elettrica alla RTN per i quali sarà impiegato il modello di turbina eolica del tipo **V162 da 6,0 MW della VESTAS**, ritenuta fra le macchine più performanti ad oggi disponibili sul mercato stando le caratteristiche anemometriche proprie del sito e le esigenze di impianto.

La scelta definitiva della turbina da installare sarà operata a valle della autorizzazione unica, ovvero alla cantierabilità del parco, tra i modelli di turbine a quel dato momento presenti sul mercato, nel rispetto delle caratteristiche dimensionali massime, dei livelli di emissione sonora e di potenza nominale dei modelli previsti in progetto.

Il modello di turbina eolica impiegato è costituito da una torre di sostegno tubolare metallica a tronco di cono sulla cui sommità è installata la navicella, il cui asse è a **119 m dal piano campagna (Hub height)**, con annesso il rotore di diametro pari a **162 m (Rotor diameter)** (lunghezza pala 81,0 m circa), **per un'altezza massima complessiva del sistema torre-pala (Hub height+1/2 Rotor diameter) di 200,0 m s.l.t.**

Si riportano di seguito (*vedi Tabella 1.2.-1.*) le coordinate geografiche delle n° 8 (otto) WTG del layout di progetto espresse nel sistema di riferimento UTM WGS84 - Fuso 33:

Tabella 1.2.-1.: Coordinate delle n° 8 (otto) WTG (ID.: A1, A2, A3, A4, A5, A6, A7, A8) del layout di progetto.

Impianto per la produzione di energia elettrica da fonte eolica "COPPA DEL VENTO" (n° 8 WTG)		
Regione: PUGLIA		
Provincia di: FOGGIA		
Comune/i di: RIGNANO GARGANICO		
Località: "COPPA DEL VENTO – MEZZANA GRANDE"		
ID. WTG	Coordinate WTG (UTM WGS84 - Fuso 33)	
	EST	NORD
A1	543919	4612986
A2	544470	4611917
A3	545332	4611670
A4	547487	4610136
A5	549042	4610359
A6	550465	4609165
A7	550123	4607316
A8	547994	4607451

In riferimento alla Soluzione Tecnica che sarà rilasciata da Terna S.p.A., gestore nella Rete elettrica di Trasmissione Nazionale (RTN), l'energia prodotta dall'impianto eolico in progetto sarà immessa nella Rete Elettrica Nazionale, mediante *collegamento in antenna a 36 kV su una nuova Stazione Elettrica (SE) a 380/150/36 kV della RTN da inserire in entra – esce alla linea 380 kV "Foggia – San Severo"*, sita in agro di Lucera, località "Palmori".

A servizio degli aerogeneratori saranno realizzate le seguenti

OPERE EDILI:

- Realizzazione di viabilità di accesso all'area, di accesso ai punti macchina, delle piazzole di cantiere e definitive;
- Posa dei cavidotti di impianto;
- Fondazioni per gli aerogeneratori;

RAVANO WIND	WIND FARM COPPA DEL VENTO Relazione Idrologica	Settembre 2023
-------------	---	----------------

- Sistemazione dell'area SET UTENTE (SE) a 36 kV (edificio raccolta, trasformazione e consegna, recinzione e opere edili accessorie);
- Fondazioni edifici in c.a.o;
- Ripristini nell'area a fine cantiere.

Per lo stesso scopo saranno realizzate le seguenti OPERE ELETTRICHE:

OPERE DI UTENZA:

- Realizzazione di una Stazione di Utente di raccolta e consegna, 30/36 kV (SE), ubicata anch'essa all'interno dei confini amministrativi del Comune di Rigano Garganico;
- Posa in opera di cavi interrati MT, a 30 kV, per il trasporto dell'energia elettrica prodotta dagli aerogeneratori d'impianto fino alla SE, a 30/36 kV, di connessione e consegna alla sezione a 36 kV della RTN.

OPERE DI RETE:

- Posa in opera di cavo 36kV per il trasporto dell'energia elettrica dalla SE 30/36 kV di connessione e consegna fino alla cella, 36 kV, in stazione TERNA 380/36 kV.

Si rimanda agli elaborati grafici di riferimento per la visualizzazione del tracciato di posa in opera dei cavidotti interrati e la posizione geografica delle sopra citate stazioni elettriche.

1.3.

PARTE TERZA, SEZIONE I, DEL DECRETO LEGISLATIVO 3 APRILE 2006, N. 152

Il DECRETO LEGISLATIVO 3 aprile 2006 n. 152 "Norme in materia ambientale"³ (pubblicato su G.U.R.I. n. 88 del 14 aprile 2006, S.O. n. 96) (di seguito: D.Lgs. n. 152/2006) **(Entrata in vigore del provvedimento: 29**

³ Il DECRETO LEGISLATIVO n. 152/2006 è stato successivamente modificato e integrato da: **1. DECRETO LEGGE 12 maggio 2006, n. 173** "Proroga di termini per l'emanazione di atti di natura regolamentare ((e legislativa))" (pubblicato su G.U.R.I. n.110 del 13 maggio 2006), convertito con modificazioni dalla **LEGGE 12 luglio 2006, n. 228** (pubblicata su G.U.R.I. n. 160 del 12 luglio 2006); **2. DECRETO LEGGE 3 ottobre 2006, n. 262** "Disposizioni urgenti in materia tributaria e finanziaria." (pubblicato su G.U.R.I. n.230 del 3 ottobre 2006), convertito con modificazioni dalla **LEGGE 24 novembre 2006, n. 286** (pubblicata su G.U.R.I. n. 277 del 28 novembre 2006 – Suppl. Ordinario n.223); **3. DECRETO LEGISLATIVO 8 novembre 2006, n. 284** "Disposizioni correttive e integrative del decreto legislativo 3 aprile 2006, n. 152, recante norme in materia ambientale." (pubblicato su G.U.R.I. n. 274 del 24 novembre 2006); **4. LEGGE 27 dicembre 2006, n. 296** "Disposizioni per la formazione del bilancio annuale e pluriennale dello Stato (legge finanziaria 2007)" (pubblicata su G.U.R.I. n. 299 del 27 dicembre 2006 – Suppl. Ordinario n. 244); **5. DECRETO LEGGE 28 dicembre 2006, n. 300** "Proroga di termini previsti da disposizioni legislative ((e disposizioni diverse))" (pubblicato su G.U.R.I. n. 300 del 28 dicembre 2006), convertito con modificazioni dalla **LEGGE 26 febbraio 2007, n. 17** (pubblicato su G.U.R.I. n. 47 del 26 febbraio 2007 – Suppl. Ordinario n. 48); **6. DECRETO LEGGE 11 maggio 2007, n. 61** "Interventi straordinari per superare l'emergenza nel settore dello smaltimento dei rifiuti nella regione Campania e per garantire l'esercizio dei propri poteri agli enti ordinariamente competenti" (pubblicato su G.U.R.I. n. 108 del 11 maggio 2007), Decreto-Legge convertito con modificazioni dalla **LEGGE 5 luglio 2007, n. 87** (pubblicata su G.U.R.I. n. 156 del 07 luglio 2007); **7. DECRETO PRESIDENTE DELLA REPUBBLICA 14 maggio 2007, n. 90** "Regolamento per il riordino degli organismi operanti presso il Ministero dell'ambiente e della tutela del territorio e del mare, a norma dell'articolo 29 del decreto-legge 4 luglio 2006, n. 223, convertito, con modificazioni, dalla **LEGGE 4 agosto 2006, n. 248**" (pubblicato su G.U.R.I. n. 158 del 10 luglio 2007 – Suppl. Ordinario n. 157); **8. DECRETO LEGGE 30 ottobre 2007, n. 180** "Differimento di termini in materia di autorizzazione integrata ambientale e norme transitorie" (pubblicato su G.U.R.I. n. 254 del 31 ottobre 2007), Decreto-Legge convertito con modificazioni dalla **LEGGE 19 dicembre 2007, n. 243** (pubblicata su G.U.R.I. n. 299 del 27 dicembre 2007); **9. DECRETO LEGISLATIVO 9 novembre 2007, n. 205** "Attuazione della direttiva 2005/33/CE che modifica la direttiva 1999/32/CE in relazione al tenore di zolfo dei combustibili per uso marittimo" (pubblicato su G.U.R.I. n. 261 del 9 novembre 2007 – Suppl. Ordinario n. 228); **10. DECRETO LEGGE 31 dicembre 2007, n. 248** "Proroga di termini previsti da disposizioni legislative e disposizioni urgenti in materia finanziaria" (pubblicato su G.U.R.I. n. 302 del 31 dicembre 2007), Decreto-Legge convertito con modificazioni dalla **LEGGE 28 febbraio 2008, n. 31** (pubblicata su G.U.R.I. n. 51 del 29 febbraio 2008 – Suppl. Ordinario n. 47); **11. DECRETO LEGISLATIVO 16 gennaio 2008, n. 4** "Ulteriori disposizioni correttive ed integrative del decreto legislativo 3 aprile 2006, n. 152, recante norme in materia ambientale" (pubblicato su G.U.R.I. n. 24 del 29 gennaio 2008 – Suppl. Ordinario n. 24); **12. DECRETO LEGGE 8 aprile 2008, n. 59** "Disposizioni urgenti per l'attuazione di obblighi comunitari e l'esecuzione di sentenze della Corte di giustizia delle Comunità europee." (pubblicato su G.U.R.I. n.84 del 9 aprile 2008), convertito con modificazioni dalla **LEGGE 6 giugno 2008, n. 101** (pubblicata su G.U.R.I. n. 132 del 07 giugno 2008); **13. DECRETO LEGGE 23 maggio 2008, n. 90** "Misure straordinarie per fronteggiare l'emergenza nel settore dello smaltimento dei rifiuti nella regione Campania e ulteriori disposizioni di protezione civile" (pubblicato su G.U.R.I. n. 120 del 23 maggio 2008), Decreto-Legge convertito con modificazioni dalla **LEGGE 14 luglio 2008, n. 123** (pubblicato su G.U.R.I. n. 165 del 16 luglio 2008); **14. DECRETO LEGISLATIVO 30 maggio 2008, n. 117** "((Attuazione della direttiva 2006/21/CE relativa alla gestione dei rifiuti delle industrie estrattive e che modifica la direttiva 2004/35/CE.))" (pubblicato su G.U.R.I. n. 157 del 7 luglio 2008); **15. DECRETO MINISTERIALE 16 giugno 2008, n. 131** "Regolamento recante i criteri tecnici per la caratterizzazione dei corpi idrici (tipizzazione, individuazione dei corpi idrici, analisi delle pressioni) per la modifica delle norme tecniche del decreto legislativo 3 aprile 2006, n. 152, recante: «Norme in materia ambientale», predisposto ai sensi dell'articolo 75, comma 4, dello stesso decreto." (pubblicato su G.U.R.I. n.187 del 11 agosto 2008 – Suppl. Ordinario n. 189); **16. Sentenza Corte costituzionale 8 ottobre 2008, n. 335** (pubblicata su G.U.R.I. n. 43 del 15 ottobre 2008); **17. DECRETO LEGGE 3 novembre 2008, n. 171** "Misure urgenti per il rilancio competitivo del settore agroalimentare" (pubblicato su G.U.R.I. n. 258 del 4 novembre 2008), convertito con modificazioni dalla **LEGGE 30 dicembre 2008, n.**

205 (pubblicata su G.U.R.I. n. 303 del 30 dicembre 2008); **18. DECRETO LEGGE 6 novembre 2008, n. 172** "Misure straordinarie per fronteggiare l'emergenza nel settore dello smaltimento dei rifiuti nella regione Campania, nonché misure urgenti di tutela ambientale." (pubblicata su G.U.R.I. n.260 del 6 novembre 2008), convertito con modificazioni dalla **LEGGE 30 dicembre 2008, n. 210** (pubblicata su G.U.R.I. n. 2 del 03 gennaio 2009);**19. DECRETO LEGISLATIVO 20 novembre 2008, n. 188** "Attuazione della direttiva 2006/66/CE concernente pile, accumulatori e relativi rifiuti e che abroga la direttiva 91/157/CEE" (pubblicata su G.U.R.I. n. 283 del 3 dicembre 2008 – Suppl. Ordinario n. 268); **20. DECRETO LEGGE 29 novembre 2008, n. 185** "Misure urgenti per il sostegno a famiglie, lavoro, occupazione e impresa e per ridisegnare in funzione anti-crisi il quadro strategico nazionale" (pubblicata su G.U.R.I. n. 280 del 29 novembre 2008 – Suppl. Ordinario n. 263), Decreto-Legge convertito con modificazioni dalla **LEGGE 28 gennaio 2009, n. 2** (pubblicata su G.U.R.I. n. 22 del 28 gennaio 2009 – Suppl. Ordinario n. 14);**21. DECRETO LEGGE 30 dicembre 2008, n. 208** "Misure straordinarie in materia di risorse idriche e di protezione dell'ambiente" (pubblicata su G.U.R.I. n. 304 del 31 dicembre 2008), convertito con modificazioni dalla **LEGGE 27 febbraio 2009, n. 13** (pubblicata su G.U.R.I. n. 49 del 28 febbraio 2009); **22. DECRETO LEGISLATIVO 16 marzo 2009, n. 30** "Attuazione della direttiva 2006/118/CE, relativa alla protezione delle acque sotterranee dall'inquinamento e dal deterioramento. (09G0038)" (pubblicata su G.U.R.I. n.79 del 4 aprile 2009);**23. DECRETO MINISTERIALE 14 aprile 2009, n. 56** "Regolamento recante «Criteri tecnici per il monitoraggio dei corpi idrici e l'identificazione delle condizioni di riferimento per la modifica delle norme tecniche del decreto legislativo 3 aprile 2006, n. 152, recante Norme in materia ambientale, predisposto ai sensi dell'articolo 75, comma 3, del decreto legislativo medesimo». (09G0065)" (pubblicata su G.U.R.I. n.124 del 30 maggio 2009 – Suppl. Ordinario n. 83);**24. DECRETO LEGGE 28 aprile 2009, n. 39** "Interventi urgenti in favore delle popolazioni colpite dagli eventi sismici nella regione Abruzzo nel mese di aprile 2009 e ulteriori interventi urgenti di protezione civile. (09G0047)" (pubblicata su G.U.R.I. n. 97 del 28 aprile 2009), Decreto-Legge convertito con modificazioni dalla **LEGGE 24 giugno 2009, n. 77** (pubblicata su G.U.R.I. n. 147 del 27 giugno 2009 – Suppl. Ordinario n. 99);**25. DECRETO LEGGE 1 luglio 2009, n. 78** "Provvedimenti anticrisi, nonché proroga di termini ((. . .)). (09G0091)" (pubblicata su G.U.R.I. n. 150 del 1 luglio 2009), convertito con modificazioni dalla **LEGGE 3 agosto 2009, n. 102** (pubblicata su G.U.R.I. n. 179 del 04 agosto 2009, S.O. n. 140); **26. Sentenza Corte costituzionale 15 luglio 2009, n. 232** (pubblicata su G.U.R.I. n. 30 del 29 luglio 2009); **27. Sentenza Corte costituzionale 16 luglio 2009, n. 247** (pubblicata su G.U.R.I. n. 30 del 29 luglio 2009);**28. Sentenza Corte costituzionale 16 luglio 2009, n. 249** (pubblicata su G.U.R.I. n. 30 del 29 luglio 2009);**29.LEGGE 23 luglio 2009, n. 99** "Disposizioni per lo sviluppo e l'internazionalizzazione delle imprese, nonché in materia di energia. (09G0111)" (pubblicata su G.U.R.I. n.176 del 31 luglio 2009 – Suppl. Ordinario n. 136); **30. DECRETO PRESIDENTE DELLA REPUBBLICA 3 agosto 2009, n. 140** "Regolamento recante riorganizzazione del Ministero dell'ambiente e della tutela del territorio e del mare. (09G0149)" (pubblicata su G.U.R.I. n. 228 del 1 ottobre 2009); **31. DECRETO LEGGE 25 settembre 2009, n. 135** "Disposizioni urgenti per l'attuazione di obblighi comunitari e per l'esecuzione di sentenze della Corte di giustizia delle Comunità europee. (09G0145)" (pubblicata su G.U.R.I. n. 223 del 25 settembre 2009), Decreto-Legge convertito con modificazioni dalla **LEGGE 20 novembre 2009, n. 166** (pubblicata su G.U.R.I. n. 274 del 24 novembre 2009 – Suppl. Ordinario n. 215); **32. DECRETO LEGGE 30 dicembre 2009, n. 194** "Proroga di termini previsti da disposizioni legislative. (09G0206)" (pubblicata su G.U.R.I. n. 302 del 30 dicembre 2009), Decreto-Legge convertito con modificazioni dalla **LEGGE 26 febbraio 2010, n. 25** (pubblicata su G.U.R.I. n. 48 del 27 febbraio 2010 – Suppl. Ordinario n. 39);**33. DECRETO LEGGE 25 gennaio 2010, n. 2** "Interventi urgenti concernenti enti locali e regioni. (10G0015)" (pubblicata su G.U.R.I. n. 20 del 26 gennaio 2010), convertito con modificazioni dalla **LEGGE 26 marzo 2010, n. 42** (pubblicata su G.U.R.I. n. 72 del 27 marzo 2010); **34. LEGGE 25 febbraio 2010, n. 36** "Disciplina sanzionatoria dello scarico di acque reflue. (10G0047)" (pubblicata su G.U.R.I. n. 59 del 12 marzo 2010);**35. DECRETO LEGGE 31 maggio 2010, n. 78** "Misure urgenti in materia di stabilizzazione finanziaria e di competitività economica. (10G0101)" (pubblicata su G.U.R.I. n. 125 del 31 maggio 2010 – Suppl. Ordinario n. 114), Decreto-Legge convertito con modificazioni dalla **LEGGE 30 luglio 2010, n. 122** (pubblicata su G.U.R.I. n. 174 del 30 luglio 2010 – Suppl. Ordinario n.174);**36. DECRETO LEGISLATIVO 29 giugno 2010, n. 128**"Modifiche ed integrazioni al decreto legislativo 3 aprile 2006, n. 152, recante norme in materia ambientale, a norma dell'articolo 12 della legge 18 giugno 2009, n. 69. (10G0147)" (pubblicata su G.U.R.I. n. 186 del 11 agosto 2010 – Suppl. Ordinario n. 184); **37. DECRETO LEGISLATIVO 2 luglio 2010, n. 104** "Attuazione dell'articolo 44 della legge 18 giugno 2009, n. 69, recante delega al governo per il riordino del processo amministrativo. (10G0127)" (pubblicata su G.U.R.I. n. 156 del 7 luglio 2010 – Suppl. Ordinario n. 148); **38. DECRETO LEGGE 8 luglio 2010, n. 105** "Misure urgenti in materia di energia. (10G0129)" (pubblicata su G.U.R.I. n. 158 del 9 luglio 2010),Decreto-Legge convertito con modificazioni dalla **LEGGE 13 agosto 2010, n. 129** (pubblicata su G.U.R.I. n. 192 del 18

agosto 2010);**39. DECRETO PRESIDENTE DELLA REPUBBLICA 7 settembre 2010, n. 168** "Regolamento in materia di servizi pubblici locali di rilevanza economica, a norma dell'articolo 23-bis, comma 10, del decreto-legge 25 giugno 2008, n. 112, convertito, con modificazioni, dalla legge 6 agosto 2008, n.133. (10G0189)" (pubblicato su G.U.R.I. n. 239 del 12 ottobre 2010);**40. DECRETO MINISTERIALE 8 novembre 2010, n. 260** "Regolamento recante i criteri tecnici per la classificazione dello stato dei corpi idrici superficiali, per la modifica delle norme tecniche del decreto legislativo 3 aprile 2006, n. 152, recante norme in materia ambientale, predisposto ai sensi dell'articolo 75, comma 3, del medesimo decreto legislativo. (11G0035)" (pubblicato su G.U.R.I. n. 30 del 7 febbraio 2011 – Suppl. Ordinario n. 31); **41. DECRETO LEGGE 26 novembre 2010, n. 196** "Disposizioni relative al subentro delle amministrazioni territoriali della regione Campania nelle attività di gestione del ciclo integrato dei rifiuti. (10G0222)" (pubblicato su G.U.R.I. n. 277 del 26 novembre 2010), Decreto-Legge convertito con modificazioni dalla L. 24 gennaio 2011, n. 1 (pubblicata su G.U.R.I. n. 18 del 24 gennaio 2011);**42. DECRETO LEGISLATIVO 3 dicembre 2010, n. 205** "Disposizioni di attuazione della direttiva 2008/98/CE del Parlamento europeo e del Consiglio del 19 novembre 2008 relativa ai rifiuti e che abroga alcune direttive. (10G0235)" (pubblicato su G.U.R.I. n. 288 del 10 dicembre 2010 – Suppl. Ordinario n. 269);**43. DECRETO LEGISLATIVO 10 dicembre 2010, n. 219** "Attuazione della direttiva 2008/105/CE relativa a standard di qualità ambientale nel settore della politica delle acque, recante modifica e successiva abrogazione delle direttive 82/176/CEE, 83/513/CEE, 84/156/CEE, 84/491/CEE, 86/280/CEE, nonché modifica della direttiva 2000/60/CE e recepimento della direttiva 2009/90/CE che stabilisce, conformemente alla direttiva 2000/60/CE, specifiche tecniche per l'analisi chimica e il monitoraggio dello stato delle acque. (10G0244)" (pubblicato su G.U.R.I. n. 296 del 20 dicembre 2010);**44. DECRETO LEGGE 29 dicembre 2010, n. 225** "Proroga di termini previsti da disposizioni legislative e di interventi urgenti in materia tributaria e di sostegno alle imprese e alle famiglie. (10G0251)" (pubblicato su G.U.R.I. n.303 del 29 dicembre 2010), convertito con modificazioni dalla **LEGGE 26 febbraio 2011, n. 10** (pubblicata su G.U.R.I. n. 47 del 26 febbraio 2011 – Suppl. Ordinario n. 53/L);**45. D. Ministero della Salute 23 marzo 2011** "Recepimento della direttiva 2008/112/CE recante modifiche a precedenti direttive per adeguarle al regolamento (CE) n. 1272/2008 relativo alla classificazione, all'etichettatura ed all'imballaggio delle sostanze e delle miscele. (11A04163)" (pubblicato su G.U.R.I. n. 71 del 28 marzo 2011);**46. DECRETO LEGISLATIVO 31 marzo 2011, n. 55** "Attuazione della direttiva 2009/30/CE, che modifica la direttiva 98/70/CE, per quanto riguarda le specifiche relative a benzina, combustibile diesel e gasolio, nonché l'introduzione di un meccanismo inteso a controllare e ridurre le emissioni di gas a effetto serra, modifica la direttiva 1999/32/CE per quanto concerne le specifiche relative al combustibile utilizzato dalle navi adibite alla navigazione interna e abroga la direttiva 93/12/CEE. (11G0098)" (pubblicato su G.U.R.I. n. 97 del 28 aprile 2011);**47. DECRETO LEGGE 13 maggio 2011, n. 70** "Semestre Europeo - Prime disposizioni urgenti per l'economia. (11G0113)" (pubblicato su G.U.R.I. n. 110 del 13 maggio 2011), Decreto-Legge convertito con modificazioni dalla **LEGGE 12 luglio 2011, n. 106** (pubblicata su G.U.R.I. n. 160 del 2 luglio 2011);**48. DECRETO LEGISLATIVO 7 luglio 2011, n. 121**"Attuazione della direttiva 2008/99/CE sulla tutela penale dell'ambiente, nonché della direttiva 2009/123/CE che modifica la direttiva 2005/35/CE relativa all'inquinamento provocato dalle navi e all'introduzione di sanzioni per violazioni. (11G0163)" (pubblicato su G.U.R.I. n.177 del 01 agosto 2011);**49. DECRETO PRESIDENTE DELLA REPUBBLICA 18 luglio 2011, n. 116** "Abrogazione parziale, a seguito di referendum popolare, del comma 1 dell'articolo 154 del decreto legislativo n. 152 del 2006, in materia di determinazione della tariffa del servizio idrico integrato in base all'adeguata remunerazione del capitale investito. (11G0159)" (pubblicato su G.U.R.I. n.167 del 20 luglio 2011);**50. DECRETO LEGISLATIVO 1 settembre 2011, n. 150** "Disposizioni complementari al codice di procedura civile in materia di riduzione e semplificazione dei procedimenti civili di cognizione, ai sensi dell'articolo 54 della legge 18 giugno 2009, n. 69 (11G0192)" (pubblicato su G.U.R.I. n. 220 del 21 settembre 2011);**51. DECRETO LEGISLATIVO 14 settembre 2011, n. 162** "Attuazione della direttiva 2009/31/CE in materia di stoccaggio geologico del biossido di carbonio, nonché modifica delle direttive 85/337/CEE, 2000/60/CE, 2001/80/CE, 2004/35/CE, 2006/12/CE, 2008/1/CE e del Regolamento (CE) n. 1013/2006. (11G0207)" (pubblicato su G.U.R.I. n. 231 del 4 ottobre 2011);**52. DECRETO LEGGE 6 dicembre 2011, n. 201** "Disposizioni urgenti per la crescita, l'equità e il consolidamento dei conti pubblici. (11G0247)" (pubblicato su G.U.R.I. n.284 del 6 dicembre 2011 – Suppl. Ordinario n. 251); Decreto Legge convertito con modificazioni dalla **LEGGE 22 dicembre 2011, n. 214** (pubblicato su G.U.R.I. n. 300 del 27 dicembre 2011 – Suppl. Ordinario n. 276); **53. DECRETO LEGGE 29 dicembre 2011, n. 216**"Proroga di termini previsti da disposizioni legislative. (11G0260)" (pubblicato su G.U.R.I. n.302 del 29 dicembre 2011), convertito con modificazioni dalla **LEGGE 24 febbraio 2012, n. 14** (pubblicata su G.U.R.I. n. 48 del 27 febbraio 2012 – Suppl. Ordinario n. 36);**54. DECRETO LEGGE 24 gennaio 2012, n. 1 (Raccolta 2012)** "Disposizioni urgenti per la concorrenza, lo sviluppo delle infrastrutture e la competitività. (12G0009)" (pubblicato su G.U.R.I. n. 19 del 24 gennaio 2012 – Suppl.

Ordinario n. 18), Decreto-Legge convertito con modificazioni dalla **LEGGE 24 marzo 2012, n. 27** (pubblicata su G.U.R.I. n. 71 del 24 marzo 2012 – Suppl. Ordinario n. 53); **55. DECRETO LEGGE 25 gennaio 2012, n. 2** “Misure straordinarie e urgenti in materia ambientale. (12G0008)” (pubblicato su G.U.R.I. n. 20 del 25 gennaio 2012), Decreto-Legge convertito con modificazioni dalla **LEGGE 24 marzo 2012, n. 28** (pubblicato su G.U.R.I. n. 71 del 24 marzo 2012); **56. DECRETO LEGGE 9 febbraio 2012, n. 5** “Disposizioni urgenti in materia di semplificazione e di sviluppo. (12G0019)” (pubblicato su G.U.R.I. n. 33 del 9 febbraio 2012 – Suppl. Ordinario n. 27), convertito con modificazioni dalla **LEGGE 4 aprile 2012, n. 35** (pubblicata su G.U.R.I. n. 82 del 06 aprile 2012 – Suppl. Ordinario n. 69); **57. DECRETO LEGGE 2 marzo 2012, n. 16** “Disposizioni urgenti in materia di semplificazioni tributarie, di efficientamento e potenziamento delle procedure di accertamento. (12G0036)” (pubblicato su G.U.R.I. n. 52 del 2 marzo 2012), Decreto-Legge convertito con modificazioni dalla **LEGGE 26 aprile 2012, n. 44** (pubblicato su G.U.R.I. n. 99 del 28 aprile 2012 – Suppl. Ordinario n. 85); **58. DECRETO LEGGE 22 giugno 2012, n. 83** “Misure urgenti per la crescita del Paese. (12G0109)” (pubblicato su G.U.R.I. n. 147 del 26 giugno 2012 – Suppl. Ordinario n. 129), convertito con modificazioni dalla **LEGGE 7 agosto 2012, n. 134** (pubblicata su G.U.R.I. n. 187 del 11 agosto 2012 – Suppl. Ordinario n. 171); **59. DECRETO LEGISLATIVO 30 luglio 2012, n. 125** “Attuazione della direttiva 2009/126/CE, relativa alla fase II del recupero di vapori di benzina durante il rifornimento dei veicoli a motore nelle stazioni di servizio. (12G0149)” (pubblicato su G.U.R.I. n. 182 del 6 agosto 2012); **60. DECRETO LEGGE 18 ottobre 2012, n. 179** “Ulteriori misure urgenti per la crescita del Paese. (12G0201)” (pubblicato su G.U.R.I. n. 245 del 19 ottobre 2012 – Suppl. Ordinario n. 194), convertito con modificazioni dalla **LEGGE 17 dicembre 2012, n. 221** (pubblicata su G.U.R.I. n. 294 del 18 dicembre 2012 – Suppl. Ordinario n. 208); **61. DECRETO PRESIDENTE DELLA REPUBBLICA 13 marzo 2013, n. 59** “Regolamento recante la disciplina dell’autorizzazione unica ambientale e la semplificazione di adempimenti amministrativi in materia ambientale gravanti sulle piccole e medie imprese e sugli impianti non soggetti ad autorizzazione integrata ambientale, a norma dell’articolo 23 del decreto-legge 9 febbraio 2012, n. 5, convertito, con modificazioni, dalla legge 4 aprile 2012, n. 35. (13G00101)” (pubblicato su G.U.R.I. n. 124 del 29 maggio 2013 – Suppl. Ordinario n. 42); **62. DECRETO MINISTERO DELL’AMBIENTE E DELLA TUTELA DEL TERRITORIO E DEL MARE 20 marzo 2013** “Modifica dell’allegato X della parte quinta del decreto legislativo 3 aprile 2006, n. 152 e successive modificazioni e integrazioni, in materia di utilizzo del combustibile solido secondario (CSS). (13A02815)” (pubblicato su G.U.R.I. n. 77 del 2 aprile 2013); **63. DECRETO LEGGE 4 giugno 2013, n. 61** “Nuove disposizioni urgenti a tutela dell’ambiente, della salute e del lavoro nell’esercizio di imprese di interesse strategico nazionale. (13G00105)” (pubblicato su G.U.R.I. n. 129 del 4 giugno 2013), convertito con modificazioni dalla **LEGGE 3 agosto 2013, n. 89** (pubblicata su G.U.R.I. n. 181 del 03 agosto 2013); **64. DECRETO LEGGE 21 giugno 2013, n. 69** “Disposizioni urgenti per il rilancio dell’economia. (13G00116)” (pubblicato su G.U.R.I. n. 144 del 21 giugno 2013 – Suppl. Ordinario n. 50), convertito con modificazioni dalla **LEGGE 9 agosto 2013, n. 98** (pubblicata su G.U.R.I. n. 194 del 20 agosto 2013 – Suppl. Ordinario n. 63); **65. LEGGE 6 agosto 2013, n. 97** “Disposizioni per l’adempimento degli obblighi derivanti dall’appartenenza dell’Italia all’Unione europea - Legge europea 2013. (13G00138)” (pubblicata su G.U.R.I. n. 194 del 20 agosto 2013); **66. DECRETO MINISTERO DELL’AMBIENTE E DELLA TUTELA DEL TERRITORIO E DEL MARE 7 agosto 2013** “Applicazione della formula per il calcolo dell’efficienza energetica degli impianti di incenerimento in relazione alla condizioni climatiche. (13A06936)” (pubblicato su G.U.R.I. n. 193 del 19 agosto 2013); **67. DECRETO LEGGE 31 agosto 2013, n. 101** “Disposizioni urgenti per il perseguimento di obiettivi di razionalizzazione nelle pubbliche amministrazioni. (13G00144)” (pubblicato su G.U.R.I. n. 204 del 31 agosto 2013), Decreto-Legge convertito con modificazioni dalla **LEGGE 30 ottobre 2013, n. 125** (pubblicato su G.U.R.I. n. 255 del 30 ottobre 2013); **68. DECRETO MINISTERIALE 27 novembre 2013, n. 156** “Regolamento recante i criteri tecnici per l’identificazione dei corpi idrici artificiali e fortemente modificati per le acque fluviali e lacustri, per la modifica delle norme tecniche del decreto legislativo 3 aprile 2006, n. 152, recante Norme in materia ambientale, predisposto ai sensi dell’articolo 75, comma 3, del medesimo decreto legislativo. (14G00002)” (pubblicato su G.U.R.I. n. 10 del 14 gennaio 2014); **69. DECRETO LEGGE 10 dicembre 2013, n. 136** “Disposizioni urgenti dirette a fronteggiare emergenze ambientali e industriali ed a favorire lo sviluppo delle aree interessate. (13G00180)” (pubblicato su G.U.R.I. n. 289 del 10 dicembre 2013), Decreto-Legge convertito con modificazioni dalla **LEGGE 6 febbraio 2014, n. 6** (pubblicata su G.U.R.I. n. 32 del 8 febbraio 2014); **70. DECRETO LEGGE 23 dicembre 2013, n. 145** “Interventi urgenti di avvio del piano “Destinazione Italia”, per il contenimento delle tariffe elettriche e del gas (...), per l’internazionalizzazione, lo sviluppo e la digitalizzazione delle imprese, nonché misure per la realizzazione di opere pubbliche ed EXPO 2015. (13G00189)” (pubblicato su G.U.R.I. n. 300 del 23 dicembre 2013), Decreto-Legge convertito con modificazioni dalla **LEGGE 21 febbraio 2014, n. 9** (pubblicato su G.U.R.I. n. 43 del 21 febbraio 2014); **71. DECRETO LEGGE 30 dicembre 2013, n. 150** “Proroga di termini previsti da disposizioni

legislative. (13G00197)" (pubblicato su G.U.R.I. n. 304 del 30 dicembre 2013), Decreto-Legge convertito con modificazioni dalla **LEGGE 27 febbraio 2014, n. 15** (pubblicata su G.U.R.I. n. 49 del 28 febbraio 2014); **72. DECRETO MINISTERO DELL'AMBIENTE E DELLA TUTELA DEL TERRITORIO E DEL MARE 15 gennaio 2014** "Modifiche alla parte I dell'allegato IV, alla parte quinta del decreto legislativo 3 aprile 2006, n. 152, recante: «Norme in materia ambientale». (14A00736)" (pubblicato su G.U.R.I. n. 33 del 10 febbraio 2014); **73. DECRETO LEGISLATIVO 4 marzo 2014, n. 46** "Attuazione della direttiva 2010/75/UE relativa alle emissioni industriali (prevenzione e riduzione integrate dell'inquinamento). (14G00058)" (pubblicato su G.U.R.I. n. 72 del 27 marzo 2014 – Suppl. Ordinario n. 27); **74. DECRETO LEGISLATIVO 14 marzo 2014, n. 49** "Attuazione della direttiva 2012/19/UE sui rifiuti di apparecchiature elettriche ed elettroniche (RAEE). (14G00064)" (pubblicato su G.U.R.I. n. 73 del 28 marzo 2014 – Suppl. Ordinario n. 30); **75. DECRETO MINISTERO DELL'AMBIENTE E DELLA TUTELA DEL TERRITORIO E DEL MARE 22 aprile 2014** "Attuazione della direttiva 2013/2/UE della Commissione del 7 febbraio 2013, recante modifica dell'allegato I della direttiva 94/62/CE del Parlamento europeo e del Consiglio sugli imballaggi e i rifiuti di imballaggio. (14A04533)" (pubblicato su G.U.R.I. n.136 del 14 giugno 2014); **76. DECRETO LEGGE 24 giugno 2014, n. 91** "Disposizioni urgenti per il settore agricolo, la tutela ambientale e l'efficientamento energetico dell'edilizia scolastica e universitaria, il rilancio e lo sviluppo delle imprese, il contenimento dei costi gravanti sulle tariffe elettriche, nonché per la definizione immediata di adempimenti derivanti dalla normativa europea. (14G00105)" (pubblicato su G.U.R.I. n. 144 del 24 giugno 2014), convertito con modificazioni dalla **LEGGE 11 agosto 2014, n. 116** (pubblicato su G.U.R.I. n. 192 del 20 agosto 2014 – Suppl. Ordinario n. 72); **77. DECRETO LEGISLATIVO 16 luglio 2014, n. 112** "Attuazione della direttiva 2012/33/UE che modifica la direttiva 1999/32/CE relativa al tenore di zolfo dei combustibili per uso marino. (14G00126)" (pubblicato su G.U.R.I. n. 186 del 12 agosto 2014); **78. DECRETO LEGGE 12 settembre 2014, n. 133** "Misure urgenti per l'apertura dei cantieri, la realizzazione delle opere pubbliche, la digitalizzazione del Paese, la semplificazione burocratica, l'emergenza del dissesto idrogeologico e per la ripresa delle attività produttive. (14G00149)" (pubblicato su G.U.R.I. n. 212 del 12 settembre 2014), convertito con modificazioni dalla **LEGGE 11 novembre 2014, n. 164** (pubblicata su G.U.R.I. n. 262 del 1 novembre 2014 – Suppl. Ordinario n.85); **79. LEGGE 30 ottobre 2014, n. 161** "Disposizioni per l'adempimento degli obblighi derivanti dall'appartenenza dell'Italia all'Unione europea - Legge europea 2013-bis. (14G00174)" (pubblicata su G.U.R.I. n. 261 del 10 novembre 2014 – Suppl. Ordinario n. 83); **80. LEGGE 23 dicembre 2014, n. 190** "Disposizioni per la formazione del bilancio annuale e pluriennale dello Stato (legge di stabilità 2015). (14G00203)" (pubblicata su G.U.R.I. n.300 del 29 dicembre 2014 – Suppl. Ordinario n. 99); **81. DECRETO LEGGE 31 dicembre 2014, n. 192** "Proroga di termini previsti da disposizioni legislative. (14G00205)" (pubblicato su G.U.R.I. n. 302 del 31 dicembre 2014), Decreto-Legge convertito con modificazioni dalla **LEGGE 27 febbraio 2015, n. 11** (pubblicata su G.U.R.I. n. 49 del 28 febbraio 2015); **82. DECRETO LEGGE 5 gennaio 2015, n. 1 (Raccolta 2015)** "Disposizioni urgenti per l'esercizio di imprese di interesse strategico nazionale in crisi e per lo sviluppo della città e dell'area di Taranto. (15G00005)" (pubblicato su G.U.R.I. n. 3 del 5 gennaio 2015), Decreto-Legge convertito con modificazioni dalla L. 4 marzo 2015, n. 20 (pubblicata su G.U.R.I. n. 53 del 05 marzo 2015); **83. LEGGE 22 maggio 2015, n. 68** "Disposizioni in materia di delitti contro l'ambiente. (15G00082)" (pubblicata su G.U.R.I. n. 122 del 28 maggio 2015); **84. DECRETO LEGGE 19 giugno 2015, n. 78** "Disposizioni urgenti in materia di enti territoriali ((. Disposizioni per garantire la continuità dei dispositivi di sicurezza e di controllo del territorio. Razionalizzazione delle spese del Servizio sanitario nazionale nonché norme in materia di rifiuti e di emissioni industriali)). (15G00093)" (pubblicato su G.U.R.I. n. 140 del 19 giugno 2015 – Suppl. Ordinario n. 32), Decreto-Legge convertito con modificazioni dalla **LEGGE 6 agosto 2015, n. 125** (pubblicata su G.U.R.I. n. 188 del 14 agosto 2015 – Suppl. Ordinario n. 49); **85. LEGGE 29 luglio 2015, n. 115** "Disposizioni per l'adempimento degli obblighi derivanti dall'appartenenza dell'Italia all'Unione europea - Legge europea 2014. (15G00129)" (pubblicata su G.U.R.I. n. 178 del 3 agosto 2015); **86. DECRETO LEGISLATIVO 18 agosto 2015, n. 145** "Attuazione della direttiva 2013/30/UE sulla sicurezza delle operazioni in mare nel settore degli idrocarburi e che modifica la direttiva 2004/35/CE. (15G00159)" (pubblicato su G.U.R.I. n. 215 del 16 settembre 2015); **87. DECRETO LEGISLATIVO 13 ottobre 2015, n. 172** "Attuazione della direttiva 2013/39/UE, che modifica le direttive 2000/60/CE per quanto riguarda le sostanze prioritarie nel settore della politica delle acque. (15G00186)" (pubblicato su G.U.R.I. n. 250 del 27 ottobre 2015); **88. LEGGE 28 dicembre 2015, n. 208** "Disposizioni per la formazione del bilancio annuale e pluriennale dello Stato (legge di stabilità 2016). (15G00222)" (pubblicata su G.U.R.I. n. 302 del 30 dicembre 2015 – Suppl. Ordinario n. 70); **89. LEGGE 28 dicembre 2015, n. 221** "Disposizioni in materia ambientale per promuovere misure di green economy e per il contenimento dell'uso eccessivo di risorse naturali. (16G00006)" (pubblicato su G.U.R.I. n. 13 del 18 gennaio 2016); **90. DECRETO LEGGE 30 dicembre 2015, n. 210** "Proroga di termini previsti da disposizioni legislative. (15G00225)" (pubblicato su G.U.R.I. n. 302 del 30 dicembre 2015); Decreto Legge convertito

con modificazioni dalla **LEGGE 25 febbraio 2016, n. 21** (pubblicata su G.U.R.I. n. 47 del 26 febbraio 2016); **91. Sentenza Corte costituzionale 23 febbraio 2016, n. 51** (pubblicata su G.U.R.I. n. 11 del 16 marzo 2016); **92. DECRETO MINISTERO DELL'AMBIENTE E DELLA TUTELA DEL TERRITORIO E DEL MARE 8 aprile 2016, n. 99** "Regolamento per il recepimento delle direttive 2014/77/UE e 2014/99/UE, che aggiornano i riferimenti ai metodi di analisi e di prova contenuti nella direttiva 98/70/CE (qualità della benzina e del combustibile diesel per autotrazione) e nella direttiva 2009/126/CE (recupero di vapori durante il rifornimento dei veicoli a motore). (16G00110)" (pubblicato su G.U.R.I. n.135 del 11 giugno 2016); **93. DECRETO MINISTERO DELL'AMBIENTE E DELLA TUTELA DEL TERRITORIO E DEL MARE 19 maggio 2016, n. 118** "Regolamento recante aggiornamento dei valori limite di emissione in atmosfera per le emissioni di carbonio organico totale degli impianti alimentati a biogas, ai sensi dell'articolo 281, comma 5, del decreto legislativo n. 152 del 2006. (16G00129)" (pubblicato su G.U.R.I. n.151 del 30 giugno 2016); **94. DECRETO MINISTERO DELL'AMBIENTE E DELLA TUTELA DEL TERRITORIO E DEL MARE 19 maggio 2016, n. 123** "Regolamento recante inserimento di prodotti greggi o raffinati costituiti prevalentemente da gliceridi di origine animale nell'allegato X, parte II, sezione 4, paragrafo 1, alla parte quinta del decreto legislativo 3 aprile 2006, n. 152. (16G00133)" (pubblicato su G.U.R.I. n.158 del 8 luglio 2016); **95. DECRETO MINISTERO DELL'AMBIENTE E DELLA TUTELA DEL TERRITORIO E DEL MARE 19 maggio 2016, n. 134** "Regolamento concernente l'applicazione del fattore climatico (CFF) alla formula per l'efficienza del recupero energetico dei rifiuti negli impianti di incenerimento. (16G00148)" (pubblicato su G.U.R.I. n.168 del 20 luglio 2016); **96. DECRETO MINISTERO DELL'AMBIENTE E DELLA TUTELA DEL TERRITORIO E DEL MARE 31 maggio 2016** "Adeguamento dei formati per la trasmissione alla Commissione europea di dati ed informazioni in conformità ai provvedimenti comunitari di attuazione dell'articolo 72 della direttiva 2010/75/UE. (16A04860)" (pubblicato su G.U.R.I. n.152 del 1 luglio 2016); **97. DECRETO LEGISLATIVO 30 giugno 2016, n. 127** "Norme per il riordino della disciplina in materia di conferenza di servizi, in attuazione dell'articolo 2 della legge 7 agosto 2015, n. 124. (16G00141)" (pubblicato su G.U.R.I. n.162 del 13 luglio 2016); **98. DECRETO MINISTERO DELL'AMBIENTE E DELLA TUTELA DEL TERRITORIO E DEL MARE 6 luglio 2016**"Recepimento della direttiva 2014/80/UE della Commissione del 20 giugno 2014 che modifica l'allegato II della direttiva 2006/118/CE del Parlamento europeo e del Consiglio sulla protezione delle acque sotterranee dall'inquinamento e dal deterioramento. (16A05182)" (pubblicato su G.U.R.I. n.165 del 16 luglio 2016); **99. DECRETO MINISTERO DELL'AMBIENTE E DELLA TUTELA DEL TERRITORIO E DEL MARE 15 luglio 2016** "Modifiche dell'allegato 1 alla parte terza del decreto legislativo 3 aprile 2006, n. 152, e successive modificazioni, in attuazione della direttiva 2014/101/UE della Commissione del 30 ottobre 2014 che modifica la direttiva 2000/60/CE del Parlamento europeo e del Consiglio che istituisce un quadro per l'azione comunitaria in materia di acque. (16A05427)" (pubblicato su G.U.R.I. n.169 del 21 luglio 2016); **100. LEGGE 28 luglio 2016, n. 154** "Deleghe al Governo e ulteriori disposizioni in materia di semplificazione, razionalizzazione e competitività dei settori agricolo e agroalimentare, nonché sanzioni in materia di pesca illegale. (16G00169)" (pubblicata su G.U.R.I. n.186 del 10 agosto 2016); **101. DECRETO LEGISLATIVO 16 dicembre 2016, n. 257** "Disciplina di attuazione della direttiva 2014/94/UE del Parlamento europeo e del Consiglio, del 22 ottobre 2014, sulla realizzazione di una infrastruttura per i combustibili alternativi. (17G00005)" (pubblicato su G.U.R.I. n.10 del 13 gennaio 2017 - Suppl. Ordinario n. 3); **102. DECRETO LEGGE 30 dicembre 2016, n. 244** "Proroga e definizione di termini. (16G00260)" (pubblicato su G.U.R.I. n. 304 del 30 dicembre 2016); Decreto-Legge convertito con modificazioni dalla **LEGGE 27 febbraio 2017, n. 19** (pubblicata su G.U.R.I. n. 49 del 28 febbraio 2017 – Suppl. Ordinario n. 14); **103. DECRETO LEGGE 9 febbraio 2017, n. 8** "Nuovi interventi urgenti in favore delle popolazioni colpite dagli eventi sismici del 2016 e del 2017. (17G00021)" (pubblicato su G.U.R.I. n. 33 del 9 febbraio 2017); Decreto Legge convertito con modificazioni dalla **LEGGE 7 aprile 2017, n. 45** (pubblicata su G.U.R.I. n. 84 del 10 aprile 2017); **104. Sentenza Corte costituzionale 21 marzo 2017, n. 75** (pubblicata su G.U.R.I. n. 13 del 18 gennaio 2016); **105. DECRETO MINISTERO DELL'AMBIENTE E DELLA TUTELA DEL TERRITORIO E DEL MARE 22 marzo 2017** "Modifiche dell'Allegato X, parte I, sezione 3, alla parte quinta del decreto legislativo 3 aprile 2006, n. 152, in ottemperanza alla decisione di esecuzione 2015/253/UE della direttiva n. 1999/32/CE, sulle modalità di conduzione dei controlli sul tenore di zolfo nei combustibili marittimi ed il contenuto delle relazioni annuali alla CE. (17A02549)" (pubblicato su G.U.R.I. n.86 del 12 aprile 2017); **106. DECRETO LEGGE 24 aprile 2017, n. 50** "Disposizioni urgenti in materia finanziaria, iniziative a favore degli enti territoriali, ulteriori interventi per le zone colpite da eventi sismici e misure per lo sviluppo. (17G00063)" (pubblicato su G.U.R.I. n. 95 del 24 aprile 2017 - Suppl. Ordinario n. 20); Decreto Legge convertito con modificazioni dalla **LEGGE 21 giugno 2017, n. 96** (pubblicato su G.U.R.I. n. 144 del 23 giugno 2017 – Suppl. Ordinario n. 31); **107. DECRETO LEGISLATIVO 29 maggio 2017, n. 98** "Razionalizzazione dei processi di gestione dei dati di circolazione e di proprietà di autoveicoli, motoveicoli e rimorchi, finalizzata al rilascio di un documento unico, ai

aprile 2006, ad eccezione delle disposizioni della Parte seconda, entrate in vigore il 12 agosto 2006) (TESTO VIGENTE AD OTTOBRE 2018), all'art. 175 "Abrogazione di norme", comma 1., lettera I), della Sezione IV "Disposizioni transitorie e finali", Parte Terza "Norme in materia di difesa del suolo e lotta alla desertificazione, di tutela delle acque dall'inquinamento e di gestione delle risorse idriche", stabilisce che: «A decorrere dalla data di entrata in vigore della parte terza del presente decreto sono o restano abrogate le norme contrarie o incompatibili con il medesimo, ed in particolare: (...Omissis...) la legge 18 maggio 1989, n. 183.».

L'ex Legge 18 maggio 1989, n. 183 "Norme per il riassetto organizzativo e funzionale della difesa del suolo" (pubblicata su G.U.R.I. n. 120 del 25 maggio 1989 – Suppl. Ordinario n. 38)⁴(**TESTO IN VIGORE FINO AL 28/04/2006**), all'art.13 "Classificazione dei bacini idrografici e loro delimitazione", comma 1., del Titolo II "Gli ambiti, gli strumenti, gli interventi, le risorse", Capo I "Gli Ambiti", stabiliva che: «L'intero territorio nazionale, ivi comprese le isole minori, è ripartito in bacini idrografici. Ai fini della presente legge i bacini idrografici sono classificati in bacini di rilievo nazionale, interregionale e regionale.».

«I bacini di rilievo nazionale ed interregionale sono provvisoriamente delimitati come da cartografia allegata al decreto del presidente del Consiglio dei ministri 22 dicembre 1977 (...Omissis...)» (art. 13, comma 2.).

All'art. 13, comma 3., la legge stabiliva inoltre che: «Le regioni provvedono, entro un anno dalla data di entrata in vigore della presente legge, alla delimitazione dei bacini di propria competenza.».

All'art. 14 "Bacini di rilievo nazionale", comma 1., del Titolo II, Capo I, la legge individuava i bacini di rilievo nazionale per il versante adriatico e tirrenico.

All'art. 15 "Bacini di rilievo interregionale", comma 1., del Titolo II, Capo I, la legge individuava i bacini di rilievo interregionale, che per la Regione Puglia erano quelli del versante adriatico individuati alla lettera a) numeri 9) "Saccione (Molise, Puglia)", 10) "Fortore (Campania, Molise, Puglia)", e 11) "Ofanto (Campania, Basilicata, Puglia)", e quelli del versante ionico, individuato alla lettera b), numero 1) "Bradano (Puglia, Basilicata)".

All'art. 16. "Bacini di rilievo regionale", comma 1., del Titolo II, Capo I, la legge stabiliva inoltre che: «Bacini di rilievo regionale sono tutti quelli non ricompresi nelle disposizioni degli articoli 14 e 15.».

La Parte Terza del D.Lgs. n. 152/2006 stabilisce norme in materia di difesa del suolo e lotta alla desertificazione, di tutela delle acque dall'inquinamento e di gestione delle risorse idriche.

sensi dell'articolo 8, comma 1, lettera d), della legge 7 agosto 2015, n. 124. (17G00105)" (pubblicato su G.U.R.I. n. 145 del 24 giugno 2017); **108. DECRETO LEGISLATIVO 16 giugno 2017, n. 104** "Attuazione della direttiva 2014/52/UE del Parlamento europeo e del Consiglio, del 16 aprile 2014, che modifica la direttiva 2011/92/UE, concernente la valutazione dell'impatto ambientale di determinati progetti pubblici e privati, ai sensi degli articoli 1 e 14 della legge 9 luglio 2015, n. 114. (17G00117)" (pubblicato su G.U.R.I. n.156 del 06 luglio 2017); **109.DECRETO LEGGE 20 giugno 2017, n. 91** "Disposizioni urgenti per la crescita economica nel Mezzogiorno. (17G00110)" (pubblicato su G.U.R.I. n.141 del 20 giugno 2017).

⁴Entrata in vigore della Legge: 09 giugno 1989.

L'art. 53 "Finalità" del Capo I "Principi generali", Titolo I "Principi generali e competenze", Sezione I "Norme in materia di difesa del suolo e lotta alla desertificazione" della Parte Terza, al comma 1., così recita: «Le disposizioni di cui alla presente sezione sono volte ad assicurare la tutela ed il risanamento del suolo e del sottosuolo, il risanamento idrogeologico del territorio tramite la prevenzione dei fenomeni di dissesto, la messa in sicurezza delle situazioni a rischio e la lotta alla desertificazione.».

Di seguito alcune definizioni estratte dall'art. 54 "Definizioni"⁵, comma 1., del Capo I, Titolo I, Sezione I della Parte Terza:

- b) **acque**: le acque meteoriche e le acque superficiali e sotterranee come di seguito specificate;
- c) **acque superficiali**: le acque interne, ad eccezione delle sole acque sotterranee, le acque di transizione e le acque costiere, tranne per quanto riguarda lo stato chimico, in relazione al quale sono incluse anche le acque territoriali;
(...*Omissis*...)
- f) **fiume**: un corpo idrico interno che scorre prevalentemente in superficie, ma che può essere parzialmente sotterraneo;
(...*Omissis*...)
- l) **corpo idrico superficiale**: un elemento distinto e significativo di acque superficiali, quale un lago, un bacino artificiale, un torrente, un fiume o canale, parte di un torrente, fiume o canale, nonché di acque di transizione o un tratto di acque costiere;
(...*Omissis*...)
- q) **reticolo idrografico**: l'insieme degli elementi che costituiscono il sistema drenante alveato del bacino idrografico;
- r) **bacino idrografico**: il territorio nel quale scorrono tutte le acque superficiali attraverso una serie di torrenti, fiumi ed eventualmente laghi per sfociare al mare in un'unica foce, a estuario o delta;
- s) **sottobacino o sub-bacino**: il territorio nel quale scorrono tutte le acque superficiali attraverso una serie di torrenti, fiumi ed eventualmente laghi per sfociare in un punto specifico di un corso d'acqua, di solito un lago o la confluenza di un fiume.
- t) **distretto idrografico**: area di terra e di mare, costituita da uno o più bacini idrografici limitrofi e dalle rispettive acque sotterranee e costiere che costituisce la principale unità per la gestione dei bacini idrografici;
(...*Omissis*...)

⁵ L'art. 54 del DECRETO LEGISLATIVO n. 152/2006 e ss.mm.ii. è stato modificato da: **1. DECRETO LEGISLATIVO 4 marzo 2014, n. 46** "Attuazione della direttiva 2010/75/UE relativa alle emissioni industriali (prevenzione e riduzione integrate dell'inquinamento). (14G00058)" (pubblicato su G.U.R.I. n. 72 del 27 marzo 2014 – Suppl. Ordinario n. 27), il quale ha disposto (con l'art. 34, comma 1., lettera d)) l'abrogazione della lettera a), comma 1., dell'art. 54; **2. LEGGE 28 dicembre 2015, n. 221** "Disposizioni in materia ambientale per promuovere misure di green economy e per il contenimento dell'uso eccessivo di risorse naturali. (16G00006)" (pubblicato su G.U.R.I. n. 13 del 18 gennaio 2016), la quale ha disposto (con l'art. 51, comma 1., l'introduzione delle lettere z-bis) e z-ter) all'art. 54, comma 1..

z-bis) **Autorità di bacino distrettuale o Autorità di bacino:** l'autorità competente ai sensi dell'articolo 3 della direttiva 2000/60/CE del Parlamento europeo e del Consiglio, del 23 ottobre 2000, e dell'articolo 3 del decreto legislativo 23 febbraio 2010, n. 49;

z-ter) **Piano di bacino distrettuale o Piano di bacino:** il Piano di distretto.

L'art. 63 "Autorità di bacino distrettuale"⁶, comma 1., del Capo II "Competenze", Titolo I, Sezione I, della Parte Terza, stabilisce che: «*In ciascun distretto idrografico di cui all'articolo 64 è istituita l'Autorità di bacino distrettuale, di seguito denominata "Autorità di bacino" (...Omissis...)*». Al comma 10., lettera a), il suddetto articolo stabilisce che: «*Le Autorità di bacino provvedono, tenuto conto delle risorse finanziarie previste a legislazione vigente: a) a elaborare il Piano di bacino distrettuale e i relativi stralci, tra cui il piano di gestione del bacino idrografico, previsto dall'articolo 13 della direttiva 2000/60/CE del Parlamento europeo e del Consiglio, del 23 ottobre 2000, e successive modificazioni, (...Omissis...)*».

Ai sensi dell'art. 51, comma 4., della L. 28 dicembre 2015, n. 221 "Disposizioni in materia ambientale per promuovere misure di green economy e per il contenimento dell'uso eccessivo di risorse naturali. (16G00006)" (pubblicata su G.U.R.I. n. 13 del 18 gennaio 2016): «*Il decreto di cui al comma 3 dell'articolo 63 del decreto legislativo 3 aprile 2006, n. 152, come sostituito dal comma 2 del presente articolo, è adottato entro sessanta giorni dalla data di entrata in vigore della presente legge; da tale data sono soppresse le Autorità di bacino di cui alla legge 18 maggio 1989, n. 183. In fase di prima attuazione, dalla data di entrata in vigore della presente legge le funzioni di Autorità di bacino distrettuale sono esercitate dalle Autorità di bacino di rilievo nazionale di cui all'articolo 4 del decreto legislativo 10 dicembre 2010, n. 219 (...Omissis...)*».

L'art. 64 "Distretti idrografici"⁷ del Capo I "I distretti idrografici", Titolo II "I distretti idrografici, gli strumenti, gli interventi", Sezione I, della Parte Terza, al comma 1., stabilisce che: «*L'intero territorio nazionale, ivi comprese le isole minori, è ripartito nei seguenti distretti idrografici: (...Omissis...) e) distretto idrografico dell'Appennino meridionale, comprendente i seguenti bacini idrografici: (...Omissis...)*

5) *Bradano, già bacino interregionale ai sensi della legge 18 maggio 1989, n. 183;*

6) *Saccione, Fortore e Biferno, già bacini interregionali ai sensi della legge 18 maggio 1989, n. 183;*

7) *Ofanto, già bacino interregionale ai sensi della legge 18 maggio 1989, n. 183; (...Omissis...)*

⁶ L'art. 63 del DECRETO LEGISLATIVO n. 152/2006 e ss.mm.ii. è stato modificato da: **1. DECRETO LEGISLATIVO 29 giugno 2010, n. 128**"Modifiche ed integrazioni al decreto legislativo 3 aprile 2006, n. 152, recante norme in materia ambientale, a norma dell'articolo 12 della legge 18 giugno 2009, n. 69. (10G0147)" (pubblicato su G.U.R.I. n. 186 del 11 agosto 2010 – Suppl. Ordinario n. 184), il quale ha disposto (con l'art. 4, comma 2.) la modifica dell'art. 63, commi 2. e 4.; **2. LEGGE 28 dicembre 2015, n. 221**"Disposizioni in materia ambientale per promuovere misure di green economy e per il contenimento dell'uso eccessivo di risorse naturali. (16G00006)" (pubblicato su G.U.R.I. n. 13 del 18 gennaio 2016), la quale ha disposto (con l'art. 51, comma 2.), la modifica dell'art. 63.

⁷ L'art. 64 del DECRETO LEGISLATIVO n. 152/2006 e ss.mm.ii. è stato modificato da: **1. L. 28 dicembre 2015, n. 221**"Disposizioni in materia ambientale per promuovere misure di green economy e per il contenimento dell'uso eccessivo di risorse naturali. (16G00006)" (pubblicato su G.U.R.I. n. 13 del 18 gennaio 2016), la quale ha disposto (con l'art. 51, comma 5.), la modifica dell'art. 64.

RAVANO WIND	WIND FARM COPPA DEL VENTO Relazione Idrologica	Settembre 2023
--------------------	---	----------------

11) bacini della Puglia, già bacini regionali ai sensi della legge 18 maggio 1989, n. 183; (...Omissis...)

Ai sensi dell'art. 65 "Valore, finalità e contenuti del piano di bacino distrettuale"⁸, comma 1., del Capo II "Gli strumenti", Titolo II, Sezione I, della Parte Terza: «**Il Piano di bacino distrettuale, di seguito Piano di bacino, ha valore di piano territoriale di settore ed è lo strumento conoscitivo, normativo e tecnico-operativo mediante il quale sono pianificate e programmate le azioni e le norme d'uso finalizzate alla conservazione, alla difesa e alla valorizzazione del suolo ed alla corretta utilizzazione della acque, sulla base delle caratteristiche fisiche ed ambientali del territorio interessato.**».

«Il Piano di bacino è redatto dall'Autorità di bacino in base agli indirizzi, metodi e criteri fissati ai sensi del comma 3. (...Omissis...)» (art. 65, comma 2.).

(...Omissis...)

Ai sensi dell'art. 65, comma 4.: «**Le disposizioni del Piano di bacino approvato hanno carattere immediatamente vincolante per le amministrazioni ed enti pubblici, nonché per i soggetti privati, ove trattasi di prescrizioni dichiarate di tale efficacia dallo stesso Piano di bacino.** (...Omissis...)».

(...Omissis...)

L'art. 67 "i piani stralcio per la tutela dal rischio idrogeologico e le misure di prevenzione per le aree a rischio"⁹ del Capo II, Titolo II, Sezione I, della Parte Terza, al comma 1., stabilisce che: «**Nelle more dell'approvazione dei piani di bacino, le Autorità di bacino adottano, ai sensi dell'articolo 65, comma 8, piani stralcio di distretto per l'assetto idrogeologico (PAI), che contengano in particolare l'individuazione delle aree a rischio idrogeologico, la perimetrazione delle aree da sottoporre a misure di salvaguardia e la determinazione delle misure medesime.**» (...Omissis...).

1.3.1.	PIANO DI BACINO STRALCIO PER L'ASSETTO IDROGEOLOGICO dell'Autorità di Bacino Distrettuale dell'Appennino Meridionale Sede Puglia (PAI Puglia)
---------------	--

Con LEGGE REGIONALE (Regione Puglia) 9 Dicembre 2002, n. 19 "Istituzione dell'Autorità di bacino della Puglia" (pubblicata su B.U.R.P. n. 156 del 9 dicembre 2002) **la Regione Puglia ha istituito**(...Omissis...) in attuazione della Legge 18 Maggio 1989, n. 183 e successive modificazioni e secondo la previsione dell'articolo 2, comma 1, della legge 3 Agosto 1998, n. 267, **un'unica Autorità di bacino, in seguito denominata "Autorità di bacino della Puglia", con sede in Bari, con competenza sia sui sistemi idrografici regionali, così come definiti dalla delibera del Consiglio regionale n. 109 del 18**

⁸ L'art. 65 del DECRETO LEGISLATIVO n. 152/2006 e ss.mm.ii. è stato modificato da: **1. DECRETO LEGISLATIVO 29 giugno 2010, n. 128**"Modifiche ed integrazioni al decreto legislativo 3 aprile 2006, n. 152, recante norme in materia ambientale, a norma dell'articolo 12 della legge 18 giugno 2009, n. 69. (10G0147)" (pubblicato su G.U.R.I. n. 186 del 11 agosto 2010 – Suppl. Ordinario n. 184), il quale ha disposto (con l'art. 4, comma 2.) la modifica dell'art. 65, comma 7..

⁹ L'art. 67 del DECRETO LEGISLATIVO n. 152/2006 e ss.mm.ii. è stato modificato da: **1. DECRETO LEGISLATIVO 29 giugno 2010, n. 128**"Modifiche ed integrazioni al decreto legislativo 3 aprile 2006, n. 152, recante norme in materia ambientale, a norma dell'articolo 12 della legge 18 giugno 2009, n. 69. (10G0147)" (pubblicato su G.U.R.I. n. 186 del 11 agosto 2010 – Suppl. Ordinario n. 184), il quale ha disposto (con l'art. 4, comma 2.) la modifica dell'art. 67, commi 3. e 4..

Dicembre 1991, **che, per effetto delle intese sottoscritte con le Regioni Basilicata e Campania, sul bacino idrografico interregionale Ofanto**, approvate dal Consiglio regionale con provvedimento n. 110 del 18 Dicembre 1991» (art. 1 “Finalità della legge”, comma 1., del Titolo I “Disposizioni generali”).

«I piani di bacino hanno valore di piani territoriali di settore e costituiscono lo strumento conoscitivo, normativo e tecnico-operativo mediante il quale sono pianificate e programmate le azioni e le norme finalizzate alla conservazione, alla difesa, alla valorizzazione e alla corretta utilizzazione del suolo e delle acque, sulla base delle caratteristiche fisiche e ambientali dei territori interessati. Pertanto essi rappresentano il quadro di riferimento a cui devono adeguarsi e riferirsi tutti i provvedimenti autorizzativi e concessori inerenti gli interventi comunque riguardanti ciascun bacino.» (art. 9 “Piani di bacino”, comma 1., del Titolo III “Piano di Bacino e Programma”).

In data 30 novembre 2005 il Comitato Istituzionale dell’Autorità di Bacino della Puglia, con Deliberazione n. 39 del 30 novembre 2005 avente a Oggetto: “L.R. n. 19 del 9/12/2002 art. 9 comma 8 approvazione del Piano di Bacino della Puglia, stralcio “Assetto Idrogeologico” e delle relative misure di salvaguardia”, ha approvato il Piano stralcio per l’Assetto Idrogeologico della Puglia (PAI Puglia) per i bacini regionali e per il bacino interregionale del fiume Ofanto.

Ai sensi dell’art. 23 “Approvazione e consultazione degli elaborati di Piano”, comma 1., del Titolo V “Procedure di formazione, revisione, verifica e aggiornamento del PAI” delle NTA del PAI dell’AdB Puglia: «Il Piano di Bacino Stralcio di Assetto Idrogeologico è approvato secondo le procedure contenute nell’art.9 della Legge Regionale della Puglia n. 19 del 9/12/2002.».

«Il Piano di Bacino Stralcio di Assetto Idrogeologico è reso pubblico e consultabile sul sito web dell’Autorità di Bacino della Puglia (www.adb.puglia.it)» (art. 23, comma 2.); **ultimo aggiornamento 19/11/2019.**

Ai sensi dell’art. 1 “Finalità, contenuti ed effetti del Piano Stralcio per l’Assetto Idrogeologico (PAI)”, comma 1., del Titolo I “Piano di Bacino della Regione Puglia Stralcio Assetto Idrogeologico” delle NTA del PAI Puglia: «Il Piano di Bacino Stralcio per l’Assetto Idrogeologico dell’Autorità di Bacino della Puglia (PAI) è finalizzato al miglioramento delle condizioni di regime idraulico e della stabilità geomorfologica necessario a ridurre gli attuali livelli di pericolosità e a consentire uno sviluppo sostenibile del territorio nel rispetto degli assetti naturali, della loro tendenza evolutiva e delle potenzialità d’uso.».

«Il PAI costituisce Piano Stralcio del Piano di Bacino, ai sensi dall’articolo 17 comma 6 ter della Legge 18 Maggio 1989, n. 183, ha valore di piano territoriale di settore ed è lo strumento conoscitivo, normativo e tecnico-operativo mediante il quale sono pianificate e programmate le azioni e le norme d’uso finalizzate alla conservazione, alla difesa e alla valorizzazione del suolo ricadente nel territorio di competenza dell’Autorità di Bacino della Puglia» (art.1, comma 2.).

Ai sensi dell’art. 2 “Ambito di applicazione” del Titolo I delle NTA del PAI Puglia: «Il PAI trova applicazione nei territori su cui ha competenza l’Autorità di Bacino Distrettuale dell’Appennino Meridionale,

definiti secondo le indicazioni contenute nella Legge 183/89 e nelle delibere del Consiglio regionale n. 109 del 18 Dicembre 1991 e n. 110 del 18 Dicembre 1991 in cui si stabilisce apposita intesa con le Regioni Basilicata e Campania per il governo sul bacino idrografico interregionale del fiume Ofanto e dalla Legge Regionale n. 12 del 20/04/2001 riguardante l'intesa raggiunta tra le Regioni Abruzzo, Campania, Molise e Puglia per l'istituzione dell'Autorità di Bacino dei fiumi Trigno, Biferno e minori, Saccione e Fortore.».

Ai sensi dell'art. 3 "Elaborati del PAI", Titolo I delle NTA del PAI Puglia, il PAI è costituito dai seguenti elaborati:

1. **Relazione generale;**
2. **Norme Tecniche di Attuazione;**
3. **Allegati ed elaborati cartografici.**

Ai sensi dell'art. 4 "Disposizioni generali", comma 1., del Titolo II "Assetto idraulico" delle NTA del PAI Puglia, in relazione alle condizioni idrauliche, alla tutela dell'ambiente e alla prevenzione di presumibili effetti dannosi prodotti da interventi antropici, così come risultanti dallo stato delle conoscenze, sono soggetti alle norme del Titolo II le aree di cui agli artt: 6 "Alveo fluviale in modellamento attivo ed aree golenali"; 7 "Interventi consentiti nelle aree ad alta pericolosità idraulica (A.P.)"; 8 "Interventi consentiti nelle aree a media pericolosità idraulica (M.P.)"; 9 "Interventi consentiti nelle aree a bassa pericolosità idraulica (B.P.)"; e 10 "Disciplina delle fasce di pertinenza fluviale".

Inoltre, ai sensi del comma 2. del medesimo articolo, in tutte le aree a pericolosità idraulica si applicano, oltre alle disposizioni del Titolo II, quelle dei Titoli IV "Programmazione ed attuazione delle azioni PAI", V "Procedure di formazione, revisione, verifica e aggiornamento del PAI", e VI "Disposizioni generali e finali" delle NTA del PAI Puglia.

Ai sensi dell'art. 4, comma 3.: *«Nelle aree a pericolosità idraulica, tutte le nuove attività e i nuovi interventi devono essere tali da:*

- a) migliorare o comunque non peggiorare le condizioni di funzionalità idraulica;*
- b) non costituire in nessun caso un fattore di aumento della pericolosità idraulica né localmente, né nei territori a valle o a monte, producendo significativi ostacoli al normale libero deflusso delle acque ovvero causando una riduzione significativa della capacità di invaso delle aree interessate;*
- c) non costituire un elemento pregiudizievole all'attenuazione o all'eliminazione delle specifiche cause di rischio esistenti;*
- d) non pregiudicare le sistemazioni idrauliche definitive né la realizzazione degli interventi previsti dalla pianificazione di bacino o dagli strumenti di programmazione provvisoria e urgente;*
- e) garantire condizioni adeguate di sicurezza durante la permanenza di cantieri mobili, in modo che i lavori si svolgano senza creare, neppure temporaneamente, un ostacolo significativo al regolare deflusso delle acque;*

- f) *limitare l'impermeabilizzazione superficiale del suolo impiegando tipologie costruttive e materiali tali da controllare la ritenzione temporanea delle acque anche attraverso adeguate reti di regimazione e di drenaggio;*
- g) *rispondere a criteri di basso impatto ambientale facendo ricorso, laddove possibile, all'utilizzo di tecniche di ingegneria naturalistica.».*

«La realizzazione di tutti gli interventi previsti nelle aree di cui al comma 1, salvo gli interventi di somma urgenza di cui all'art. 5 punto c), è sottoposta al parere vincolante dell'Autorità di Bacino.»(art. 4, comma 4.).

«Nessun intervento previsto nelle aree di cui al comma 1, può essere approvato da parte della competente autorità di livello regionale, provinciale o comunale senza il preventivo o contestuale parere vincolante da parte dell'Autorità di Bacino.»(art. 4, comma 5.).

«Nelle aree di cui al comma 1 interessate anche da pericolosità geomorfologica, le prescrizioni relative si applicano contemporaneamente e si sommano ciascuna operando in funzione della rispettiva finalità.»(art. 4, comma 6.).

«I manufatti lambiti e/o attraversati dal limite di aree a differente livello di pericolosità sono ricompresi nell'area interessata dalle prescrizioni più restrittive.»(art. 4, comma 7.).

(...Omissis...)

L'art. 6 "Alveo fluviale in modellamento attivo ed aree golenali" del Titolo II delle NTA del PAI Puglia, al comma 1., stabilisce che: «**Al fine della salvaguardia dei corsi d'acqua, della limitazione del rischio idraulico e per consentire il libero deflusso delle acque, il PAI individua il reticolo idrografico¹⁰ in tutto il territorio di competenza dell'Autorità di Bacino della Puglia, nonché l'insieme degli alvei fluviali in modellamento attivo¹¹ e le aree golenali¹², ove vige il divieto assoluto di edificabilità.**».

«Nelle aree di cui al comma 1 è consentita la realizzazione di opere di regimazione idraulica» (art. 6, comma 2.)

«In tali aree può essere consentito lo svolgimento di attività che non comportino alterazioni morfologiche o funzionali ed un apprezzabile pericolo per l'ambiente e le persone. All'interno delle aree in oggetto non può comunque essere consentito:

- a) *l'impianto di colture agricole, ad esclusione del prato permanente;*
- b) *il taglio o la piantagione di alberi o cespugli se non autorizzati dall'autorità idraulica competente, ai sensi della Legge 112/1998 e s.m.i.;*
- c) *lo svolgimento delle attività di campeggio;*

¹⁰ «**Reticolo idrografico:** insieme delle linee di impluvio e dei corsi d'acqua presenti all'interno di un bacino idrografico,» (art. 36 "Definizioni" del Titolo VII "Glossario").

¹¹ «**Alveo in modellamento attivo:** porzioni dell'alveo interessato dal deflusso concentrato delle acque, ancorché non continuativo, legato a fenomeni di piena con frequenza stagionale,» (art. 36 "Definizioni" del Titolo VII "Glossario").

¹² «**Area golenale:** porzione di territorio contermina all'alveo in modellamento attivo, interessata dal deflusso concentrato delle acque, ancorché non continuativo, per fenomeni di piena di frequenza pluriennale. Il limite è di norma determinabile in quanto coincidente con il piede esterno dell'argine maestro o con il ciglio del versante» (art. 36 "Definizioni" del Titolo VII "Glossario").

- d) *il transito e la sosta di veicoli se non per lo svolgimento delle attività di controllo e di manutenzione del reticolo idrografico o se non specificatamente autorizzate dall'autorità idraulica competente;*
- e) *lo svolgimento di operazioni di smaltimento e recupero di cui agli allegati b) e c) del Dlgs 22/97 nonché il deposito temporaneo di rifiuti di cui all'art.6, comma 1, lett. m) del medesimo Dlgs 22/97.» (art. 6, comma 3.).*

«All'interno delle aree e nelle porzioni di terreno di cui al precedente comma 1, possono essere consentiti l'ampliamento e la ristrutturazione delle infrastrutture pubbliche o di interesse pubblico esistenti, comprensive dei relativi manufatti di servizio, riferite a servizi essenziali e non delocalizzabili, nonché la realizzazione di nuove infrastrutture pubbliche e di interesse pubblico, comprensive dei relativi manufatti di servizio, parimenti essenziali e non diversamente localizzabili, purché risultino coerenti con gli obiettivi del presente Piano e con la pianificazione degli interventi di mitigazione. Il progetto preliminare di nuovi interventi infrastrutturali, che deve contenere tutti gli elementi atti a dimostrare il possesso delle caratteristiche sopra indicate anche nelle diverse soluzioni presentate, è sottoposto al parere vincolante dell'Autorità di Bacino.» (art. 6, comma 4.).

(...Omissis...)

«Per tutti gli interventi consentiti nelle aree di cui al comma 1 l'AdB richiede, in funzione della valutazione del rischio ad essi associato, la redazione di uno studio di compatibilità idrologica ed idraulica che ne analizzi compiutamente gli effetti sul regime idraulico a monte e a valle dell'area interessata. Detto studio è sempre richiesto per gli interventi di cui ai commi 2, 4 e 6.» (art. 6, comma 7.).

«Quando il reticolo idrografico e l'alveo in modellamento attivo e le aree golenali non sono realmente individuate nella cartografia in allegato e le condizioni morfologiche non ne consentano la loro individuazione, le norme si applicano alla porzione di terreno a distanza planimetrica, sia in destra che in sinistra, dall'asse del corso d'acqua, non inferiore a 75 m.» (art. 6, comma 8.).

L'art. 10 "Disciplina delle fasce di pertinenza fluviale" del Titolo II delle NTA del PAI Puglia, al comma 1., stabilisce che: **«Ai fini della tutela e dell'adeguamento dell'assetto complessivo della rete idrografica, il PAI individua le fasce di pertinenza fluviale.»**

«All'interno delle fasce di pertinenza fluviale sono consentiti tutti gli interventi previsti dagli strumenti di governo del territorio, a condizione che venga preventivamente verificata la sussistenza delle condizioni di sicurezza idraulica, come definita all'art. 36¹³, sulla base di uno studio di compatibilità idrologica ed idraulica subordinato al parere favorevole dell'Autorità di Bacino.» (art. 10, comma 2.).

«Quando la fascia di pertinenza fluviale non è arealmente individuata nelle cartografie in allegato, le norme si applicano alla porzione di terreno, sia in destra che in sinistra, contermina all'area

¹³ **Sicurezza idraulica:** condizione associata alla pericolosità idraulica per fenomeni di insufficienza del reticolo di drenaggio e generalmente legata alla non inondabilità per eventi di assegnata frequenza. Agli effetti del PAI si intendono in sicurezza idraulica le aree non inondate per eventi con tempo di ritorno fino a 200 anni" (art. 36"Definizioni" del Titolo VII "Glossario").

golenale, come individuata all'art. 6 comma 8, di ampiezza comunque non inferiore a 75 m.» (art. 10, comma 3.).

Ai sensi dell'art. 36 "Definizioni" del Titolo VII "Glossario" delle NTA del PAI Puglia, ai fini del PAI s'intende per:

- **Area ad alta pericolosità idraulica (A.P.):** porzione di territorio soggette ad essere allagate per eventi di piena con tempo di ritorno inferiore o pari a 30 anni;
- **Area a media pericolosità idraulica (M.P.):** porzione di territorio soggette ad essere allagate per eventi di piena con tempo di ritorno compreso tra 30 e 200 anni;
- **Area a bassa pericolosità idraulica (B.P.):** porzione di territorio soggette ad essere allagate per eventi di piena con tempo di ritorno compreso tra 200 e 500 anni;

Ai sensi dell'art. 11 "Disposizioni generali", comma 1., del Titolo III "Assetto Geomorfologico" delle NTA del PAI dell'Autorità di Bacino Distrettuale dell'Appennino Meridionale Sede Puglia, in relazione alle specifiche condizioni geomorfologiche ed idrogeologiche, alla tutela dell'ambiente ed alla prevenzione contro presumibili effetti dannosi di interventi antropici, così come risultanti dallo stato delle conoscenze, sono soggetti alle norme del Titolo III le aree di cui agli artt: 13 "Interventi consentiti nelle aree a pericolosità geomorfologica molto elevata (P.G.3)"; 14 "Interventi consentiti nelle aree a pericolosità geomorfologica elevata (P.G.2)"; e 15 "Aree a pericolosità geomorfologica media e moderata (P.G.1)".

Inoltre, ai sensi del comma 2. del medesimo articolo, in tutte le aree a pericolosità geomorfologica si applicano, oltre alle disposizioni del Titolo III, quelle dei Titoli IV "Programmazione ed attuazione delle azioni PAI", V "Procedure di formazione, revisione, verifica e aggiornamento del PAI", e VI "Disposizioni generali e finali" delle NTA del PAI Puglia.

Ai sensi dell'art. 11, comma 3.: «*Nelle aree a pericolosità geomorfologica, tutte le nuove attività e i nuovi interventi devono essere tali da:*

- a) *migliorare o comunque non peggiorare le condizioni di sicurezza del territorio e di difesa del suolo;*
- b) *non costituire in nessun caso un fattore di aumento della pericolosità geomorfologica;*
- c) *non compromettere la stabilità del territorio;*
- d) *non costituire elemento pregiudizievole all'attenuazione o all'eliminazione definitiva della pericolosità geomorfologica esistente;*
- e) *non pregiudicare la sistemazione geomorfologica definitiva né la realizzazione degli interventi previsti dalla pianificazione di bacino o dagli strumenti di programmazione provvisoria e urgente;*
- f) *garantire condizioni adeguate di sicurezza durante la permanenza di cantieri mobili, in modo che i lavori si svolgano senza creare, neppure temporaneamente, un significativo aumento del livello di pericolosità;*
- g) *limitare l'impermeabilizzazione superficiale del suolo impiegando tipologie costruttive e materiali tali da controllare la ritenzione temporanea delle acque anche attraverso adeguate reti di regimazione e di drenaggio;*

h) *rispondere a criteri di basso impatto ambientale facendo ricorso, laddove possibile, all'utilizzo di tecniche di ingegneria naturalistica.».*

«La realizzazione di tutti gli interventi previsti nelle aree di cui al comma 1, salvo gli interventi di cui all'art. 12 punto c), sono sottoposti al parere vincolante dell'Autorità di Bacino.»(art. 11, comma 4.).

«Nessun intervento può essere approvato da parte della competente autorità di livello regionale, provinciale o comunale senza il preventivo o contestuale parere vincolante da parte dell'Autorità di Bacino.»(art. 11, comma 5.).

«Nelle aree di cui all'art. 4 comma 1 interessate anche da pericolosità geomorfologica, le prescrizioni relative si applicano contemporaneamente e si sommano ciascuna operando in funzione della rispettiva finalità.»(art. 11, comma 6.).

«I manufatti lambiti e/o attraversati dal limite di aree a differente livello di pericolosità sono ricompresi nell'area interessata dalle prescrizioni più restrittive.»(art. 11, comma 7.).

(...Omissis...)

Ai sensi dell'art. 36 "Definizioni" del Titolo VII "Glossario" delle NTA del PAI Puglia, ai fini del PAI s'intende per:

- **Area a pericolosità geomorfologica molto elevata (P.G.3):** porzione di territorio interessata da fenomeni franosi attivi o quiescenti;
- **Area a pericolosità geomorfologica elevata (P.G.2):** porzione di territorio caratterizzata dalla presenza di due o più fattori geomorfologici predisponenti l'occorrenza di instabilità di versante e/o sede di frana stabilizzata;
- **Area a pericolosità geomorfologica media e moderata (P.G.1):** porzione di territorio caratterizzata da bassa suscettività geomorfologica all'instabilità;

Per l'individuazione delle classi di rischio, con riferimento al D.P.C.M. 29 Settembre 1998 "Atto di indirizzo e coordinamento per l'individuazione dei criteri relativi agli adempimenti di cui all'art. 1, commi 1 e 2, del decreto-legge 11 Giugno 1998, n. 180", al Par. IV.3 "Definizione delle Classi di Rischio Capitolo" del Cap. IV "Metodologie utilizzate per la analisi del rischio Idrogeologico" della Relazione generale del PAI Puglia sono definite quattro classi di rischio in funzione dei danni attesi, che vanno dalla classe più elevata di rischio R4 con la perdita di vite umane alla classe meno elevata R1 dove si riscontrano danni molto lievi agli edifici, secondo la classificazione di seguito riportata:

- **moderato R1:** per il quale i danni sociali, economici e al patrimonio ambientale sono marginali;
- **medio R2:** per il quale sono possibili danni minori agli edifici, alle infrastrutture e al patrimonio ambientale che non pregiudicano l'incolumità del personale, l'agibilità degli edifici e la funzionalità delle attività economiche;
- **elevato R3:** per il quale sono possibili problemi per l'incolumità delle persone, danni funzionali agli edifici e alle infrastrutture, con conseguente inagibilità degli stessi, l'interruzione di funzionalità delle attività socioeconomiche e danni rilevanti al patrimonio ambientale;

RAVANO WIND	WIND FARM COPPA DEL VENTO Relazione Idrologica	Settembre 2023
--------------------	---	----------------

- **molto elevato R4:** per il quale sono possibili la perdita di vite umane e lesioni gravi alle persone, danni gravi agli edifici, alle infrastrutture ed al patrimonio ambientale e la distruzione di attività socio economiche.

1.3.1.1.	Titolo II “Assetto idraulico” delle NTA del PAI dell’Autorità di Bacino Distrettuale dell’Appennino Meridionale Sede Puglia
-----------------	--

Ai sensi dell’art. 4 “Disposizioni generali”, comma 1., del Titolo II “Assetto idraulico” delle NTA del PAI Puglia, **in relazione alle condizioni idrauliche, alla tutela dell’ambiente e alla prevenzione di presumibili effetti dannosi prodotti da interventi antropici, sono soggetti alle norme del Titolo II le aree di cui agli artt: 6 “Alveo fluviale in modellamento attivo ed aree golenali”; 7 “Interventi consentiti nelle aree ad alta pericolosità idraulica (A.P.)”; 8 “Interventi consentiti nelle aree a media pericolosità idraulica (M.P.)”; 9 “Interventi consentiti nelle aree a bassa pericolosità idraulica (B.P.)”; e 10 “Disciplina delle fasce di pertinenza fluviale”.**

Inoltre, ai sensi del comma 2. del medesimo articolo, in tutte le aree a pericolosità idraulica si applicano, oltre alle disposizioni del Titolo II, quelle dei Titoli IV “Programmazione ed attuazione delle azioni PAI”, V “Procedure di formazione, revisione, verifica e aggiornamento del PAI”, e VI “Disposizioni generali e finali” delle NTA del PAI Puglia.

Nello specifico, l’art. 6 “Alveo fluviale in modellamento attivo ed aree golenali” del Titolo II delle NTA del PAI Puglia, al comma 1., stabilisce che: **«Al fine della salvaguardia dei corsi d’acqua, della limitazione del rischio idraulico e per consentire il libero deflusso delle acque, il PAI individua il reticolo idrografico¹⁴ in tutto il territorio di competenza dell’Autorità di Bacino della Puglia, nonché l’insieme degli alvei fluviali in modellamento attivo¹⁵ e le aree golenali¹⁶, ove vige il divieto assoluto di edificabilità.».**

«Nelle aree di cui al comma 1 è consentita la realizzazione di opere di regimazione idraulica» (art. 6, comma 2.)

«In tali aree può essere consentito lo svolgimento di attività che non comportino alterazioni morfologiche o funzionali ed un apprezzabile pericolo per l’ambiente e le persone. All’interno delle aree in oggetto non può comunque essere consentito:

- a) l’impianto di colture agricole, ad esclusione del prato permanente;
- b) il taglio o la piantagione di alberi o cespugli se non autorizzati dall’autorità idraulica competente, ai sensi della Legge 112/1998 e s.m.i.;

¹⁴ **Reticolo idrografico:** insieme delle linee di impluvio e dei corsi d’acqua presenti all’interno di un bacino idrografico,” (art. 36 “Definizioni” del Titolo VII “Glossario”).

¹⁵ **Alveo in modellamento attivo:** porzioni dell’alveo interessato dal deflusso concentrato delle acque, ancorché non continuativo, legato a fenomeni di piena con frequenza stagionale,” (art. 36 “Definizioni” del Titolo VII “Glossario”).

¹⁶ **Area golenale:** porzione di territorio contermina all’alveo in modellamento attivo, interessata dal deflusso concentrato delle acque, ancorché non continuativo, per fenomeni di piena di frequenza pluriennale. Il limite è di norma determinabile in quanto coincidente con il piede esterno dell’argine maestro o con il ciglio del versante” (art. 36 “Definizioni” del Titolo VII “Glossario”).

- c) lo svolgimento delle attività di campeggio;
- d) il transito e la sosta di veicoli se non per lo svolgimento delle attività di controllo e di manutenzione del reticolo idrografico o se non specificatamente autorizzate dall'autorità idraulica competente;
- e) lo svolgimento di operazioni di smaltimento e recupero di cui agli allegati b) e c) del Dlgs 22/97 nonché il deposito temporaneo di rifiuti di cui all'art.6, comma 1, lett. m) del medesimo Dlgs 22/97.» (art. 6, comma 3.).

«All'interno delle aree e nelle porzioni di terreno di cui al precedente comma 1, possono essere consentiti l'ampliamento e la ristrutturazione delle infrastrutture pubbliche o di interesse pubblico esistenti, comprensive dei relativi manufatti di servizio, riferite a servizi essenziali e non delocalizzabili, nonché la realizzazione di nuove infrastrutture pubbliche e di interesse pubblico, comprensive dei relativi manufatti di servizio, parimenti essenziali e non diversamente localizzabili, purché risultino coerenti con gli obiettivi del presente Piano e con la pianificazione degli interventi di mitigazione. Il progetto preliminare di nuovi interventi infrastrutturali, che deve contenere tutti gli elementi atti a dimostrare il possesso delle caratteristiche sopra indicate anche nelle diverse soluzioni presentate, è sottoposto al parere vincolante dell'Autorità di Bacino.» (art. 6, comma 4.).

(...Omissis...)

«Per tutti gli interventi consentiti nelle aree di cui al comma 1 l'AdB richiede, in funzione della valutazione del rischio ad essi associato, la redazione di uno studio di compatibilità idrologica ed idraulica che ne analizzi compiutamente gli effetti sul regime idraulico a monte e a valle dell'area interessata. Detto studio è sempre richiesto per gli interventi di cui ai commi 2, 4 e 6.»(art. 6, comma 7.).

«Quando il reticolo idrografico e l'alveo in modellamento attivo e le aree golenali non sono realmente individuate nella cartografia in allegato e le condizioni morfologiche non ne consentano la loro individuazione, le norme si applicano alla porzione di terreno a distanza planimetrica, sia in destra che in sinistra, dall'asse del corso d'acqua, non inferiore a 75 m.»(art. 6, comma 8.).

L'art. 7 “Interventi consentiti nelle aree ad alta pericolosità idraulica (A.P.)”, al comma 1., stabilisce che: «Nelle aree ad alta probabilità di inondazione, oltre agli interventi di cui ai precedenti artt. 5 e 6 e con le modalità ivi previste, sono esclusivamente consentiti:

- a) interventi di sistemazione idraulica approvati dall'autorità idraulica competente, previo parere favorevole dell'Autorità di Bacino sulla compatibilità degli interventi stessi con il PAI;
- b) interventi di adeguamento e ristrutturazione della viabilità e della rete dei servizi pubblici e privatesistenti, purché siano realizzati in condizioni di sicurezza idraulica in relazione alla natura dell'intervento e al contesto territoriale;
- c) interventi necessari per la manutenzione di opere pubbliche o di interesse pubblico;
- d) interventi di ampliamento e di ristrutturazione delle infrastrutture a rete pubbliche o di interesse pubblico esistenti, comprensive dei relativi manufatti di servizio, riferite a servizi essenziali e non delocalizzabili, nonché la realizzazione di nuove infrastrutture a rete pubbliche o di interesse

pubblico, comprensive dei relativi manufatti di servizio, parimenti essenziali e non diversamente localizzabili, purché risultino coerenti con gli obiettivi del presente Piano e con la pianificazione degli interventi di mitigazione. Il progetto preliminare di nuovi interventi infrastrutturali, che deve contenere tutti gli elementi atti a dimostrare il possesso delle caratteristiche sopra indicate anche nelle diverse soluzioni presentate, è sottoposto al parere vincolante dell'Autorità di Bacino;

- e) interventi sugli edifici esistenti, finalizzati a ridurre la vulnerabilità e a migliorare la tutela della pubblica incolumità;
- f) interventi di demolizione senza ricostruzione, interventi di manutenzione ordinaria e straordinaria, restauro e di risanamento conservativo, così come definiti alle lettere a), b) e c) dell'art. 3 del D.P.R.n.380/2001 e s.m.i., a condizione che non concorrano ad incrementare il carico urbanistico;
- g) adeguamenti necessari alla messa a norma delle strutture, degli edifici e degli impianti relativamente a quanto previsto in materia igienico - sanitaria, sismica, di sicurezza e di igiene sul lavoro, di superamento delle barriere architettoniche nonché gli interventi di riparazione di edifici danneggiati da eventi bellici e sismici;
- h) ampliamenti volumetrici degli edifici esistenti esclusivamente finalizzati alla realizzazione di servizi igienici o ad adeguamenti igienico-sanitari, volumi tecnici, autorimesse pertinenziali, rialzamento del sottotetto al fine di renderlo abitabile o funzionale per gli edifici produttivi senza che si costituiscono nuove unità immobiliari, nonché manufatti che non siano qualificabili quali volumi edilizi, a condizione che non aumentino il livello di pericolosità nelle aree adiacenti;
- i) realizzazione, a condizione che non aumentino il livello di pericolosità, di recinzioni, pertinenze, manufatti precari, interventi di sistemazione ambientale senza la creazione di volumetrie e/o superfici impermeabili, annessi agricoli purché indispensabili alla conduzione del fondo e destinazione agricola vincolata;».

Il comma 2. dell'art. 7 stabilisce infine che: «**Per tutti gli interventi di cui al comma 1 l'AdB richiede, in funzione della valutazione del rischio ad essi associato, la redazione di uno studio di compatibilità idrologica ed idraulica che ne analizzi compiutamente gli effetti sul regime idraulico a monte e a valle dell'area interessata. Detto studio è sempre richiesto per gli interventi di cui ai punti a), b), d), e), h) e i).**».

L'art. 8 "Interventi consentiti nelle aree a media pericolosità idraulica (M.P.)", al comma 1., stabilisce che: «**Nelle aree a media probabilità di inondazione oltre agli interventi di cui ai precedenti artt. 5 e 6 e con le modalità ivi previste, sono esclusivamente consentiti:**

- a) interventi di sistemazione idraulica approvati dall'autorità idraulica competente, previo parere favorevole dell'Autorità di Bacino sulla compatibilità degli interventi stessi con il PAI;
- b) interventi di adeguamento e ristrutturazione della viabilità e della rete dei servizi pubblici e privati esistenti, purché siano realizzati in condizioni di sicurezza idraulica in relazione alla natura dell'intervento e al contesto territoriale;
- c) interventi necessari per la manutenzione di opere pubbliche o di interesse pubblico;

- d) *interventi di ampliamento e di ristrutturazione delle infrastrutture a rete pubbliche o di interesse pubblico esistenti, comprensive dei relativi manufatti di servizio, riferite a servizi essenziali e non delocalizzabili, nonché la realizzazione di nuove infrastrutture a rete pubbliche o di interesse pubblico, comprensive dei relativi manufatti di servizio, parimenti essenziali e non diversamente localizzabili, purché risultino coerenti con gli obiettivi del presente Piano e con la pianificazione degli interventi di mitigazione. Il progetto preliminare di nuovi interventi infrastrutturali, che deve contenere tutti gli elementi atti a dimostrare il possesso delle caratteristiche sopra indicate anche nelle diverse soluzioni presentate, è sottoposto al parere vincolante dell’Autorità di Bacino;*
- e) *interventi sugli edifici esistenti, finalizzati a ridurre la vulnerabilità e a migliorare la tutela della pubblica incolumità;*
- f) *interventi di demolizione senza ricostruzione, interventi di manutenzione ordinaria e straordinaria, di restauro e di risanamento conservativo, così come definiti alle lettere a), b) e c) dell’art. 3 del D.P.R.n.380/2001 e s.m.i.;*
- g) *adeguamenti necessari alla messa a norma delle strutture, degli edifici e degli impianti relativamente a quanto previsto in materia igienico - sanitaria, sismica, di sicurezza ed igiene sul lavoro, disuperamento delle barriere architettoniche nonché gli interventi di riparazione di edifici danneggiati da eventi bellici e sismici;*
- h) *ampliamenti volumetrici degli edifici esistenti esclusivamente finalizzati alla realizzazione di servizi igienici o ad adeguamenti igienico-sanitari, volumi tecnici, autorimesse pertinenziali, rialzamento del sottotetto al fine di renderlo abitabile o funzionale per gli edifici produttivi senza che si costituiscono nuove unità immobiliari, nonché manufatti che non siano qualificabili quali volumi edilizi, a condizione che non aumentino il livello di pericolosità nelle aree adiacenti;*
- i) *realizzazione, a condizione che non aumentino il livello di pericolosità, di recinzioni, pertinenze, manufatti precari, interventi di sistemazione ambientale senza la creazione di volumetrie e/o superfici impermeabili, annessi agricoli purché indispensabili alla conduzione del fondo e con destinazione agricola vincolata;*
- j) *interventi di ristrutturazione edilizia, così come definiti alla lett. d) dell’art. 3 del D.P.R. n.380/2001 e s.m.i., a condizione che non aumentino il livello di pericolosità nelle aree adiacenti;*
- k) *ulteriori tipologie di intervento a condizione che venga garantita la preventiva o contestuale realizzazione delle opere di messa in sicurezza idraulica per eventi con tempo di ritorno di 200 anni, previo parere favorevole dell’autorità idraulica competente e dell’Autorità di Bacino sulla coerenza degli interventi di messa in sicurezza anche per ciò che concerne le aree adiacenti e comunque secondo quanto previsto agli artt. 5, 24, 25 e 26 in materia di aggiornamento dal PAI. In caso di contestualità, nei provvedimenti autorizzativi ovvero in atti unilaterali d’obbligo, ovvero in appositi accordi laddove le Amministrazioni competenti lo ritengano necessario, dovranno essere indicate le prescrizioni necessarie (procedure di adempimento, tempi, modalità, ecc.) nonché le condizioni che possano pregiudicare l’abitabilità o l’agibilità. Nelle more del completamento delle opere di mitigazione, dovrà essere comunque garantito il non aggravio della pericolosità in altre aree.*

Il comma 2. dell'art. 8 stabilisce infine che: «**Per tutti gli interventi di cui al comma 1 l'AdB richiede, in funzione della valutazione del rischio ad essi associato, la redazione di uno studio di compatibilità idrologica ed idraulica che ne analizzi compiutamente gli effetti sul regime idraulico a monte e a valle dell'area interessata. Detto studio è sempre richiesto per gli interventi di cui ai punti a), b), d), e), h), i), j) e k)**».

L'art. 9 "Interventi consentiti nelle aree a bassa pericolosità idraulica (B.P.)", al comma 1., stabilisce che: «**Nelle aree a bassa probabilità di inondazione sono consentiti tutti gli interventi previsti dagli strumenti di governo del territorio, purché siano realizzati in condizioni di sicurezza idraulica in relazione alla natura dell'intervento e al contesto territoriale.**».

Il comma 2. dell'art. 9 stabilisce inoltre che: «**Per tutti gli interventi di cui al comma 1 l'AdB richiede, in funzione della valutazione del rischio ad essi associato, la redazione di uno studio di compatibilità idrologica ed idraulica che ne analizzi compiutamente gli effetti sul regime idraulico a monte e a valle dell'area interessata.**».

(...Omissis...)

L'art. 10 "Disciplina delle fasce di pertinenza fluviale" del Titolo II delle NTA del PAI Puglia, al comma 1., stabilisce che: «**Ai fini della tutela e dell'adeguamento dell'assetto complessivo della rete idrografica, il PAI individua le fasce di pertinenza fluviale.**».

«**All'interno delle fasce di pertinenza fluviale sono consentiti tutti gli interventi previsti dagli strumenti di governo del territorio, a condizione che venga preventivamente verificata la sussistenza delle condizioni di sicurezza idraulica, come definita all'art. 36¹⁷, sulla base di uno studio di compatibilità idrologica ed idraulica subordinato al parere favorevole dell'Autorità di Bacino.**»(art. 10, comma 2.).

«**Quando la fascia di pertinenza fluviale non è arealmente individuata nelle cartografie in allegato, le norme si applicano alla porzione di terreno, sia in destra che in sinistra, contermina all'area golenale, come individuata all'art. 6 comma 8, di ampiezza comunque non inferiore a 75 m.**»(art. 10, comma 3.).

¹⁷ **Sicurezza idraulica:** condizione associata alla pericolosità idraulica per fenomeni di insufficienza del reticolo di drenaggio e generalmente legata alla non inondabilità per eventi di assegnata frequenza. Agli effetti del PAI si intendono in sicurezza idraulica le aree non inondate per eventi con tempo di ritorno fino a 200 anni" (art. 36 "Definizioni" del Titolo VII "Glossario").

1.4. DESCRIZIONE DELL'OPERA DA REALIZZARE**1.4.1. AEROGENERATORI**

L'impianto di progetto prevede la realizzazione di n° 8 (otto) aerogeneratori (WTG) tripala ad asse orizzontale di grande taglia, ciascuno di potenza elettrica nominale pari a 6,0 MW, per una potenza elettrica complessiva pari a 48 MW, per i quali sarà impiegato il modello di turbina eolica tipo Vestas V162 da 6,0 MW, ritenuta fra le macchine più performanti ad oggi disponibili sul mercato stando le caratteristiche anemometriche proprie del sito e le esigenze di impianto.

Il modello di turbina eolica impiegato è costituito da una torre di sostegno tubolare metallica a tronco di cono sulla cui sommità è installata la navicella, il cui asse è a 119 m dal piano campagna (Hub height), con annesso il rotore di diametro pari a 162,0 m (Rotor diameter) (lunghezza pala 81,0 m circa), per un'altezza massima complessiva del sistema torre-pala (Hub height+1/2 Rotor diameter) di 200 m s.l.t..

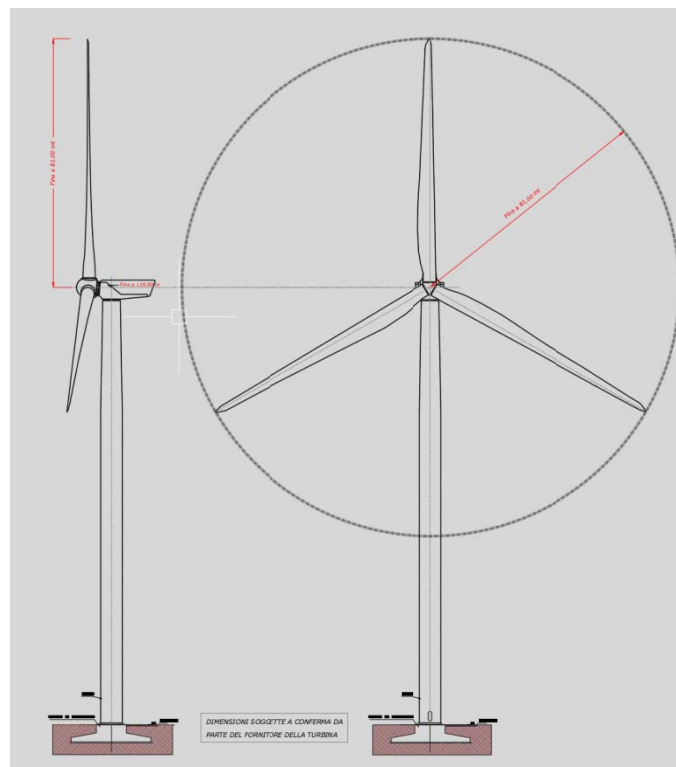


Figura 1.4.1.-1.: Caratteristiche geometriche del modello di turbina eolica VESTAS V162 da 6,0 MW

La potenza erogata dalla macchina aumenta al crescere della velocità del vento fino a raggiungere il massimo valore che è quello nominale. Raggiunta la potenza nominale, ogni ulteriore aumento di velocità del vento, lascia inalterato il suo valore, ciò fino a quando non si raggiunge un valore di velocità del vento, oltre il quale, il sistema di controllo provoca, per motivi di sicurezza, il fermo delle macchine (*cut-off*), al fine

di evitare qualsiasi tipo di danneggiamento degli apparati elettromeccanici e delle componenti strutturali, scongiurando ogni rischio di incidente.

Le pale di una macchina in *cut-off* offrono al vento la minore superficie d'impatto possibile, tale da minimizzare le sollecitazioni meccaniche delle strutture a vantaggio della sicurezza.

L'energia prodotta in BT viene, poi, raddrizzata e successivamente convertita in regime alternato mediante degli inverter, la cui logica di controllo garantisce che le caratteristiche della corrente di uscita – ampiezza, frequenza, fase e forma d'onda - siano le stesse della corrente di rete.

In navicella, o alla base di ciascuna torre, è posizionato un trasformatore BT/MT che eleva la tensione fino a 30 kV. Ciò per quanto concerne la parte di potenza. In ogni aerogeneratore, però, è presente un sofisticato sistema di controllo che gestisce il funzionamento della macchina in modo completamente automatico in funzione delle condizioni del vento (velocità, turbolenza e direzione di provenienza).

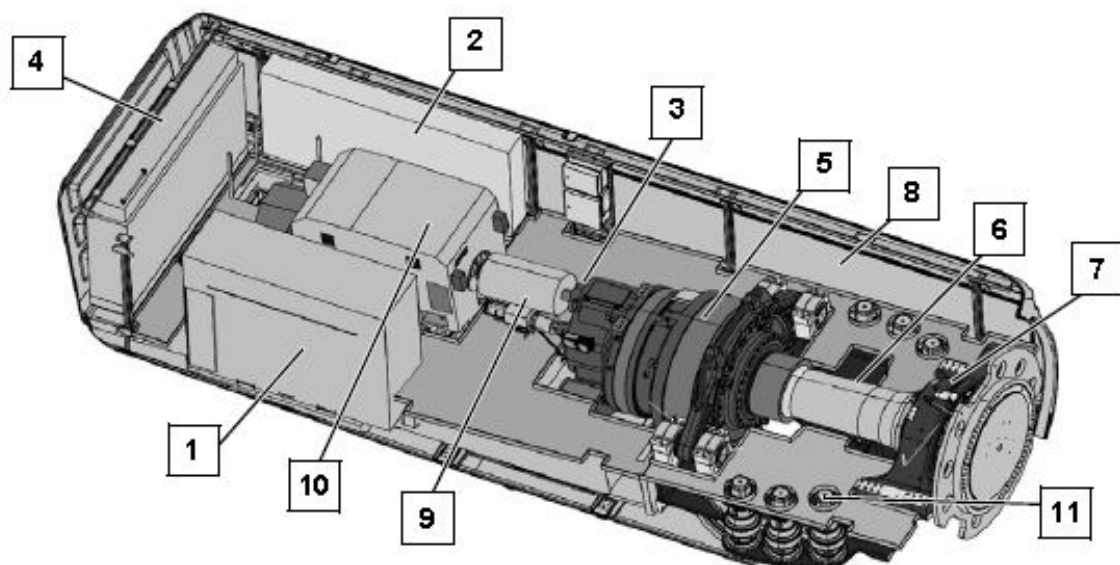


Fig.2 Schematic representation of the nacelle

1	Transformer	2	Switch cabinet	3	Rotor brake
4	Converter	5	Gearbox	6	Rotor shaft
7	Rotor bearing	8	Nacelle housing	9	Coupling
10	Generator	11	Yawdrives		

Figura 1.4.1.-2.: Particolare della navicella del modello di turbina eolica SIEMENS - GAMESA SG170da 6,0 MW

Il sistema di controllo, regolando il funzionamento durante la marcia, è programmato in modo tale che, in presenza di situazioni di allarme per guasti o circostanze di pericolo (raffiche di vento eccezionali, presenza di vibrazioni, interruzioni di rete ecc.), si garantisca l'immediato arresto della macchina assicurando sempre un elevato standard di sicurezza. In ciascun aerogeneratore è previsto un sistema non fiscale di accertamento dell'energia prodotta.

Da un punto di vista meccanico, la torre è generalmente costituita da due o più tronchi in acciaio a sezione vuota circolare che vengono collegati tra di loro per mezzo di collegamenti flangiati; all'interno della torre vengono poi fissati la scala di risalita alla navicella, con relativo dispositivo anti-caduta, e le staffe di fissaggio dei cavi BT che scendono dalla medesima navicella. La base della torre è anch'essa costituita da una flangia che viene solitamente collegata alla fondazione mediante appositi tirafondi bullonati. La fondazione della torre, infine, consiste in un plinto armato interrato di sezione e dimensioni opportune che dipendono dalle caratteristiche del terreno sul quale è installata la macchina.

L'energia elettrica, prodotta e trasformata in MT da ciascun aerogeneratore, viene convogliata nella SE, localizzata nel Comune di Rignano G.co, ove è previsto un complesso di misura fiscale per la quantificazione dell'energia elettrica prodotta da tutta la centrale; da qui viene consegnata alla sezione a 36 kV della Stazione Elettrica 380 kV, denominata "Palmori", inserita in "entra-esce" sulla linea RTN a 380 kV "Foggia – San Severo".

La connessione con la RTN verrà effettuata secondo le modalità previste dal Gestore della Rete Nazionale.

Unità fondamentale dell'impianto di progetto è la postazione di macchina in cui trova collocazione ciascun aerogeneratore. Le postazioni di macchina sono tante quanti gli aerogeneratori da installare e, salvo inevitabili adattamenti locali dovuti alle differenze orografiche presenti in un sito di montagna, presentano il più elevato grado di standardizzazione possibile in termini di dimensioni, forma e disposizione dell'aerogeneratore al suo interno. Si rammenta che nel caso specifico, prevedendo l'utilizzo di macchine di grande taglia, la trasformazione BT/MT trova posto nella torre che consente di contenere le apparecchiature elettriche per il collegamento ad un sistema di cavidotti interrati che portano l'energia elettrica fino al punto di consegna alla rete elettrica di distribuzione.

Le postazioni di macchina, opere di tipo "puntuale" se confrontate all'estensione complessiva dell'impianto, sono collegate da due sistemi a rete: uno, superficiale, è costituito dalla viabilità di servizio all'impianto che deve permettere l'accessibilità a ciascun aerogeneratore durante tutta la vita utile dell'impianto; l'altro, reso invisibile in quanto interrato, è formato da cavi di potenza e da una fibra ottica per i segnali.

Normalmente vi è convenienza a tenere sovrapposte queste due tipologie di opere lineari, facendo correre le linee elettriche interrate in asse o al bordo delle strade di servizio.

1.4.2.

VIABILITÀ E ACCESSI

Per l'accesso al sito da parte degli automezzi adibiti al trasporto dei materiali necessari alla realizzazione delle fondazioni e delle opere edili, nonché per il trasporto in sito di tutte le apparecchiature e componenti dell'aerogeneratore, saranno impiegate in gran parte le strade statali, provinciali, comunali, vicinali, e interpoderali esistenti.

Nel caso in cui le strade attualmente esistenti non risultino idonee per caratteristiche geometriche o non risultino in grado di sopportare il transito dei carichi rilevanti delle apparecchiature, saranno previste opere di

adeguamento e/o consolidamento del fondo stradale per garantirne la solidità e la percorribilità in funzione dei carichi che vi dovranno transitare. Le opere di consolidamento saranno effettuate mediante aumento dello spessore in misto stabilizzato senza alcuna stesa di materiale bituminoso.

Ove possibile, per l'accesso diretto alle WTG verranno utilizzate le strade comunali, vicinali e interpoderali adeguatamente sistemate e consolidate. In caso contrario, è prevista la costruzione *ex-novo* di brevi tratti di "strade bianche" che, in diramazione a quelle esistenti, raggiungeranno i terreni dove saranno localizzate le WTG di progetto. Tali nuove strade, verranno realizzate previo scorticamento del terreno vegetale esistente con successiva realizzazione strato di fondazione e di usura in pietrame, ovvero di un sottofondo di ghiaia a gradazione variabile e successiva posa di uno strato in misto granulare stabilizzato opportunamente compattato (*vedi Figura 1.4.2-1.*). In nessun caso è previsto la posa di calcestruzzo o conglomerato bituminoso.

Nei tratti di viabilità esistente, quando necessari, saranno invece previsti adeguamenti del fondo stradale e adeguamenti/allargamenti temporanei della sede stradale per tutto il tratto che conduce all'impianto.

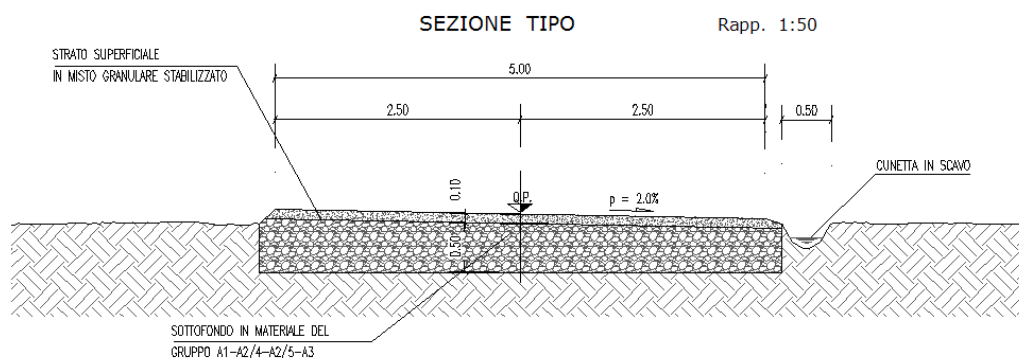


Figura 1.4.2-1. : Sezione stradale tipo.

Nella progettazione dell'impianto, e quindi nella scelta della viabilità, si sono rispettate le indicazioni dettate dalle linee guida e dai regolamenti regionali attualmente vigenti nella Regione Puglia.

In questa fase progettuale si è deciso di sviluppare l'analisi della viabilità ponendosi nella condizione di "caso peggiore". Ovvero si è ipotizzato che l'intera viabilità fosse da realizzare *ex-novo* anche in considerazione del fatto che:

- I parametri geometrici presi in esame per la progettazione della viabilità fanno riferimento a delle caratteristiche medie di un aerogeneratore tipo che, anche se in alcuni casi risultano essere troppo restrittivi, potenzialmente permettono l'adattabilità della viabilità a tutti i modelli presenti sul mercato;
- Allo stato attuale non è possibile determinare lo stato d'uso in cui verserà la viabilità esistente (utilizzabile per il trasporto delle componenti degli aerogeneratori) al momento dell'inizio lavori.

Presumibilmente, in fase di progettazione esecutiva (e comunque a valle di maggiori studi e indagini), solo una minima parte dell'intera viabilità sarà realizzata *ex-novo*, mentre la restante parte necessiterà solo di interventi di manutenzione, sistemazione e consolidamento.

RAVANO WIND	WIND FARM COPPA DEL VENTO Relazione Idrologica	Settembre 2023
--------------------	---	----------------

Il terreno risultante dagli sbancamenti sarà riutilizzato in parte come riporto generale dell'area di sedime del plinto e in parte per la sistemazione e il ripristino del manto vegetale delle piazzole, riducendo al minimo, nel caso di terreno non vegetale, lo smaltimento di materiale a discarica.

I lavori termineranno con il completamento definitivo della viabilità e delle piazzole di servizio, in termini di ottenimento della configurazione finale plano-altimetrica e di realizzazione del pacchetto strutturale portante in materiale inerte.

Al termine della fase di trasporto e di montaggio degli aereogeneratori, le strade e le infrastrutture esistenti, qualora fossero state modificate, saranno riportate allo stato originario.

Inoltre i tratti asfaltati interessati dai lavori, nel caso in cui subissero deterioramenti durante la fase di trasporto delle apparecchiature e dei componenti, saranno ripristinati anch'essi nello stato originario tramite apposizione di strato di finitura in conglomerato bituminoso.

I cavidotti a 36 kV di collegamento tra la CS e la stazione elettrica della RTN (SSE) saranno interrati lungo la sede viaria di strade vicinali e/o comunali esistenti.

1.4.3.	POSTAZIONI DI MACCHINA (PIAZZOLE)
---------------	--

Per postazione di macchina s'intende quell'area permanente a servizio dell'aerogeneratore ed alla piazzola di montaggio.

I materiali che saranno utilizzati per la costruzione delle piazzole dovranno garantire il drenaggio delle acque meteoriche; pertanto, in superficie si utilizzerà del misto stabilizzato, dello spessore non inferiore a cm. 30/35, mentre lo strato di base sarà dato da pietrame di grossa pezzatura, dello spessore non inferiore a cm. 30/120. Le singole piazzole avranno una superficie tale da garantire una parte destinata allo scarico dei materiali (conci di torre, navicella, pale) e la restante destinata al posizionamento delle gru e alla movimentazione dei componenti dell'aerogeneratore, durante le fasi di assemblaggio. La postazione di macchina, al pari della viabilità, è stata progettata nel rispetto dell'ambiente fisico in cui sarà inserita; particolare attenzione è stata posta agli sbancamenti dei terreni riducendone al minimo il movimento terra: preferibilmente saranno poste in prossimità della viabilità esistente, tenendo conto dell'orografia del terreno.

Il terreno risultante dagli sbancamenti sarà riutilizzato in parte come riporto generale dell'area di sedime del plinto e in parte per la sistemazione e il ripristino del manto vegetale delle piazzole, riducendo al minimo, nel caso di terreno non vegetale, lo smaltimento di materiale a discarica.

Particolare cura sarà rivolta al ripristino ambientale post operam, con l'inerbimento delle aree utilizzate per le piazzole e aree di servizio.

La piazzola temporanea, al pari della viabilità, è stata progettata nel rispetto dell'ambiente fisico in cui viene inserita. Infatti particolare attenzione è stata posta agli sbancamenti dei terreni riducendo al minimo le movimentazioni dei terreni: esse saranno poste in prossimità della viabilità e posizionate tenendo conto dell'orografia del terreno. La stessa sarà inghiata con misto granulometrico; non è prevista alcuna pavimentazione in conglomerato bituminoso.

In corrispondenza di ciascun aerogeneratore è prevista la realizzazione di una piazzola di pertinenza, realizzata in massicciata di cava del tipo stradale. Con l'impianto in esercizio, la piazzola, ridimensionata, verrà mantenuta sgombra da ostacoli in quanto l'area è necessaria per effettuare le operazioni di controllo e manutenzione degli aerogeneratori. Particolare cura verrà rivolta al ripristino ambientale con l'inerbimento delle aree utilizzate per le piazzole e aree di servizio.

Le piazzole saranno eventualmente corredate da uno o più fari d'illuminazione diretti alle macchine, con comando di accensione/spegnimento dal fabbricato servizi, per consentire al personale di servizio il controllo visivo degli aerogeneratori anche nelle ore notturne.

1.4.4. FONDAZIONI DEGLI AEROGENERATORI

La fondazione di sostegno a ciascun aerogeneratore è del tipo a plinto isolato, in calcestruzzo armato, di pianta circolare, fondato su pali trivellati a sezione circolare; il sistema così formato, dovrà essere in grado di assorbire e trasmettere al terreno i carichi e le sollecitazioni prodotte dalla struttura sovrastante.

La torre in acciaio dell'aerogeneratore, a sezione tubolare, verrà resa solidale alla fondazione mediante un collegamento flangiato con una gabbia circolare di tirafondi in acciaio inglobati nel dado di fondazione all'atto del getto.

La fondazione sarà completamente interrata o ricoperta dalla sovrastruttura in materiale arido della piazzola di servizio; da notare che essa è l'unica opera presente nell'impianto eolico non completamente rimovibile in fase di dismissione dello stesso.

La caratterizzazione geologica del sito consente di ipotizzare fondazioni del tipo "su pali".

La struttura di fondazione avrà l'estradosso posto circa alla quota del piano di campagna e sarà così costituita:

- una platea di base in conglomerato cementizio di 24,00x24,00x0.20 mt. posta ad una profondità, indicativa, di 4,00 mt. dal piano di campagna;
- n. 16 pali trivellati, diametro $d = 1,20$ mt. e lunghezza $L = 30,00$ mt;
- un basamento in c.a.o., di pianta circolare, del diametro di 23,40 mt., nel quale sarà annegato il concio della torre della macchina.

L'interfaccia tra la fondazione e il fusto di sostegno sarà determinata in fase di progettazione esecutiva, sulla base delle indicazioni fornite dalla ditta costruttrice degli aerogeneratori.

Il dimensionamento finale della fondazione sarà dettato dal risultato delle indagini geologiche e dei relativi sondaggi eseguiti in sito.

Nella fondazione, oltre al cestello tirafondi previsto per l'ancoraggio della torre, troveranno ospitalità tubazioni passacavo in PVC corrugato, nonché gli opportuni collegamenti alla rete di terra.

Lo scavo delle fondazioni degli aerogeneratori darà luogo a materiale di risulta che, previa eventuale frantumazione meccanica dello stesso, potrà diventare materiale arido di sufficiente qualità per la costruzione della massicciata portante di strade e piazzole, ed in particolare dello strato di fondazione della stessa che si trova a contatto con il terreno di sottofondo.

RAVANO WIND	WIND FARM COPPA DEL VENTO Relazione Idrologica	Settembre 2023
--------------------	---	----------------

Il getto delle fondazioni in calcestruzzo armato resta comunque l'attività di maggiore impatto durante l'intera fase di costruzione poiché ingenera un sensibile aumento del traffico da parte di mezzi pesanti; modesto sarà invece l'incremento di traffico verso la cava di deposito, in quanto la quantità finale di materiale da portare a rifiuto verrà ulteriormente diminuita utilizzando parte dello stesso nel rinterro dello scavo eccedente il getto di fondazione ed il ripristino con terreno vegetale delle piazzole, lasciando a vista la sola strada di accesso alle torri.

1.4.5.	OPERE DI DIFESA IDRAULICA
---------------	----------------------------------

Circa gli aspetti relativi alla regimentazione delle acque meteoriche occorre premettere che la natura delle opere sopra descritte, da un lato, e le condizioni geologiche generali del sito, dall'altro, non richiedono un vero e proprio sistema di smaltimento delle acque reflue. In fase di esercizio dell'impianto, in condizioni di normale piovosità, non sono da temere fenomeni di erosione superficiale incontrollata in quanto tutte le aree permanentemente transitabili (strade e piazzole di servizio) non saranno asfaltate; pertanto, a protezione di strade e piazzole sono previste delle semplici cunette di guardia da realizzarsi sul lato di monte delle zone in sterro, più specificamente ai piedi delle scarpate delle postazioni di macchina e sul lato di monte delle strade di servizio a mezza costa. In corrispondenza degli impluvi saranno realizzati dei semplici taglienti in pietrame in modo da permettere lo scolo delle acque drenate dalle cunette di guardia in modo non erosivo. È inoltre da escludere la presenza di piste residuali di cantiere in cui l'acqua piovana possa incanalarsi e ruscellare liberamente.

1.4.6.	AREE DI CANTIERE
---------------	-------------------------

L'allestimento del cantiere avviene realizzando un'area recintata per l'allocazione dei container adibiti allo stoccaggio dei materiali di piccolo volume, attrezzature varie e per un ufficio che funge da centro di coordinamento e controllo. Tale area è solitamente localizzata in posizione baricentrica rispetto all'impianto in modo da poter agevolmente effettuare le operazioni di supervisione e vigilanza. Le dotazioni principali presenti nei container riguarderanno le attrezzature per il montaggio delle turbine, per le attività civili, elettromeccaniche e gli uffici per il personale adibito alle attività di costruzione ed assemblaggio.

Con l'avvio del cantiere è necessario realizzare alcuni accessi all'area dell'impianto e risistemare brevi raccordi; in termini di movimento terra si ha certamente un impatto poco significativo, tale da favorire una scelta progettuale rispettosa dell'ambiente.

Ultimata la fase di realizzazione delle fondazioni, delle piazzole di montaggio e dell'intera viabilità utile a raggiungere tutte le postazioni di macchina, inizia la fase di montaggio e di installazione degli aerogeneratori.

Tale fase prende avvio con il trasporto sul sito dei pezzi e delle apparecchiature da assemblare: la torre, suddivisa in n. 4/5 tronchi tubolari di circa 20,00/25,00 m di lunghezza ciascuno, la parte posteriore della navicella, il generatore, e le tre pale, di lunghezza fino a circa 81 metri.

Il trasporto verrà effettuato in stretto coordinamento con la sequenza di montaggio delle singole macchine, che prevede nell'ordine:

- il montaggio del tronco di base della torre sulla fondazione;
- il montaggio del tronco intermedio su quello di base;
- il montaggio del tronco di sommità sull'intermedio;
- il sollevamento della navicella e del generatore sulla torre;
- l'assemblaggio a terra delle tre pale sul mozzo;
- il montaggio, infine, del rotore alla navicella.

Queste operazioni saranno effettuate da un'unica autogru di grande portata, coadiuvata da gru di supporto di minore portata, per la cui manovra e posizionamento è richiesta un'area minima permanente in misto granulometrico consolidato. Porzioni di terreno esterne ad essa, che verranno comunque inghiaiate temporaneamente, verranno invece impiegate per la posa a terra e l'assemblaggio delle tre pale al mozzo prima del suo sollevamento in altezza.



Figura 1.4.6.-1.: Fase di montaggio di un aerogeneratore.

1.4.7.

CAVIDOTTI

La posa in opera dei cavidotti comporta un impatto minimo per via della scelta del tracciato (in fregio alla viabilità), per il tipo di mezzo impiegato (un escavatore con benna stretta) e per la minima quantità di terreno da portare a discarica, potendo essere in gran parte riutilizzato per il rinterro dello scavo a posa dei cavi avvenuta.

La posa del cavo sarà effettuata su un letto di sabbia posta sul fondo dello scavo (*vedi Figura 1.4.7.-1.*). Il rinterro avverrà mediante l'utilizzo di terreno selezionato e vagliato proveniente dallo scavo stesso previa apposizione di opportuni nastri segnalatori.



Figura 1.4.7.-1.: Particolare della posa cavi elettrici.

La posa in opera dei cavidotti interrati comporterà un impatto minimo per via della scelta del tracciato (in fregio alla viabilità), per il tipo di mezzo impiegato (escavatore a benna stretta) e per la minima quantità di terreno da portare a discarica, potendo essere in gran parte riutilizzato per il rinterro dello scavo a posa dei cavi avvenuta.

La costruzione del cavidotto avverrà senza comportare arature profonde e/o movimenti di terra che possano alterare in modo sostanziale e/o stabilmente il profilo del terreno, modificando l'aspetto esteriore o lo stato fisico dei luoghi rispetto alla situazione ante operam. Per quanto attiene la posa di cavi MT interrati a margine di strade esistenti si precisa che, al termine dell'esecuzione dei lavori si provvederà al ripristino dell'attuale situazione delle carreggiate stradali; perciò gli interventi previsti avverranno senza comportare interventi di rilevante trasformazione, né arature profonde e/o movimenti di terra che possano alterare in modo sostanziale e/o stabilmente il profilo del terreno. Gli interventi previsti non determineranno alcun mutamento dell'aspetto esteriore dei luoghi rispetto alla situazione attuale, modifiche territoriali o modifiche dello stato fisico o dell'aspetto esteriore dei luoghi.

Il cavidotto, composto da differenti linee MT che collegheranno, con connessione a piè d'opera con aggregati di max quattro turbine, tutti gli aerogeneratori direttamente al quadro MT della SE, sarà posato, interrato, in fregio alla viabilità esistente e alla viabilità di nuova formazione (assi di progetto).

L'intero sviluppo del cavidotto MT, a 36 kV, di collegamento alla Rete di Trasmissione Nazionale (RTN) verrà posato in scavo, interrato alla profondità di circa 1.20 mt, lungo il percorso di strade comunali e provinciali ubicate nel territorio comunale dei comuni di Rignano Garganico, San Severo, Foggia e Lucera fino a giungere alla stazione di consegna della RTN (SE 380/150/36 kV).

In corrispondenza dei punti in cui i tracciati dei cavidotti interrati a servizio dell'impianto di progetto "COPPA DEL VENTO" intercettano il reticolo idrografico lungo il loro sviluppo, identificato su base cartografica IGM alla Scala 1:25.000, è previsto che la posa in opera dei cavidotti avvenga per mezzo di una serie di attraversamenti in *sub-alveo* del reticolo idrografico, realizzati tramite la tecnica dello

RAVANO WIND	WIND FARM COPPA DEL VENTO Relazione Idrologica	Settembre 2023
-------------	---	----------------

spingitubo/*microtunnelling*, una delle principali tecnologie *No-Dig* idone a per la posa in opera di nuove condotte interrato che consente attraversamenti in galleria di corsi d'acqua, zone soggette a tutela ambientale, ecc..

La scelta della costruzione di un tunnel di piccolo diametro alternativo allo scavo di trincee è stato condizionato dall'opportunità di non andare ad intervenire nell'alveo del fiume, in modo da evitare possibili ripercussioni sull'equilibrio idrogeologico e ambientale dello stesso fiume.

Ove possibile, l'attraversamento dell'alveo intercettato potrà essere eseguito anche mediante *staffaggio* alle infrastrutture esistenti (ponti); anche in questo caso l'intervento non modificherà l'assetto del corso d'acqua intercettato, né comporterà estrazione di materiali litoidi dall'area fluviale, tale da modificarne la sezione di deflusso.

RAVANO WIND	WIND FARM COPPA DEL VENTO Relazione Idrologica	Settembre 2023
--------------------	---	----------------

1.5.	VERIFICA DELLE INTERFERENZE TRA GLI ELEMENTI DI PROGETTO E LE “AREE A PERICOLOSITÀ IDRAULICA” PERIMETRATE DAL PAI dell’Autorità di Bacino Distrettuale dell’Appennino Meridionale Sede Puglia
-------------	--

Si riporta di seguito la verifica delle interferenze tra gli elementi dell’impianto di progetto e le perimetrazioni delle “Aree a pericolosità idraulica” (aree ad Alta Pericolosità idraulica (A.P.), a Media pericolosità idraulica (M.P.), e a Bassa Pericolosità idraulica (B.P.)) perimetrate nel Piano di Bacino Stralcio per l’Assetto Idrogeologico dell’Autorità di Bacino Distrettuale dell’Appennino Meridionale Sede Puglia (PAI Puglia) (vedi Tabella 1.5.-1. e Tavola n. 1: Sovrapposizione impianto di progetto su perimetrazioni “Aree a pericolosità idraulica” del PAI dell’Autorità di Bacino Distrettuale dell’Appennino Meridionale Sede Puglia). La ricognizione delle suddette perimetrazioni è avvenuta attraverso la consultazione e il confronto delle seguenti fonti cartografiche di riferimento:

- Il servizio di consultazione cartografica web-GIS (link: <http://www.pcn.minambiente.it/viewer/>) e il servizio di consultazione cartografica WMS (link: <http://www.pcn.minambiente.it/mattm/servizio-wms/>) del Geoportale Nazionale del Ministero dell’Ambiente e della Tutela del Territorio e del Mare;
- Il servizio di consultazione cartografica web-GIS (link: http://webgis.distrettoappenninomeridionale.it/gis/map_default.phtml?dg=PericolositaInondazioniAP,PericolositaInondazioniM P,PericolositaInondazioniBP,IGM250000.orto.jpl_wms_global_mosaic&me=516204.755836,4608864.855049999,529800.2507270001,4617049.02538&language=it&config=uilayout&).

Tabella 1.5.-1.: Verifica delle interferenze tra gli elementi dell’impianto di progetto e le perimetrazioni delle “Aree a pericolosità idraulica” (aree ad Alta Pericolosità idraulica (A.P.), a Media pericolosità idraulica (M.P.), e a Bassa Pericolosità idraulica (B.P.)) perimetrate nel Piano di Bacino Stralcio per l’Assetto Idrogeologico dell’Autorità di Bacino Distrettuale dell’Appennino Meridionale Sede Puglia (PAI Puglia).

“Aree a pericolosità idraulica” (aree ad Alta Pericolosità idraulica (A.P.), a Media pericolosità idraulica (M.P.), e a Bassa Pericolosità idraulica (B.P.)) perimetrate nel Piano di Bacino Stralcio per l’Assetto Idrogeologico dell’Autorità di Bacino Distrettuale dell’Appennino Meridionale Sede Puglia (PAI Puglia)				
ID.	Elementi dell’impianto di progetto	Interferenze		Descrizione della interferenza
		SI	NO	
01	N° 8 (otto) WTG (ID.: A1, A2, A3, A4, A5, A6, A7, A8), con le relative piazzole di servizio	<input type="checkbox"/>	<input checked="" type="checkbox"/>	---
02	Viabilità di servizio (di nuova costruzione) alle n° 8 (otto) WTG	<input type="checkbox"/>	<input checked="" type="checkbox"/>	---
03	Cavidotto interno 30 kV di collegamento tra le n° 8 (otto) WTG	<input checked="" type="checkbox"/>	<input type="checkbox"/>	Alcuni tratti del cavidotto interrato lungo strade esistenti intercettano aree ad Alta e Media Pericolosità idraulica
05	Cavidotto esterno d’interconnessione 36 kV tra la SE e la SSE	<input checked="" type="checkbox"/>	<input type="checkbox"/>	Alcuni tratti del cavidotto interrato lungo strade esistenti intercettano aree ad Alta e Media Pericolosità idraulica
06	Stazione di Utente a 36 kV (SE)	<input type="checkbox"/>	<input checked="" type="checkbox"/>	---

In ogni caso, la posa dei cavidotti avverrà lungo il tracciato di strade esistenti senza alterazione dell’assetto idrogeologico persistente.

Inoltre dagli elaborati grafici in allegato alla Relazione Idraulica (*vedi RELAZIONE IDRAULICA*) si evince che lo sviluppo dei tracciati interrati dei cavidotti a servizio dell'impianto di progetto "COPPA DEL VENTO", relativi al cavidotto 30 kV di collegamento tra le n° 8 (otto) WTG e la SE a 36 kV e tra quest'ultima e la SSE della RTN di Terna, prevede n° 6 (sei) attraversamenti in *sub-alveo* in corrispondenza del reticolo idrografico perimetrato su base cartografica IGM alla Scala 1:25.000, che riguardano:

1. "Tor.^{te} Triolo" (Sezione di attraversamento ID.: S1);
2. "Affluente del Tor.^{te} Salsola" (Sezione di attraversamento ID.: S2/S3/S4);
3. "Affluente del Tor.^{te} Triolo" (Sezione di attraversamento ID.: S5);
4. "Tor.^{te} Salsola" (Sezione di attraversamento ID.: S6).

Tali attraversamenti saranno realizzati per mezzo della tecnica dello spingitubo/*microtunnelling*, una delle principali tecnologie *no-dig* idonea per la posa in opera di nuove condotte interrate che consente attraversamenti in galleria di corsi d'acqua, zone soggette a tutela ambientale, ecc..

La scelta della costruzione di un tunnel di piccolo diametro alternativo allo scavo di trincee è stato condizionato dall'opportunità di non andare ad intervenire negli alvei dei fiumi, in modo da evitare possibili ripercussioni sull'equilibrio idrogeologico e ambientale degli stessi.

In via cautelativa, si è fissata una profondità di posa in opera dei cavidotti interrati pari a 2,00 m, valutata rispetto alle quote dei fondi dei corsi d'acqua attraversati, al fine di garantire il franco di sicurezza.

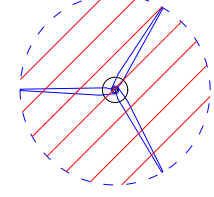
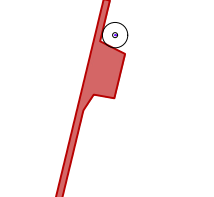


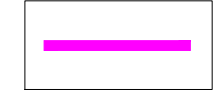
Tale profondità di posa **ampiamente cautelativa** costituisce l'altezza tecnica assunta sia come profondità necessaria a garantire un adeguato franco di sicurezza contro eventuali fenomeni di scalzamento del fondo degli alvei dei corsi d'acqua intercettati, indotto da possibili fenomeni erosivi localizzati che potrebbero verificarsi a seguito di eventi eccezionali di piena, per Tempi di ritorno di 200 anni, che come altezza tecnica necessaria alla corretta esecuzione della tecnologia di scavo *No-Dig* prescelta per la posa in opera dei cavidotti.

Si specifica che il tipo d'intervento scelto del tipo a *microtunnelling*, per gli attraversamenti dei corsi d'acqua in *sub-alveo*, non modificherà l'assetto del corso d'acqua intercettato, né comporterà estrazione di materiali litoidi dall'area fluviale, tale da modificarne la sezione di deflusso.


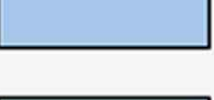

Allegato n. 1

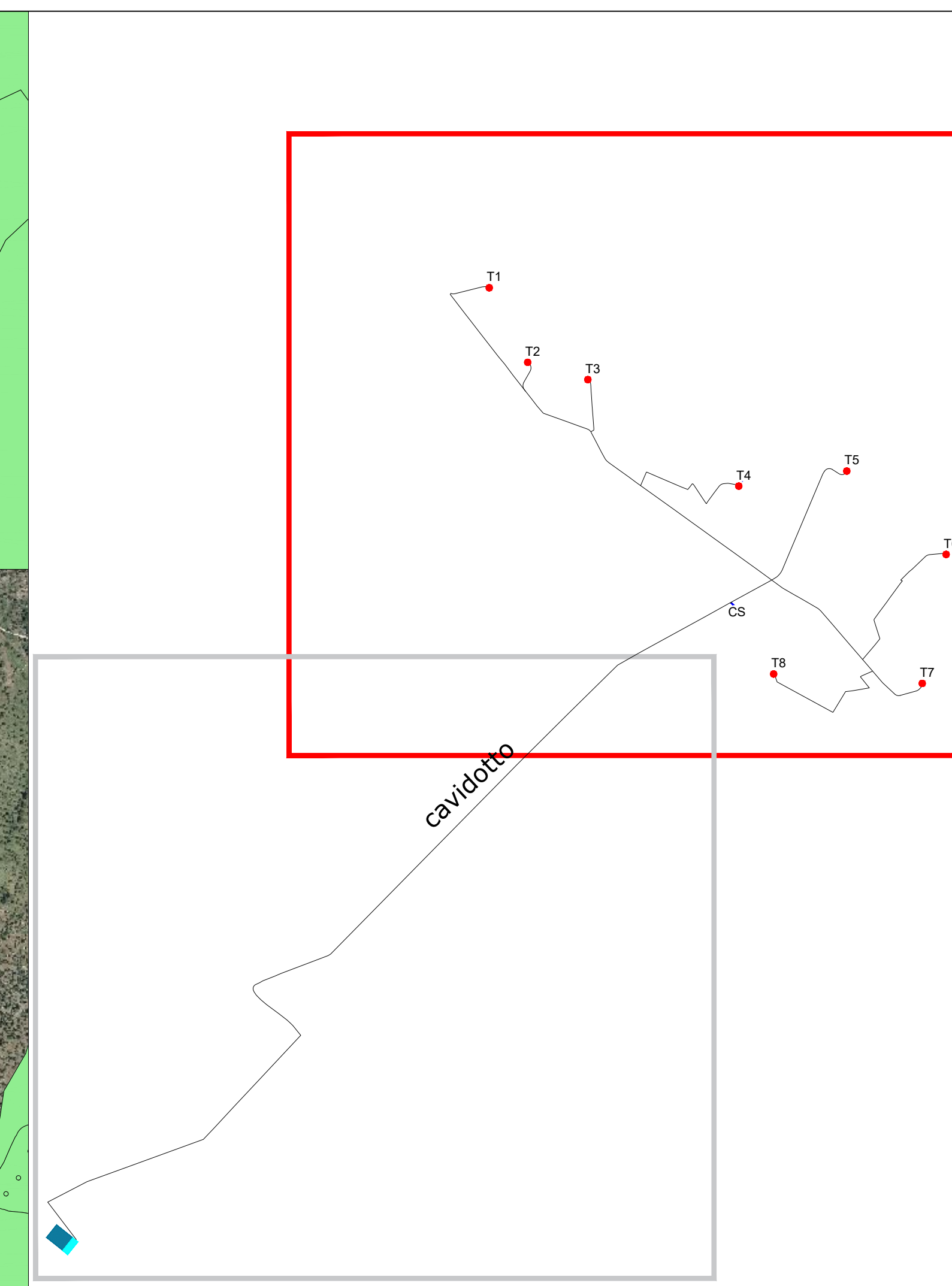
SOVRAPPOSIZIONE SU PERIMETRAZIONI PAI PUGLIA

LEGENDA

-  wtg
Aerogeneratore
-  Asse di Progetto
-  Cabina di Sezionamento
-  Cavidotto MT Interno al Parco
-  Cavidotto MT Esterno al Parco

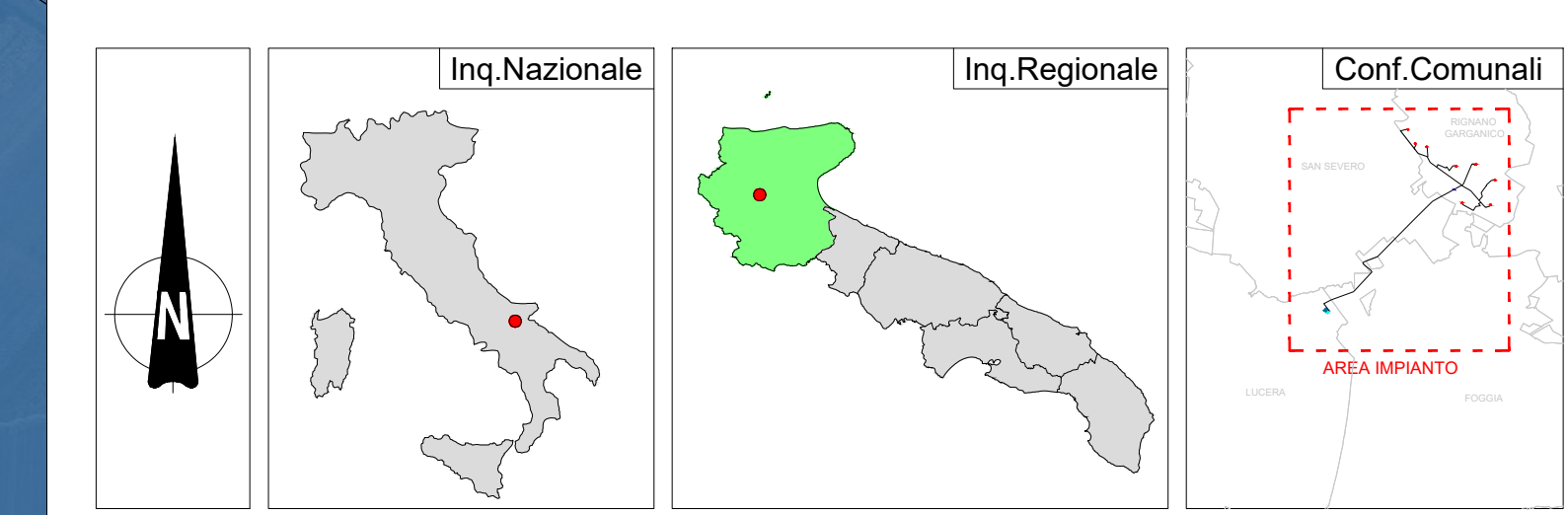


-  AP
-  MP
-  BP
-  PAI_frane_UoM_Puglia_giugno_23



wtg	Latitudine	Longitudine	UTM84-33 N	UTM84-33 E
1	41°40' 2.69"N	15°31'39.21"E	4612985.6311 m N	543918.9117 m E
2	41°39'27.95"N	15°32' 2.75"E	4611917.4971 m N	544469.6926 m E
3	41°39'19.76"N	15°32'40.00"E	4611670.0000 m N	545332.0000 m E
4	41°38'29.57"N	15°34'12.73"E	4610136.1033 m N	547487.4695 m E
5	41°38'36.47"N	15°35'19.97"E	4610359.1636 m N	549041.9497 m E
6	41°37'57.40"N	15°36'21.16"E	4609104.6104 m N	550485.4739 m E
7	41°36'57.56"N	15°36' 5.82"E	4607316.0000 m N	550123.0000 m E
8	41°37' 2.40"N	15°34'33.87"E	4607451.0000 m N	547994.0000 m E

S.E.	Latitudine	Longitudine	UTM84-33 N	UTM84-33 E
Terna	41°32'42.45"N	15°27'10.05"E	4599373.8722 m N	537765.0106 m E



REGIONE PUGLIA	PROVINCIA DI FOGGIA	COMUNE DI RIGNANO GARGANICO
		
Denominazione Impianto: COPPA DEL VENTO		
Ubicazione: Comune di Rignano Garganico (FG) Località "Coppa del Vento - Mezzana Grande" Particelle: varie		

PROGETTO DEFINITIVO

di un Parco Eolico composto da n. 8 aerogeneratori di potenza nominale pari a 6,0 MW, da ubicarsi in agro del comune di Rignano Garganico (FG) - località "Coppa del Vento-Mezzana Grande" e delle opere connesse e delle infrastrutture indispensabili da ubicarsi in agro del comune di Lucera (FG)

PROFONTORE: **RAVANO WIND**
 VIA XI OTTOBRE, 20/1
 GENOVA (GE) - 16121
 P.IVA 02815210996
 ravanowind@pec.it

ELABORATO	PAI Puglia - Autorità di Bacino	Tax n°	9AP.12
Rev. 0	Settembre 2023	Scala	1:10000
Numero	Data	Atto	Eseguito
Rev. 0	Settembre 2023	Intesa V.A. n° 20/1 Sp. 15396 - Marca Autorizzativa Unica n° 10/1 Sp. 30763	Verificato
Approvato			Approvato

PROGETTAZIONE GENERALE
 STUDIO DI INGEGNERIA Ing. Michele R.G. CURTOTTI
 Viale F. Giugno n. 388
 71016 San Severo (FG)
 Ordine degli Ingegneri di Foggia n. 1704
 mail: ing.curtotti@ing.it
 pec: ing.curtotti@pec.it
 Cell. 339.6220246

PROGETTAZIONE SPECIALISTICA
 S.P. Damiani & Partners S.r.l.
 Via Amera n. 8
 71036 Lucera (FG)
 mail: studio@damianiandpartners.com
 pec: sp.damiani@pec.it

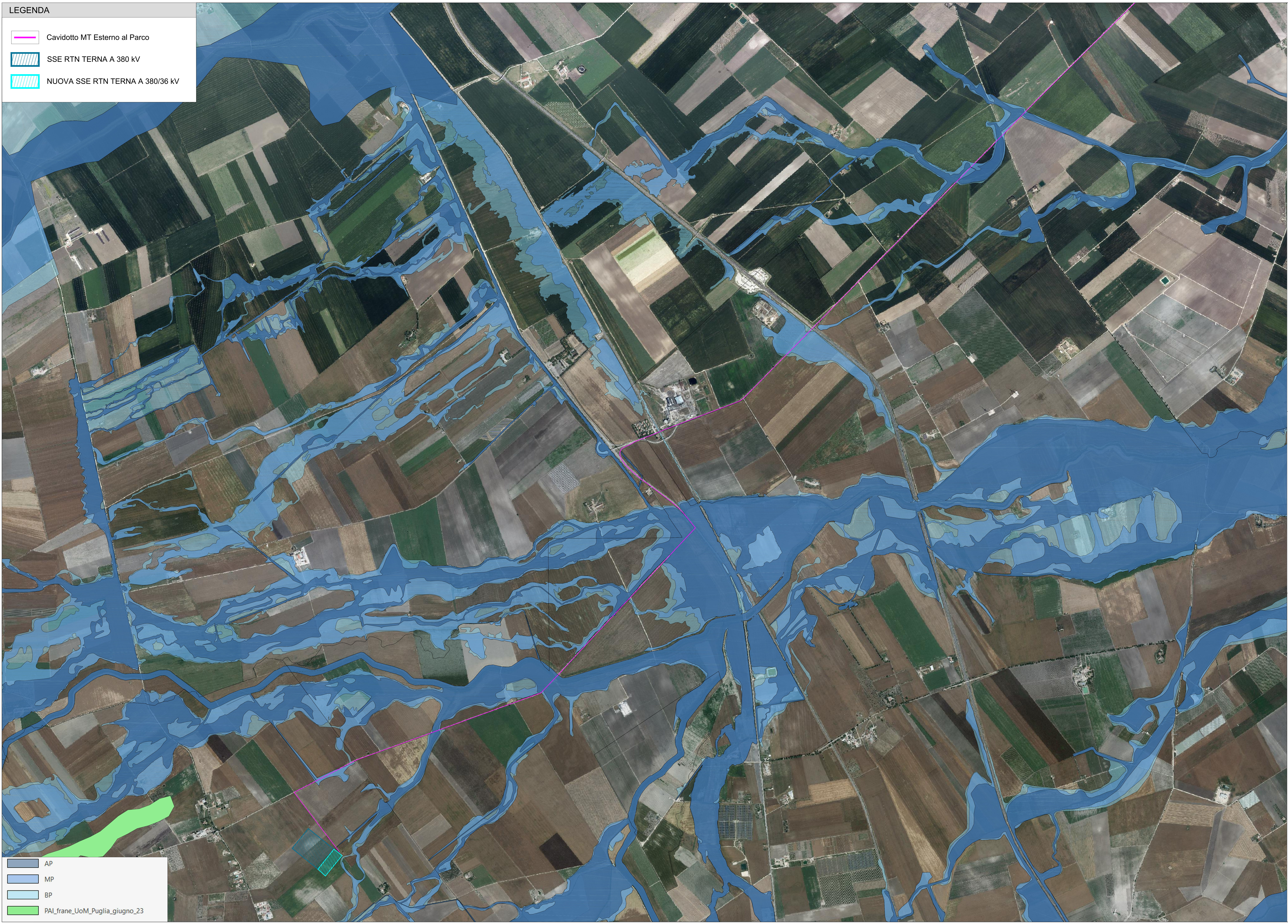
Arch. Damiani Marco
 Via Amera n. 8
 71036 Lucera (FG)
 iscritto all'Ordine degli Architetti di Pescara al n° 1858

Spazio Riservato agli Enti

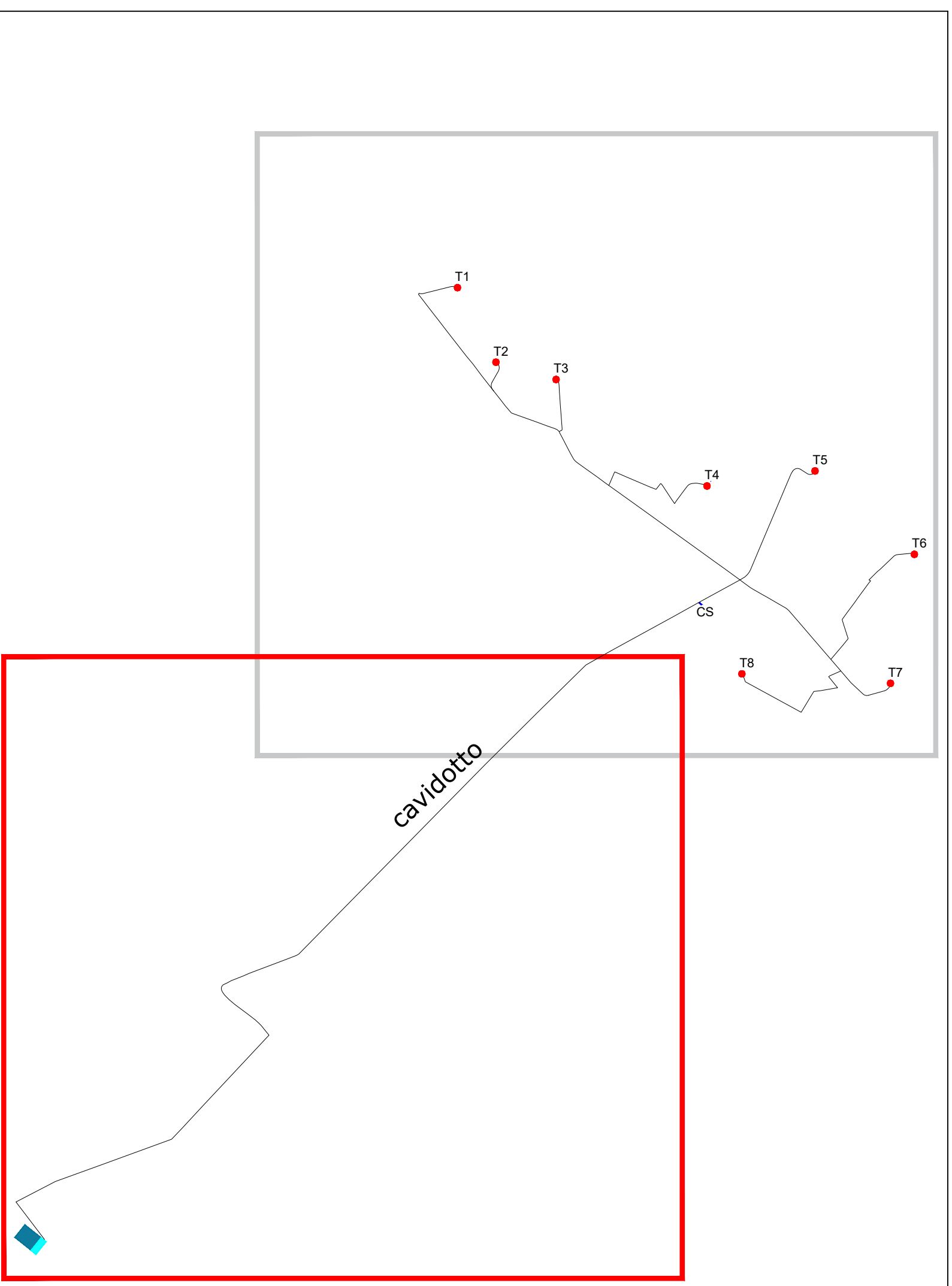
Tutti i diritti sono riservati, la riproduzione anche parziale del disegno è vietata.

LEGENDA

- Cavidotto MT Esterno al Parco
- SSE RTN TERNA A 380 kV
- NUOVA SSE RTN TERNA A 380/36 kV

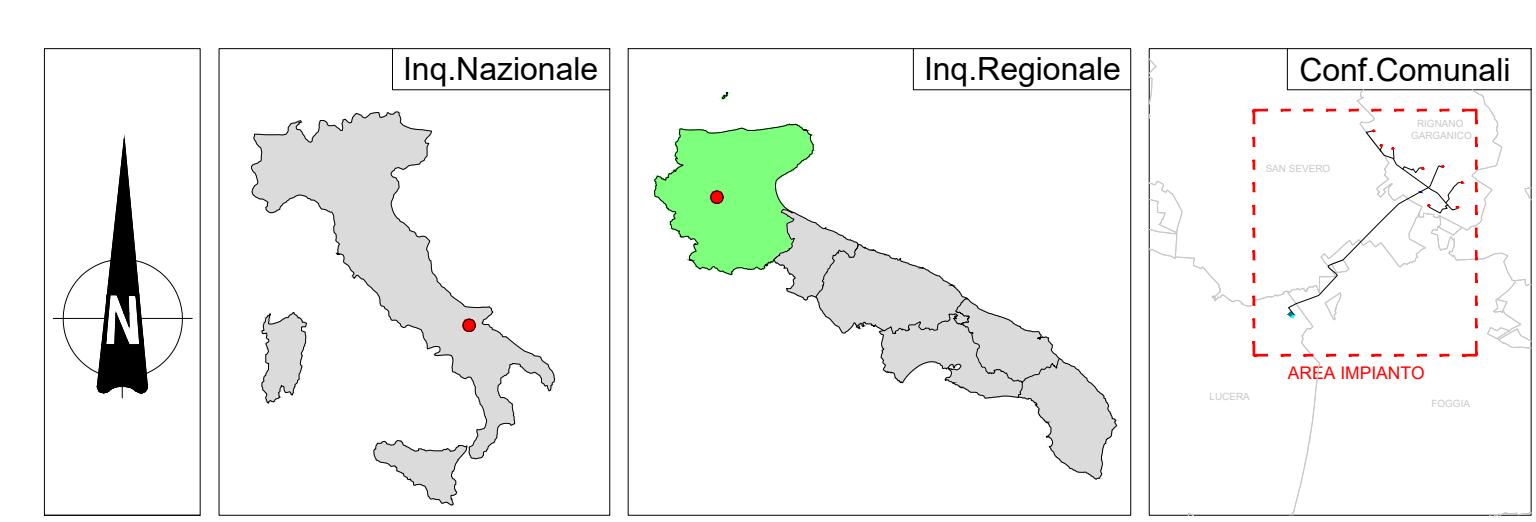


- AP
- MP
- BP
- PAI_frane_UoM_Puglia_giugno_23



wlg	Latitudine	Longitudine	UTM84-33 N	UTM84-33 N
1	41°40' 2.69"N	15°31'39.21"E	4612985.6311 m N	543918.9117 m E
2	41°39'27.95"N	15°32' 2.75"E	4611917.4971 m N	544469.6926 m E
3	41°39'19.76"N	15°32'40.00"E	4611670.0000 m N	545332.0000 m E
4	41°38'29.57"N	15°34'12.73"E	4610136.1033 m N	547487.4695 m E
5	41°38'36.47"N	15°35'19.97"E	4610359.1636 m N	549041.9497 m E
6	41°37'57.40"N	15°36'21.16"E	4609104.6104 m N	550485.4739 m E
7	41°36'57.56"N	15°36' 5.82"E	4607316.0000 m N	550123.0000 m E
8	41°37' 2.40"N	15°34'33.87"E	4607451.0000 m N	547994.0000 m E

S.E.	Latitudine	Longitudine	UTM84-33 N	UTM84-33 N
Terna	41°32'42.45"N	15°27'10.05"E	4599373.8722 m N	537765.0106 m E



REGIONE PUGLIA **PROVINCIA DI FOGGIA** **COMUNE DI RIGNANO GARGANICO**

Denominazione impianto: **COPPA DEL VENTO**

Ubicazione: **Comune di Rignano Garganico (FG)**
Località "Coppa del Vento - Mezzana Grande"

Foglio Rignano G.co: 19/29/38/40/41/43/44/45
Particelle: varie

PROGETTO DEFINITIVO

di un Parco Eolico composto da n. 8 aerogeneratori di potenza nominale pari a 5,0 MW, da ubicarsi in agro del comune di Rignano Garganico (FG) - località "Coppa del Vento-Mezzana Grande" e delle opere connesse e delle infrastrutture indispensabili da ubicarsi in agro del comune di Lucera (FG)

PROFONDATE **RAVANO WIND**
VIA XI OTTOBRE, 20/1
GENOVA (GE) - 16121
P.IVA 02815210996
ravanowind@pec.it

Numero	Data	Atto	Esigibilità	Verificato	Approvato
Rev 0	Settembre 2023	Itero VIA art.20 D.Lgs.153/06 - Itero Autorizzazione Unica art.10 D.Lgs.30/10			

PROGETTAZIONE GENERALE
STUDIO INGEGNERIA Ing. Michele R.G. CURTOTTI
Viale F. Giugno n. 388
71016 San Severo (FG)
Ordine degli Ingegneri di Foggia n. 1704
mail: ing.curtotti@pec.it
pec: ing.curtotti@pec.it
Tel. 0884/222246

PROGETTAZIONE SPECIALISTICA
S.P. Damiani & Partners S.r.l.
Via Amera 8
71036 Lucera (FG)
mail: studio@damianiandpartners.com
pec: stp.damiani@pec.it
Arch. Damiani Marco
Via Amera 8
71036 Lucera (FG)
iscritto all'Ordine degli Architetti di Pescara al n° 1858

Spazio Riservato agli Enti

Tutti i diritti sono riservati, la riproduzione anche parziale del disegno è vietata.