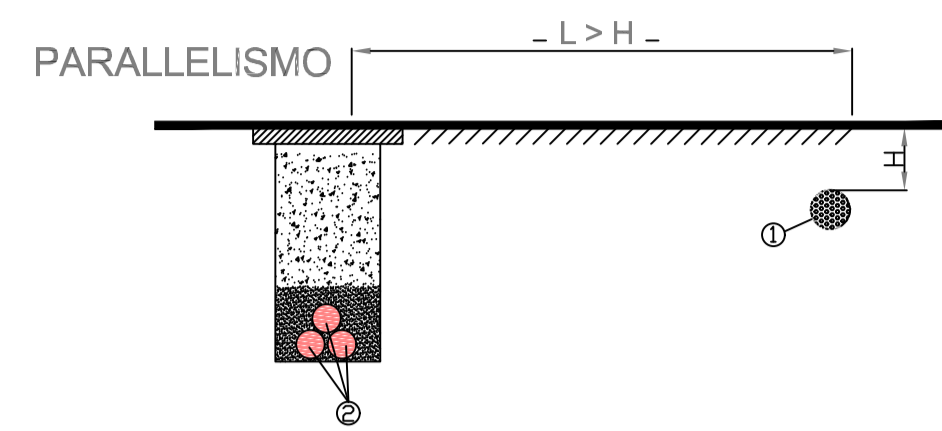
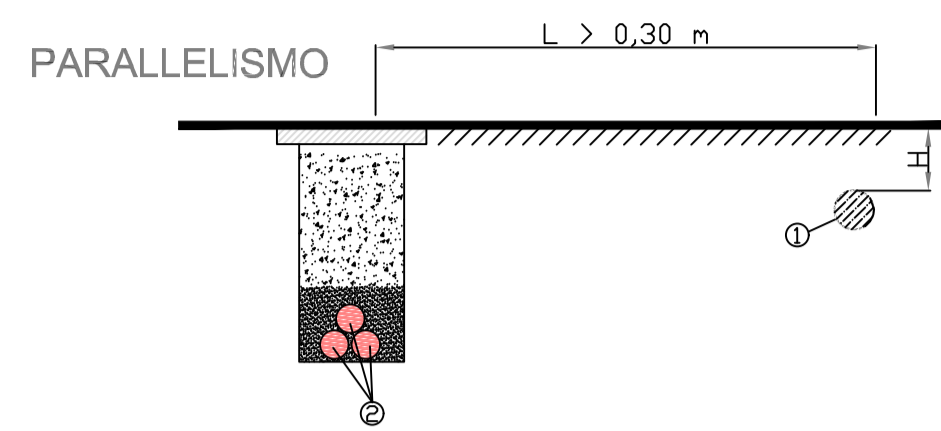


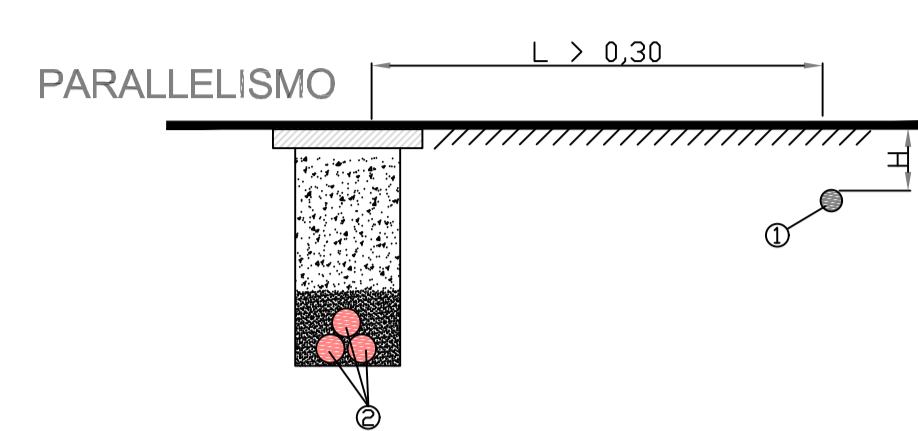
ATTRAVERSAMENTO TUBAZIONE GAS



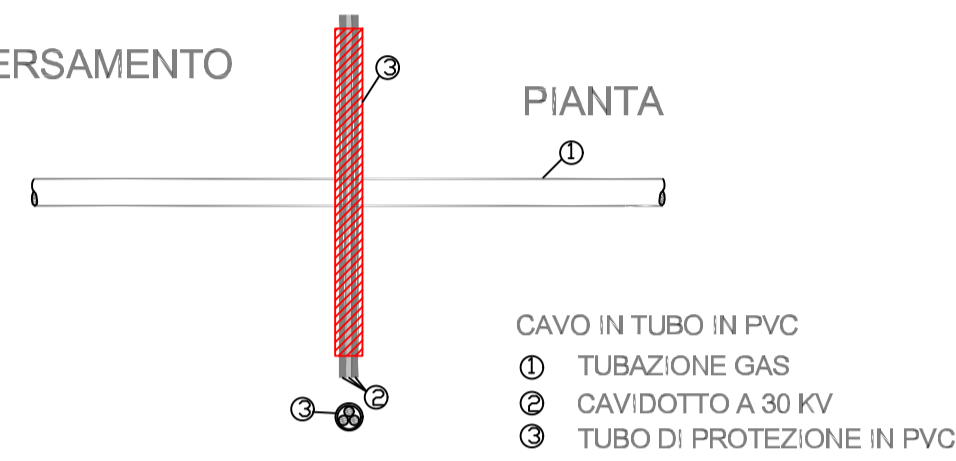
ATTRAVERSAMENTO TUBAZIONE ACQUA



ATTRAVERSAMENTO CAVO TLC

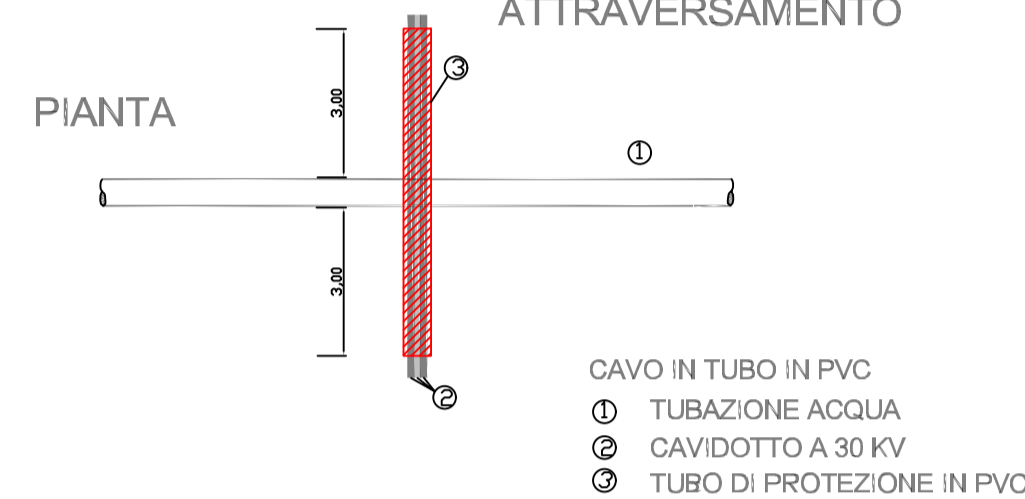


ATTRAVERSAMENTO



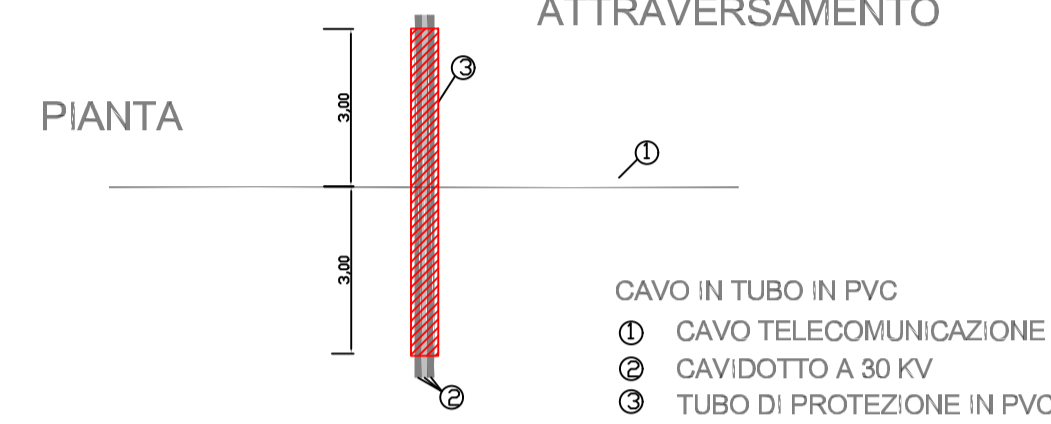
- ① TUBAZIONE GAS
- ② CAVIDOTTO A 30 KV
- ③ TUBO DI PROTEZIONE IN PVC

ATTRAVERSAMENTO

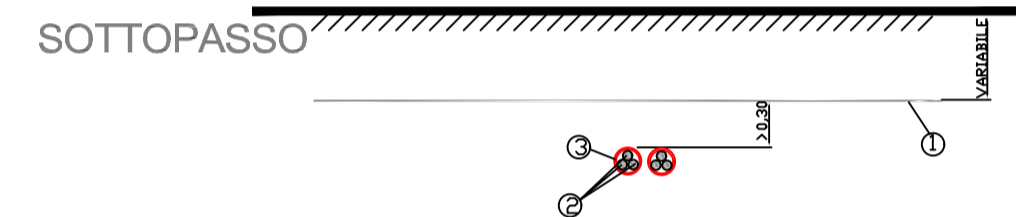
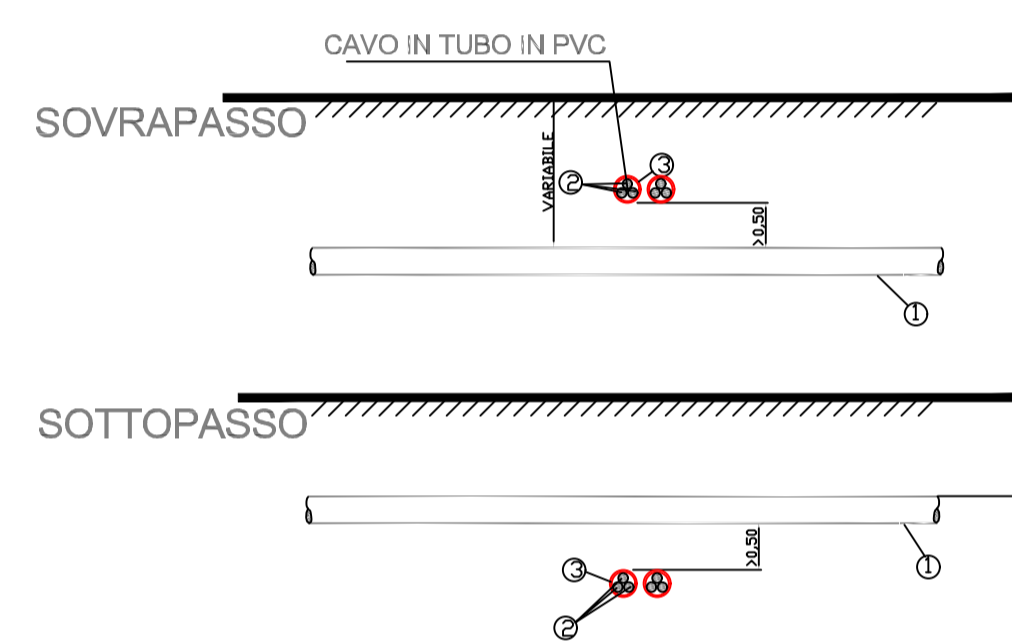
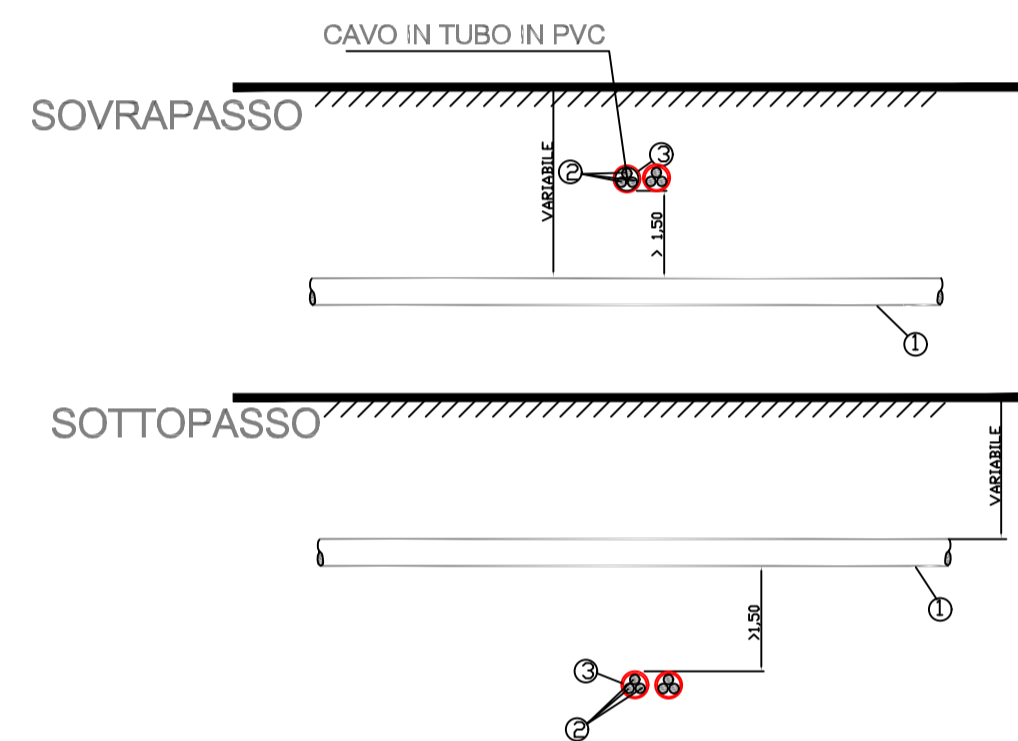


- ① TUBAZIONE ACQUA
- ② CAVIDOTTO A 30 KV
- ③ TUBO DI PROTEZIONE IN PVC

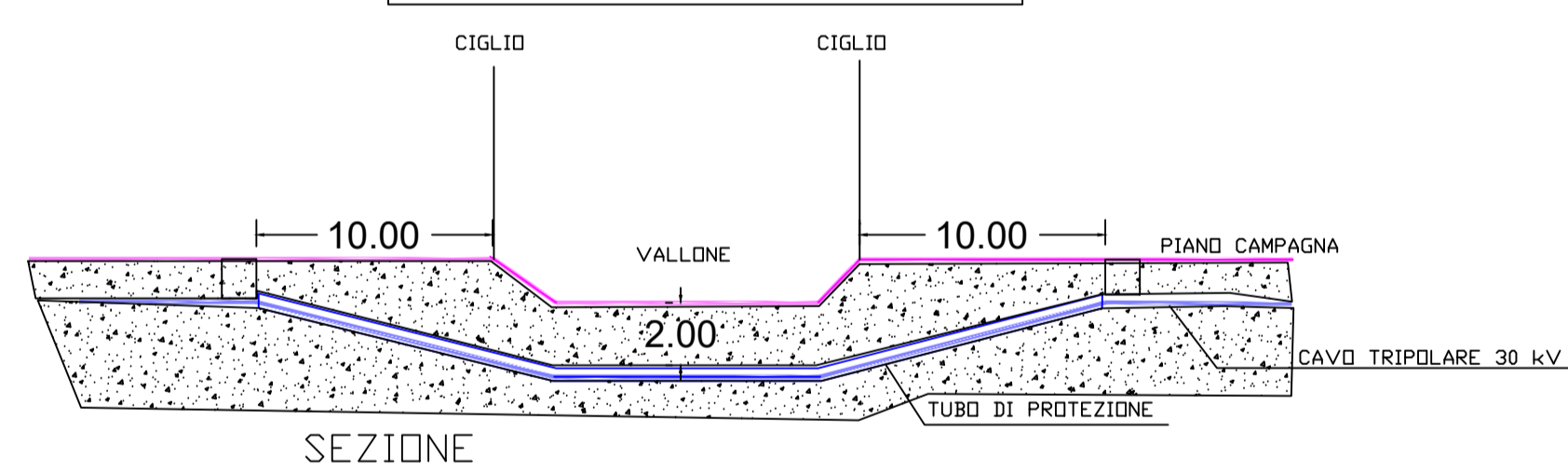
ATTRAVERSAMENTO



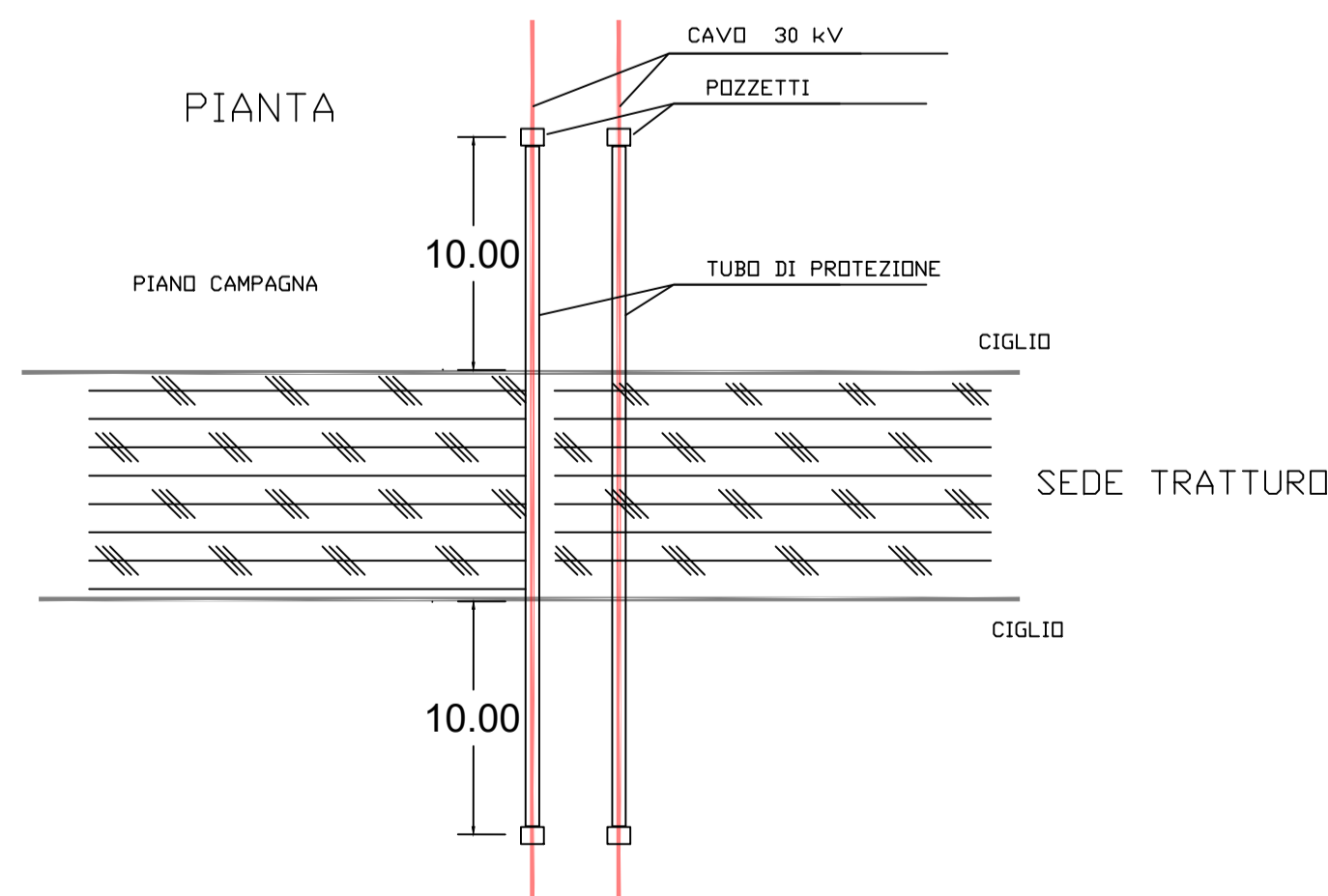
- ① CAVO TELECOMUNICAZIONE
- ② CAVIDOTTO A 30 KV
- ③ TUBO DI PROTEZIONE IN PVC



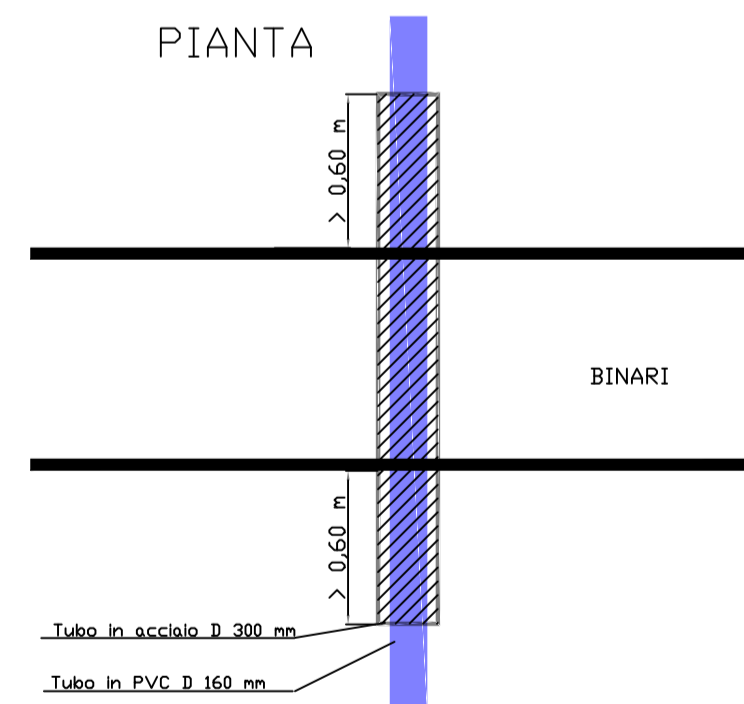
ATTRAVERSAMENTO TRATTURO



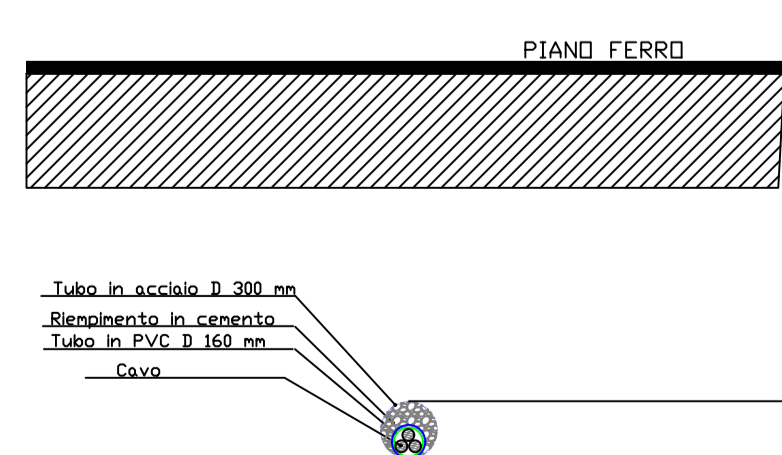
PIANTA



ATTRAVERSAMENTO FERROVIA



SEZIONE TRASVERSALE



REGIONE PUGLIA



PROVINCIA DI FOGGIA



COMUNE DI RIGNANO GARGANICO



Denominazione Impianto:	COPPA DEL VENTO	
Ubicazione:	Comune di Rignano Garganico (FG) Località "Coppa del Vento - Mezzana Grande"	Fogli Rignano G.co: 19/29/38/40/41/43/44/45 Particelle: varie

PROGETTO DEFINITIVO

di un Parco Eolico composto da n. 8 aerogeneratori di potenza nominale pari a 6,0 MW, da ubicarsi in agro del comune di Rignano Garganico (FG) - località "Coppa del Vento-Mezzana Grande" e delle opere connesse e delle infrastrutture indispensabili da ubicarsi in agro del comune di Lucera (FG)

PROPONENTE	RAVANO WIND VIA XII OTTOBRE, 2/91 GENOVA (GE) - 16121 P.IVA 02815210998 ravanowind@pec.it
------------	--

ELABORATO	Tav n°	EG17
TIPICI RISOLUZIONE DELLE INTERFERENZE	Scala	Varie

Aggiornamenti	Numero	Data	Motivo	Eseguito	Verificato	Approvato
	Rev 0	Settembre 2023	Istanza VIA art.23 D.Lgs 152/06 - Istanza Autorizzazione Unica art.12 D.Lgs 387/03			

PROGETTAZIONE GENERALE
STUDIO DI INGEGNERIA Ing. Michele R.G. CURTOTTI
Viale Il Giugno n. 385
71016 San Severo (FG)
Ordine degli Ingegneri di Foggia n. 1704
mail: ing.curtotti@alice.it
pec: ing.curtotti@pec.it
Cell:339/8220246

Studio di Ingegneria
Michele R.G. Curtotti



Spazio Riservato agli Enti