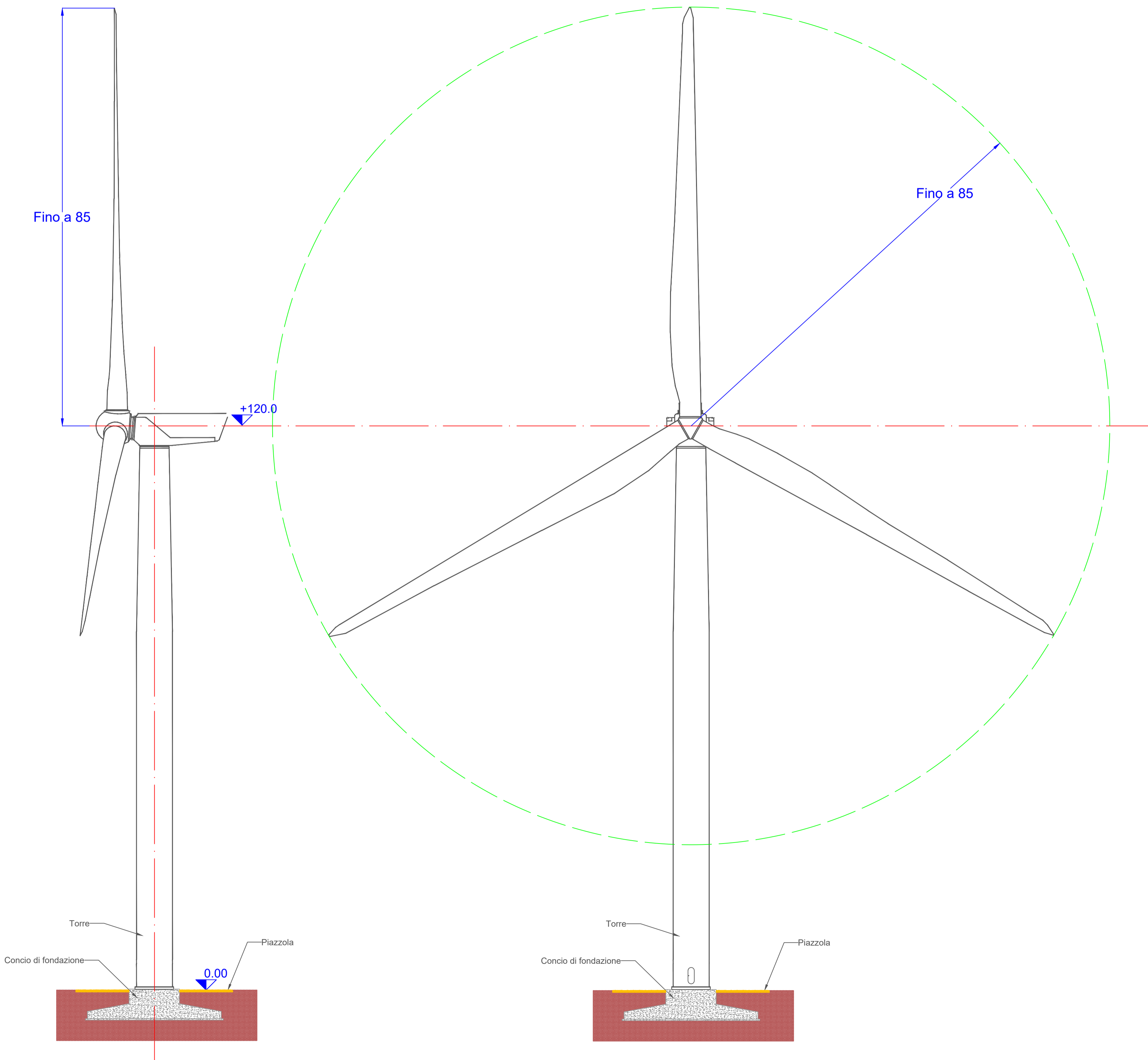
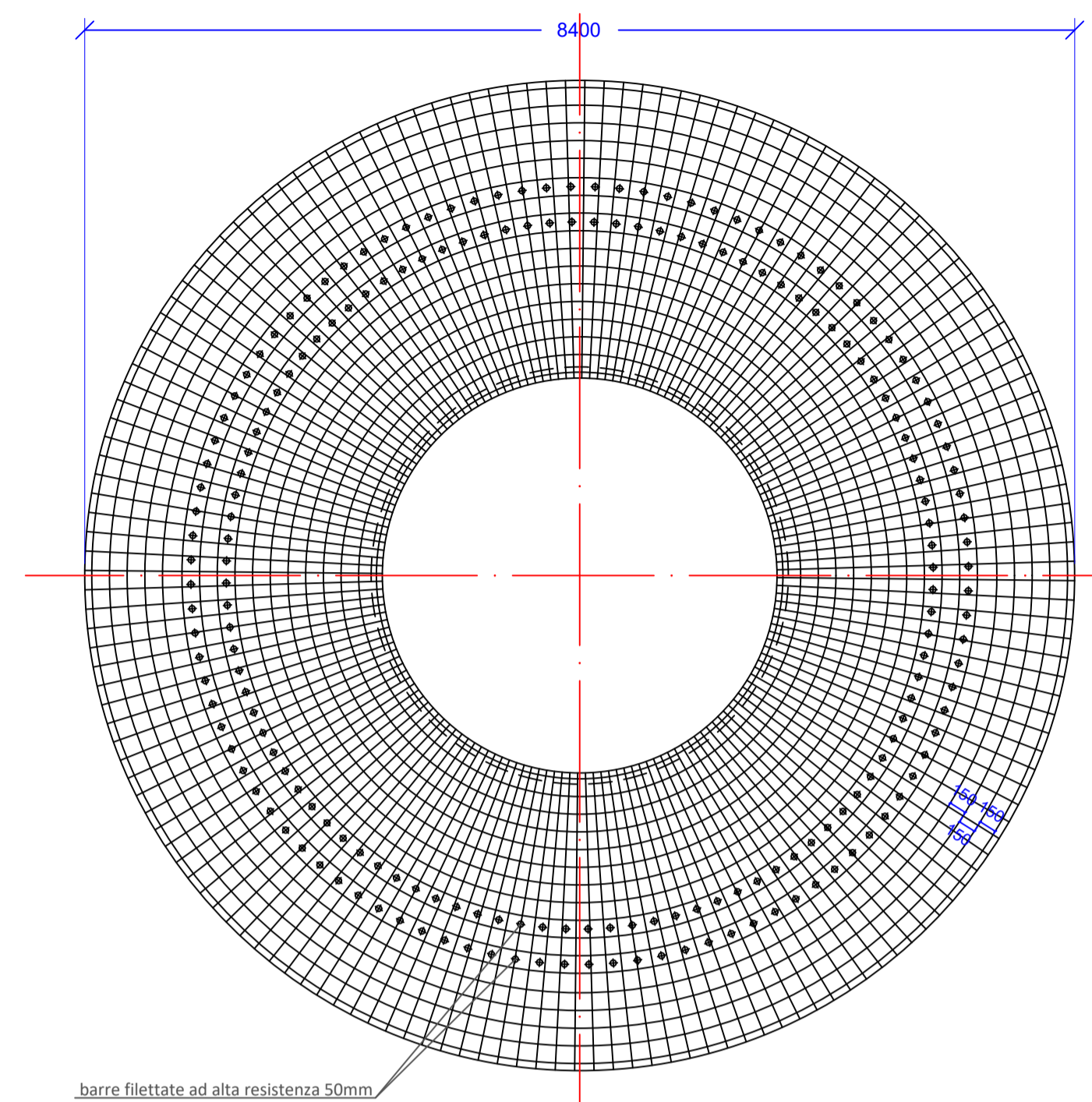


# PROSPETTI AEROGENERATORE

Scala 1:500

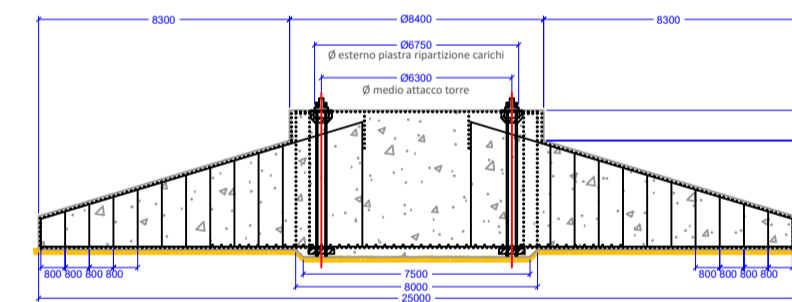


ARMATURA SUPERIORE DEL COLLETO - SCALA 1:40

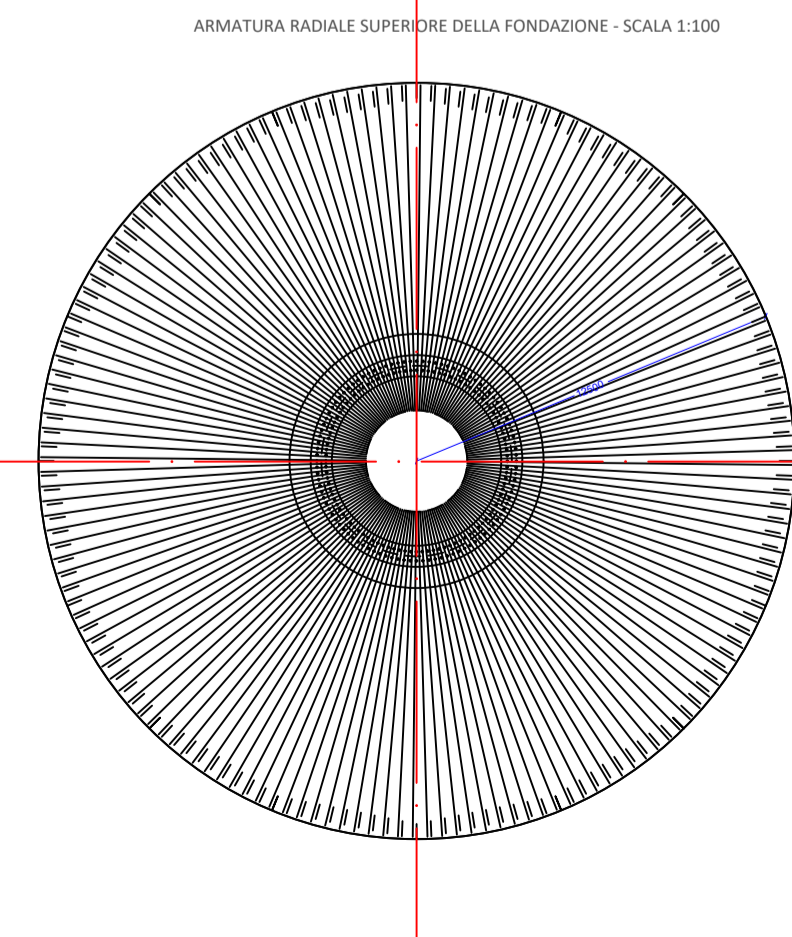


barre filettate ad alta resistenza 50mm

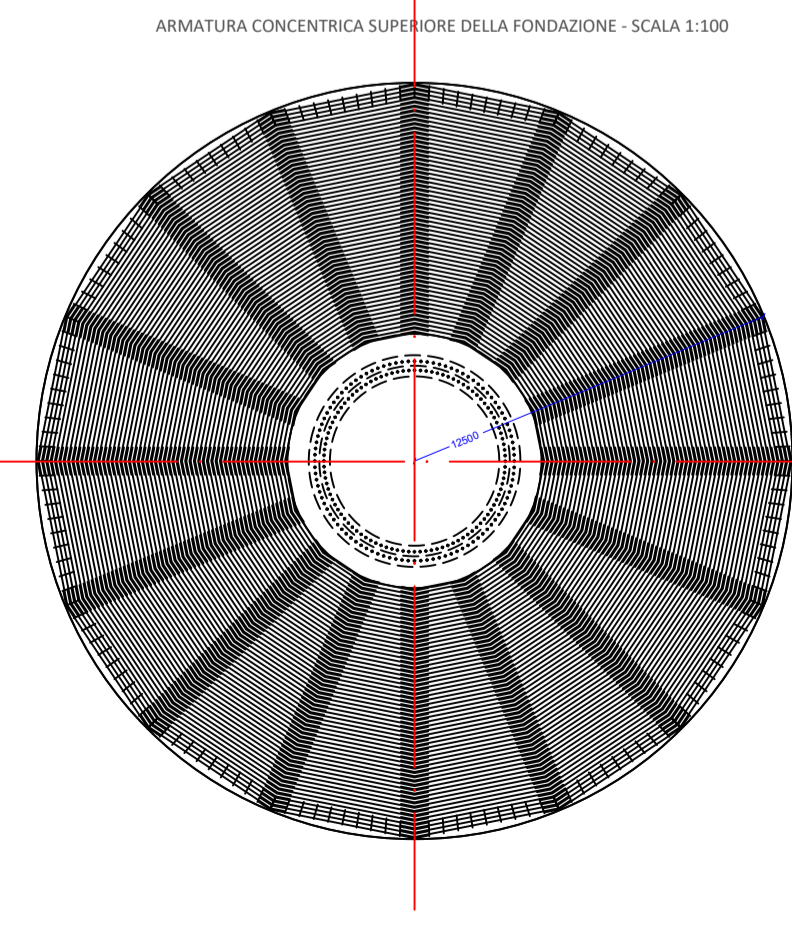
SEZIONE FONDAZIONE DI PROGETTO - SCALA 1:100



ARMATURA RADIALE SUPERIORE DELLA FONDAZIONE - SCALA 1:100



ARMATURA CONCENTRICA SUPERIORE DELLA FONDAZIONE - SCALA 1:100



**PROPRONTE: AME ENERGY S.r.l.**  
Via Pietro Cossa, 5 20122 Milano (MI) - [ameenergysrl@legalmail.it](mailto:ameenergysrl@legalmail.it) - P.IVA 12779110969

**REGIONE CAMPANIA**  
**PROVINCIA DI SALERNO**  
**COMUNI DI BUCCINO E SAN GREGORIO MAGNO**

*Titolo del Progetto:*  
**REALIZZAZIONE DI UN IMPIANTO EOLICO UBICATO NEI COMUNI DI BUCCINO (SA) E SAN GREGORIO MAGNO (SA) IN LOCALITA' "SERRONE", CON POTENZA NOMINALE PARI A 36 MW**

<i>Documento:</i>		<b>PROGETTO DEFINITIVO</b>		<i>N° Documento:</i>		<b>BUCEO-T011</b>	
<i>ID PROGETTO:</i>	<b>251</b>	<i>DISCIPLINA:</i>	<b>PD</b>	<i>TIPOLOGIA:</i>	<b>D</b>	<i>FORMATO:</i>	<b>A0</b>
<i>Elaborato:</i>							
<b>PIANTA, PROSPETTO E SEZIONI AEROGENERATORI DI PROGETTO</b>							
<i>FOGLIO:</i>	<b>1</b>	<i>SCALA:</i>	<b>-</b>	<i>Nome file:</i>	<b>BUCEO-T011.dwg</b>		
<i>Progettazione:</i>				<i>Progettista:</i> Arch. Antonio Manco			
 <b>IPROJECT S.R.L.</b> <b>i-Project</b>				 <b>ANTONIO MANCO</b> ARCHITETTO N° 2338			
Consulenza, Progettazione e Sviluppo Impianti ad Energia Rinnovabile Sede Legale: Via Del Vascio Politecnico, 9 - 20121 Milano (MI) P.IVA 11092870960-PEC: <a href="mailto:iproject@legalmail.it">iproject@legalmail.it</a> Sede Operativa: Via Biscoglie n° 17 - 84044 Albanello (SA) -mail: <a href="mailto:a.manco@projectsr.com">a.manco@projectsr.com</a> Cell: 338411245							
<i>Rev:</i>	<i>Data Revisione</i>	<i>Descrizione Revisione</i>	<i>Redatto</i>	<i>Controllato</i>	<i>Approvato</i>		
0	09/10/2023	Prima emissione	Ing. Vincenzo Oliveto	Arch. Antonio Manco	Arch. Antonio Manco		