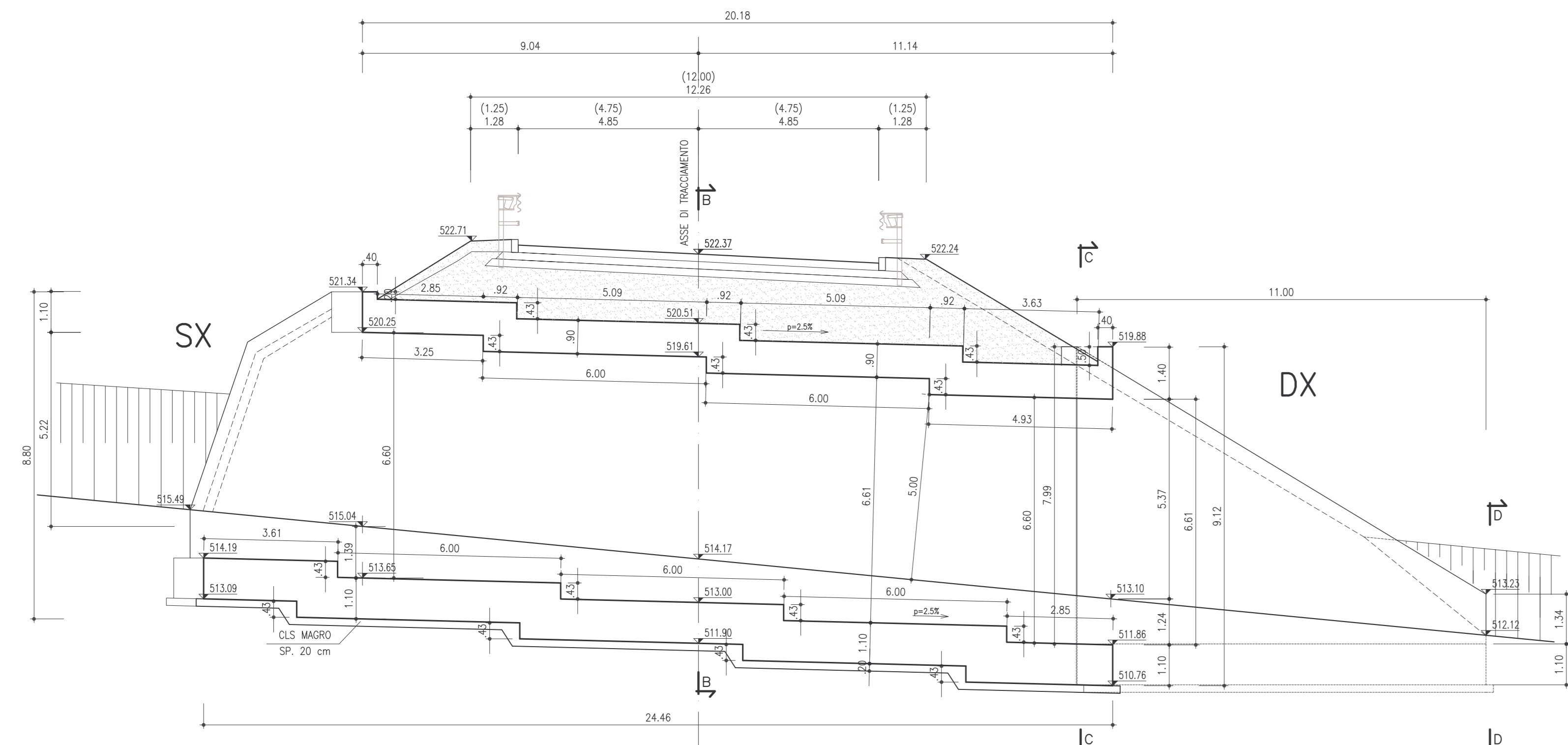
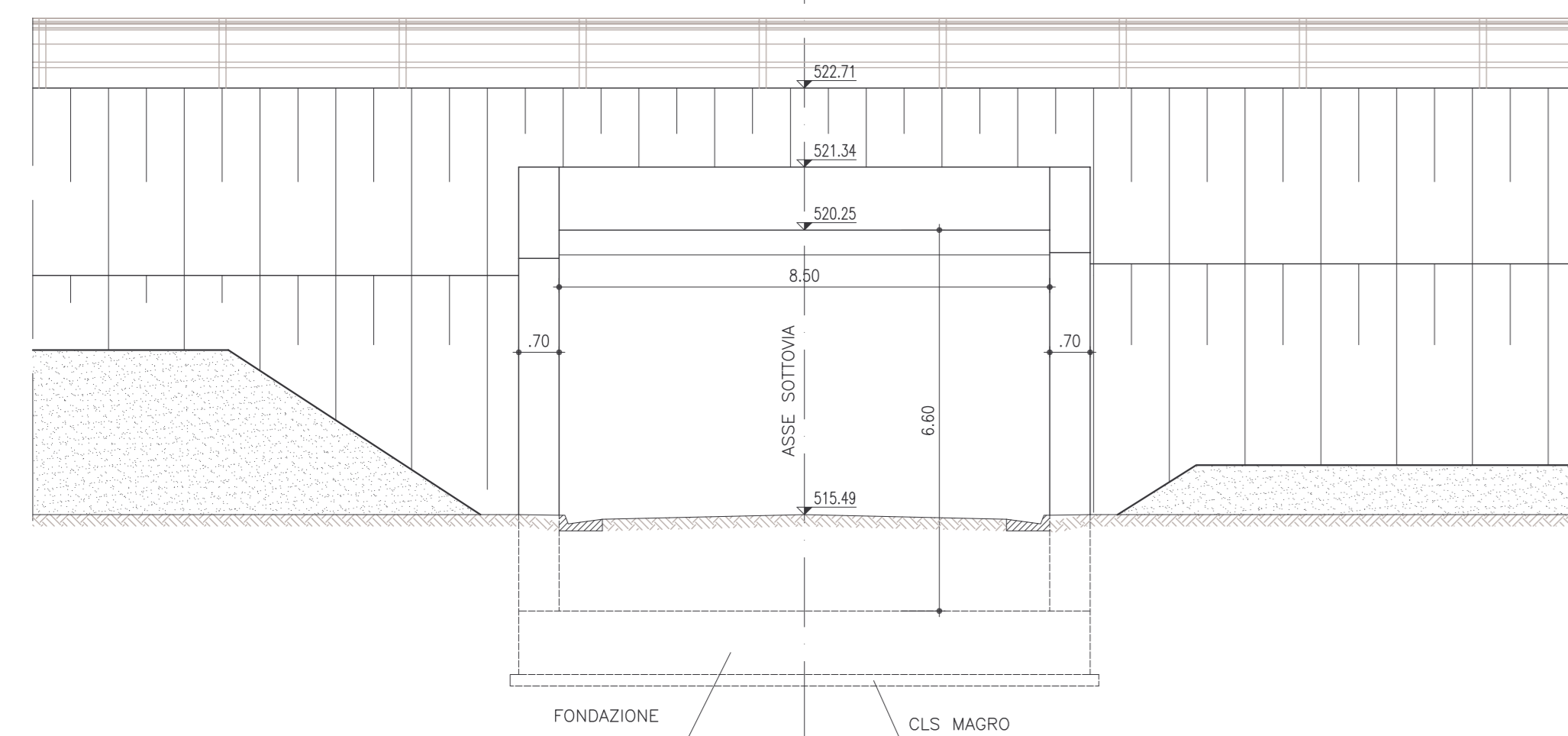


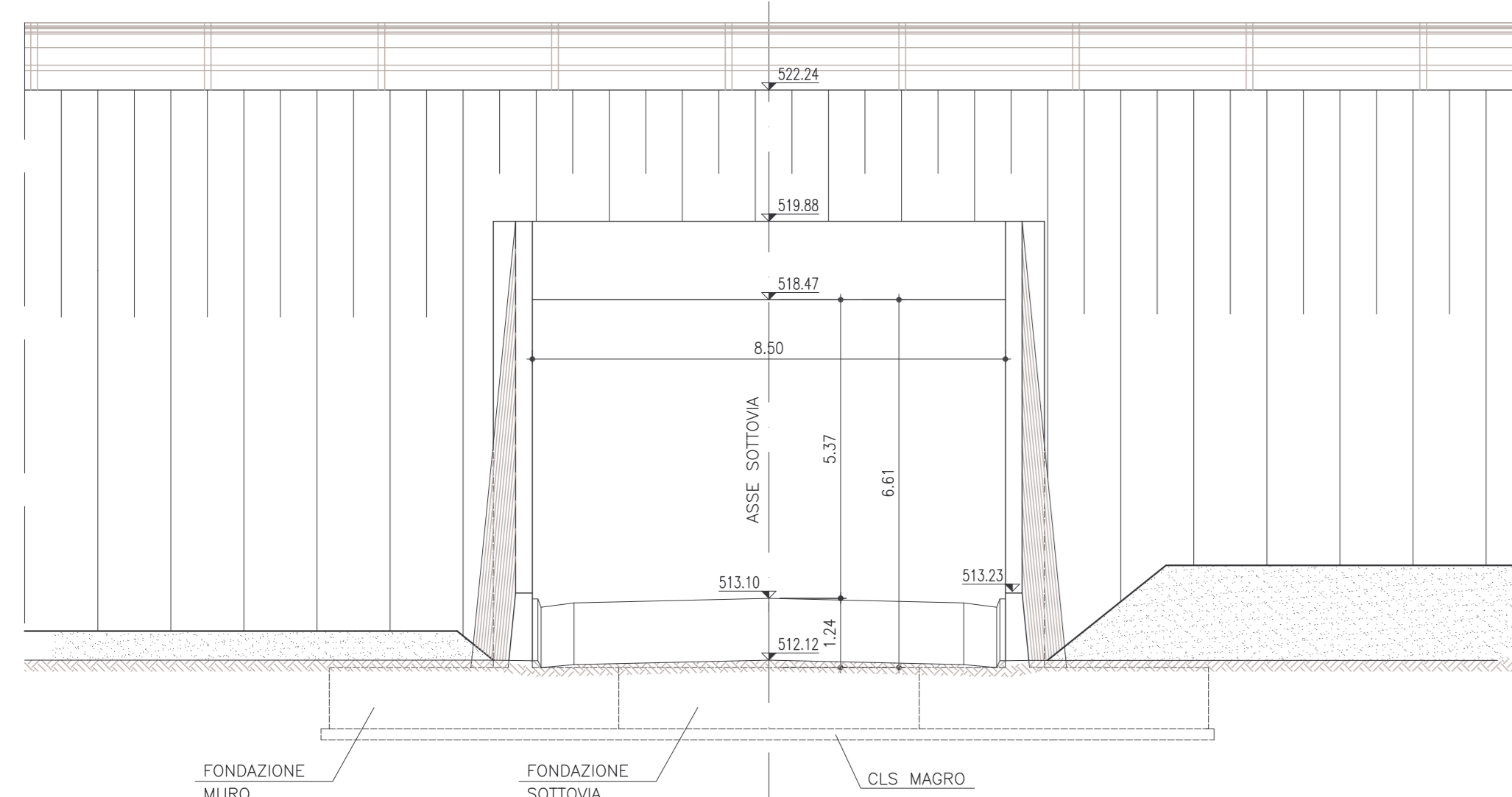
SEZIONE LONGITUDINALE A-A  
(SCALA 1 : 100)



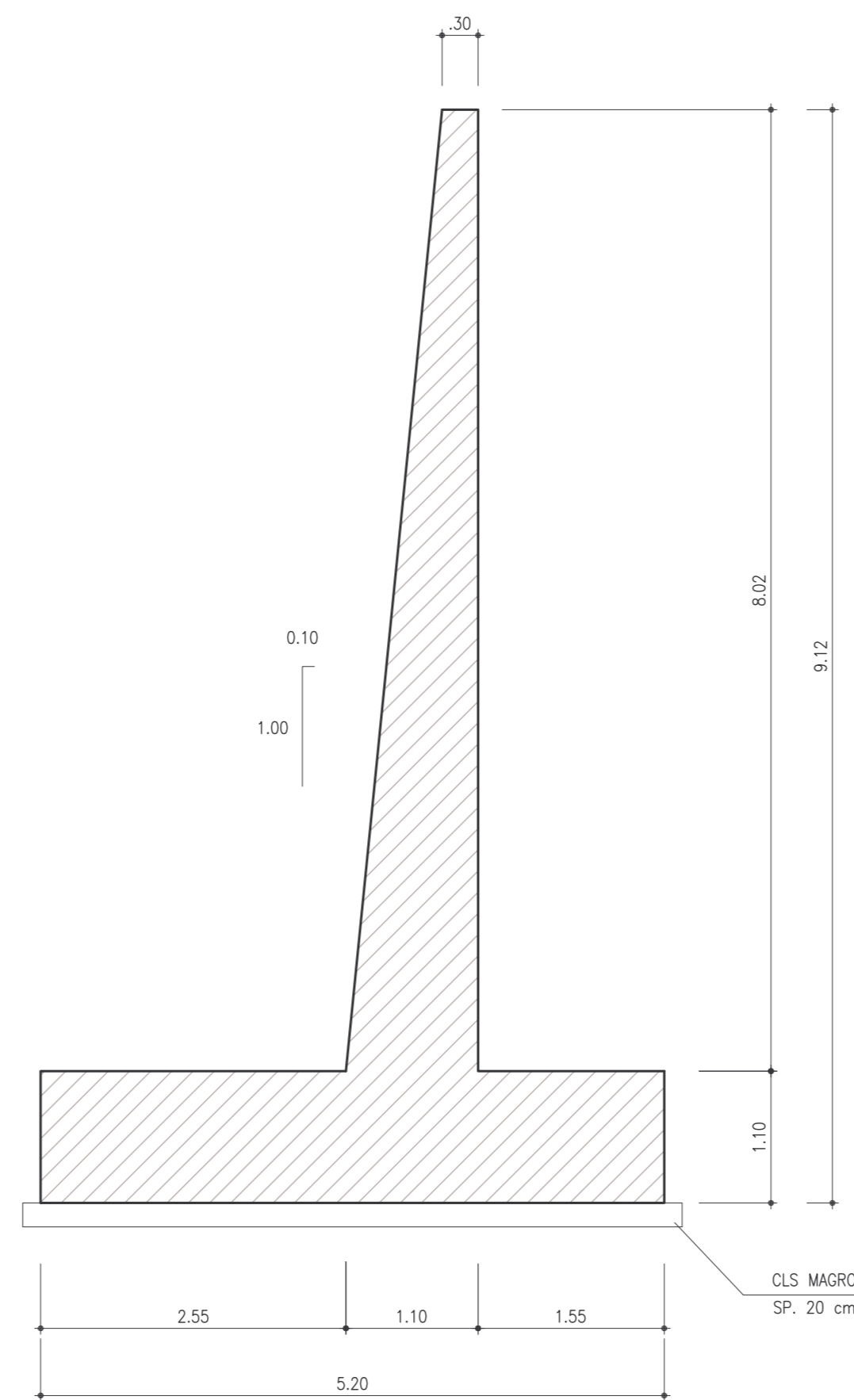
PROSPETTO SX  
(SCALA 1 : 100)



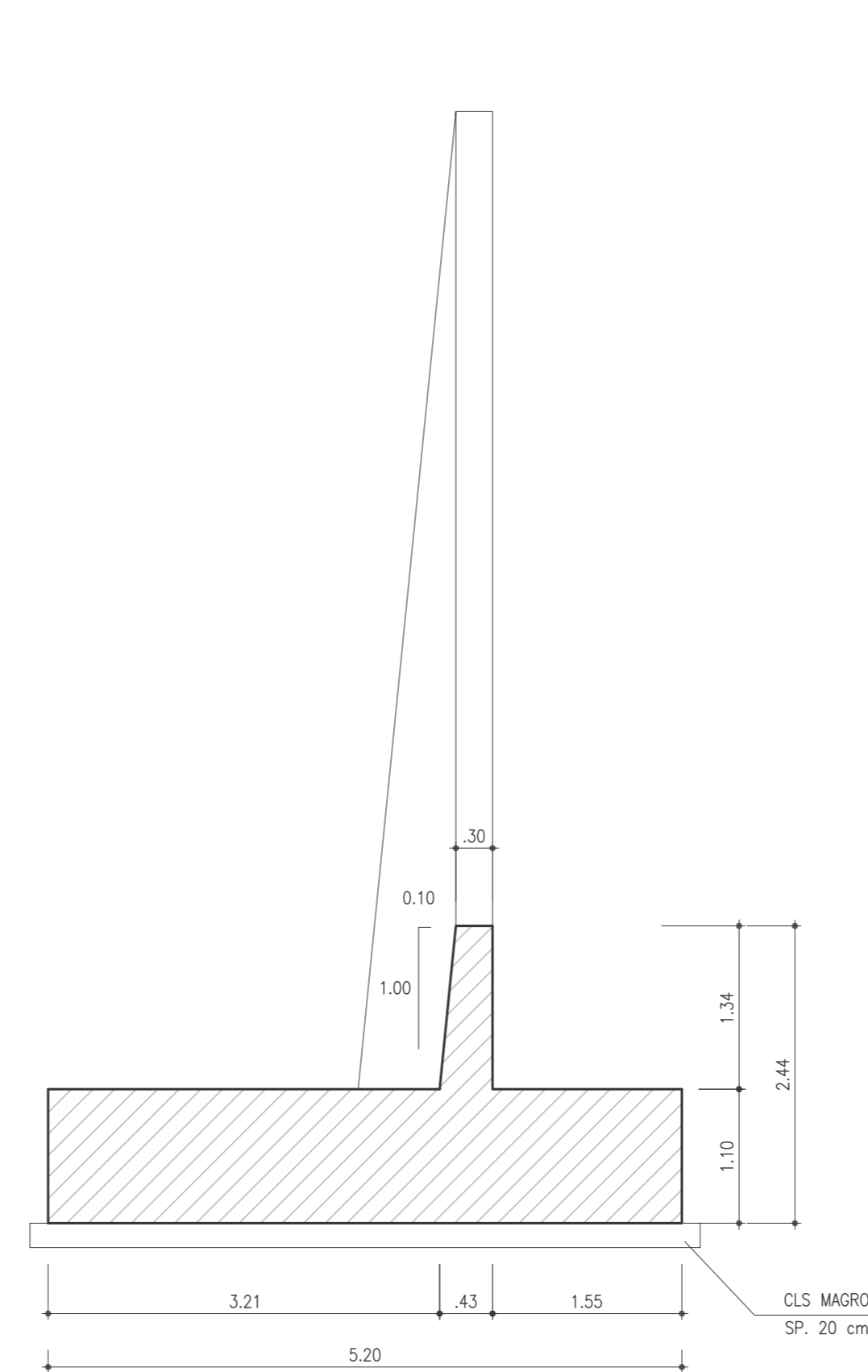
PROSPETTO DX  
(SCALA 1 : 100)



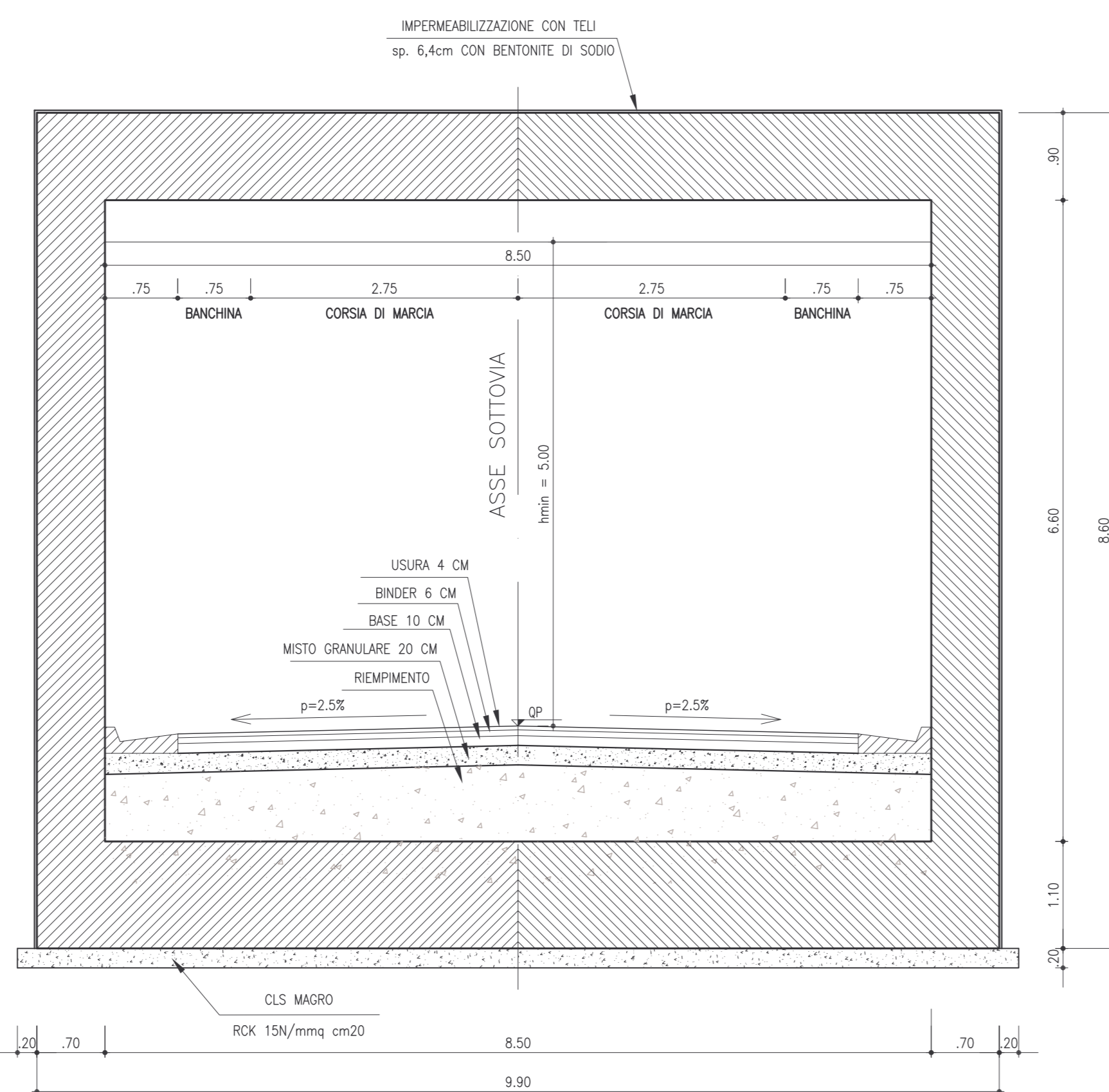
SEZIONE C-C  
(SCALA 1 : 50)



SEZIONE D-D  
(SCALA 1 : 50)



SEZIONE B-B  
(SCALA 1 : 50)



**ANAS S.p.A.**  
Direzione Centrale Programmazione Progettazione

**CORRIDOIO PLURIMODALE TIRRENICO-NORD EUROPA  
ITINERARIO AGRIGENTO -CALTANISSETTA-A19**  
S.S. N° 640 "DI PORTO EMPEDOCLE"  
AMMODERNAMENTO E ADEGUAMENTO ALLA CAT. B DEL D.M. 5.11.2001  
Dal km 44+000 allo svincolo con l'A19

**PROGETTO DEFINITIVO**

GRUPPO DI PROGETTAZIONE  
ATI:  
TECHNITAL s.p.a. (mandataria)  
S.I.S. Studio di Ingegneria Stradale s.r.l.  
DELTA Ingegneria s.r.l.  
INFRATEC s.r.l. Consulting Engineering  
PROGIN s.p.a.

RESPONSABILI DI PROGETTO  
Dott. Ing. M. Raccosta  
Ordine Ing. Verona n° A1665  
Prof. Ing. A. Beviacqua  
Ordine Ing. Palermo n° 4058  
Dott. Ing. M. Carino  
Ordine Ing. Agrigento n° A628  
Dott. Ing. M. Troccoli  
Ordine Ing. Potenza n° 836  
Dott. Ing. S. Esposito  
Ordine Ing. Roma n° 20837

IL GEOLOGO  
INTEGRAZIONE PRESTAZIONI SPECIALISTICHE  
Dott. Ing. M. Raccosta

VISTO-IL RESPONSABILE DEL PROCEDIMENTO  
Dott. Ing. Massimiliano Fidenzi

VISTO-IL RESPONSABILE DEL SERVIZIO PROGETTAZIONE  
Dott. Ing. Antonio Valente

DATA  
PROTOCOLLO

**OPERE D'ARTE SUGLI SVINCOLI  
SVINCOLO SERRADIFALCO**  
SOTTOVIA 1.1  
PROSPETTI SEZIONI E PROFILO LONGITUDINALE

CODICE PROGETTO: L0407B D 0501  
NOME FILE: L0407B\_D\_0501\_V01\_STR\_D01\_A.DWG  
REVISIONE: A  
FOGLIO: 01 di 01  
SCALA: VARIE

REV.	DESCRIZIONE	DATA	VERIFICATO RESP. TECNICO	CONTROLLATO RESP. DITENDARIO	APPROVATO RESP. DI SETTORE
D					
C					
B					
A	EMISSIONE		C. Fasani	F. Anselmi	C. Marro



```
ERROR: syntaxerror
OFFENDING COMMAND: --nostringval--
STACK:
()
/Title
()
/Subject
(D:20060211111856)
/ModDate
()
/Keywords
(PDFCreator Version 0.8.0)
/Creator
(D:20060211111856)
/CreationDate
(C:1970)
/Author
-mark-
```