

FASE 1

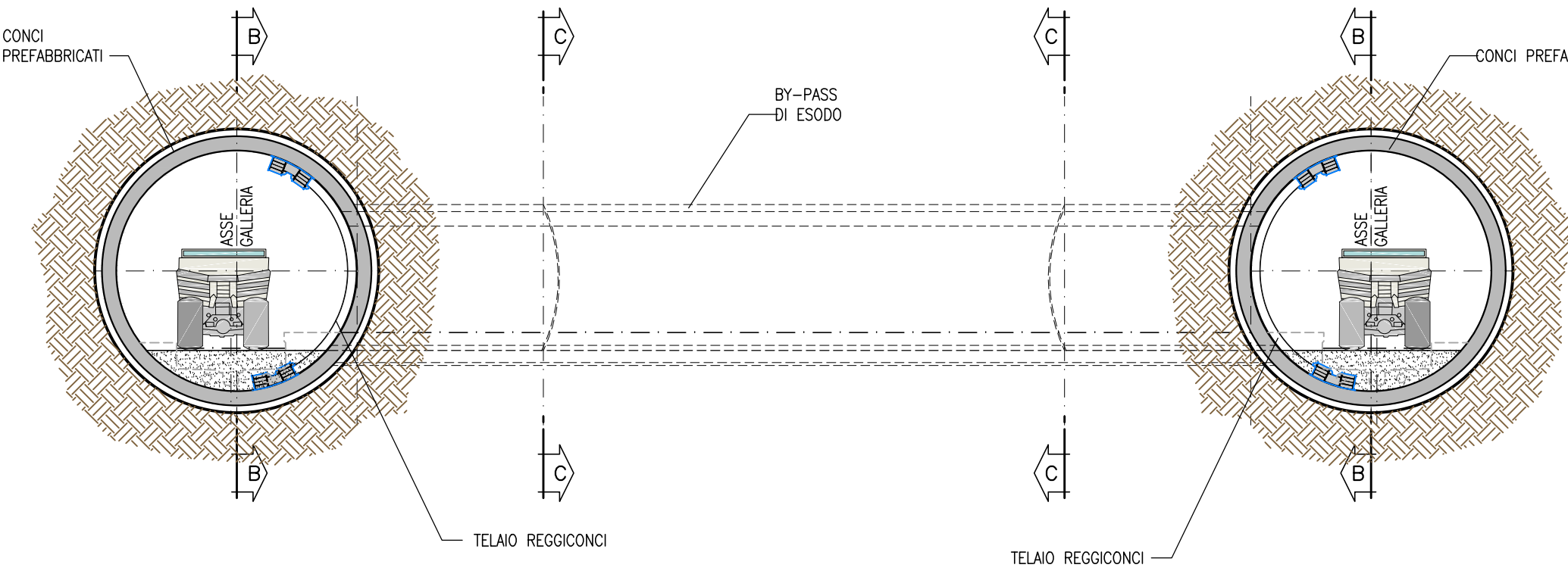
- SCAVO MECCANIZZATO GALLERIA DI LINEA
- PREDISPOSIZIONE PIANO DI LAVORO
- INSTALLAZIONE DEL TELAIO REGGICONCI

FASE 2

- TAGLIO E RIMOZIONE DEI CONCI PREFABBRICATI NELLA ZONA DI INNESTO DEL BY-PASS
- SCAVO DELLA SEZIONE DI INNESTO (PRIMI 6.50 DI BY-PASS) E POSA IN OPERA DEI PROFILATI METALLICI, DELLO SPRITZ-BETON ED ESECUZIONE DEL CONSOLIDAMENTO RADIALE

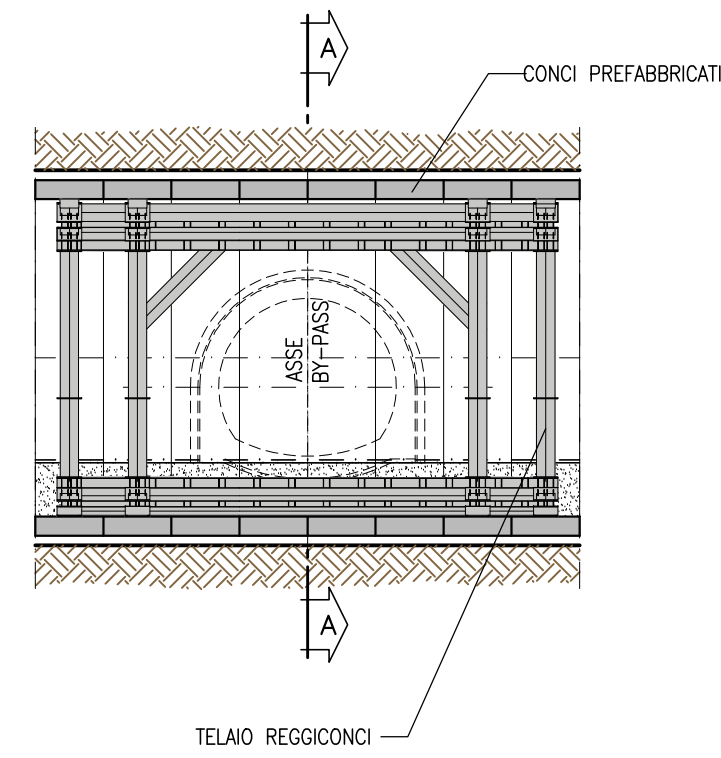
SEZIONE A-A SCALA 1:200

PROFILO LONGITUDINALE
BY-PASS



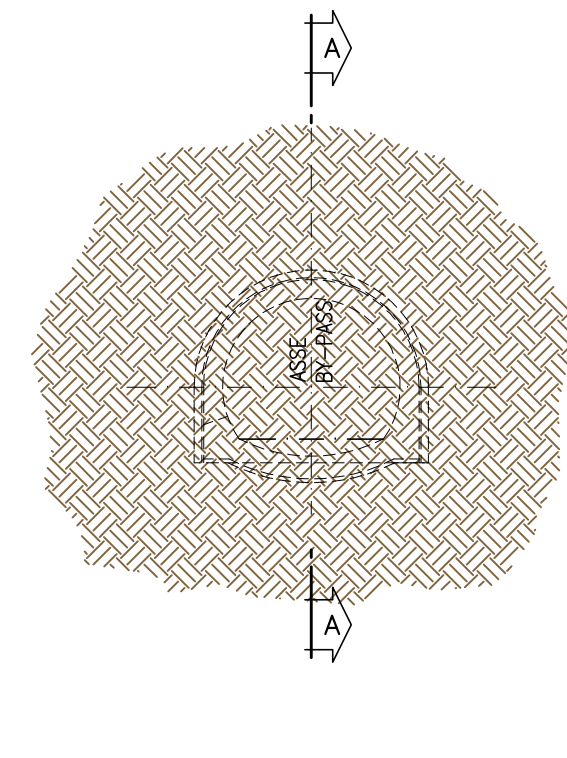
SEZIONE B-B SCALA 1:200

SEZIONE TRASVERSALE
GALLERIA DI LINEA



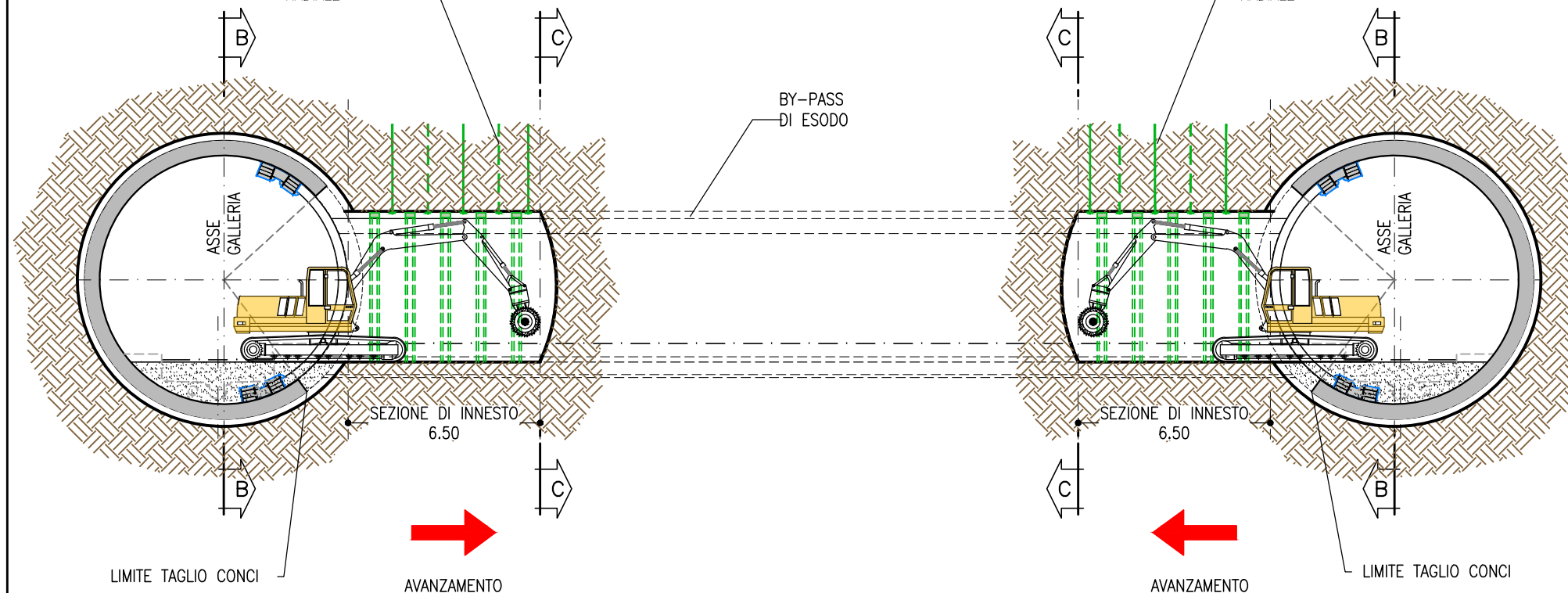
SEZIONE C-C SCALA 1:200

SEZIONE TRASVERSALE
BY-PASS



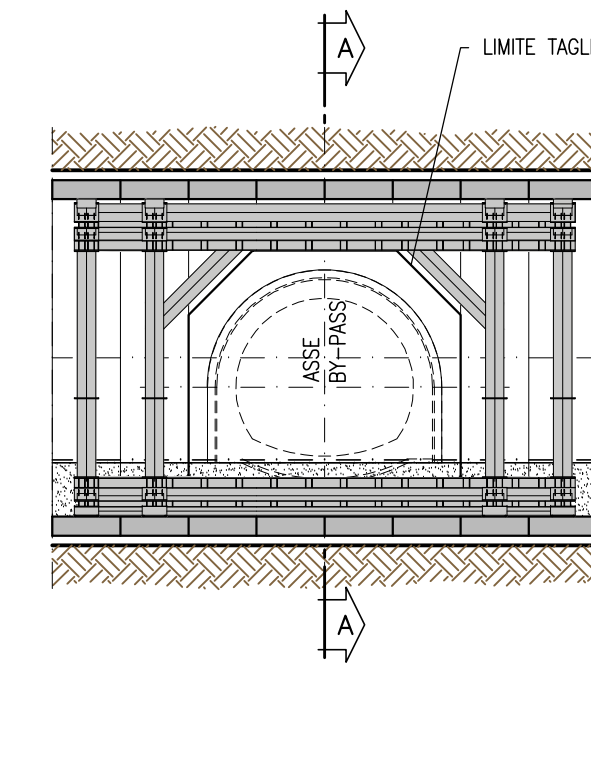
SEZIONE A-A SCALA 1:200

PROFILO LONGITUDINALE
BY-PASS



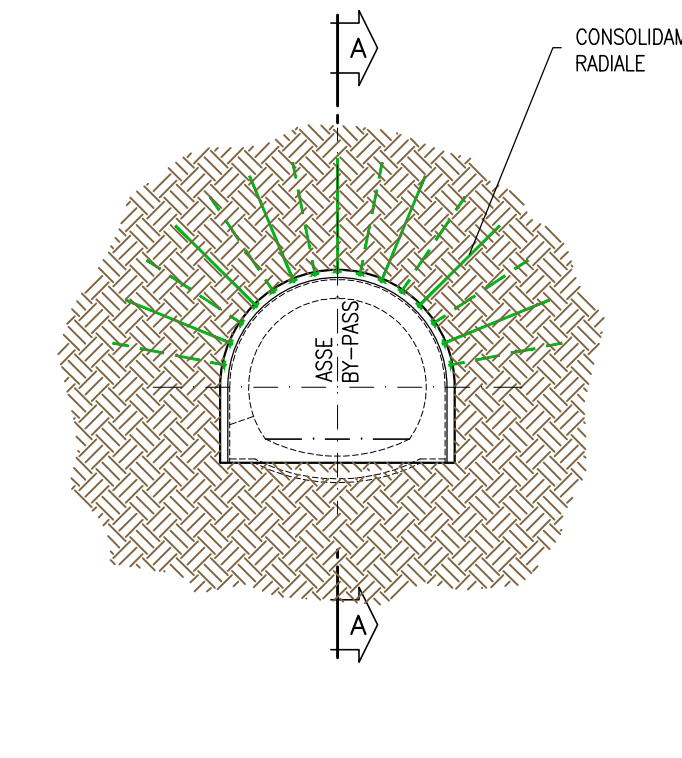
SEZIONE B-B SCALA 1:200

SEZIONE TRASVERSALE
GALLERIA DI LINEA



SEZIONE C-C SCALA 1:200

SEZIONE TRASVERSALE
BY-PASS



FASE 3

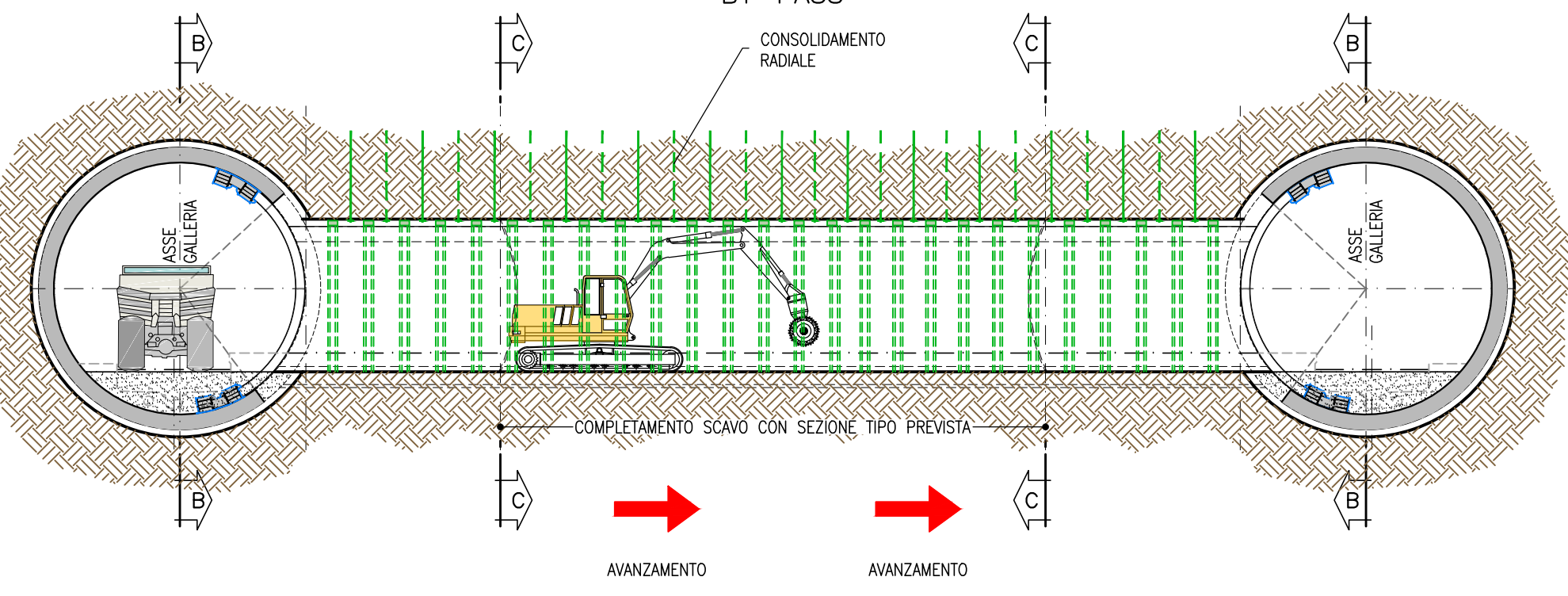
- COMPLETAMENTO DELLO SCAVO DEL BY-PASS APPLICANDO LA SEZIONE TIPO DI PROGETTO PREVISTA AVANZANDO DA UNO DEI DUE INNESTI

FASE 4

- POSA IMPERMEABILIZZAZIONE E GETTO DEI RIVESTIMENTI DEFINITIVI
- GETTO STRUTTURE INTERNE E COMPLETAMENTO IMPIANTI PREVISTI

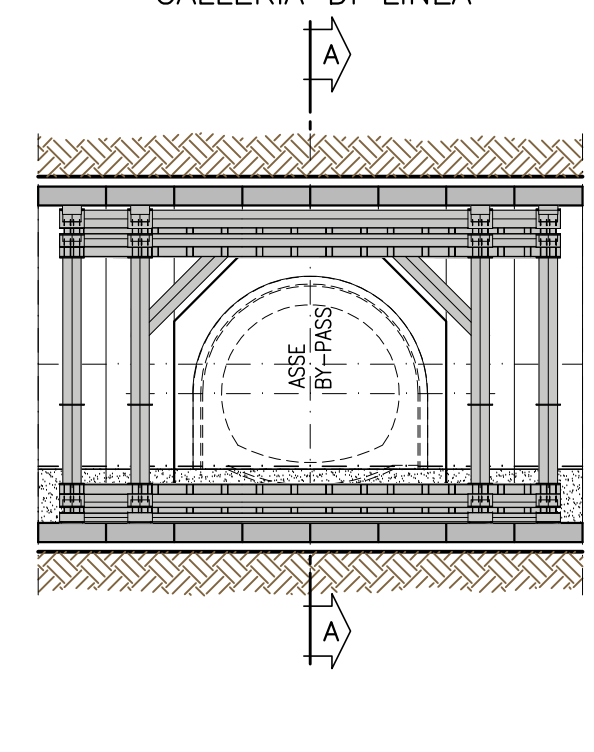
SEZIONE A-A SCALA 1:200

PROFILO LONGITUDINALE
BY-PASS



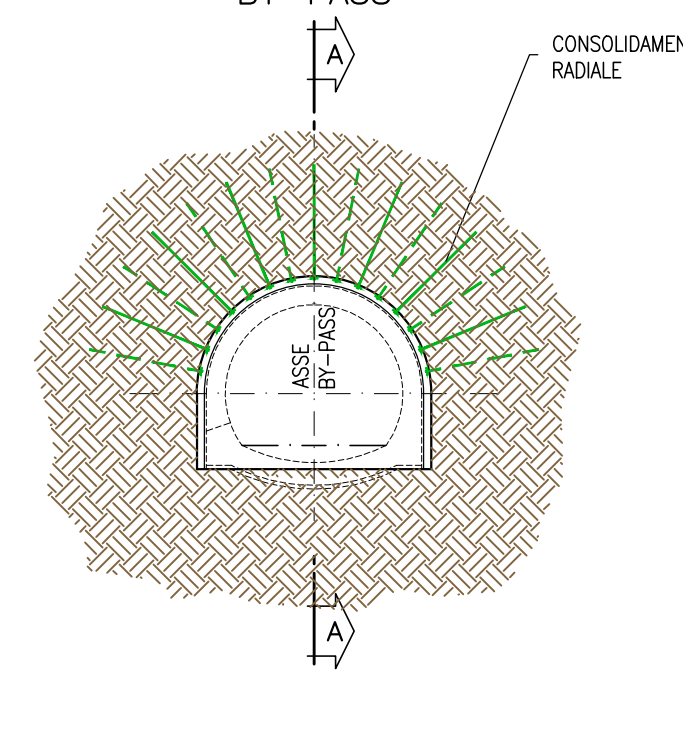
SEZIONE B-B SCALA 1:200

SEZIONE TRASVERSALE
GALLERIA DI LINEA



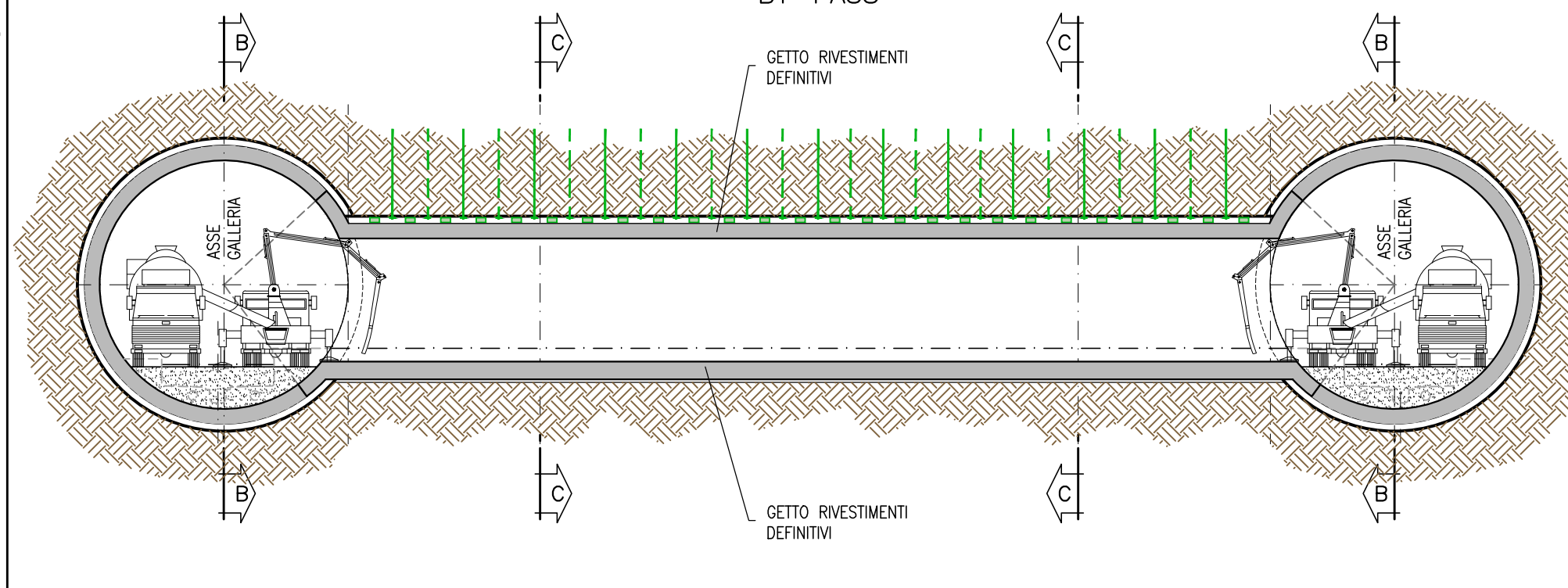
SEZIONE C-C SCALA 1:200

SEZIONE TRASVERSALE
BY-PASS



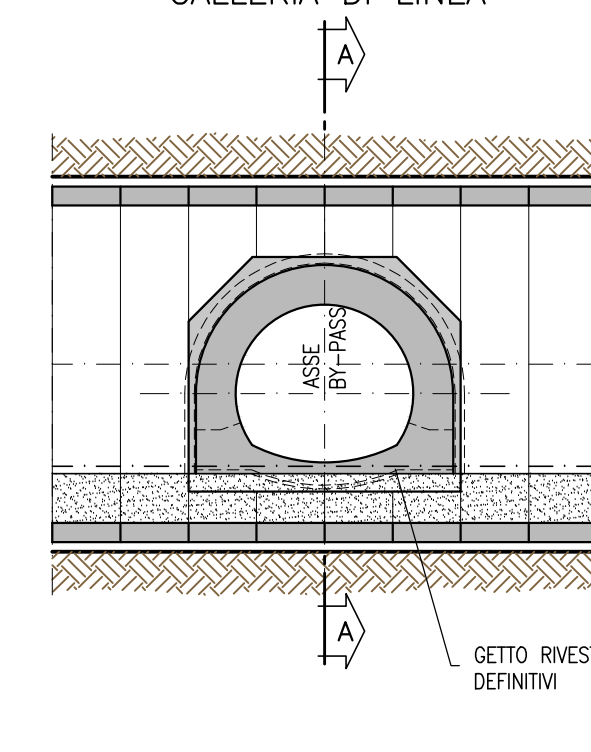
SEZIONE A-A SCALA 1:200

PROFILO LONGITUDINALE
BY-PASS



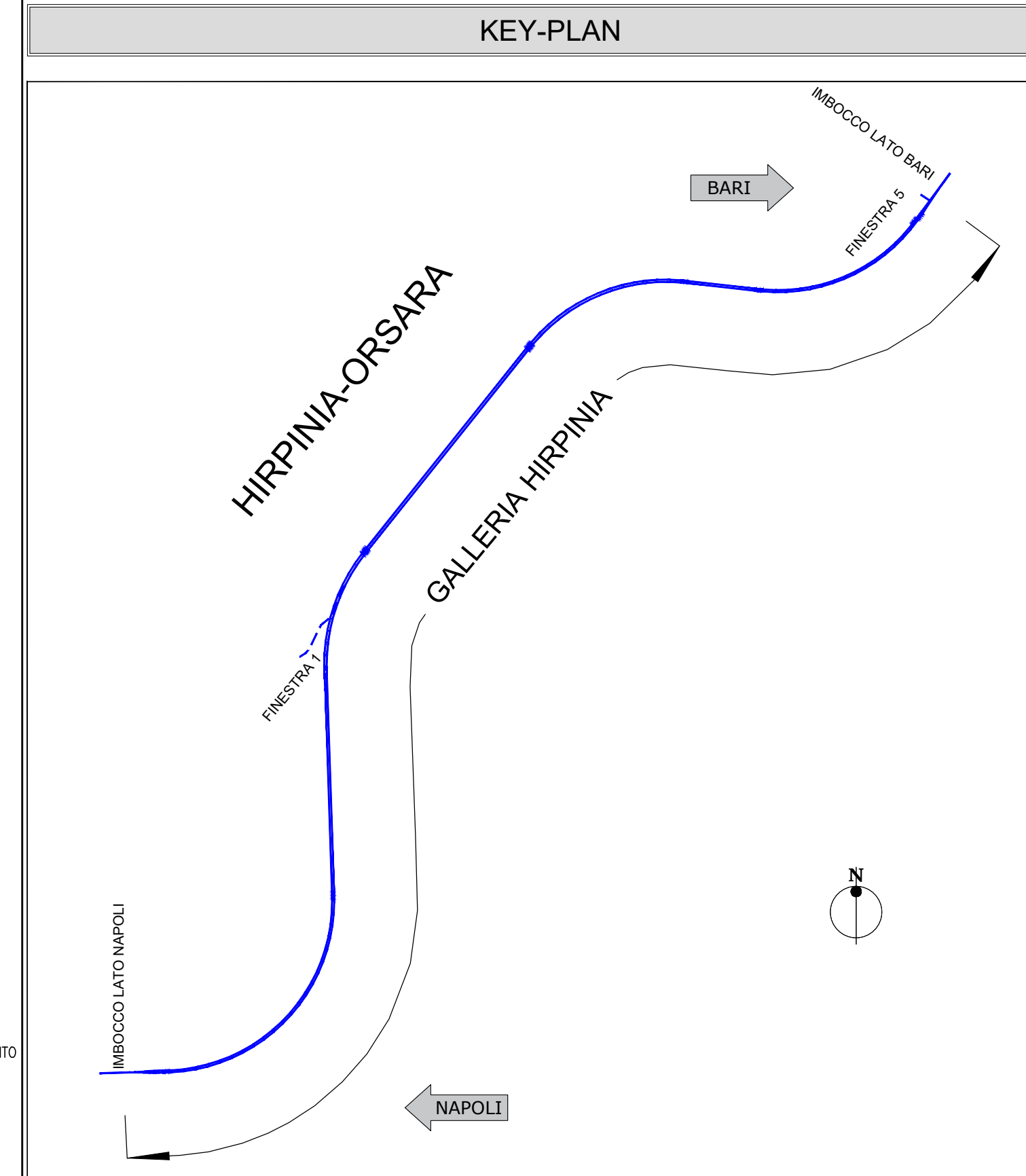
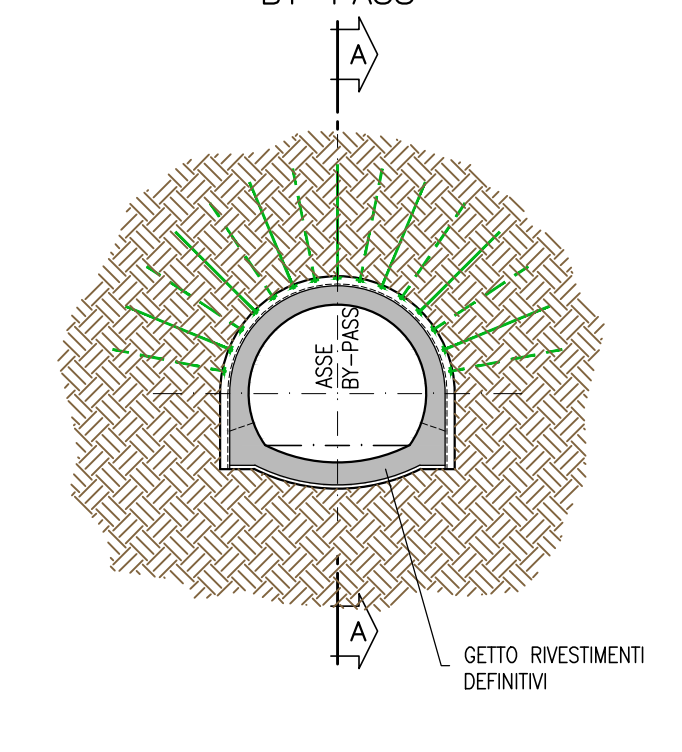
SEZIONE B-B SCALA 1:200

SEZIONE TRASVERSALE
GALLERIA DI LINEA



SEZIONE C-C SCALA 1:200

SEZIONE TRASVERSALE
BY-PASS



NOTE GENERALI

- EVENTUALI DIFFERENZE TRA LE MISURE TOTALI E LE SOMMATORIE DELLE MISURE PARZIALI SONO DOVUTE AGLI ARROTONDAMENTI AUTOMATICI DI AUTOCAD

- PER LE CARATTERISTICHE DEI MATERIALI E NOTE DI CARATTERE GENERALE SI RIMANDA ALL'ELABORATO IP3A02EZZ5FGN0000001

COMMITTENTE: **RFI** RETE FERROVIARIA ITALIANA GRUPPO FERROVIE DELLO STATO ITALIANE

DIREZIONE LAVORI: **ITALFERR** GRUPPO FERROVIE DELLO STATO ITALIANE

APPALTATORE: **CONSORZIO** HIRPINIA - ORSARA AV

SOCI: **webuild Italia**, **PIZZAROTTI**

PROGETTAZIONE: **MANDANTIA** **ROCKSOIL** S.p.A., **NET**, **OPINI**, **GPF**

PROGETTO ESECUTIVO

ITINERARIO NAPOLI - BARI RADDOPPIO TRATTA APICE - ORSARA II LOTTO FUNZIONALE HIRPINIA - ORSARA BY01-BY-PASS

BY-PASS ESODO - LINEA ZONA DI INNESTO CON LA GALLERIA Innesto tipo A - Fasi esecutive

APPALTATORE: **CONSORZIO HIRPINIA - ORSARA AV**
 Direttore Tecnico: **Ing. F. M. Giannocchino**
 08/06/2022

DIRETTORE DELLA PROGETTAZIONE: **Il Responsabile integrazione fra le varie prestazioni specialistiche**
Ing. G. Cassari

PROGETTISTA: **ROCKSOIL** S.p.A.
Ing. G. Cassari

COMMESSA	LOTTO	FASE	ENTE	TIPO DOC.	OPERA/DISCIPLINA	PROGR.	REV.	SCALA:
IF3A	02	E	ZZ	B9	BY0100	001	B	1:200

Rev.	Descrizione	Redatto	Data	Verificato	Data	Approvato	Data	Autorizzato Data
A	C 08.00 - Emissione 100g	M. Augurio	08/03/22	A. Zimballi	08/03/22	M. Gatti	08/03/22	Ing. G. Cassari
B	C 08.01 - A valle del cantiere	M. Augurio	08/03/22	A. Zimballi	08/03/22	M. Gatti	08/03/22	

File: IP3A02EZZ5FGN0100001B.dwg n. Esib.: