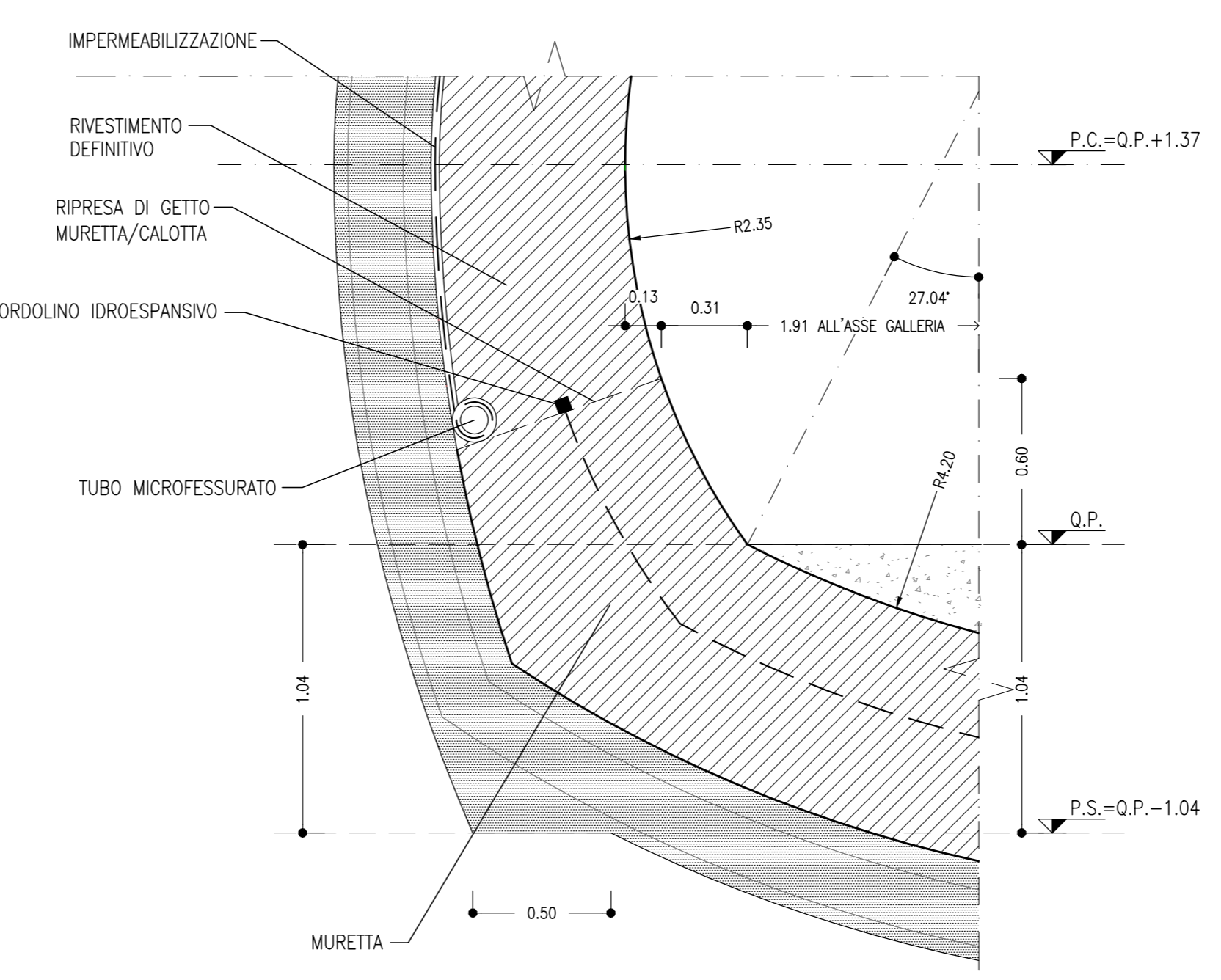
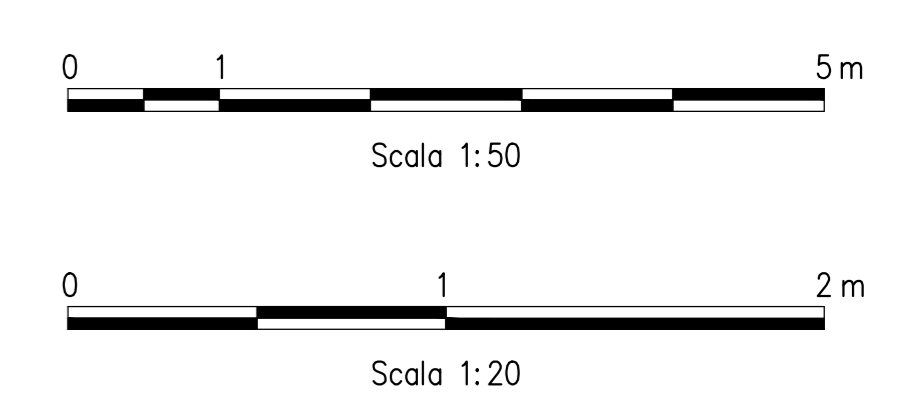
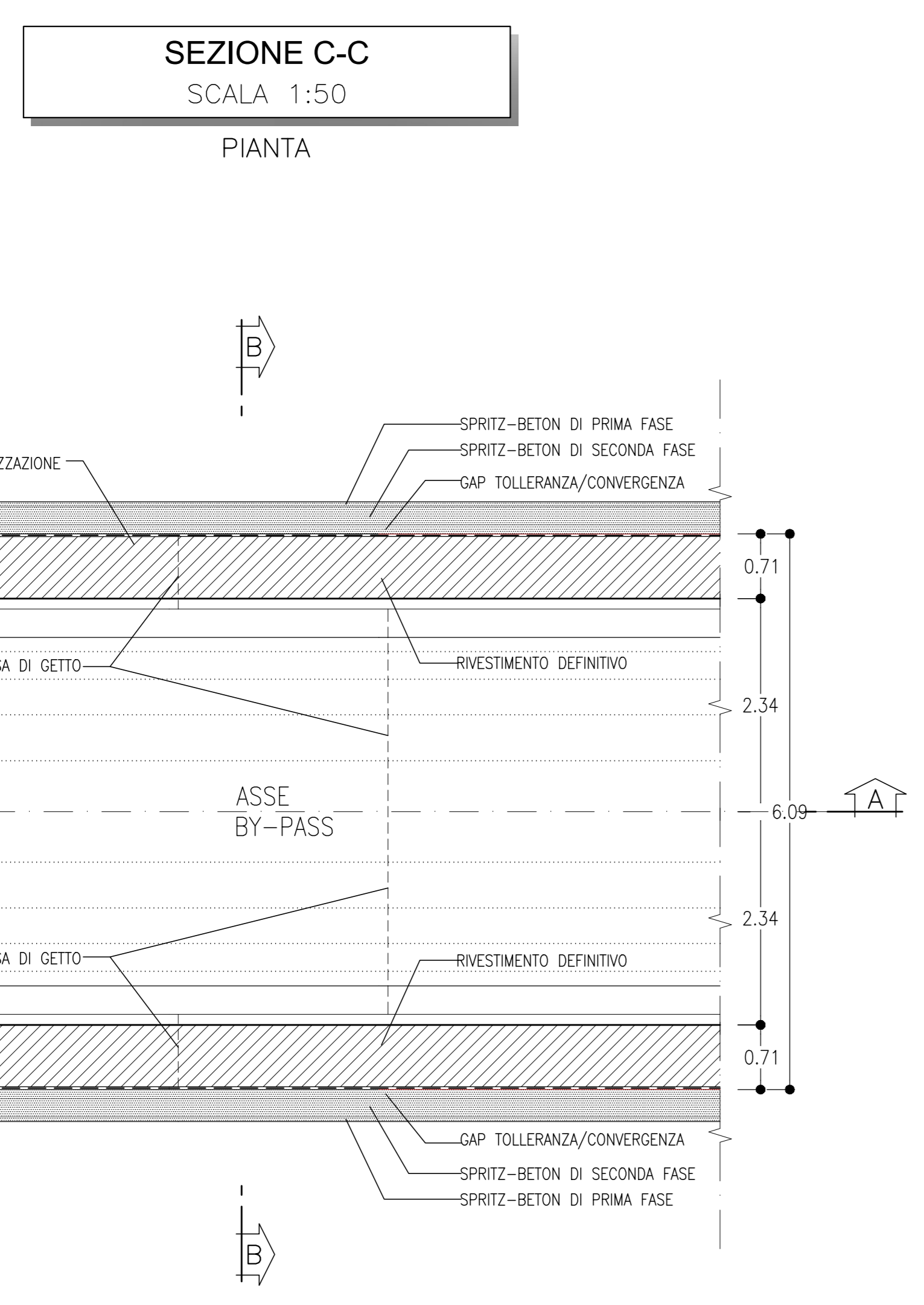
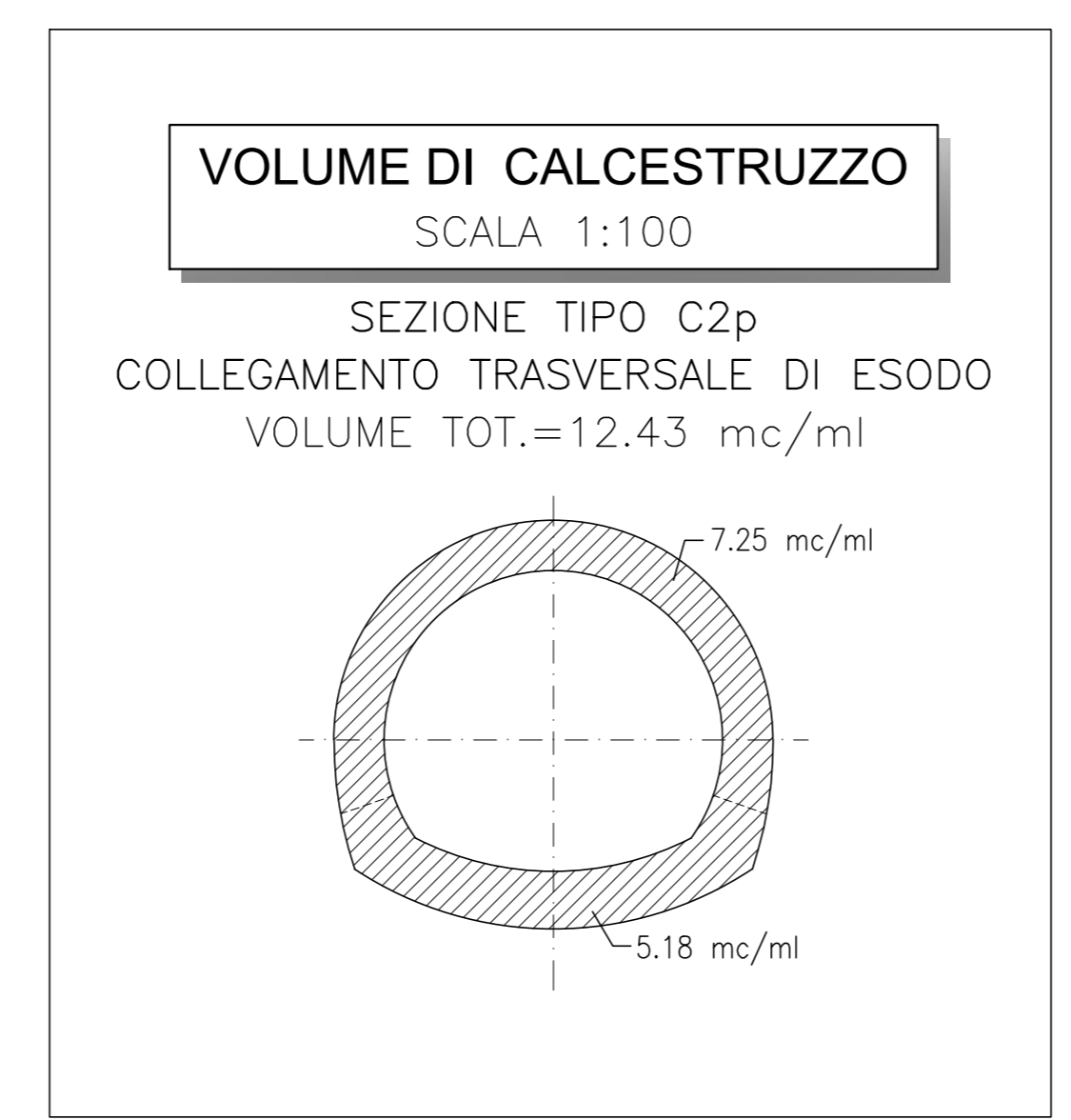


### LEGENDA

P.C. = PIANO DEI CENTRI  
O.P. = QUOTA DI PROGETTO  
P.S. = PIANO DI SCAVO

### NOTE GENERALI

- EVENTUALI DIFFERENZE TRA LE MISURE TOTALI E LE SOMMATORIE DELLE MISURE PARZIALI SONO DOVUTE AGLI ARROTONDAMENTI AUTOMATICI DI AUTOCAD
- PER LE CARATTERISTICHE DEI MATERIALI E NOTE DI CARATTERE GENERALE SI RIMANDA ALL'ELABORATO IF3A0EZZSPGN000001
- PER LE TRATTE DI APPLICAZIONE DELLE SEZIONI TIPO SI RIMANDA AGLI ELABORATI DI PROFILO GEOTECNICO



### TABELLA RIASSUNTIVA - BY-PASS ESODO SEZIONE TIPO C2p

RIVESTIMENTO DEFINITIVO	ARCO ROVESCIO E MURETTE Sp=0.80m IN CLS ARMATO (INCIDENZA 40kg/mc)
	CALOTTA Sp=0.70m IN CLS ARMATO (INCIDENZA 40kg/mc)

COMMITTENTE: **RFI** RETE FERROVIARIA ITALIANA GRUPPO FERROVIE DELLO STATO ITALIANO

DIREZIONE LAVORI: **ITALFERR** GRUPPO FERROVIE DELLO STATO ITALIANO

APPALTATORE: CONSORZIO: **HIRPINIA - ORSARA AV**

SOCI: **webuild Italia**, **PIZZAROTTI**

PROGETTAZIONE: MANDATARIA: **ROCK SOIL** S.p.A.

MANDANTI: **NET**, **OPINI**, **GM**, **GPF**, **RELIETTIV**

**PROGETTO ESECUTIVO**

**ITINERARIO NAPOLI - BARI RADDOPPIO TRATTA APICE - ORSARA II LOTTO FUNZIONALE HIRPINIA - ORSARA BY1-BY-PASS**

BY-PASS ESODO - LINEA SEZIONI Tipo C2p - Carpenteria

APPALTATORE	DIRETTORE DELLA PROGETTAZIONE	PROGETTISTA
Consorzio HIRPINIA - ORSARA AV Il Direttore Tecnico Ing. P. M. Giannocci 08/08/2022	Il Responsabile integrazione fra le varie prestazioni specialistiche Ing. G. Casiani	<b>ROCK SOIL</b> S.p.A. Ing. G. Casiani

COMMESSA LOTTO FASE ENTE TIPO DOC. OPERA/DISCIPLINA PROGR. REV. SCALA:

**I|F|3|A** **0|2** **E** **Z|Z** **B|B** **B|Y|0|1|0|0** **0|1|2** **B** 1:50 1:20

Rev.	Descrizione	Redatto	Data	Verificato	Data	Approvato	Data	Autorizzato Data
A	C 08.00 - Esecuzione 10kg	M. Augiamo	08/03/22	A. Zimballi	08/03/22	M. Gatti	08/03/22	Ing. G. Casiani
B	C 08.01 - A valle del consuntivo	M. Augiamo	08/03/22	A. Zimballi	08/03/22	M. Gatti	08/03/22	

File: IF3A0EZZBBY0100012B.dwg n. Elab.: