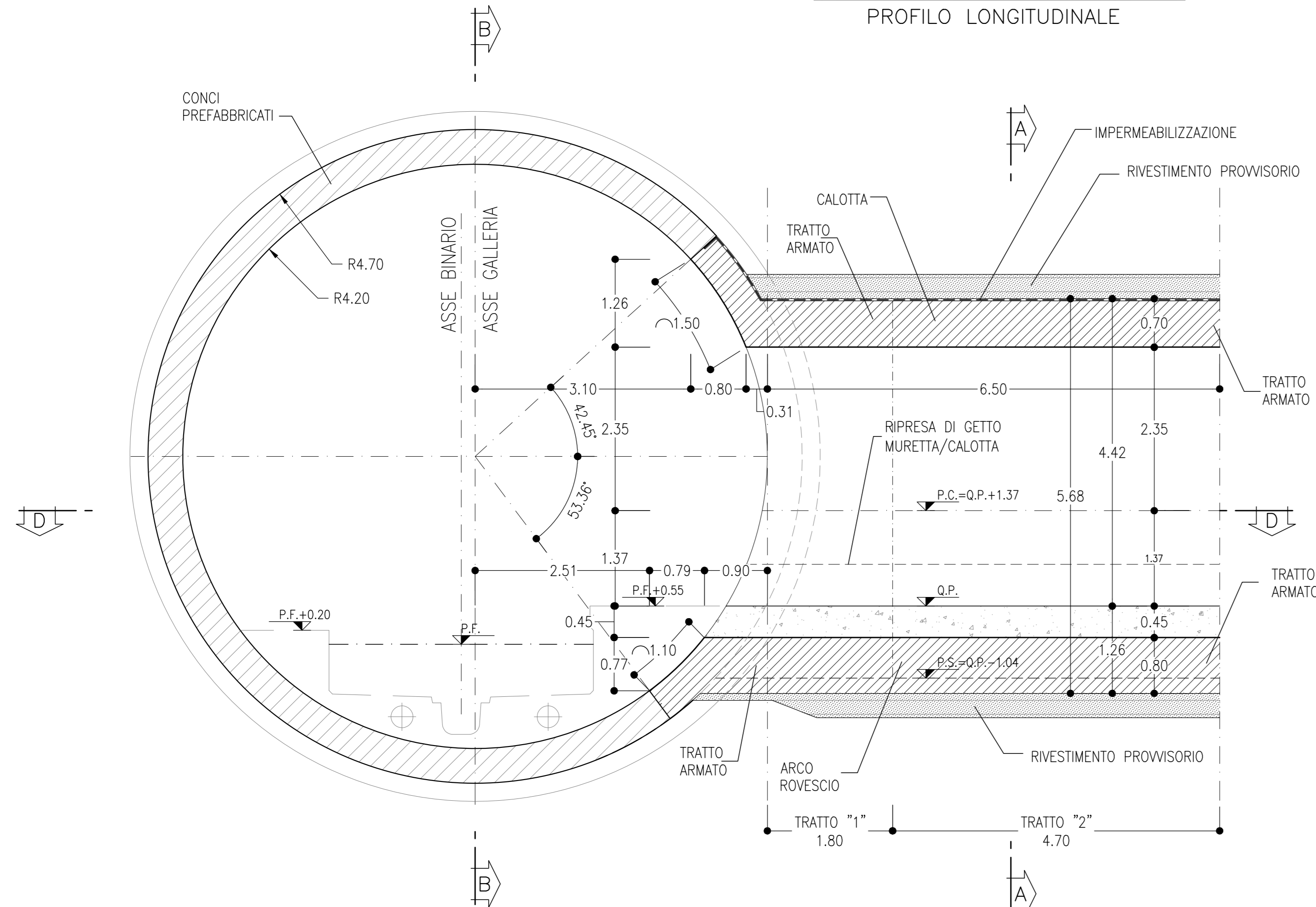


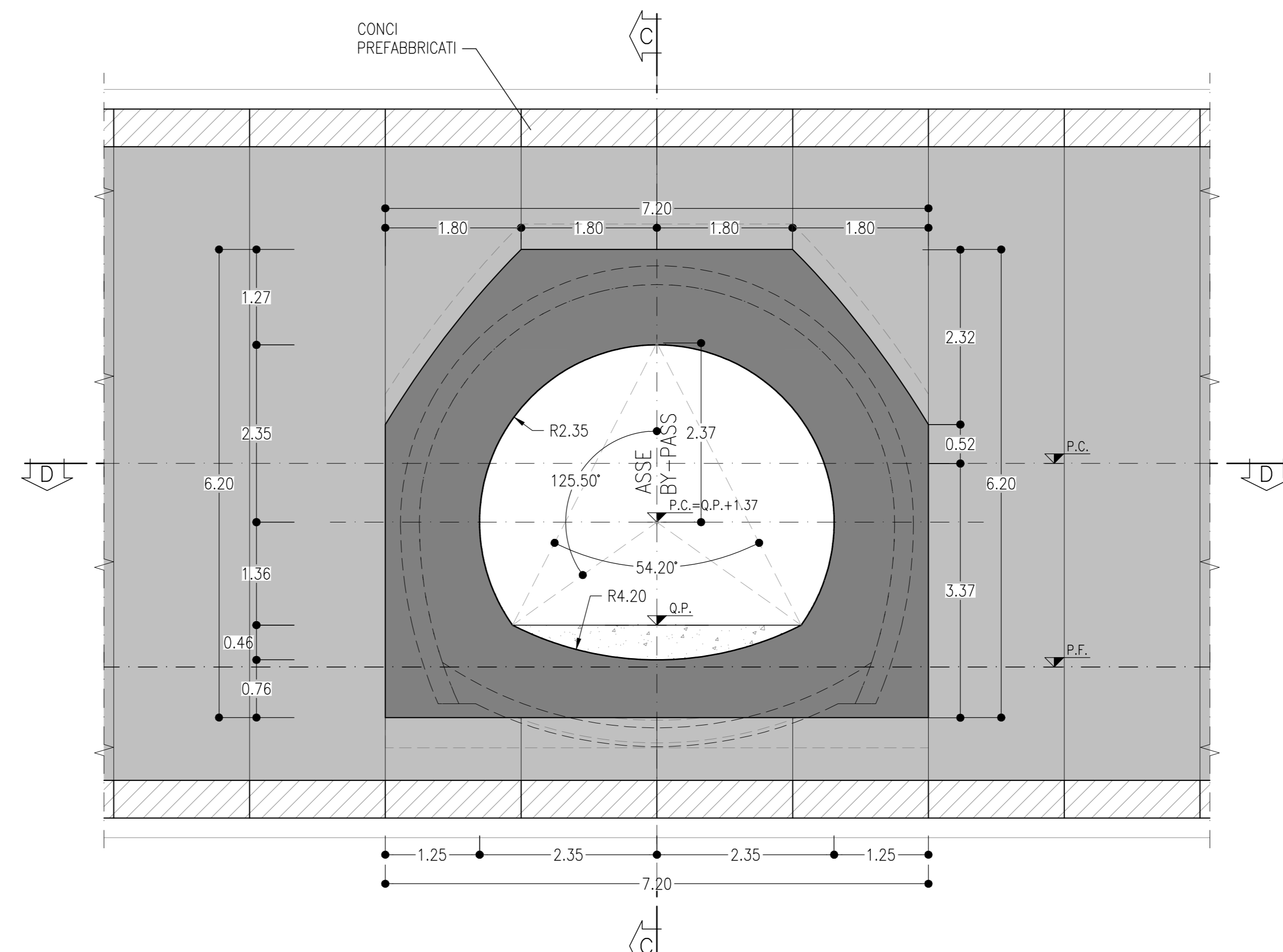
SEZIONE C-C
SCALA 1:50

PROFILO LONGITUDINALE



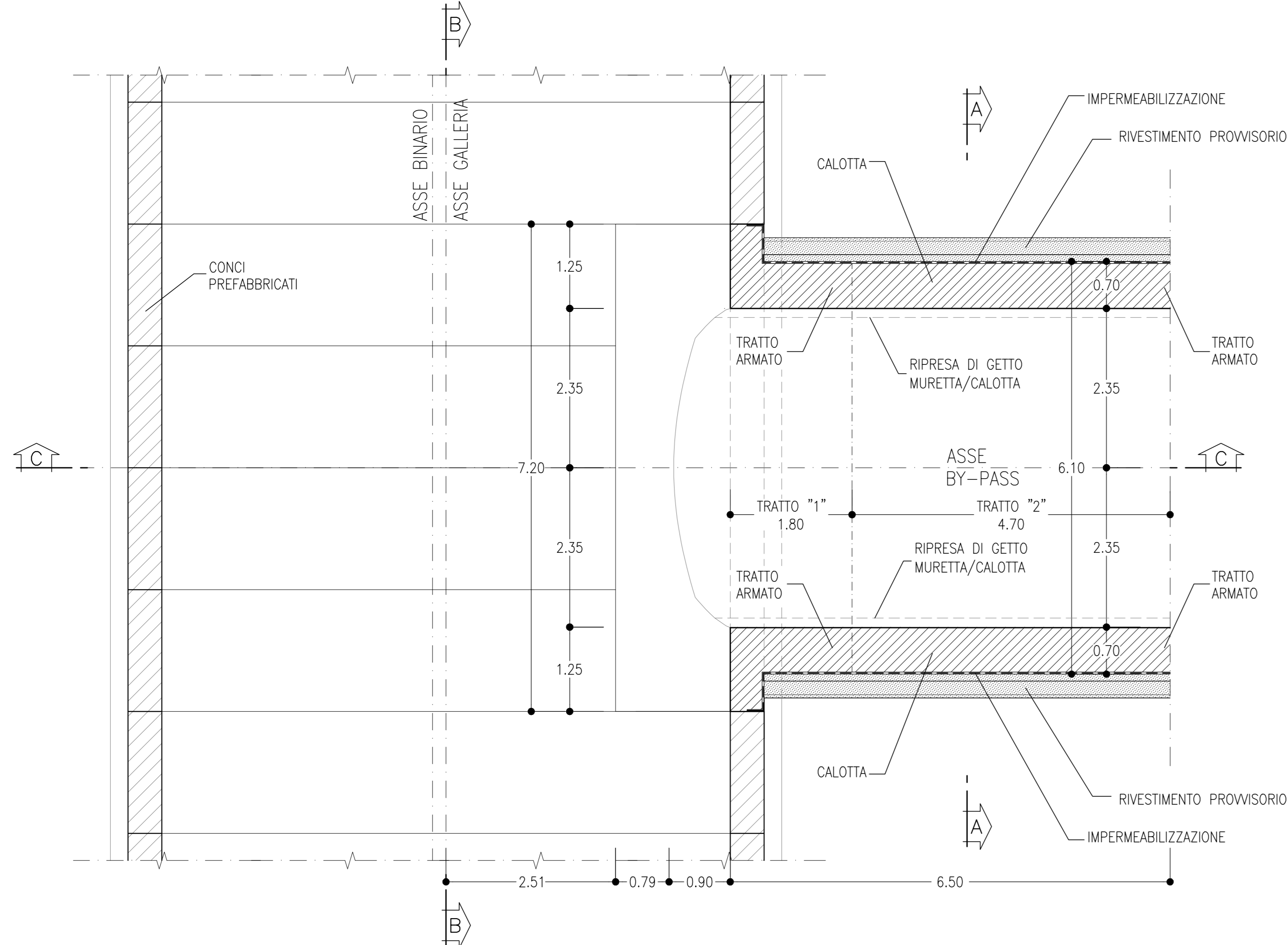
SEZIONE B-B
SCALA 1:50

SEZIONE TRASVERSALE



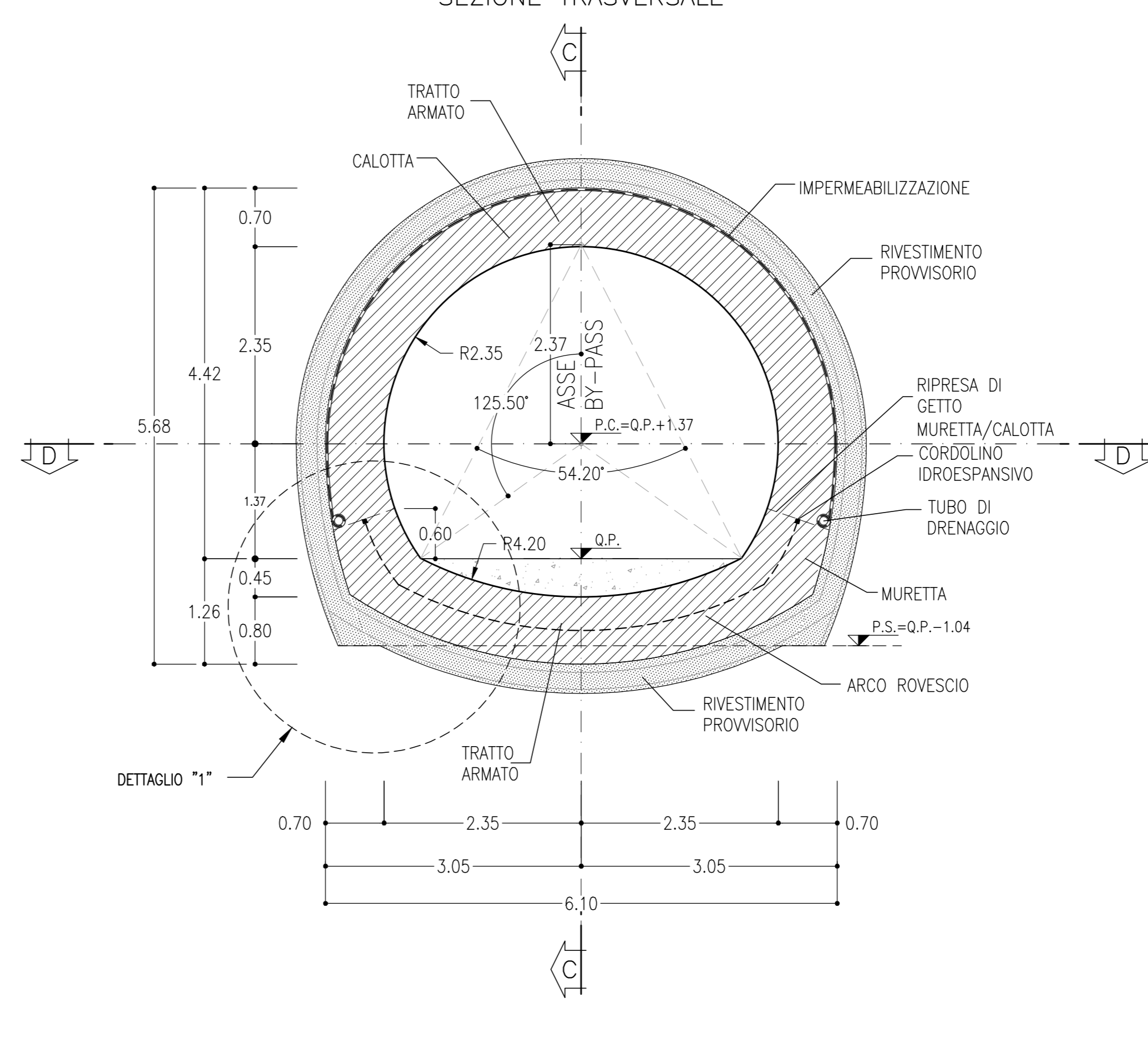
SEZIONE D-D
SCALA 1:50

PROFILO LONGITUDINALE



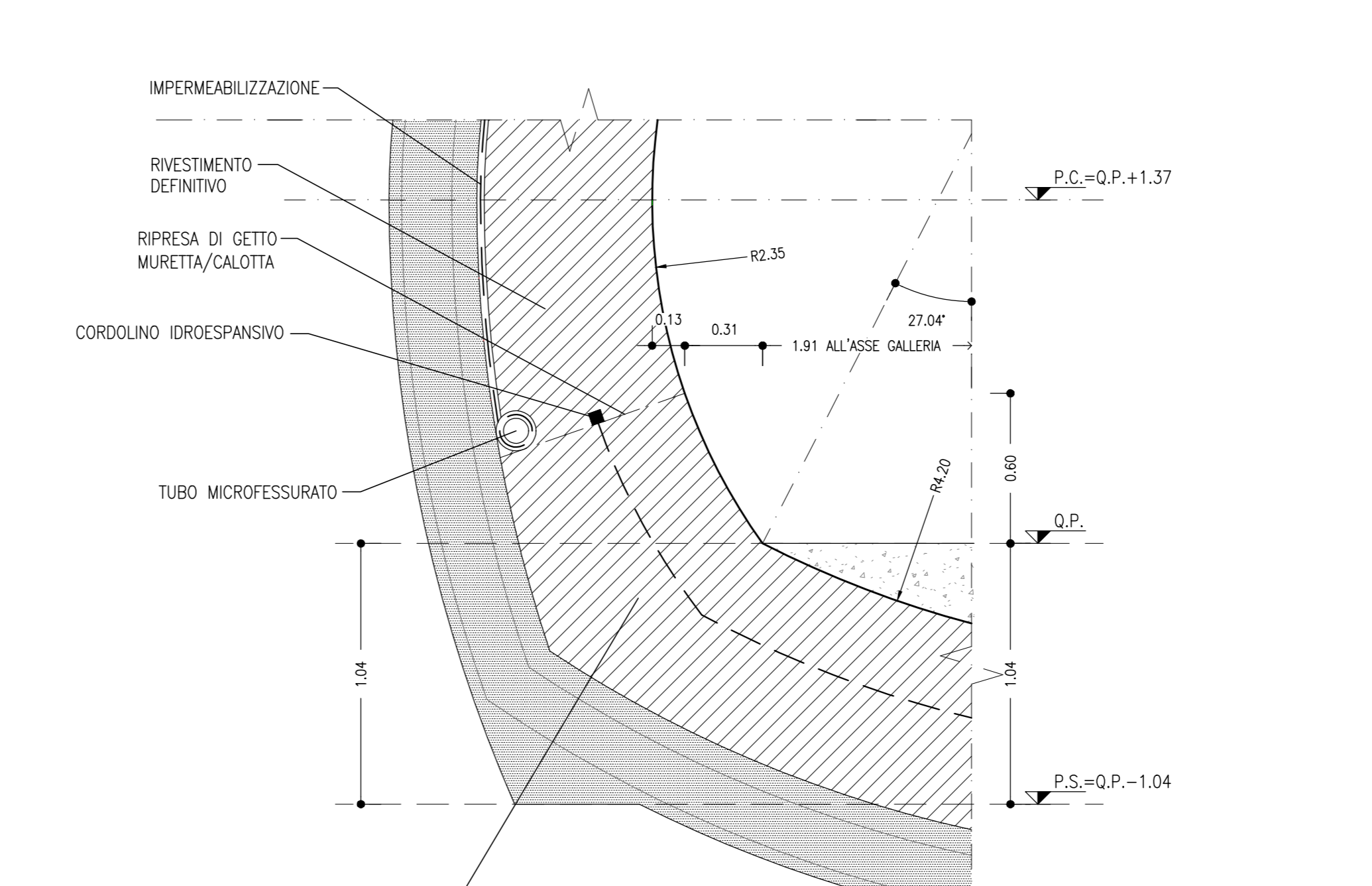
SEZIONE A-A
SCALA 1:50

SEZIONE TRASVERSALE



DETTAGLIO "1"
SCALA 1:20

PARTICOLARE MURETTA



VOLUME DI CALCESTRUZZO
SCALA 1:100

SEZIONE INNESTO TIPO C
COLLEGAMENTO TRASVERSALE DI ESODO
VOLUME TOT.=12.43 mc/ml

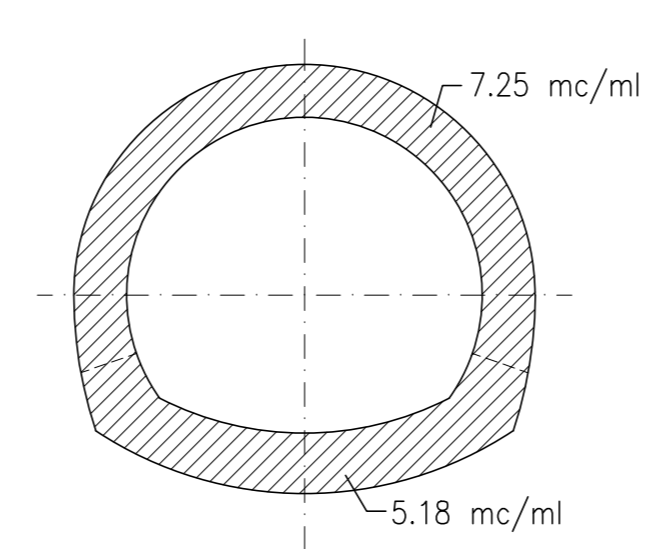
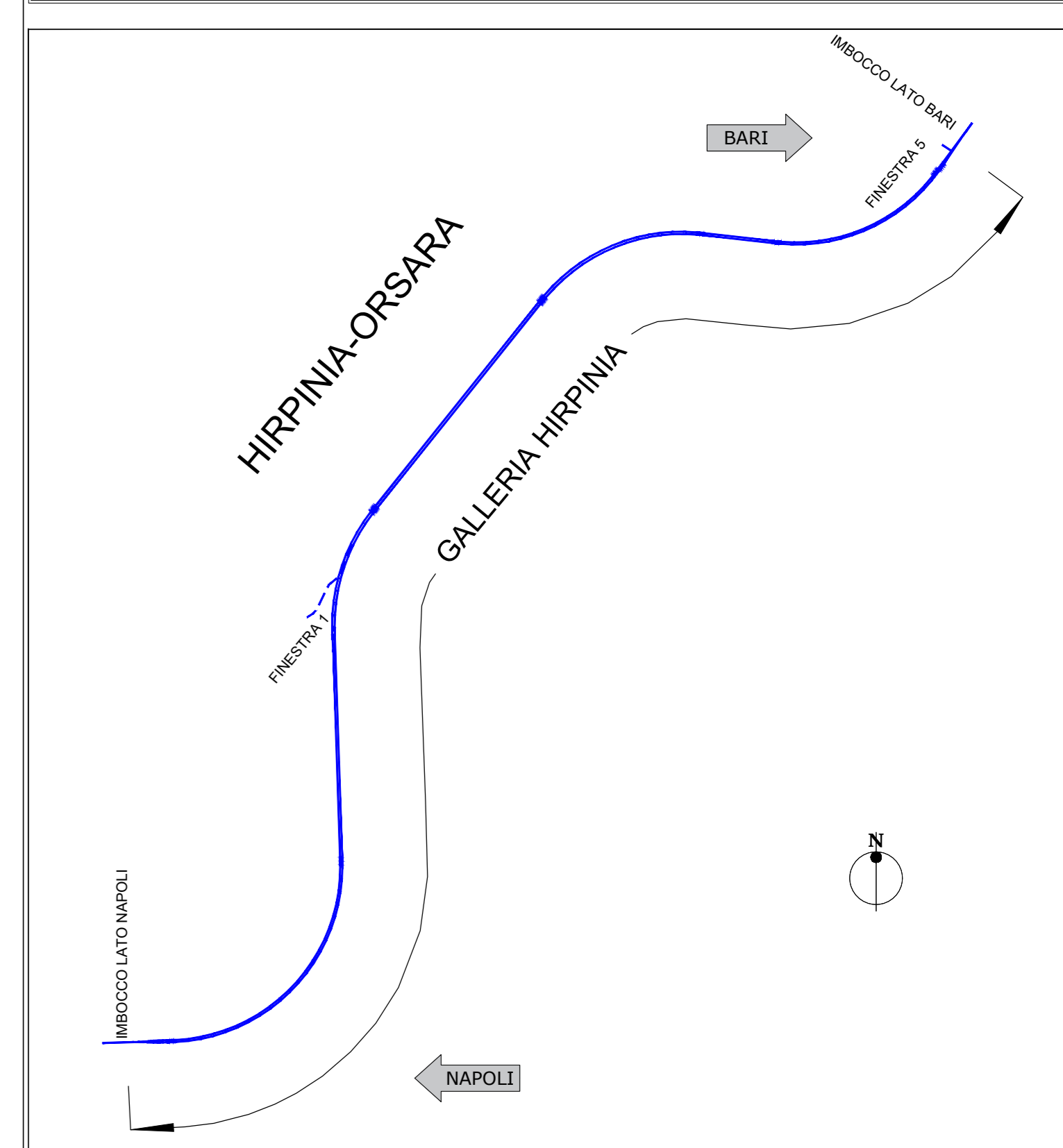


TABELLA RIASSUNTIVA - BY-PASS ESODO SEZIONE INNESTO TIPO C	
RIVESTIMENTO DEFINITIVO TRATTO "1"	ARCO ROVESCIO E MURETTE Sp=0.80m IN CLS ARMATO (INCIDENZA 70kg/mc) CALOTTA Sp=0.70m IN CLS ARMATO (INCIDENZA 70kg/mc)
RIVESTIMENTO DEFINITIVO TRATTO "2"	ARCO ROVESCIO E MURETTE Sp=0.80m IN CLS ARMATO (INCIDENZA 60kg/mc) CALOTTA Sp=0.70m IN CLS ARMATO (INCIDENZA 30kg/mc)

KEY-PLAN

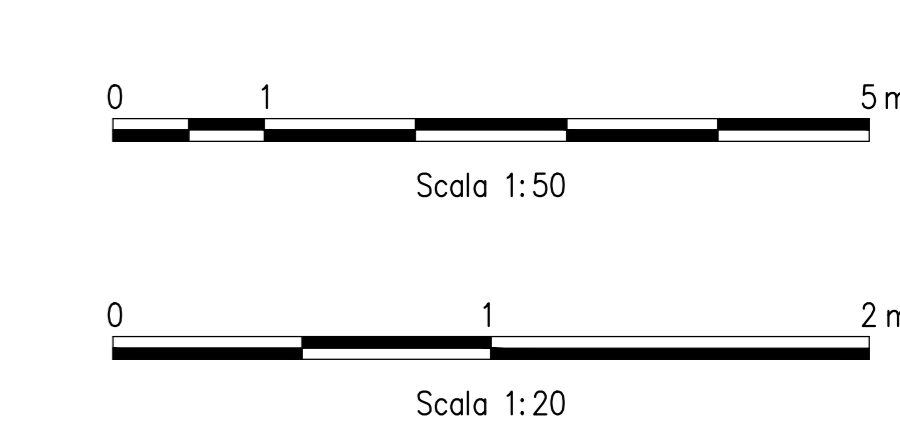


LEGENDA

- P.C.= PIANO DEI CENTRI
- Q.P.= QUOTA DI PROGETTO
- P.S.= PIANO DI SCAVO

NOTE GENERALI

- EVENTUALI DIFFERENZE TRA LE MISURE TOTALI E LE SOMMATORIE DELLE MISURE PARZIALI SONO DOVUTE AGLI ARROTONDAMENTI AUTOMATICI DI AUTOCAD
- PER LE CARATTERISTICHE DEI MATERIALI E NOTE DI CARATTERE GENERALE SI RIMANDA ALL'ELABORATO IF3A02EZZSPGN0000001
- PER LE TRATTE DI APPLICAZIONE DELLE SEZIONI TIPO SI RIMANDA AGLI ELABORATI DI PROFILO GEOTECNICO



COMMITTENTE: **RFI** GRUPPO FERROVIARIO ITALIANO

DIREZIONE LAVORI: **ITALFERR** GRUPPO FERROVIE DELLO STATO ITALIANE

APPALTATORE: CONSORZIO: **HIRPINIA - ORSARA AV**

SOCI: **webuild Italia**, **PIZZAROTTI**

PROGETTAZIONE: MANDATARIA: **ROCKSOIL** S.p.A., **NET**, **OPINI**, **GPF**

PROGETTO ESECUTIVO

ITINERARIO NAPOLI - BARI RADDOPPIO TRATTA APICE - ORSARA II LOTTO FUNZIONALE HIRPINIA - ORSARA BY01-BY-PASS

BY-PASS ESODO - LINEA ZONA DI INNESTO CON LA GALLERIA Innesto tipo C - Carpentaria

APPALTATORE	DIRETTORE DELLA PROGETTAZIONE	PROGETTISTA
Consorzio HIRPINIA - ORSARA AV Il Direttore Tecnico Ing. F. M. Giannocchino 08/06/2022	Il Responsabile integrazione fra le varie prestazioni specialistiche Ing. G. Cassari	ROCKSOIL S.p.A. Ing. G. Cassari

COMMESSA	LOTTO	FASE	ENTE	TIPO DOC.	OPERA/DISCIPLINA	PROGR.	REV.	SCALA:													
I	F	3	A	0	2	E	Z	Z	B	B	Y	0	1	0	0	2	0	B	1:100	1:50	1:20

Rev.	Descrizione	Redatto	Data	Verificato	Data	Approvato	Data	Autorizzato Data
A	C 08.00 - Esodo 10kg	M. Augurio	06/03/22	A. Zimballi	06/03/22	M. Gatti	06/03/22	Ing. G. Cassari
B	C 08.01 - A valle del cantiere	M. Augurio	06/03/22	A. Zimballi	06/03/22	M. Gatti	06/03/22	

File: IF3A02EZZB0100020B.dwg